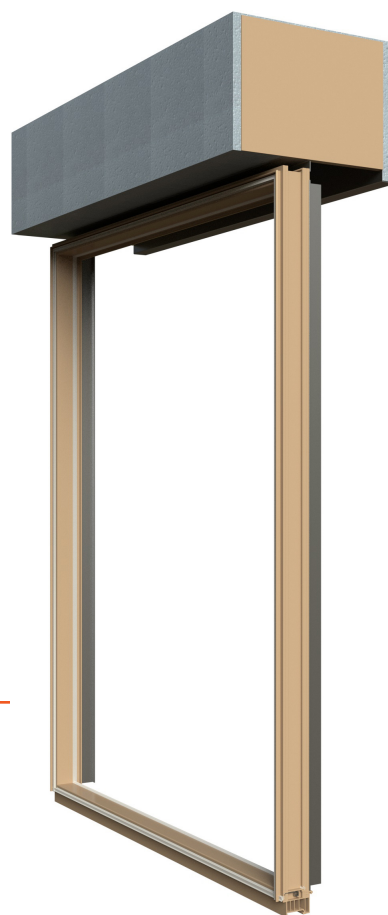
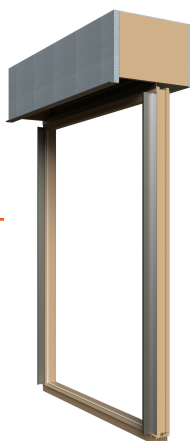
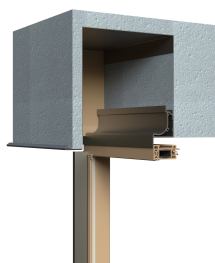


FIN-Fix con guida frangisole per cassonetto a muro predisposto in cantiere

Montaggio del contro telaio
nella fase al grezzo, posa
del serramento quando
l'intonaco è asciutto.



Controtelaio FIN-Fix con guida per frangisole
per cassonetto a muro predisposto in cantiere e attacco
termoisolato bancale finestra

Sempre migliore.

I vantaggi di questo controtelaio Finstral.

Nessun danno durante la posa

Il controtelaio viene montato e intonacato durante la fase di costruzione al grezzo. Il serramento viene inserito durante la fase di costruzione finale, quando l'intonaco è asciutto. In questo modo si proteggono i serramenti finiti da sporco, umidità e possibili danneggiamenti.

Semplificazione lavori

Il controtelaio semplifica i lavori in cantiere e, di conseguenza, riduce la necessità di coinvolgere diverse imprese.

Tempi di consegna più rapidi

I controtelai vengono consegnati in 2-3 settimane completi di profili aggiuntivi, dime per oscuranti e cassonetti.

Consigliato dall'Istituto ift

L'Institut für Fenstertechnik Rosenheim (ift), ente indipendente di riferimento in Europa per il montaggio, consiglia l'impiego del controtelaio come miglior sistema di posa per serramenti. Tutti i dettagli dell'applicazione del nostro controtelaio FIN-Fix sono approvati dall'Istituto ift.

Sempre in PVC

I nostri controtelai saldati negli angoli sono in PVC duro riciclato, isolanti, a tenuta ermetica e non si deteriorano. Due guarnizioni coestruse garantiscono una perfetta tenuta tra il controtelaio e il serramento.

Sempre termoisolato

Il controtelaio è perfettamente isolato. Realizziamo i controtelai per porte con profili in PVC non deteriorabili e termoisolati fino al pavimento grezzo, mentre per l'attacco al bancale finestra utilizziamo profili pluricamera perfettamente isolati rivestiti in alluminio.

Telo antivento opzionale

Per chiudere i fori già nella fase di costruzione al grezzo, si possono richiedere i controtelai FIN-Fix completi di teli antivento inseriti nel profilo in legno.

Guide di scorrimento integrate

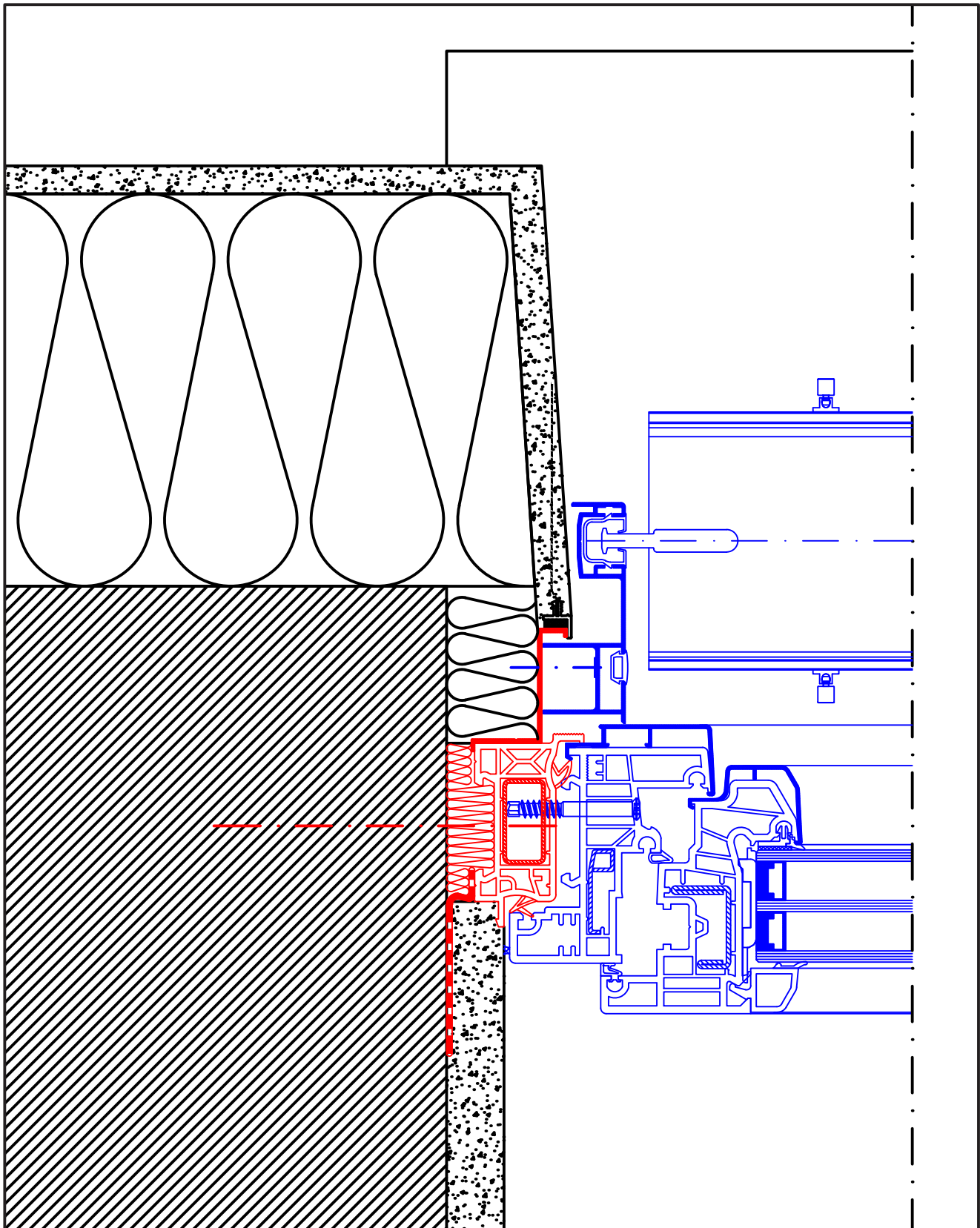
Le guide di scorrimento sono premontate sul controtelaio. Elementi in vista, come i rivestimenti delle guide di scorrimento e l'oscurante stesso, vengono montati in un secondo momento insieme al serramento.

Disegni tecnici

scala 1:2

FIN-Fix Z301 - Z440 laterale

controtelaio FIN-Fix con guida frangisole per cassonetto a muro predisposto in cantiere

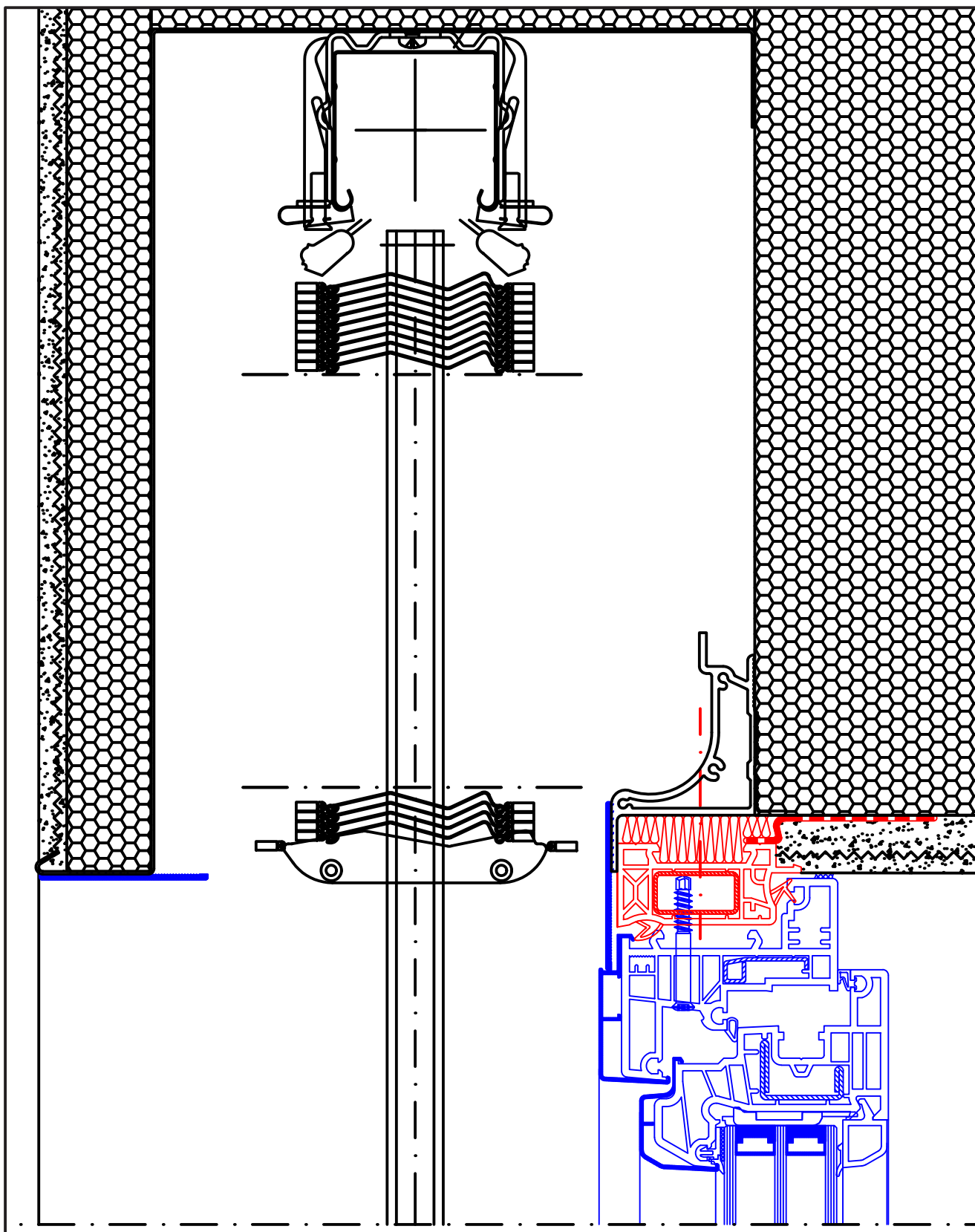


Disegni tecnici

scala 1:2

FIN-Fix Z302 superiore

controltaio FIN-Fix con guida frangisole per cassonetto a muro predisposto in cantiere

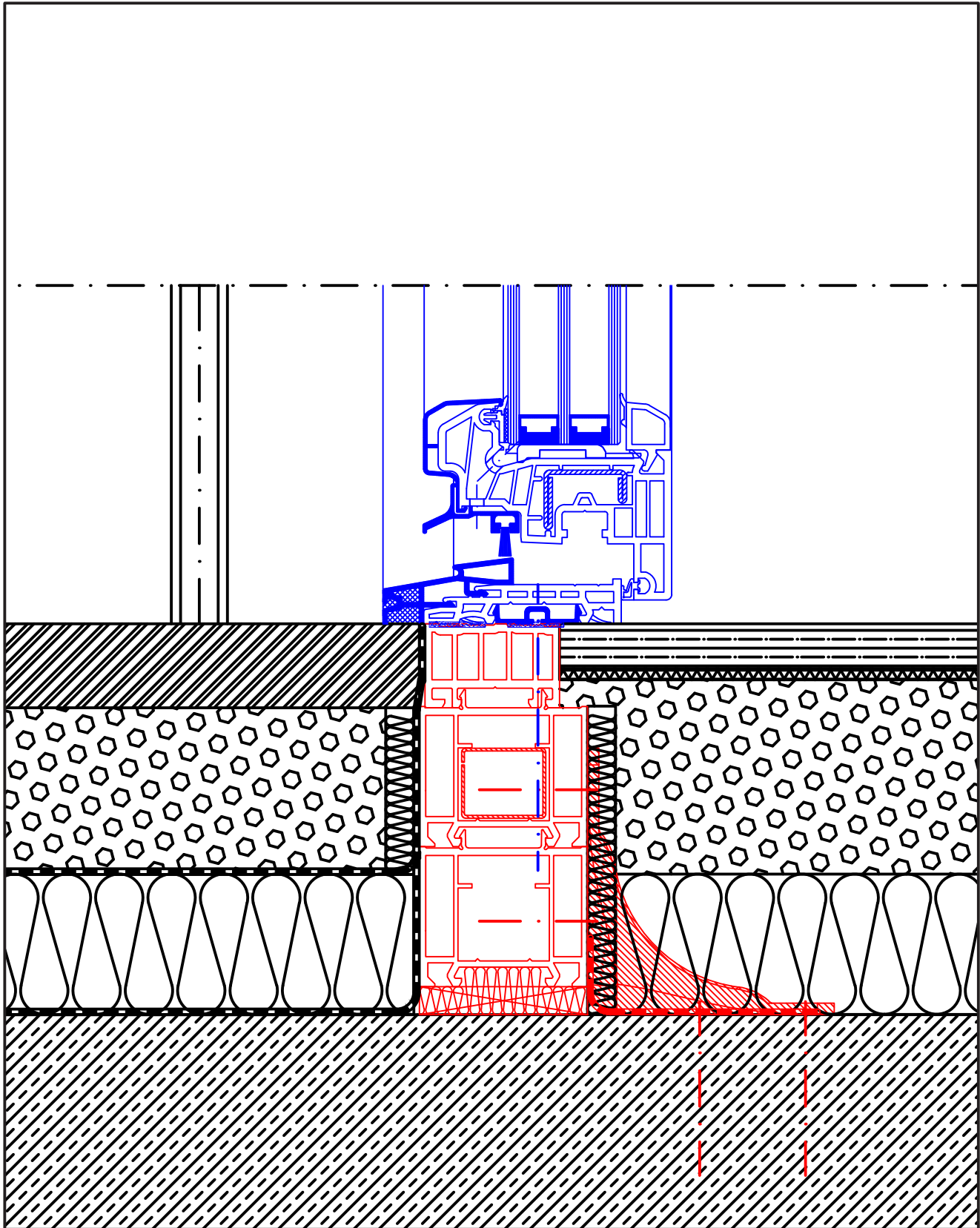


Disegni tecnici

scala 1:2

FIN-Fix Z113 inferiore

controtelaio FIN-Fix con guida frangisole per cassonetto a muro predisposto in cantiere



Disegni tecnici

scala 1:2

FIN-Fix Z123 inferiore

controtelaio FIN-Fix con guida frangisole per cassonetto a muro predisposto in cantiere

