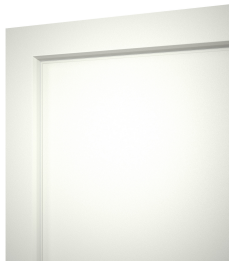


## FIN-Door Step Planar-Planar 90 Kunststoff-Kunststoff

Türrahmen zum Türflügel außen und innen flächenversetzt.  
Fläche des Türflügels außen und innen durchgehend.



Haustür FIN-Door in einflügeliger Ausführung Modell 01 glatt, außen und innen Kunststoff Weiß satiniert 45, außen Stoßgriff 479 (600 mm) in Edelstahl, innen Griff 536 in Edelstahl, verdeckt liegende Bänder

### Immer besser. Vorteile dieser Finstral-Haustür.

#### Hochwertige Kunststoff-Profile

Der Türrahmen ist aus einem luft- und wasserdicht eckverschweißten Kunststoff-Profil gefertigt. Es isoliert perfekt, ist pflegeleicht und langlebig. Und da Finstral seine Profile nicht ausschäumt, sind die Rahmenprofile zu 100 % recycelbar.

#### Isoliert perfekt

Hochwertige Profile und Füllungen, immer mit Mitteldichtung, eine wärme gedämmte Bodenschwelle und präzise Verarbeitung machen die Dämmung von Finstral-Haustüren perfekt.

#### Zweistufiger Einbau

Mit der FIN-Fix-Montagezarge ermöglichen wir den immer beschädigungsfreien Einbau Ihrer Haustür. Die Montagezarge - optional mit Bautür - wird in der nassen Bauphase montiert, die Haustür folgt nach Abschluss der schmutzigen Arbeiten.

#### Top-Kunststoff-Oberflächen

Nur bei Finstral sind die Oberflächen der durchgefärbten Kunststoffprofile immer pflege- und wartungsarm verdichtet und optional satiniert oder geprägt. Holzdekor wird dauerhaft mit dem Rahmen verschmolzen, statt nur als Farbfolie verklebt.

#### Immer alles aus einer Hand

Von der Entwicklung über die Produktion der Rahmenprofile, die Fertigung der Füllungen und den Zusammenbau Ihrer Haustür, bis zur pünktlichen Lieferung und dem Einbau durch einen zertifizierten Montage-Profi: Damit alles zusammenpasst, macht Finstral all das selbst.

#### Geprüfte Bauanschlüsse

Die Qualität unserer Bauanschlüsse ist vom Institut für Fenstertechnik (ift) Rosenheim unabhängig geprüft. Sie können sich also darauf verlassen - ganz gleich, ob Ihre Haustür direkt aufs Mauerwerk, mit der Einschub- oder Überschubmontage für den Bestandsbau oder mit unserer innovativen Montagezarge FIN-Fix eingebaut wird.

#### Hoher Sicherheits-Standard

Ab einer Flügelhöhe von 2000 mm haben Finstral-Haustüren mindestens eine 5-Punkt-Verriegelung (zwei Schwenkriegel, zwei Rollzapfen und einen Riegel mit Türfalle), gesicherte Bänder und hochwertige Schließzylinder. Weitere Einbruchhemmungen stehen optional zur Auswahl.

#### Unerreicht vielfältig

Das Finstral-Haustürprogramm bietet Ihnen die größte Auswahl an Materialien, Farben, Designoptionen und technischen Ausstattungen. Das Besondere: Nur bei Finstral ist nahezu alles mit allem kombinierbar.

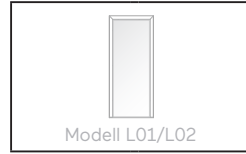
# Verfügbare Türflügel-Modelle

für Türrahmen FIN-Door Step Planar-Planar 90 Kunststoff-Kunststoff

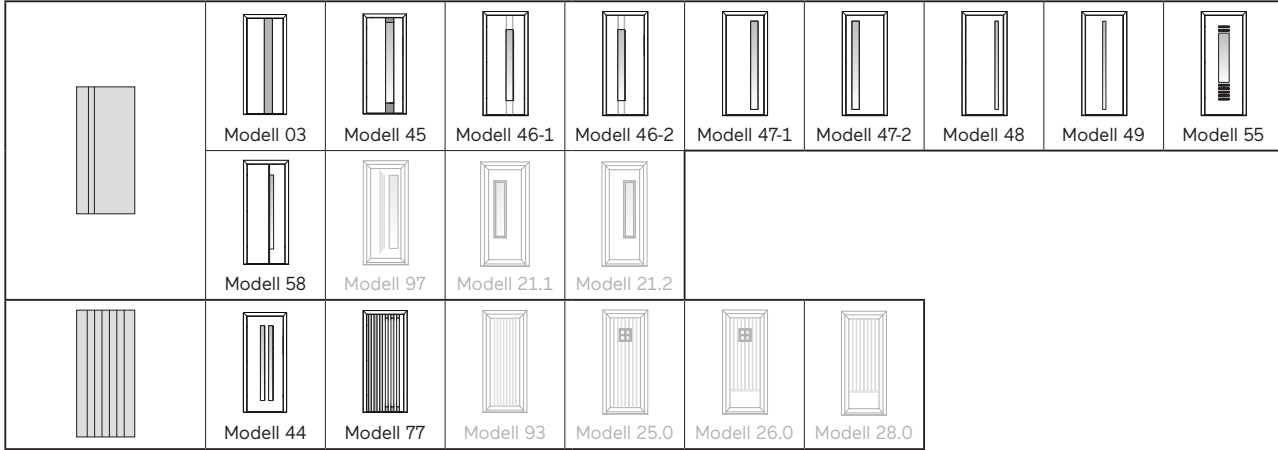
## Türflügel glatt



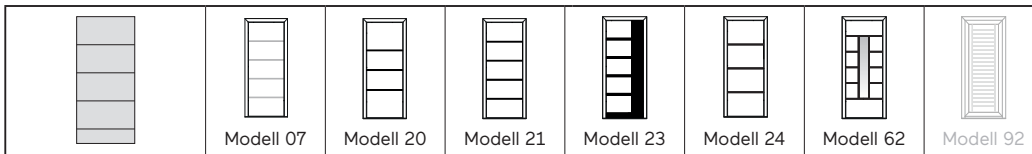
## Türflügel glatt in Ganzglas



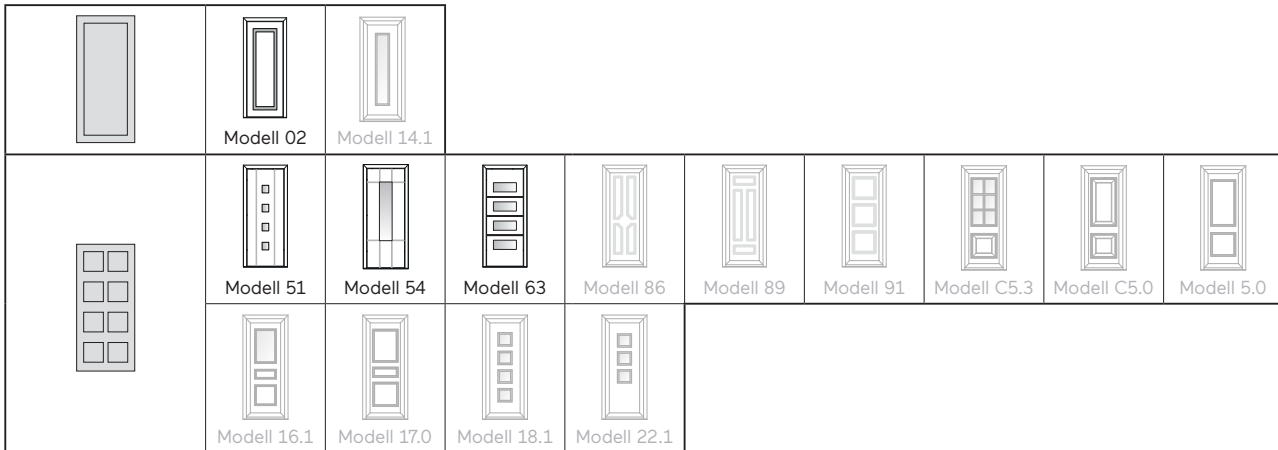
## Türflügel mit vertikalen Teilungen



## Türflügel mit horizontalen Teilungen



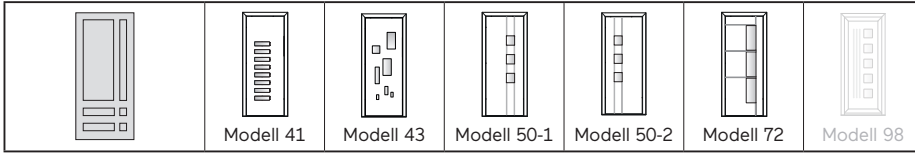
## Türflügel mit symmetrischen Rechtecken



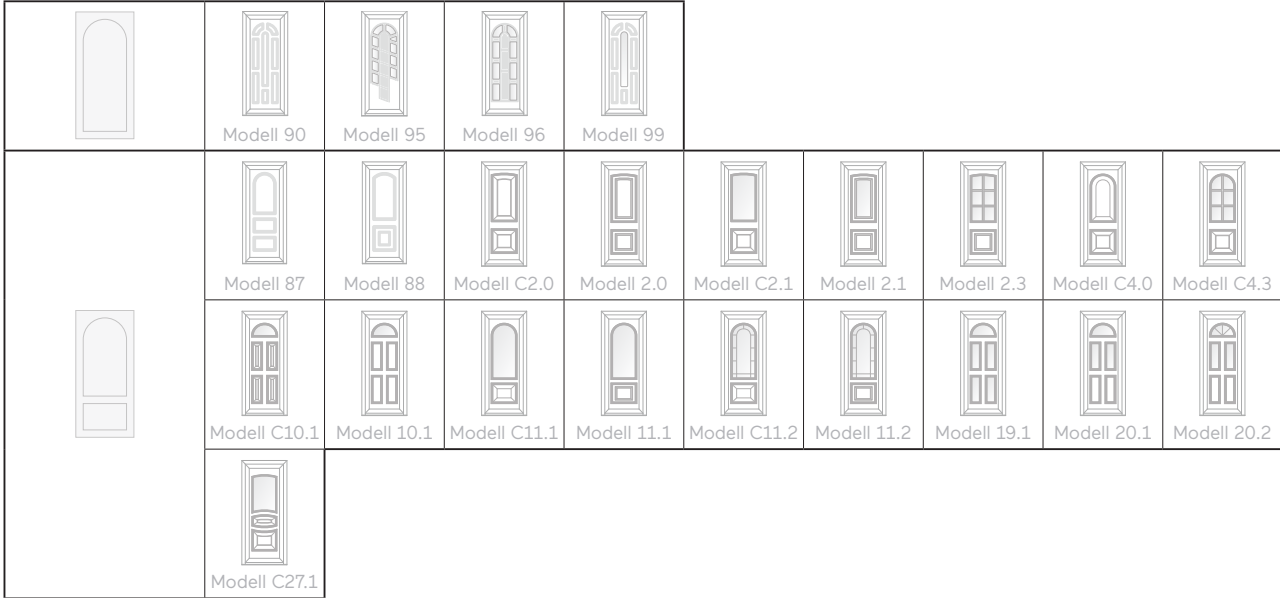
# Verfügbare Türflügel-Modelle

für Türrahmen FIN-Door Step Planar-Planar 90 Kunststoff-Kunststoff

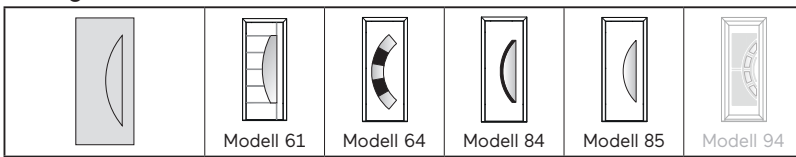
## Türflügel mit asymmetrischen Rechtecken



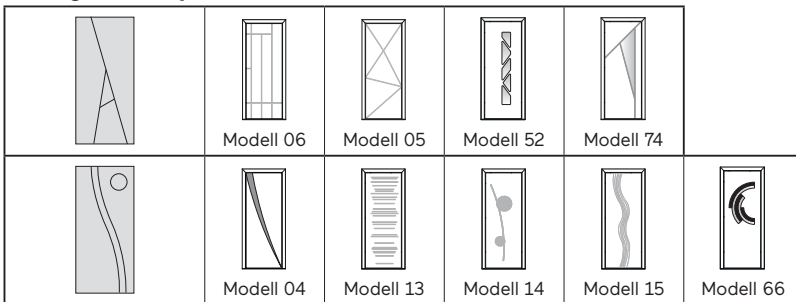
## Türflügel mit Rundbogen



## Türflügel mit Halbkreis



## Türflügel Freestyle





## Außen

### Die Fassadenseite.



## Mitte

### Der Kern.

### Immer individuelle Gestaltung.

### Immer verlässlicher Schutz.

### Immer richtige Isolation.

### Immer passender Bauanschluss.

#### Material

- Rahmen: Kunststoff
- Flügel: Kunststoff, Aluminium, Emailglas, Keramik
- Kunststoff (PVC, alle Hauptprofile mit Wanddicke der Klasse A nach EN 12608-1, helle Profile (Weiß, Perlweiß) mit Witterungsbeständigkeit und Farbechtheit für die Klimazone S (heißes Klima) nach EN 12608-1, helle Profile mit Stoßfestigkeit mittels Fallbolzen Klasse II nach EN 12608-1)

#### Farbe/Oberfläche

##### Aluminium

- Vollton: rund 200 Farben
- Effektfarben: rund 30 Farben
- Holzdekor: 10 Holzdekore

##### Kunststoff

- satiniert (direkte Oberflächenprägung ohne aufgeklebte Folie, Profil im Farbton durchgefärbt): Weiß, Perlweiß, Seidengrau, Grau
- geprägt (direkte Oberflächenprägung ohne aufgeklebte Folie, Profil im Farbton durchgefärbt): Weiß, Perlweiß
- Holzdekor (im Rahmen eingeschmolzen, Oberflächenprägung, Profil im angepassten Braunton durchgefärbt): Castagno, Eiche, Nuss

##### Emailglas

- Emaillierungsfarben: Tiefschwarz, Cremeweiß, Khakigräu, Anthrazitgräu, Verkehrsgräu, Seidengräu, Umbragräu, Graubeige

##### Keramik

- Keramikfarben: Oxide Moro, Oxide Nero, Oxide Black, Tempo Gris, Tempo Antracite, Lava Marrone, Lava Corten, Filo Argento, Filo Ghisa, Filo Pece, Seta Liquorice, Seta Glace

#### Form

##### Bautiefe Türrahmen

- 90 mm

##### Rahmenansicht

- Flügelrahmen-Ansichtsbreite: 0 mm

##### Aufteilung

- einflügelig
- zweiflügelig
- mit Seitenteilen
- mit Oberlicht

##### Türflügel

- je nach Modell: durchgehend glatt oder mit Fräsung, Einlagen und Glasausschnitten ausgeführt

#### Griffe/Bänder

##### Griffe

- Drücker, je nach Modell in über 200 Farben
- Stoßgriff
- Stangengriff, je nach Modell in über 200 Farben

#### Einbruch

##### Standard-Einbruchhemmung

- mindestens Fünf-Punkt-Verriegelung mit zwei Schwenkriegeln, zwei Rollzapfen und einem Riegel mit Türfalle
- gesicherte dreiteilige Bänder, nicht aushebelbar
- hochwertiger Zylinder mit Schutz gegen Schlag-Picking

##### Mechanische Zusatzausstattung

- Sicherheitszylinder gemäß RC2-Anforderungen mit höherem Zieh- und Bohrschutz bis Klasse 82-BZ und Angriffswiderstand gegen Aufbohren, Meißeln oder Ausdrehen bis Klasse 2
- Zylinderabsicherung gemäß RC2-Ziehschutzanforderung für alle Griffe des Sortiments
- Bandsicherung gegen Eindrücken des Türflügels
- Sicherheitsfüllungen und -glas nach Klasse P4A oder höher

##### Elektronische Zusatzausstattung

- Motorschlossabfrage zur Verriegelungsüberwachung
- Magnetkontakt im Flügelalf
- Riegelschaltkontakt

#### Sicht

- Ornamentgläser (9 Designs)

#### Wärme/Kälte

##### Rahmen

- wärmedämmendes Kunststoffprofil
- thermisch getrennte Schwelle
- U<sub>r</sub>-Wert 1,4 W/m<sup>2</sup>K

##### Flügel

- 81 mm Füllungsstärke, davon Dämmkern 71 mm

##### Wärmedämmwerte

- abhängig vom Türflügelmodell bis zu U<sub>0</sub> 0,72 W/m<sup>2</sup>K

#### Lärm

##### Schallsolierende Konstruktion

- formschlüssige Rahmen
- anextrudierte Dichtungen
- Mitteldichtung
- optional für einflügelige Modelle: schalloptimierter Türflügel durch hocheffektives Lärmschutzglas im Füllungskern

##### Schalldämmwert

- R<sub>w</sub>-Werte für einflügelige Haustüren bis 2,7 m<sup>2</sup> Elementfläche:

- R<sub>w</sub> Standard: 33 (-1;-3) dB
- R<sub>w</sub> Bestwert: 43 (-2;-4) dB

#### Dichtheit

##### Abdichtende Konstruktion

- dicht verschweißte Ecken
- strammer Dichtungssitz
- Mitteldichtungssteg schützt Beschlagsteile

##### Schlagregendichtheit

- Klasse 8A für einflügelige Haustür mit Standardschwelle geschlossen, verschlossen und gesichert nach EN 12208 für Referenzmaß 1,03 x 2,20 m

##### Luftdurchlässigkeit

- Klasse 4 für einflügelige Haustür mit Standardschwelle geschlossen, verschlossen und gesichert nach EN 12207 für Referenzmaß 1,03 x 2,20 m

##### Widerstandsfähigkeit bei Windlast

- Klasse C2 / B2 für einflügelige Haustür mit Standardschwelle geschlossen, verschlossen und gesichert nach EN 12210 für Referenzmaß 1,03 x 2,20 m

#### Montageart

##### Neubau/Umbau

- Einbau in zwei Arbeitsgängen: in der nassen Bauphase wärmedämmte Finstral-Montagezarge FIN-Fix im Mauerwerk verbauen und einputzen, nach Abschluss der groben Bauarbeiten in der trockenen Bauphase die Haustür in die Montagezarge einsetzen; zwischen den beiden Phasen kann optional eine Bautür mit Aufschraubverschluss (ab Werk) in die Zarge eingesetzt werden (Finstral-Empfehlung)
- Einbau in einem Arbeitsgang: Haustür direkt im Mauerwerk verbauen und einputzen

##### Haustürenaustausch/Sanierung

- alte Haustür aus der Montagezarge lösen und neue Haustür in die Montagezarge einsetzen
- alte Haustür komplett entfernen und neue Haustür direkt ins Mauerwerk einputzen
- Überschubmontage ohne aufwendige Maurerarbeiten: Zurückschneiden des Holzblendrahmens der alten Haustür und Überschub des neuen Blendrahmens, Dauer: unter 2 Stunden pro Haustür (Finstral-Empfehlung)

#### Abdichtung

##### Verlässliche Bauanschlüsse

- Bibliothek von über 700 detaillierten Bauanschluss-Zeichnungen für ganz Europa, über 300 davon unabhängig geprüft durch das Institut für Fenstertechnik Rosenheim (ift) (im Architekten-Service-Portal unter „Bauanschlüsse“ zum Download oder auf Anfrage)

##### Aktuelle Montage-Standards

- in verpflichtenden Schulungen für Monteure von Finstral-Produkten wird der Einsatz moderner Abdichtungsmaterialien vorgegeben
- Jeder Finstral-Montage-Partner ist geschult, oft auch als Montage-Profi zertifiziert durch das Institut für Fenstertechnik Rosenheim (ift). Achten Sie auf dieses Zeichen:





## Innen Die Wohnseite.

### Immer individuelle Gestaltung.

#### Material

- Rahmen: Kunststoff
- Flügel: Kunststoff, Emailglas, Keramik

#### Farbe/Oberfläche

##### Kunststoff

- extraglatt (verdichtete Oberfläche verschleißt schmutzempfindliche Mikroporen): Weiß
- satiniert (direkte Oberflächenprägung ohne aufgeklebte Folie, Profil im Farbton durchgefärbt): Weiß, Perlweiß, Seidengrau, Grau
- geprägt (direkte Oberflächenprägung ohne aufgeklebte Folie, Profil im Farbton durchgefärbt): Weiß, Perlweiß
- Holzdekor (untrennbar im Rahmen eingeschmolzen, Oberflächenprägung, Profil im angepassten Brauntönen durchgefärbt): Castagno, Eiche, Nuss

##### Emailglas

- Emailierungsfarben: Tiefschwarz, Cremeweiß, Khakigrau, Anthrazitgrau, Verkehrsgrau, Seidengrau, Rehbraun, Graubraun, Umbragrau, Weiß

##### Keramik

- Keramikfarben: Oxide Moro, Oxide Nero, Oxide Black, Tempo Gris, Tempo Antracite, Lava Marrone, Lava Corten, Filo Argento, Filo Ghisa, Filo Pece, Seta Liquorice, Seta Glace

#### Form

##### Elementform

- Rechteckform
- Schrägform

##### Flügelform

- Rechteckform

##### Rahmenansicht

- Flächenversatz zwischen Türrahmen und -flügel

##### Türflügel

- durchgehende Fläche
- je nach Modell: glatt oder mit Fräsungen und Glasausschnitten ausgeführt

#### Griffe/Bänder

##### Griffe

- Drücker, je nach Modell in über 200 Farben
- kompatibel zu allen Türdrückern des Herstellers FSB

##### Bänder

- verdeckt liegende Bänder
- aufliegende Bänder in Kunststoff Weiß, Perlweiß, EV1 oder Schwarz

### Immer intuitive Bedienung.

#### Öffnungsarten

##### Dreh-Beschlag

- Qualitäts-Haustürbeschlag
- durchgehende, stabile Schließbleiste

##### Öffnungsrichtung

- links oder rechts angeschlagen
- nur nach innen öffnend

#### Bedienkomfort

##### Komfort-Standards

- leichtgängige Schlüsselbetätigung durch zusätzliche Rollenzapfen für Voranzug

##### Ver- und Entriegelung

###### Riegeln ohne Strom:

- manuell verriegeln, manuell entriegeln (Fünf-Punkt-Verriegelung)
- automatisch verriegeln, manuell entriegeln (verbesserte Fünf-Punkt-Verriegelung)

###### Verriegelung mit Strom (mit Fernbedienung, Fingerscan oder Steuerungsmodul für Smart-Home-Anbindung):

- motorisch auf, selbstständig zu: verbesserte Fünf-Punkt-Verriegelung, Bedienung digital oder über Schließzylinder
- motorisch auf, motorisch zu (mit Schließzylinder): Sieben-Punkt-Verriegelung, Bedienung smart oder über Schließzylinder
- motorisch auf, motorisch zu (ohne Schließzylinder): Instinct, Bedienung nur smart

##### Schwellen-Optionen

- Standard: wärmegeämmte, barrierefreie Bodenschwelle mit umlaufender Innendichtung
- optional: Absenkdichtung mit Nullschwelle oder ohne Schwelle

##### Weitere Komfort-Optionen

- Türspion
- Türfeststeller
- Türschließer mit Gleitschiene
- verdeckt liegender Türschließer mit Gleitschiene

##### Bediensicherheits-Standards

- Zylinder immer beidseitig sperrbar, auch bei auf der anderen Seite steckendem Schlüssel

#### Bediensicherheit

##### Sicherheitsgläser

- Bodysafe: Einscheiben-Sicherheitsglas (ESG)
- Multiprotect: Verbund-Sicherheitsglas (VSG)

##### Weitere Sicherheits-Optionen

- Türstopper
- Öffnungsbegrenzer

#### Lüften

##### Manuelle Lüftungsoptionen

- Oberlicht-Kipp-Fenster
- Kombination mit Lüftungsflügel Vent im Seitenteil



## Rundherum Der Service.

### Immer einfachste Abwicklung.

#### Koordination

##### Planung

- umfassende Beratung zu Ihrem Bauvorhaben durch kompetente Fachleute
- individuelle Planungs-Unterstützung durch europaweit erfahrene Experten von Finstral - sofern notwendig

##### Staatliche Förderprogramme

- Unterstützung bei der Inanspruchnahme staatlicher Förderprogramme

##### Angebot

- transparente Angebote, die jedes Detail beschreiben, inklusive einer ersten Einschätzung zum möglichen Liefertermin
- alle Details stellen wir Ihnen gerne persönlich vor

##### Herstellung

- Entwicklung und Fertigung von Profilen und Türfüllung sowie deren Zusammenbau zur Haustür macht Finstral selbst

##### Lieferung und Montage

- verlässlich, pünktlich und komplett mit einer Lieferzuverlässigkeit von 97 %
- von Finstral geschulte Montage-Teams

#### Einbau

##### Professionelle Ausführung

- verbindliche Lieferavisierung
- Erläuterung vor Beginn der Montage
- ordentliche Vorbereitung der Baustelle: Abdecken der Möbel, Abkleben des Bodens etc.
- Durchführung der Montage gemäß den Vorgaben von Finstral und dem Institut für Fensterertechnik Rosenheim (ift)
- Einweisung in die Funktion der neuen Haustür nach Abschluss der Arbeiten

##### Rücknahme alter Elemente

- nach einem Haustürenaustausch holen wir Ihre alten Haustür-Elemente auf Wunsch innerhalb weniger Tage ab und entsorgen sie fachgerecht

#### Abnahme

##### Abnahme und Einweisung

- zum Abschluss der Montage machen wir gemeinsam mit Ihnen eine abschließende Qualitätskontrolle der Arbeiten und Einweisung in Ihre neue Haustür
- kulanter Service, sollte doch einmal etwas nicht zur Zufriedenheit ablaufen

##### Rechnung und Leistungserklärung

- zeitnahe und transparente Schlussrechnung gemeinsam mit der Leistungserklärung

### Immer reibungloser Service.

#### Garantien

##### 5 Jahre Hersteller-Garantie

##### Zertifikate

Finstral ist der meistzertifizierte Fensterhersteller Europas

##### Produkt-Qualität

- RAL- und CEKAL-Gütezeichen für Mehrscheiben-Isolierglas
- zertifizierte ift-Qualität

##### Montage-Qualität

- hunderte geprüfter Bauanschlüsse durch das Institut für Fensterertechnik Rosenheim (ift)

##### Managementsysteme

- Qualität ISO 9001
- Umwelt ISO 14001
- Arbeitssicherheit ISO 45001
- Energie ISO 50001

#### Service

##### Studios und Partner Studios

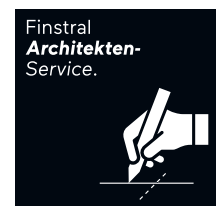
- Die Schauräume von Finstral und seinen Partnern sind der ideale Ort zur Inspiration und Planung. Sicher finden Sie uns auch in der Nähe: [www.finstral.com/studios](http://www.finstral.com/studios)

##### Werkkundendienst

- Finstral betreibt in allen europäischen Vertriebsgebieten einen eigenen Werkkundendienst

##### Architekten-Service

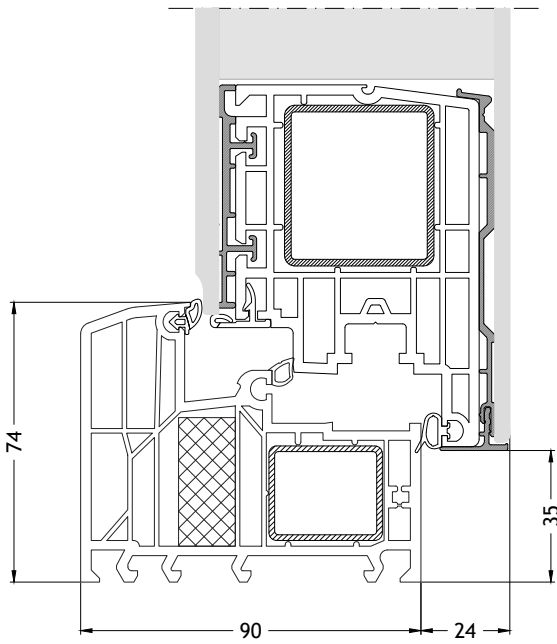
- alle Details für Ihre Planung von Produktmustern über Bauanschluss-Zeichnungen, Prüfzeugnisse oder CAD-Daten im DWG-Format bis zu Ausschreibungstexten erhalten Sie auf Anfrage beim Finstral-Architekten-Service oder im Architekten-Service-Portal: [www.finstral.com/architektenservice](http://www.finstral.com/architektenservice)



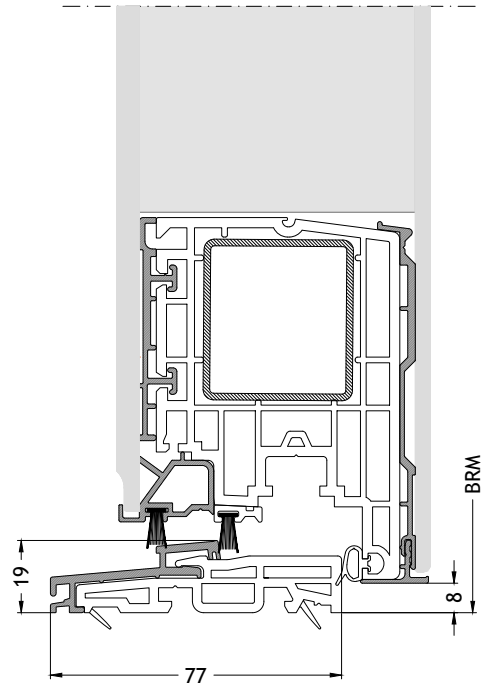
Environmental Product Declarations (EPD) finden Sie unter [finstral.com/epd](http://finstral.com/epd)

# Technische Zeichnungen

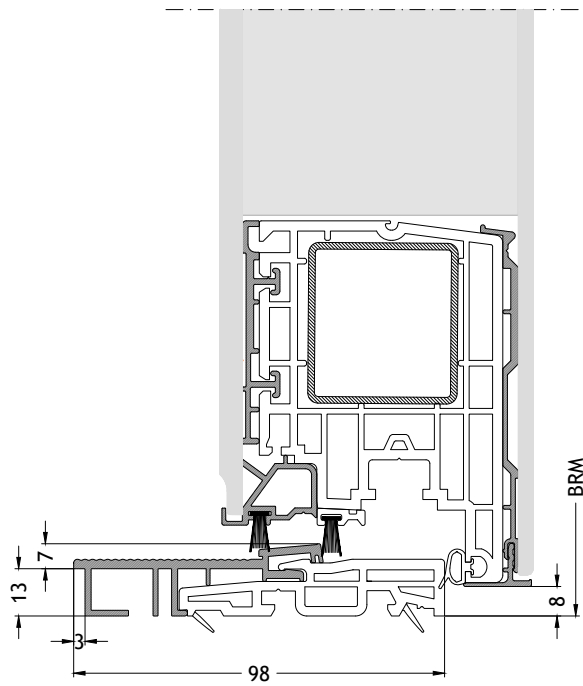
**Blendrahmen L-Form 924 nach innen öffnend mit Flügel T926**  
Maßstab 1:2



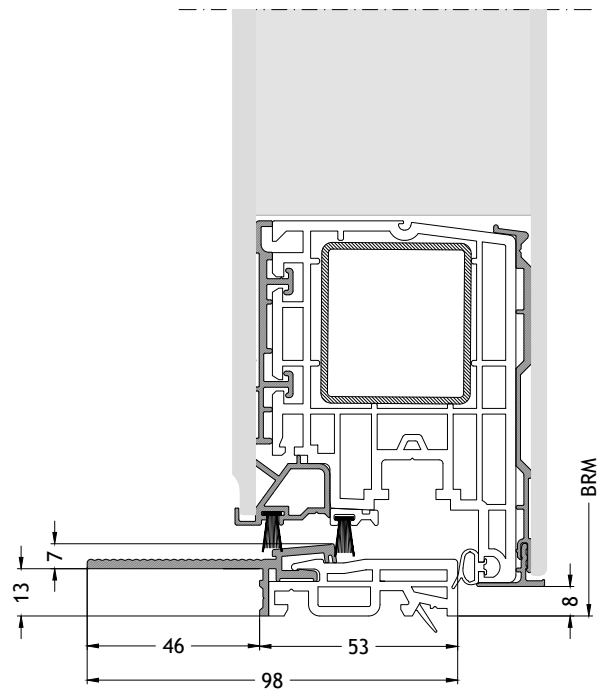
**Flache Schwelle S0 nach innen öffnend mit Flügel T926**  
Maßstab 1:2



**Flache Schwelle S1 nach innen öffnend mit Flügel T926**  
Maßstab 1:2

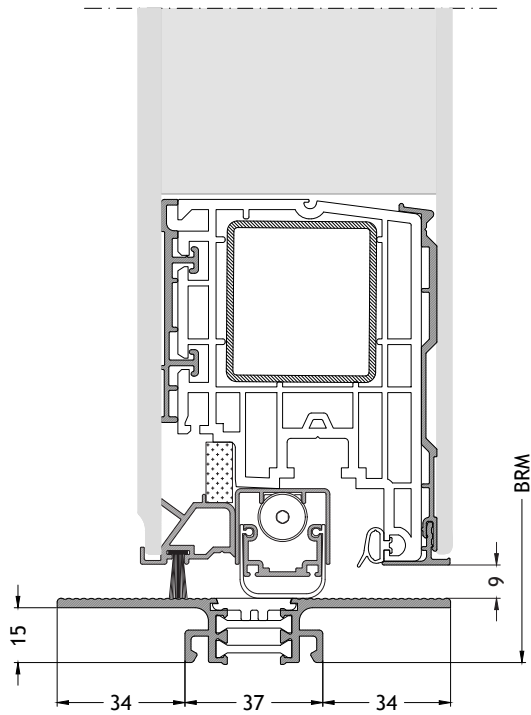


**Flache Schwelle S2 nach innen öffnend mit Flügel T926**  
Maßstab 1:2

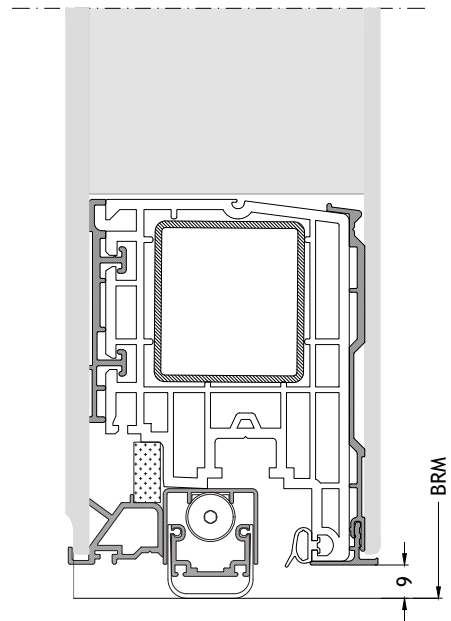


# Technische Zeichnungen

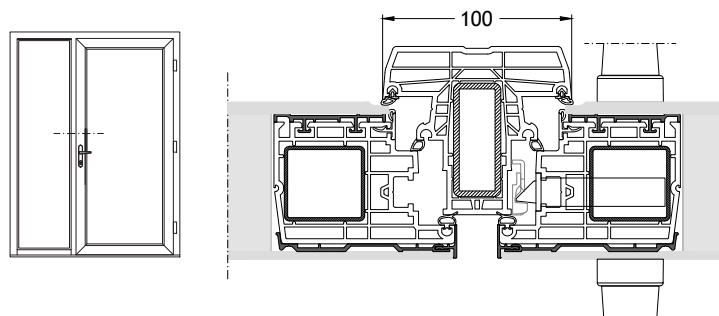
**Flache Schwelle S3 nach innen öffnend mit Flügel T926**  
Maßstab 1:2



**Flache Schwelle S4 nach innen öffnend mit Flügel T926**  
Maßstab 1:2



**Kämpfer/Pfosten 922 nach innen öffnend mit Flügel T926**  
Maßstab 1:4



# Technische Zeichnungen

Stulpprofil T28 nach innen öffnend mit Flügel T926  
Maßstab 1:4

