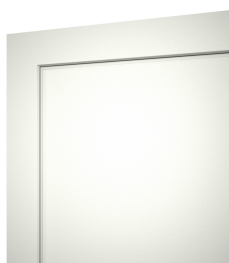


FIN-Door Step Planar-Planar 77 PVC-PVC

Dormant et ouvrant en plan semi-uni traditionnel à l'extérieur et à l'intérieur.

Panneau continu sans profil ouvrant visible à l'extérieur et à l'intérieur.



Porte d'entrée un vantail, modèle 01 lisse, extérieur et intérieur PVC blanc satiné 45, extérieur poignée de tirage 479 (600 mm) en acier inoxydable, intérieur poignée 536 en acier inoxydable, paumelles cachées

Toujours mieux. Avantages de la porte Finstral.

Profils PVC de haute qualité

Le cadre de la porte d'entrée est constitué d'un profil PVC soudé dans les angles, étanche à l'air et à l'eau. Il isole parfaitement, il est simple d'entretien et durable. Et comme Finstral n'utilise pas de mousse isolante, la porte est 100 % recyclable.

Élégantes surfaces en PVC

Il n'y a que chez Finstral que les surfaces des profilés PVC teintés dans la masse - veinés ou satinés - sont toujours compactées pour un entretien réduit. Le décor bois est thermo-soudé au profilé, sans utiliser un film adhésif.

Standard de sécurité élevé

À partir d'une hauteur d'ouvrant de 2000 mm les portes Finstral ont au moins une serrure à cinq points (deux crochets basculants, deux rouleaux et un pêne dormant avec pêne demi-tour), des paumelles sécurisées et un cylindre de qualité. Autres dispositifs de sécurité en option.

Isolation parfaite

Des profils et des panneaux de qualité, toujours avec joint central, un seuil isolant et une fabrication soignée rendent les portes d'entrée Finstral parfaitement isolantes.

Toujours en de bonnes mains

Du développement produit à l'extrusion des profilés, de la fabrication des panneaux à l'assemblage de votre porte, jusqu'à la livraison et la pose réalisée par nos partenaires distributeurs qualifiés ou certifiés : Finstral s'occupe de tout pour faire en sorte que tout soit parfait.

Diversité incomparable

Notre gamme de portes d'entrée offre une grande diversité de matériaux, de teintes, d'options de design et d'équipements techniques. Et spécificité Finstral, pratiquement toutes les possibilités sont combinables.

Pose en deux phases

Avec le précadre de pose FIN-Fix nous garantissons une installation sans dommage de la porte d'entrée. Le précadre - avec porte de chantier en option - est mis en place pendant la phase de gros œuvre, alors que la porte d'entrée elle-même n'est posée qu'à la fin des travaux.

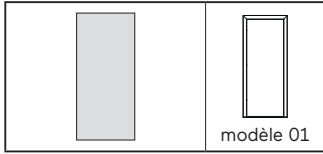
Adaptations certifiées

La qualité de nos adaptations est certifiée par l'organisme indépendant Institut für Fenstertechnik (ift). Vous avez ainsi la garantie d'une pose dans les règles de l'art, qu'elle se fasse directement dans la maçonnerie, en rénovation avec ancien dormant apparent ou recouvert, ou bien avec notre précadre de pose innovant FIN-Fix.

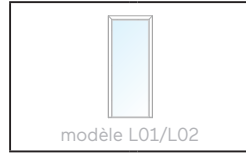
Modèles d'ouvrant de porte disponibles

pour dormant FIN-Door Step Planar-Planar 77 PVC-PVC

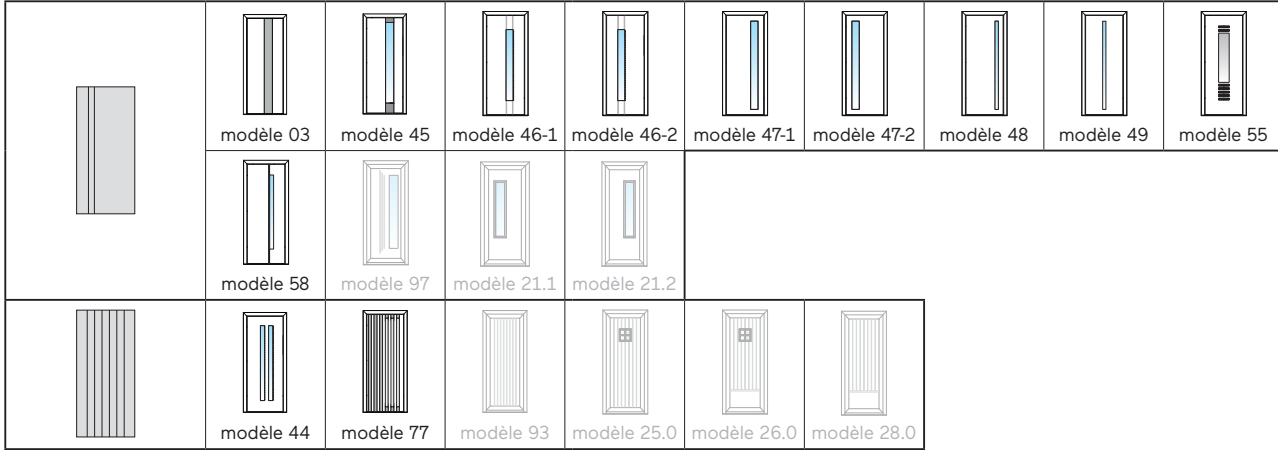
Ouvrant porte lisse



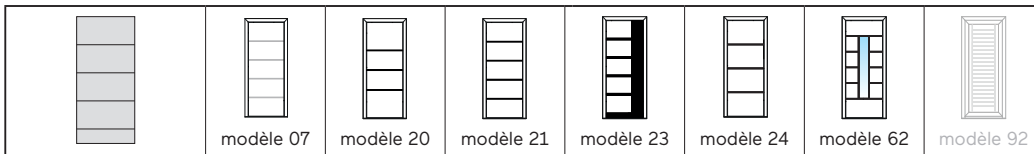
Ouvrant porte lisse tout en verre



Ouvrant porte avec divisions verticales



Ouvrant porte avec divisions horizontales



Ouvrant porte avec formes rectangulaires symétriques



Modèles d'ouvrant de porte disponibles

pour dormant FIN-Door Step Planar-Planar 77 PVC-PVC

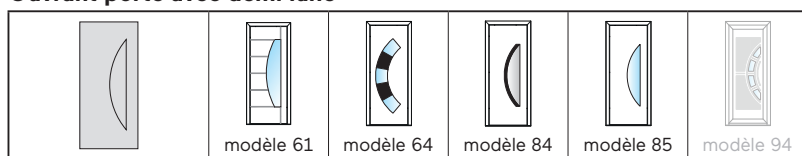
Ouvrant porte avec formes rectangulaires asymétriques



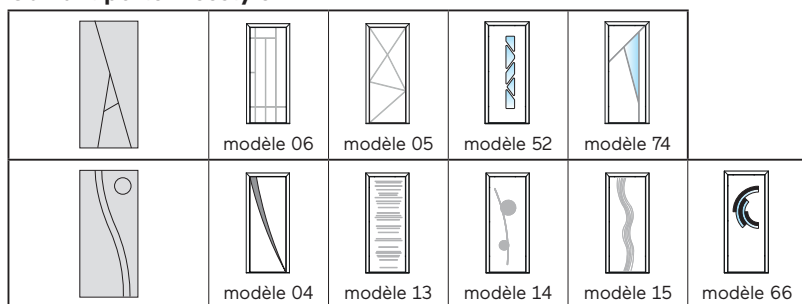
Ouvrant porte avec cintre



Ouvrant porte avec demi-lune



Ouvrant porte Freestyle





L'extérieur

Le côté façade.



Le milieu

Le cœur du produit.

**Toujours
une esthétique
personnalisée.**

**Toujours
une protection
fiable.**

**Toujours
une isolation
optimale.**

**Toujours
une adaptation
appropriée.**

Matériau

- dormant : PVC
- ouvrant : PVC, aluminium, verre émaillé, céramique
- PVC, tous les profilés principaux avec épaisseur des parois extérieures de classe A selon EN 12608-1, profilés clairs (blanc, blanc perlé) avec résistance aux intempéries et tenue des couleurs pour la zone climatique S (climat chaud) selon EN 12608-1, profilés clairs avec résistance aux chocs par masse tombante classe II selon EN 12608-1

Couleur/surface

Aluminium

- teintes simples : 200 teintes env.
- teintes à effet : 30 teintes env.
- décors bois : 10 décors aspect bois

PVC

- satiné (effet imprimé directement en surface sans film collé, profil teinté dans la masse) : blanc, blanc perlé, gris soie, gris
- veiné (effet imprimé directement en surface sans film collé, profil teinté dans la masse) : blanc, blanc perlé
- structure bois (film thermo-soudé au profil, surfaces veinées, profil teinté dans la masse) : Castagno, chêne, noyer

Vitrage émaillé

- teintes émaillées : noir foncé, blanc crème, gris kaki, gris anthracite, gris signalisation, gris soie, gris terre d'ombre, beige-gris

Céramique

- teintes céramique : Oxide Moro, Oxide Nero, Oxide Black, Tempo Gris, Tempo Antracite, Lava Marrone, Lava Corten, Filo Argento, Filo Ghisa, Filo Pece, Seta Liquorice, Seta Glace

Forme

Épaisseur dormant

- 77 mm

Aspect extérieur de l'ouvrant

- partie visible de l'ouvrant : 0 mm

Répartition

- un vantail
- deux vantaux
- avec partie latérale
- avec imposte

Ouvrant porte

- selon le modèle : continu lisse ou réalisé avec fraisage, inserts et inserts vitrés

Poignées/paumelles

Poignées

- poignées disponibles selon le modèle dans plus de 200 teintes
- poignée de tirage
- bâtons de maréchal, disponibles selon modèle dans plus de 200 teintes

Efracction

Protection standard contre les effractions

- serrure à au moins cinq points de fermeture avec deux crochets basculants, deux rouleaux et un pêne central
- paumelles sécurisées en trois parties, non dégonflables
- cylindre de qualité avec protection contre le bumping

Équipement mécanique supplémentaire

- cylindre de sécurité conforme aux exigences RC2 avec protection élevée contre le perçage et l'arrachement jusqu'à la classe 82-BZ et résistance aux attaques avec foret, burin ou tenaille jusqu'à la classe 2
- protection du cylindre conforme aux exigences RC2 de résistance à l'arrachement pour toutes les poignées de la gamme
- paumelles de sécurité comme protection contre le dégonflage de l'ouvrant
- panneaux et vitrage de sécurité selon classe P4A ou supérieure

Équipement électronique complémentaire

- vérification du verrouillage de la porte avec serrure motorisée
- contact magnétique dans la feuillure de l'ouvrant
- contact électrique

Regards

- vitrages ornementaux (9 designs)

Chaleur/froid

Cadre

- profil PVC isolant multichambres
- seuil avec rupture de pont thermique
- valeur U_f 1,5 W/m²K

Ouvrant

- épaisseur panneau 81 mm, dont 71 mm de noyau isolant

Valeurs d'isolation thermique

- selon le modèle d'ouvrant jusqu'à U_D 0,74 W/m²K

Bruit

Composants insonorisants

- profils parfaitement solidaires
- joints coextrudés
- joint central
- en option sur certains modèles : ouvrant à isolation acoustique renforcée grâce à un vitrage acoustique très efficace dans le cœur du panneau

Valeurs d'isolation acoustique

valeurs R_w pour porte d'entrée un vantail jusqu'à 2,7 m² :

- R_w standard: 33 (-1;-3) dB
- R_w maximale 43 (-2;-4) dB

Étanchéité

Structure de l'étanchéité

- angles soudés
- joints solides et adaptés
- l'épaulement du joint central protège le ferrage

Étanchéité à l'eau

- classe 8A pour porte d'entrée un vantail avec seuil standard, fermée, verrouillée et sécurisée selon EN 12208 pour dimensions de référence 1,03 x 2,20 m

Perméabilité à l'air

- classe 4 pour porte d'entrée un vantail avec seuil standard, fermée, verrouillée et sécurisée selon EN 12207 pour dimensions de référence 1,03 x 2,20 m

Résistance à la charge du vent

- classe C2 / B2 pour porte d'entrée un vantail avec seuil standard, fermée, verrouillée et sécurisée selon EN 12210 pour dimensions de référence 1,03 x 2,20 m

Type de pose

Le neuf/réhabilitation

- pose en deux phases : le précadre de pose Finstral FIN-Fix est d'abord fixé et enduit dans la maçonnerie, puis à la fin du gros œuvre la porte d'entrée est installée dans le précadre ; entre les deux phases, il est possible de monter dans le précadre une porte de chantier avec serrure livrée d'usine (solution préconisée par Finstral).
- pose en une seule phase : la porte d'entrée est installée directement dans la maçonnerie

Remplacement porte d'entrée

- retirez l'ancienne porte d'entrée du précadre de pose et insérez la nouvelle
- dépose complète de l'ancienne porte d'entrée et installation dans la maçonnerie de la nouvelle porte
- pose sur cadre existant sans travaux de maçonnerie : le dormant bois de l'ancienne porte est recoupé et recouvert par le nouveau cadre. Opération rapide, moins de 2 heures par porte (conseillé par Finstral)

Qualité de l'étanchéité

Adaptations fiables

- bibliothèque de plus de 700 coupes d'adaptation pour toute l'Europe, dont quelque 300 certifiées par l'institut indépendant ift de Rosenheim (à télécharger sur notre portail architecte ou sur demande)

Standards de pose actuels

- les formations obligatoires à la pose des produits Finstral présentent la mise en œuvre de matériaux d'étanchéité modernes
- tous nos partenaires distributeurs suivent régulièrement les formations à la pose Finstral. Le label ci-dessous distingue les partenaires certifiés pose par l'institut für Fenstertechnik Rosenheim (ift) :





L'intérieur

Le côté habitation.



Tout autour

Nos services.

**Toujours
une esthétique
personnalisée.**

**Toujours
un fonction-
nement
intuitif.**

**Toujours
une gestion
efficace.**

**Toujours
un service
impeccable.**

Matériau

- dormant : PVC
- ouvrant : PVC, verre émaillé, céramique

Couleur/surface

PVC

- extra-lisse (surface compactée qui réduit l'impact des micropores sensibles à la saleté) : blanc
- satiné (effet imprimé directement en surface sans film collé, profil teinté dans la masse) : blanc, blanc perlé, gris soie, gris
- veiné (effet imprimé directement en surface sans film collé, profil teinté dans la masse) : blanc, blanc perlé
- structure bois (film thermo-soudé au profil, surfaces veinées, profil teinté dans la masse) : Castagno, chêne, noyer

Vitrage émaillé

- teintes émaillées : noir foncé, blanc crème, gris kaki, gris anthracite, gris signalisation, gris soie, brun fauve, brun gris, gris terre d'ombre, blanc

céramique

- teintes céramique : Oxide Moro, Oxide Nero, Oxide Black, Tempo Gris, Tempo Antracite, Lava Marrone, Lava Corten, Filo Argentio, Filo Ghisa, Filo Pece, Seta Liquorice, Seta Glace

Forme

Forme de l'élément

- forme rectangulaire
- forme oblique

Forme de l'ouvrant

- forme rectangulaire

Aspect du cadre intérieur

- dormant et ouvrant en plan semi-uni

Ouvrant porte

- surface continue
- selon le modèle : lisse ou réalisé avec fraisages et inserts vitrés

Poignées/paumelles

Poignées

- poignées disponibles selon le modèle dans plus de 200 teintes
- compatible avec toutes les poignées de portes du fabricant FSB

Paumelles

- paumelles cachées
- paumelles apparentes en PVC blanc, blanc perle, EV1 ou noir

Types d'ouverture

Ferrage

- ferrage de haute qualité pour porte
- solide gâche toute hauteur

Sens d'ouverture

- paumelles à gauche ou à droite
- ouverture vers l'intérieur uniquement

Maniabilité

Confort de série

- fonctionnement aisé du cylindre grâce à des rouleaux de fermeture supplémentaires

Verrouillage et ouverture

Serrure non électrique :

- verrouillage et ouverture manuelle (serrure cinq point)
- verrouillage automatique, ouverture manuelle (serrure améliorée à cinq points)

Verrouillage électrique (avec télécommande, lecteur d'empreintes digitales ou module de contrôle pour connexion Smart Home) :

- ouverture motorisée, fermeture automatique : serrure améliorée à cinq points, manœuvre numérique ou par cylindre
- ouverture motorisée, fermeture motorisée (avec cylindre) : serrure sept points, manœuvre smart ou par cylindre
- ouverture motorisée, fermeture motorisée (sans cylindre de serrure) : Instinct, manœuvre uniquement smart

Options de seuil

- standard : seuil ultra-plat isolant avec joint intérieur périphérique
- en option : seuil avec clonet et barrette de sol ou sans seuil

Autres options de confort

- judas de porte
- bloqueur de porte
- ferme-porte coulissant
- ferme-porte caché coulissant

Standards de sécurité d'utilisation

- cylindre toujours actionnable des deux côtés, même avec la clé insérée de l'autre côté

Sécurité d'utilisation

Vitrages de sécurité

- vitrage trempé de sécurité Bodysafe
- vitrage feuilleté de sécurité Multiprotect

Autres options de sécurité

- butée de porte
- limiteur d'ouverture

Aérer

Aération manuelle

- imposte à soufflet
- combinaison avec ouvrant d'aération Vent dans la partie latérale

Coordination

Étude de projet

- des conseils complets pour votre projet, délivrés par des experts compétents
- si nécessaire, étude personnalisée par des experts Finstral qualifiés

Aides fiscales

- renseignements sur les types d'aides fiscales et les démarches

Devis

- devis clair et détaillé avec une première date approximative d'installation
- nous pouvons vous expliquer personnellement les détails du devis

Fabrication

- Finstral s'occupe directement de la conception et de la fabrication des profils et panneaux ainsi que de l'assemblage des porte d'entrée

Livraison et pose

- ponctuelles et complètes, fiabilité de livraison de 97%
- équipes de pose formées par Finstral

Pose

Mise en œuvre professionnelle

- respect des délais annoncés
- explication du déroulement des travaux
- préparation de l'espace de travail : protection des meubles et du sol, etc.
- pose dans les règles de l'art et suivant les directives Finstral et de l'ift à Rosenheim
- explications sur la correcte utilisation de la porte d'entrée, une fois l'installation effectuée

Reprise des anciennes fenêtres

- nous reprenons et éliminons correctement votre ancienne porte d'entrée une fois le chantier terminé

Réception

Réception et instructions

- une fois les travaux terminés, nous effectuons en votre présence le contrôle de qualité final et vous expliquons le fonctionnement de votre nouvelle porte d'entrée.
- service en souplesse, afin que le client soit toujours satisfait

Facturation et déclaration des performances

- factures transparentes, émises rapidement en même temps que la déclaration des performances

Garanties

Garanties légales fabricant

Certificats

- Finstral est le fabricant de fenêtres le plus certifié en Europe

Qualité produit

- label RAL et marquage CEKAL pour double et triple vitrage isolant
- qualité certifiée ift

Qualité de la pose

- des centaines de coupes d'adaptation et de mise en œuvre, certifiées par l'Institut für Fenstertechnik Rosenheim (ift)

Système de management

- qualité ISO 9001
- environnement ISO 14001
- sécurité au travail ISO 45001
- énergie ISO 50001

Service

Studios et Studios partenaires

- les salles d'exposition - Studios - de Finstral et de ses partenaires sont le lieu idéal pour développer un projet et se faire conseiller. Trouvez le Studio le plus proche de chez vous : www.finstral.com/studios

Service après-vente

- Finstral dispose d'un service après-vente dans toutes régions où nous sommes commercialement présents.

Service aux architectes

- échantillons, coupes d'adaptations, certificats d'essais, dessins CAO au format DWG, textes de descriptifs sont disponibles auprès du service architectes Finstral ou en consultant le portail dédié aux architectes : www.finstral.com/architectes



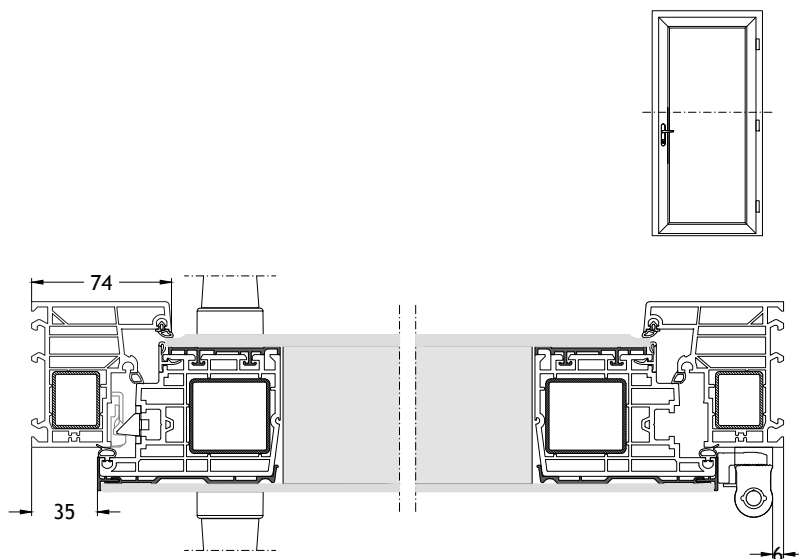
Déclarations environnementales de produits (EPD) disponibles sur finstral.com/epd

Sous réserve de modifications techniques : En raison des procédés d'impression, des différences de teintes par rapport au produit original peuvent survenir. La représentation et la description des produits dans les prospectus n'ont qu'une valeur indicative. Une éventuelle différence entre le produit livré et celui représenté dans le prospectus ne peut faire l'objet d'une contestation, seule la commande effectuée faisant référence.

Dessins techniques

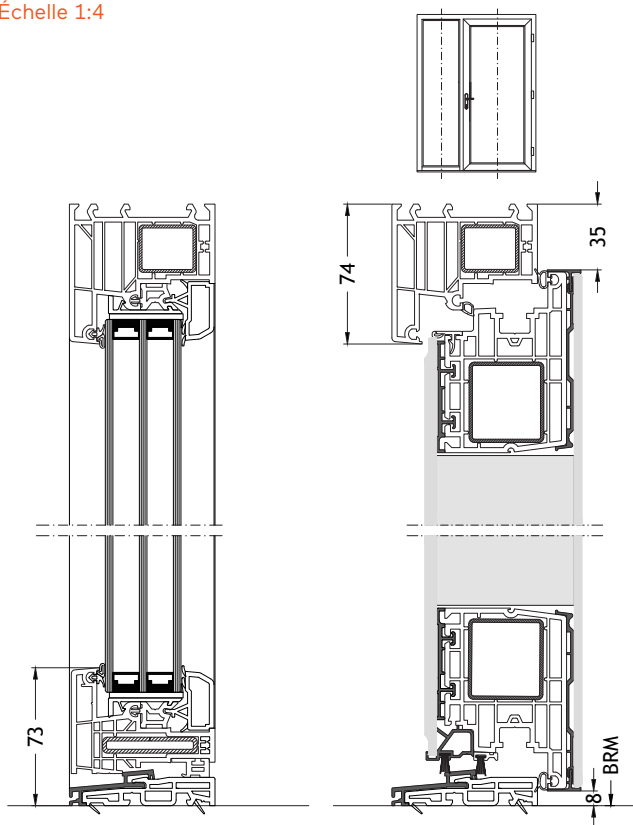
Dormant en L 961 ouverture vers l'intérieur avec ouvrant T926

Échelle 1:4



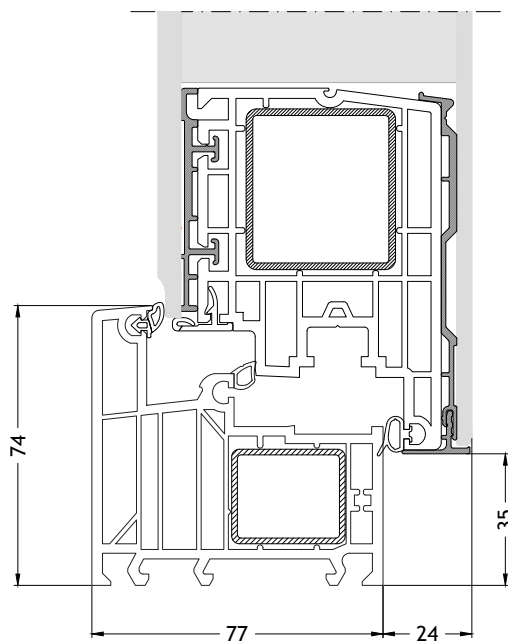
Seuil plat S0 ouverture vers l'intérieur avec ouvrant T926

Échelle 1:4



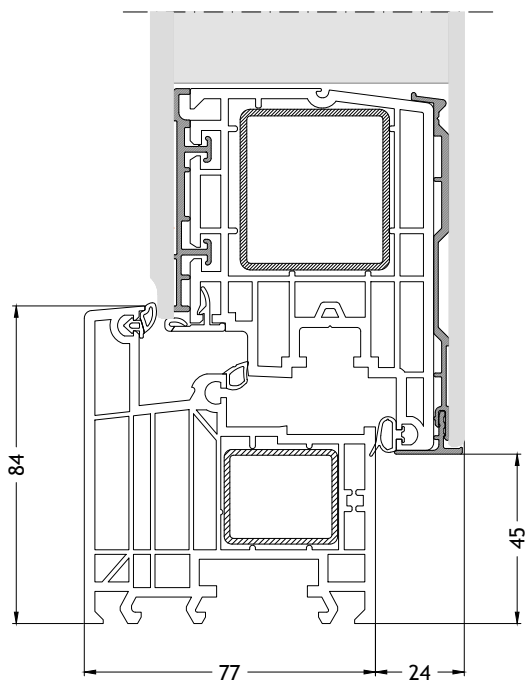
Dormant en L 961 ouverture vers l'intérieur avec ouvrant T926

Échelle 1:2

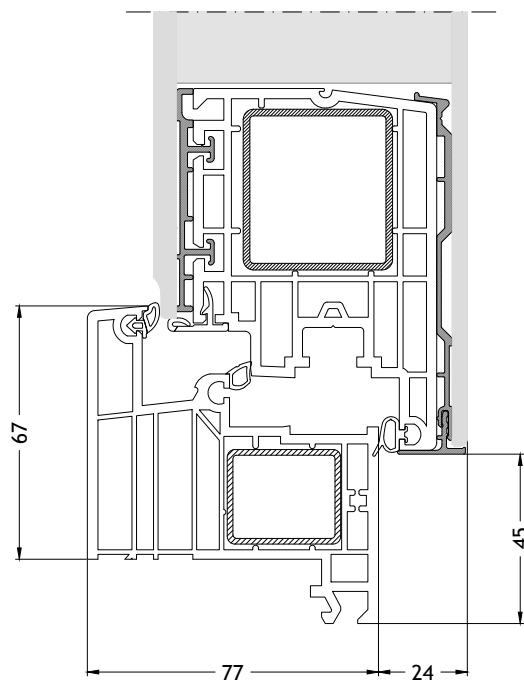


Dessins techniques

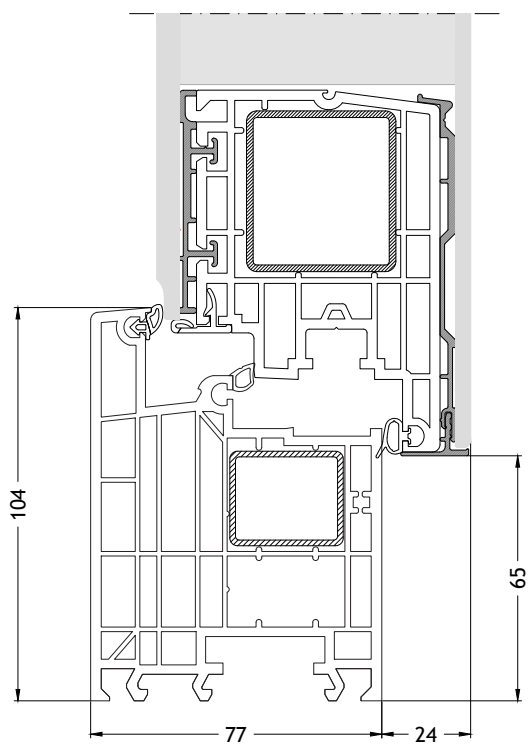
Dormant en L 962 ouverture vers l'intérieur avec ouvrant T926
Échelle 1:2



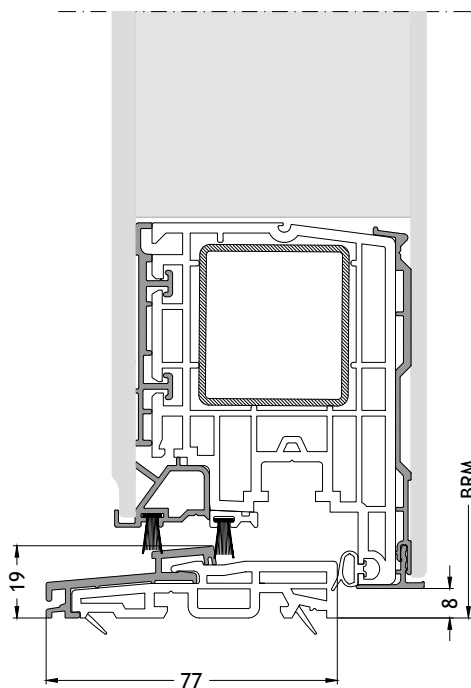
Dormant en Z Z62 ouverture vers l'intérieur avec ouvrant T926
Échelle 1:2



Dormant en L 963 ouverture vers l'intérieur avec ouvrant T926
Échelle 1:2

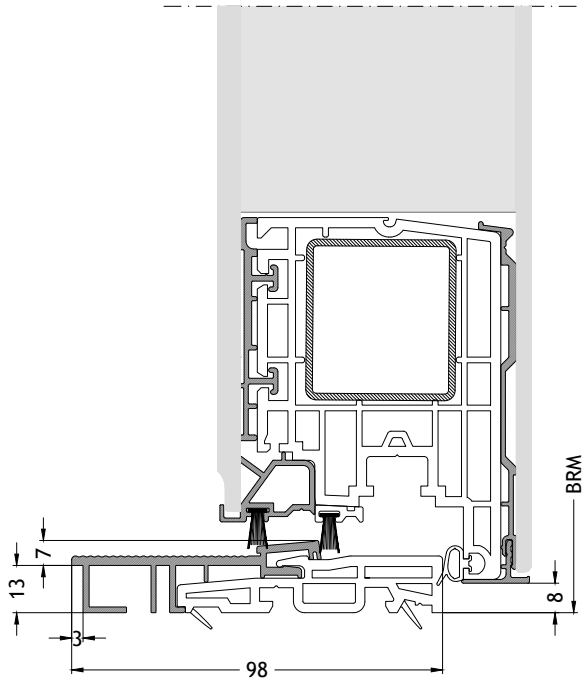


Seuil plat S0 ouverture vers l'intérieur avec ouvrant T926
Échelle 1:2

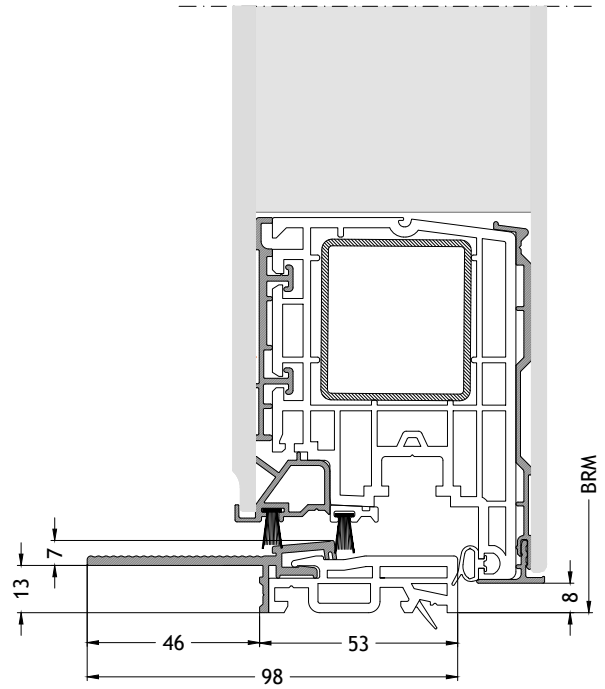


Dessins techniques

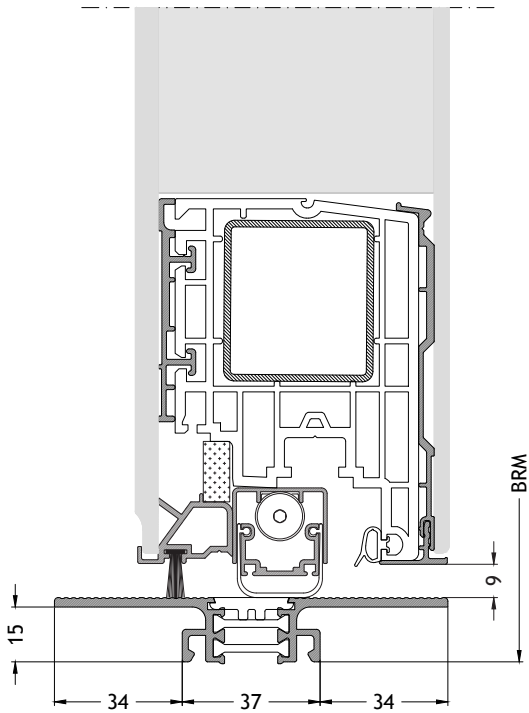
Seuil plat S1 ouverture vers l'intérieur avec ouvrant T926
Échelle 1:2



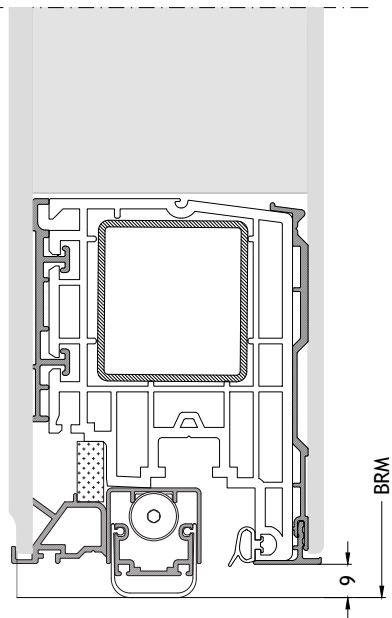
Seuil plat S2 ouverture vers l'intérieur avec ouvrant T926
Échelle 1:2



Seuil plat S3 ouverture vers l'intérieur avec ouvrant T926
Échelle 1:2



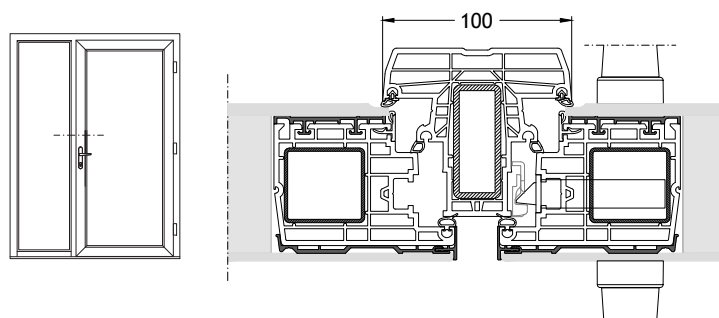
Seuil plat S4 ouverture vers l'intérieur avec ouvrant T926
Échelle 1:2



Dessins techniques

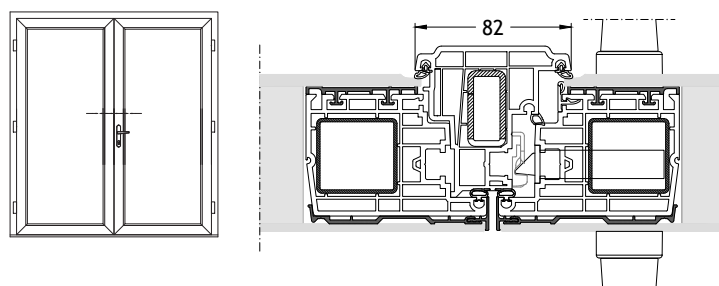
Montant/traverse 922 ouverture vers l'intérieur avec ouvrant T926

Échelle 1:4



Battée T28 ouverture vers l'intérieur avec ouvrant T926

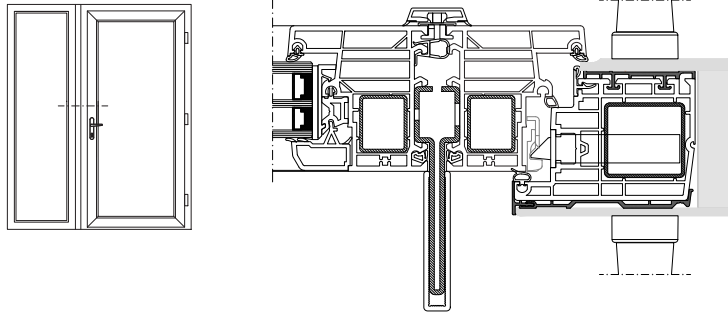
Échelle 1:4



Dessins techniques

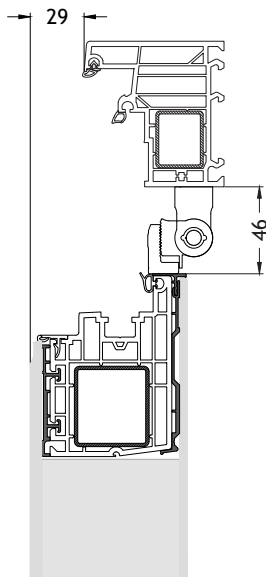
Assemblage DZ ouverture vers l'intérieur avec ouvrant T926

Échelle 1:4



Dormant en L 961 ouverture vers l'intérieur avec ouvrant T926

Échelle 1:4



Dormant en L 961 ouverture vers l'intérieur avec ouvrant T926

Échelle 1:4

