

## FIN-Door Step Planar-Frame 124 Kunststoff-Kunststoff

Türrahmen zum Türflügel außen und innen flächenversetzt.  
Türflügel außen durchgehend, innen Flügelrahmen und  
-füllung abgestuft.



Haustür FIN-Door in einflügeliger Ausführung Modell 01 glatt,  
außen und innen Kunststoff Weiß satiniert 45, außen Stoßgriff  
479 (600 mm) in Edelstahl, innen Griff 536 in Edelstahl,  
verdeckt liegende Bänder

### Immer besser. Vorteile dieser Finstral-Haustür.

#### Hochwertige Kunststoff-Profile

Der Türrahmen ist aus einem luft- und wasserdicht eckverschweißten Kunststoff-Profil gefertigt. Es isoliert perfekt, ist pflegeleicht und langlebig. Und da Finstral seine Profile nicht ausschäumt, sind die Rahmenprofile zu 100 % recycelbar.

#### Top-Kunststoff-Oberflächen

Nur bei Finstral sind die Oberflächen der durchgefärbten Kunststoffprofile immer pflege- und wartungsarm verdichtet und optional satiniert oder geprägt. Holzdekor wird dauerhaft mit dem Rahmen verschmolzen, statt nur als Farbfolie verklebt.

#### Hoher Sicherheits-Standard

Ab einer Flügelhöhe von 2000 mm haben Finstral-Haustüren mindestens eine 5-Punkt-Verriegelung (zwei Schwenkriegel, zwei Rollzapfen und einen Riegel mit Türfalle), gesicherte Bänder und hochwertige Schließzylinder. Weitere Einbruchhemmungen stehen optional zur Auswahl.

#### Isoliert perfekt

Hochwertige Profile und Füllungen, immer mit Mitteldichtung, eine wärmegeämmte Bodenschwelle und präzise Verarbeitung machen die Dämmung von Finstral-Haustüren perfekt.

#### Immer alles aus einer Hand

Von der Entwicklung über die Produktion der Rahmenprofile, die Fertigung der Füllungen und den Zusammenbau Ihrer Haustür, bis zur pünktlichen Lieferung und dem Einbau durch einen zertifizierten Montage-Profi: Damit alles zusammenpasst, macht Finstral all das selbst.

#### Unerreicht vielfältig

Das Finstral-Haustürprogramm bietet Ihnen die größte Auswahl an Materialien, Farben, Designoptionen und technischen Ausstattungen. Das Besondere: Nur bei Finstral ist nahezu alles mit allem kombinierbar.

#### Zweistufiger Einbau

Mit der FIN-Fix-Montagezarge ermöglichen wir den immer beschädigungsfreien Einbau Ihrer Haustür. Die Montagezarge - optional mit Bautür - wird in der nassen Bauphase montiert, die Haustür folgt nach Abschluss der schmutzigen Arbeiten.

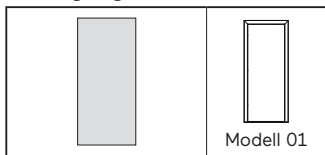
#### Geprüfte Bauanschlüsse

Die Qualität unserer Bauanschlüsse ist vom Institut für Fenstertechnik (ift) Rosenheim unabhängig geprüft. Sie können sich also darauf verlassen - ganz gleich, ob Ihre Haustür direkt aufs Mauerwerk, mit der Einschub- oder Überschubmontage für den Bestandsbau oder mit unserer innovativen Montagezarge FIN-Fix eingebaut wird.

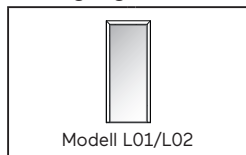
# Verfügbare Türflügel-Modelle

für Türrahmen FIN-Door Step Planar-Frame 124 Kunststoff-Kunststoff

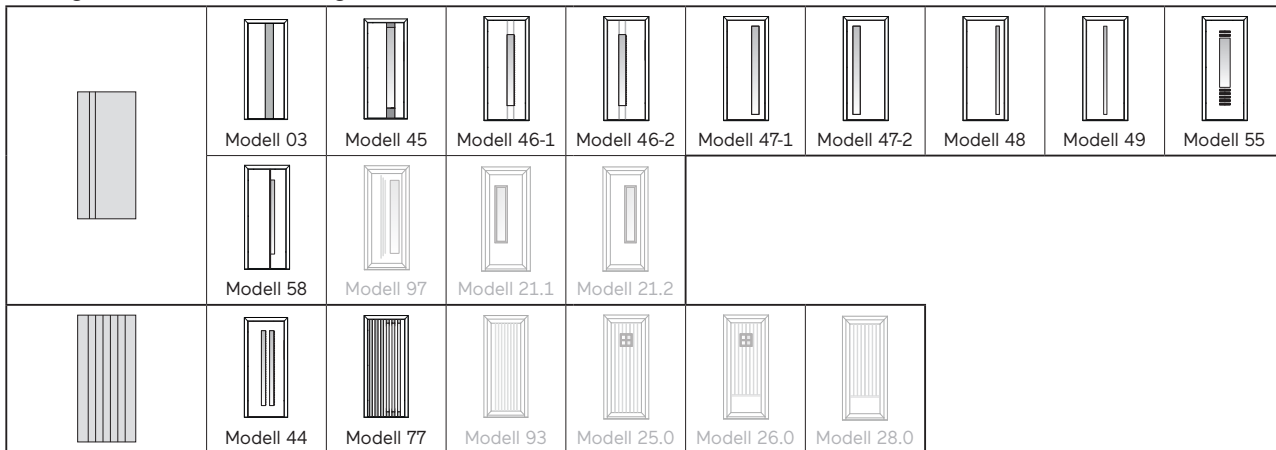
## Türflügel glatt



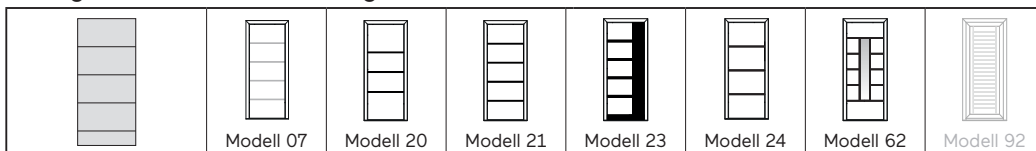
## Türflügel glatt in Ganzglas



## Türflügel mit vertikalen Teilungen



## Türflügel mit horizontalen Teilungen



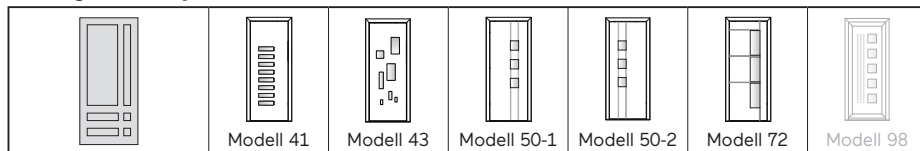
## Türflügel mit symmetrischen Rechtecken



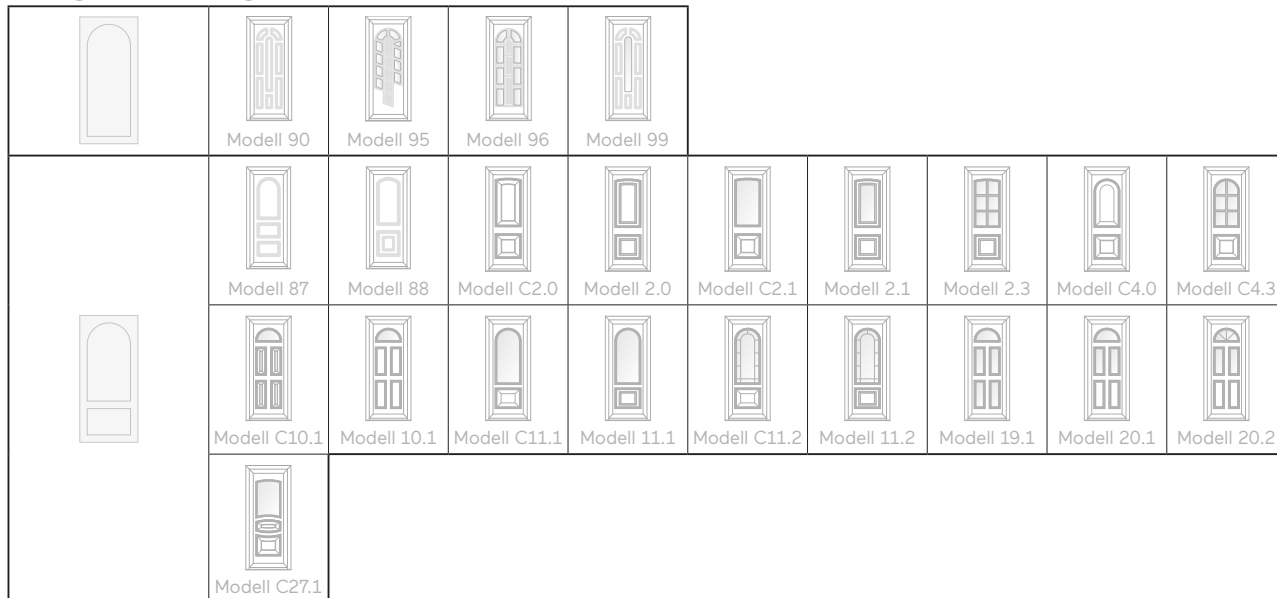
# Verfügbare Türflügel-Modelle

für Türrahmen FIN-Door Step Planar-Frame 124 Kunststoff-Kunststoff

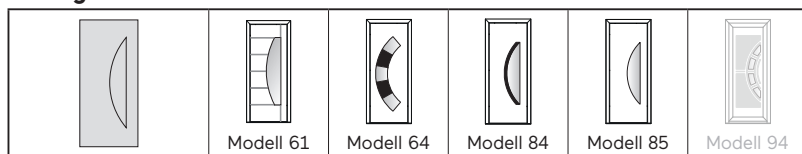
## Türflügel mit asymmetrischen Rechtecken



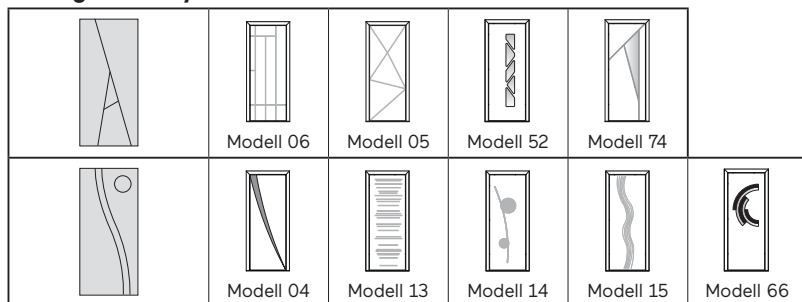
## Türflügel mit Rundbogen



## Türflügel mit Halbkreis



## Türflügel Freestyle





## Außen

### Die Fassadenseite.



## Mitte

### Der Kern.

**Immer  
individuelle  
Gestaltung.**

**Immer  
verlässlicher  
Schutz.**

**Immer  
richtige  
Isolation.**

**Immer  
passender  
Bauanschluss.**

#### Material

- Rahmen: Kunststoff
- Flügel: Kunststoff, Aluminium, Emailglas, Keramik
- Kunststoff (PVC, alle Hauptprofile mit Wanddicke der Klasse A nach EN 12608-1, helle Profile (Weiß, Perlweiß) mit Witterungsbeständigkeit und Farbechtheit für die Klimazone S (heißes Klima) nach EN 12608-1, helle Profile mit Stoßfestigkeit mittels Fallbolzen Klasse II nach EN 12608-1)

#### Farbe/Oberfläche

##### Aluminium

- Vollton: rund 200 Farben
- Effektfarben: rund 30 Farben
- Holzdekor: 10 Holzdekore

##### Kunststoff

- satiniert (direkte Oberflächenprägung ohne aufgeklebte Folie, Profil im Farbton durchgefärbt): Weiß, Perlweiß, Seidengrau, Grau
- geprägt (direkte Oberflächenprägung ohne aufgeklebte Folie, Profil im Farbton durchgefärbt): Weiß, Perlweiß
- Holzdekor (im Rahmen eingeschmolzen, Oberflächenprägung, Profil im angepassten Braunton durchgefärbt): Castagno, Eiche, Nuss

##### Emailglas

- Emaillierungsfarben: Tiefschwarz, Cremeweiß, Khakigräu, Anthrazitgräu, Verkehrsgräu, Seidengräu, Umbragräu, Graubeige

##### Keramik

- Keramikfarben: Oxide Moro, Oxide Nero, Oxide Black, Tempo Gris, Tempo Antracite, Lava Marrone, Lava Corten, Filo Argento, Filo Ghisa, Filo Pece, Seta Liquorice, Seta Glace

#### Form

##### Bautiefe Türrahmen

- 124 mm

##### Rahmenansicht

- Flügelrahmen-Ansichtsbreite: 0 mm

##### Aufteilung

- einflügelig
- zweiflügelig
- mit Seitenteilen
- mit Oberlicht

##### Türflügel

- je nach Modell: durchgehend glatt oder mit Fräsung, Einlagen und Glasausschnitten ausgeführt

#### Griffe/Bänder

##### Griffe

- Drücker, je nach Modell in über 200 Farben
- Stoßgriff
- Stangengriff, je nach Modell in über 200 Farben

#### Einbruch

##### Standard-Einbruchhemmung

- mindestens Fünf-Punkt-Verriegelung mit zwei Schwenkriegeln, zwei Rollzapfen und einem Riegel mit Türfalle
- gesicherte dreiteilige Bänder, nicht aushebelbar
- hochwertiger Zylinder mit Schutz gegen Schlag-Picking

##### Mechanische Zusatzausstattung

- Sicherheitszylinder gemäß RC2-Anforderungen mit höherem Zieh- und Bohrschutz bis Klasse 82-BZ und Angriffswiderstand gegen Aufbohren, Meißeln oder Ausdrehen bis Klasse 2
- Zylinderabsicherung gemäß RC2-Ziehschutzanforderung für alle Griffe des Sortiments
- Bandsicherung gegen Eindrücken des Türflügels
- Sicherheitsfüllungen und -glas nach Klasse P4A oder höher

##### Elektronische Zusatzausstattung

- Motorschlossabfrage zur Verriegelungsüberwachung
- Magnetkontakt im Flügelalz
- Riegelschaltkontakt

#### Sicht

- Ornamentgläser (9 Designs)

#### Wärme/Kälte

##### Rahmen

- wärmedämmendes Kunststoffprofil
- thermisch getrennte Schwelle
- U<sub>f</sub>-Wert 1,3 W/m<sup>2</sup>K

##### Flügel

- 61 mm Füllungsstärke, davon Dämmkern 48 mm

##### Wärmedämmwerte

- abhängig vom Türflügelmodell bis zu U<sub>0</sub> 0,84 W/m<sup>2</sup>K

#### Lärm

##### Schallsolierende Konstruktion

- formschlüssige Rahmen
- anextrudierte Dichtungen
- Mitteldichtung
- npd (no performance determined, keine Leistung festgestellt)

##### Schalldämmwert

R<sub>w</sub>-Werte für einflügelige Haustüren bis 2,7 m<sup>2</sup> Elementfläche:

- npd (no performance determined, keine Leistung festgestellt)

#### Dichtheit

##### Abdichtende Konstruktion

- dicht verschweißte Ecken
- strammer Dichtungssitz
- Mitteldichtungssteg schützt Beschlagteile

##### Schlagregendichtheit

- Klasse 8A für einflügelige Haustür mit Standardschwelle geschlossen, verschlossen und gesichert nach EN 12208 für Referenzmaß 1,03 x 2,20 m

##### Luftdurchlässigkeit

- Klasse 4 für einflügelige Haustür mit Standardschwelle geschlossen, verschlossen und gesichert nach EN 12207 für Referenzmaß 1,03 x 2,20 m

##### Widerstandsfähigkeit bei Windlast

- Klasse C2 / B2 für einflügelige Haustür mit Standardschwelle geschlossen, verschlossen und gesichert nach EN 12210 für Referenzmaß 1,03 x 2,20 m

#### Montageart

##### Neubau/Umbau

- Einbau in zwei Arbeitsgängen: in der nassen Bauphase wärmedämmte Finstral-Montagezarge FIN-Fix im Mauerwerk verbauen und einputzen, nach Abschluss der groben Bauarbeiten in der trockenen Bauphase die Haustür in die Montagezarge einsetzen; zwischen den beiden Phasen kann optional eine Bautür mit Aufschraubverschluss (ab Werk) in die Zarge eingesetzt werden (Finstral-Empfehlung)
- Einbau in einem Arbeitsgang: Haustür direkt im Mauerwerk verbauen und einputzen

##### Haustürenaustausch/Sanierung

- alte Haustür aus der Montagezarge lösen und neue Haustür in die Montagezarge einsetzen
- alte Haustür komplett entfernen und neue Haustür direkt ins Mauerwerk einputzen
- Überschubmontage ohne aufwendige Maurerarbeiten: Zurückschneiden des Holzblendrahmens der alten Haustür und Überschub des neuen Blendrahmens, Dauer: unter 2 Stunden pro Haustür (Finstral-Empfehlung)

#### Abdichtung

##### Verlässliche Bauanschlüsse

- Bibliothek von über 700 detaillierten Bauanschluss-Zeichnungen für ganz Europa, über 300 davon unabhängig geprüft durch das Institut für Fenstertechnik Rosenheim (ift) (im Architekten-Service-Portal unter „Bauanschlüsse“ zum Download oder auf Anfrage)

##### Aktuelle Montage-Standards

- in verpflichtenden Schulungen für Monteure von Finstral-Produkten wird der Einsatz moderner Abdichtungsmaterialien vorgegeben
- Jeder Finstral-Montage-Partner ist geschult, oft auch als Montage-Profi zertifiziert durch das Institut für Fenstertechnik Rosenheim (ift). Achten Sie auf dieses Zeichen:





## Innen Die Wohnseite.

### Immer individuelle Gestaltung.

#### Material

- Rahmen: Kunststoff
- Flügel: Kunststoff

#### Farbe/Oberfläche

##### Kunststoff

- extraglatt (verdichtete Oberfläche verschleißt schmutzempfindliche Mikroporen): Weiß
- satiniert (direkte Oberflächenprägung ohne aufgeklebte Folie, Profil im Farbton durchgefärbt): Weiß, Perlweiß, Seidengrau, Grau
- geprägt (direkte Oberflächenprägung ohne aufgeklebte Folie, Profil im Farbton durchgefärbt): Weiß, Perlweiß
- Holzdekor (untrennbar im Rahmen eingeschmolzen, Oberflächenprägung, Profil im angepassten Brauntönen durchgefärbt): Castagno, Eiche, Nuss

#### Form

##### Elementform

- Rechteckform
- Schrägform

##### Flügelform

- Rechteckform

##### Rahmenansicht

- Flächenversatz zwischen Türrahmen und -flügel

##### Türflügel

- Flügelrahmen und Füllung sichtbar versetzt ohne sichtbare Glasleiste
- je nach Modell: glatt oder mit Fräsungen und Glasausschnitten ausgeführt

#### Griffe/Bänder

##### Griffe

- Drücker, je nach Modell in über 200 Farben
- kompatibel zu allen Türdrückern des Herstellers FSB

##### Bänder

- verdeckt liegende Bänder
- aufliegende Bänder in Kunststoff Weiß, Perlweiß, EV1 oder Schwarz



## Rundherum Der Service.

### Immer einfachste Abwicklung.

#### Koordination

##### Planung

- umfassende Beratung zu Ihrem Bauvorhaben durch kompetente Fachleute
- individuelle Planungs-Unterstützung durch europaweit erfahrene Experten von Finstral - sofern notwendig

##### Staatliche Förderprogramme

- Unterstützung bei der Inanspruchnahme staatlicher Förderprogramme

##### Angebot

- transparente Angebote, die jedes Detail beschreiben, inklusive einer ersten Einschätzung zum möglichen Liefertermin
- alle Details stellen wir Ihnen gerne persönlich vor

##### Herstellung

- Entwicklung und Fertigung von Profilen und Türfüllung sowie deren Zusammenbau zur Haustür macht Finstral selbst

##### Lieferung und Montage

- verlässlich, pünktlich und komplett mit einer Lieferzuverlässigkeit von 97 %
- von Finstral geschulte Montage-Teams

#### Einbau

##### Professionelle Ausführung

- verbindliche Lieferavisierung
- Erläuterung vor Beginn der Montage
- ordentliche Vorbereitung der Baustelle: Abdecken der Möbel, Abkleben des Bodens etc.
- Durchführung der Montage gemäß den Vorgaben von Finstral und dem Institut für Fenster-technik Rosenheim (ift)
- Einweisung in die Funktion der neuen Haustür nach Abschluss der Arbeiten

##### Rücknahme alter Elemente

- nach einem Haustürenaustausch holen wir Ihre alten Haustür-Elemente auf Wunsch innerhalb weniger Tage ab und entsorgen sie fachgerecht

#### Abnahme

##### Abnahme und Einweisung

- zum Abschluss der Montage machen wir gemeinsam mit Ihnen eine abschließende Qualitätskontrolle der Arbeiten und Einweisung in Ihre neue Haustür
- kulanter Service, sollte doch einmal etwas nicht zur Zufriedenheit ablaufen

##### Rechnung und Leistungserklärung

- zeitnahe und transparente Schlussrechnung gemeinsam mit der Leistungserklärung

### Immer reibungloser Service.

#### Garantien

##### 5 Jahre Hersteller-Garantie

##### Zertifikate

Finstral ist der meistzertifizierte Fensterhersteller Europas

##### Produkt-Qualität

- RAL- und CEKAL-Gütezeichen für Mehrscheiben-Isolierglas
- zertifizierte ift-Qualität

##### Montage-Qualität

- hunderte geprüfter Bauanschlüsse durch das Institut für Fenster-technik Rosenheim (ift)

##### Managementsysteme

- Qualität ISO 9001
- Umwelt ISO 14001
- Arbeitssicherheit ISO 45001
- Energie ISO 50001

#### Service

##### Studios und Partner Studios

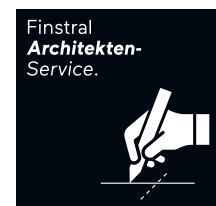
- Die Schauräume von Finstral und seinen Partnern sind der ideale Ort zur Inspiration und Planung. Sicher finden Sie uns auch in der Nähe: [www.finstral.com/studios](http://www.finstral.com/studios)

##### Werkkundendienst

- Finstral betreibt in allen europäischen Vertriebsgebieten einen eigenen Werkkundendienst

##### Architekten-Service

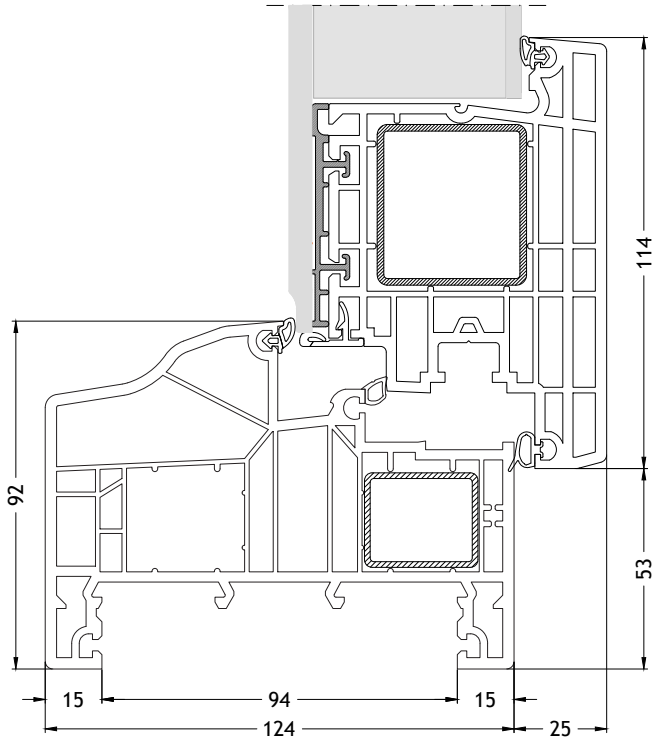
- alle Details für Ihre Planung von Produktmustern über Bauanschluss-Zeichnungen, Prüfzeugnisse oder CAD-Daten im DWG-Format bis zu Ausschreibungstexten erhalten Sie auf Anfrage beim Finstral-Architekten-Service oder im Architekten-Service-Portal: [www.finstral.com/architektenservice](http://www.finstral.com/architektenservice)



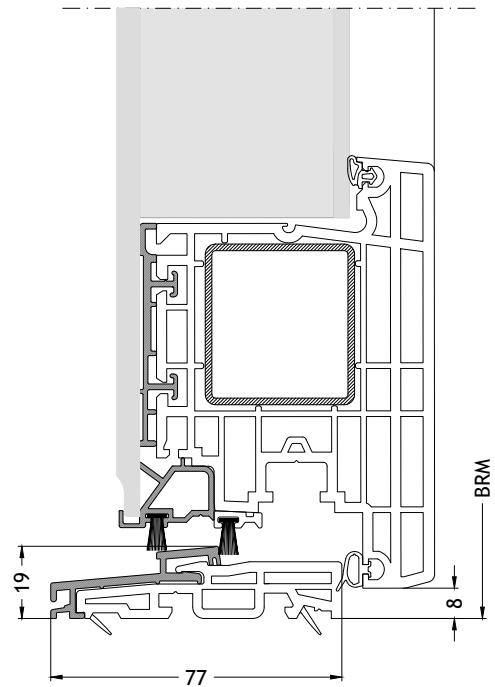
Environmental Product Declarations (EPD) finden Sie unter [finstral.com/epd](http://finstral.com/epd)

# Technische Zeichnungen

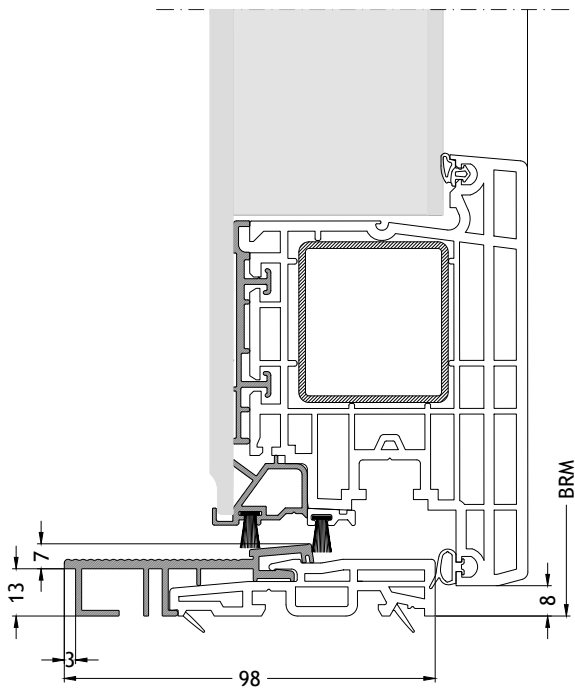
**Blendrahmen L-Form 951 nach innen öffnend mit Flügel T936**  
Maßstab 1:2



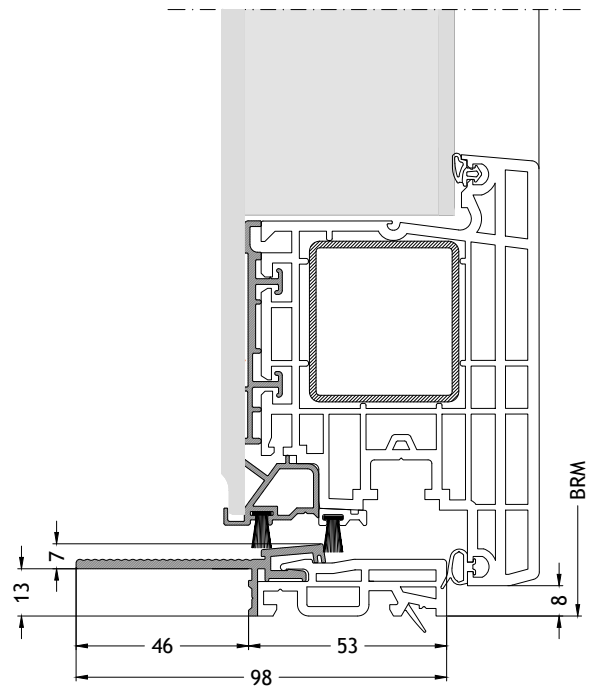
**Flache Schwelle S0 nach innen öffnend mit Flügel T936**  
Maßstab 1:2



**Flache Schwelle S1 nach innen öffnend mit Flügel T936**  
Maßstab 1:2

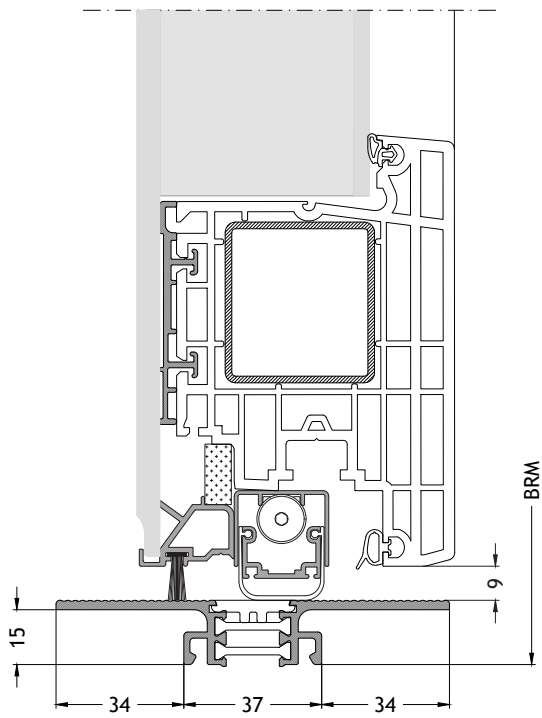


**Flache Schwelle S2 nach innen öffnend mit Flügel T936**  
Maßstab 1:2

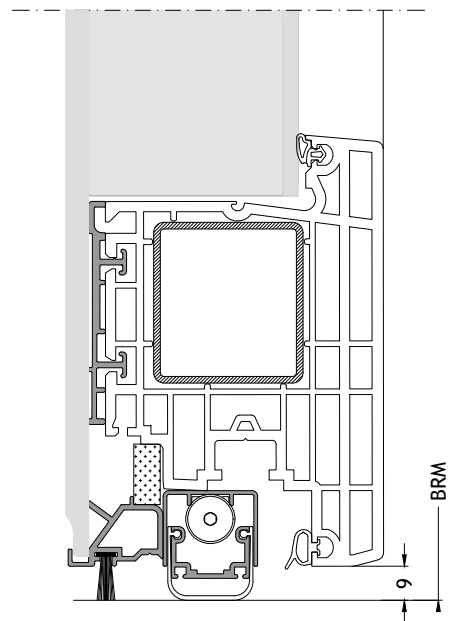


# Technische Zeichnungen

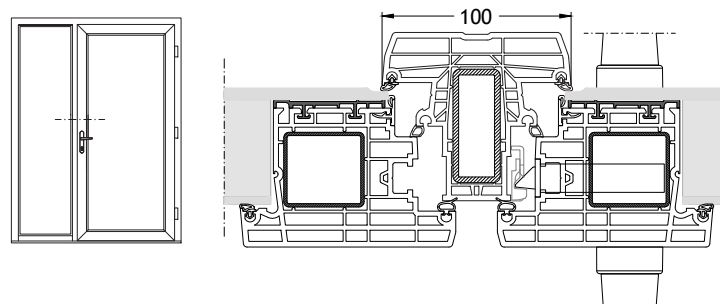
**Flache Schwelle S3 nach innen öffnend mit Flügel T936**  
Maßstab 1:2



**Flache Schwelle S4 nach innen öffnend mit Flügel T936**  
Maßstab 1:2



**Kämpfer/Pfosten 922 nach innen öffnend mit Flügel T936**  
Maßstab 1:4



# Technische Zeichnungen

Stulpprofil T28 nach innen öffnend mit Flügel T936  
Maßstab 1:4

