

FIN-Door

Step Planar-Frame 77+8

Aluminium-Kunststoff

Türrahmen zum Türflügel außen und innen flächenversetzt.
Türflügel außen durchgehend, innen Flügelrahmen und -füllung abgestuft.



Haustür FIN-Door in einflügeliger Ausführung Modell 01 glatt, außen Aluminium Anthrazitgrau F716, innen Kunststoff Weiß satiniert 45, außen Stoßgriff 479 (600 mm) in Edelstahl, innen Griff 536 in Edelstahl, verdeckt liegende Bänder

Immer besser.

Vorteile dieser Finstral-Haustür.

Hochwertige Kunststoff-Profile

Der Türrahmen ist aus einem luft- und wasserdicht eckverschweißten Kunststoff-Profil gefertigt. Es isoliert perfekt, ist pflegeleicht und langlebig. Und da Finstral seine Profile nicht ausschäumt, sind die Rahmenprofile zu 100 % recycelbar.

Top-Kunststoff-Oberflächen

Nur bei Finstral sind die Oberflächen der durchgefärbten Kunststoffprofile immer pflege- und wartungsarm verdichtet und optional satiniert oder geprägt. Holzdekor wird dauerhaft mit dem Rahmen verschmolzen, statt nur als Farbfolie verklebt.

Aluminium in Perfektion

Aluminium ist robust, recycelbar und bietet durch zahlreiche Farben und Oberflächen-Optionen viele individuelle Gestaltungsmöglichkeiten. Finstral beschichtet Aluminium-Blenden in Vollton- und Effektfarben selbst – immer in Qualicoat Seaside-Qualität.

Hoher Sicherheits-Standard

Ab einer Flügelhöhe von 2000 mm haben Finstral-Haustüren mindestens eine 5-Punkt-Verriegelung (zwei Schwenkriegel, zwei Rollzapfen und einen Riegel mit Türfalle), gesicherte Bänder und hochwertige Schließzylinder. Weitere Einbruchhemmungen stehen optional zur Auswahl.

Isoliert perfekt

Hochwertige Profile und Füllungen, immer mit Mitteldichtung, eine wärmedämmte Bodenschwelle und präzise Verarbeitung machen die Dämmung von Finstral-Haustüren perfekt.

Immer alles aus einer Hand

Von der Entwicklung über die Produktion der Rahmenprofile, die Fertigung der Füllungen und den Zusammenbau Ihrer Haustür, bis zur pünktlichen Lieferung und dem Einbau durch einen zertifizierten Montage-Profi: Damit alles zusammenpasst, macht Finstral all das selbst.

Unerreicht vielfältig

Das Finstral-Haustürprogramm bietet Ihnen die größte Auswahl an Materialien, Farben, Designoptionen und technischen Ausstattungen. Das Besondere: Nur bei Finstral ist nahezu alles mit allem kombinierbar.

Zweistufiger Einbau

Mit der FIN-Fix-Montagezarge ermöglichen wir den immer beschädigungsfreien Einbau Ihrer Haustür. Die Montagezarge - optional mit Bautür - wird in der nassen Bauphase montiert, die Haustür folgt nach Abschluss der schmutzigen Arbeiten.

Geprüfte Bauanschlüsse

Die Qualität unserer Bauanschlüsse ist vom Institut für Fenstertechnik (ift) Rosenheim unabhängig geprüft. Sie können sich also darauf verlassen - ganz gleich, ob Ihre Haustür direkt aufs Mauerwerk, mit der Einschub- oder Überschubmontage für den Bestandsbau oder mit unserer innovativen Montagezarge FIN-Fix eingebaut wird.

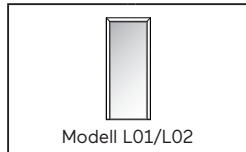
Verfügbare Türflügel-Modelle

für Türrahmen FIN-Door Step Planar-Frame 77+8 Aluminium-Kunststoff

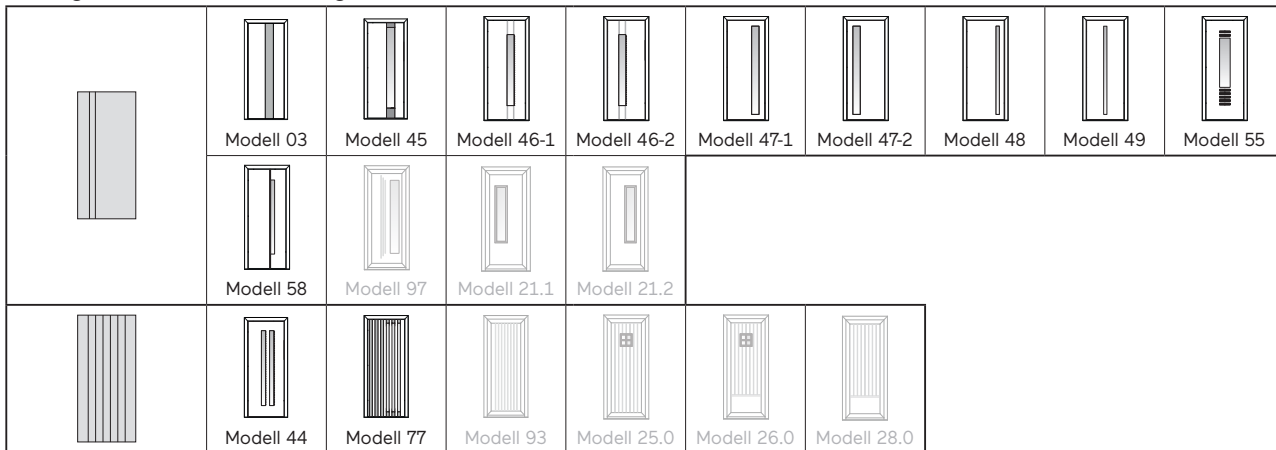
Türflügel glatt



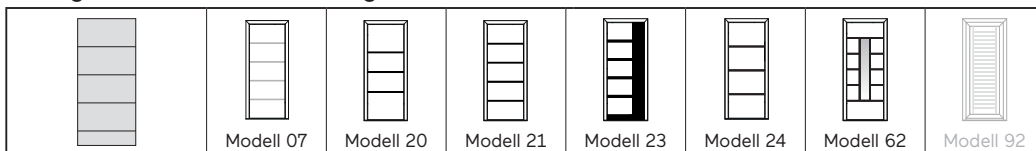
Türflügel glatt in Ganzglas



Türflügel mit vertikalen Teilungen



Türflügel mit horizontalen Teilungen



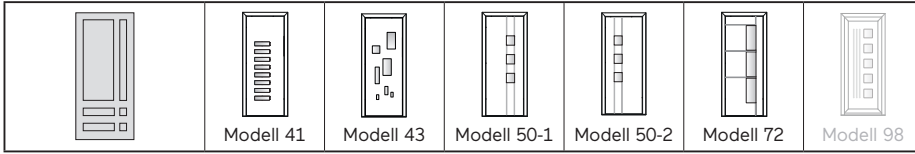
Türflügel mit symmetrischen Rechtecken



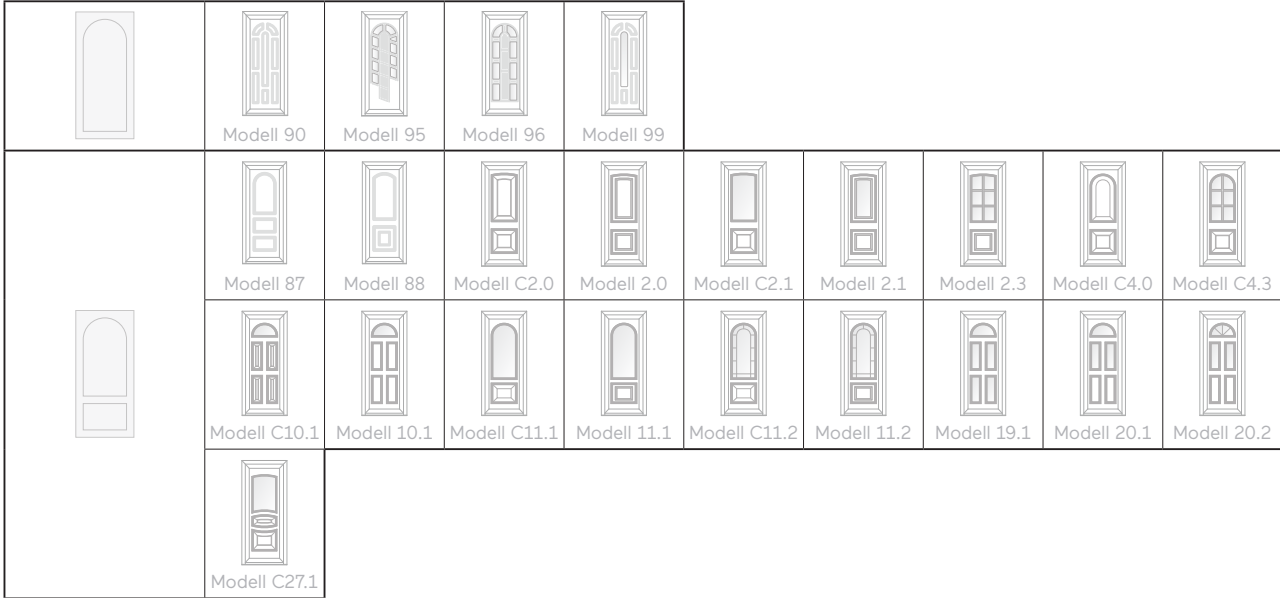
Verfügbare Türflügel-Modelle

für Türrahmen FIN-Door Step Planar-Frame 77+8 Aluminium-Kunststoff

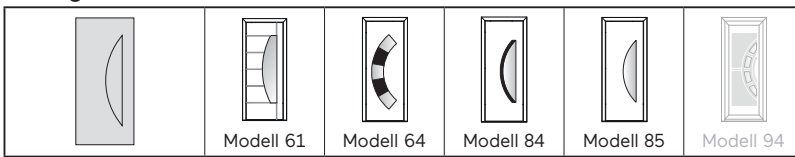
Türflügel mit asymmetrischen Rechtecken



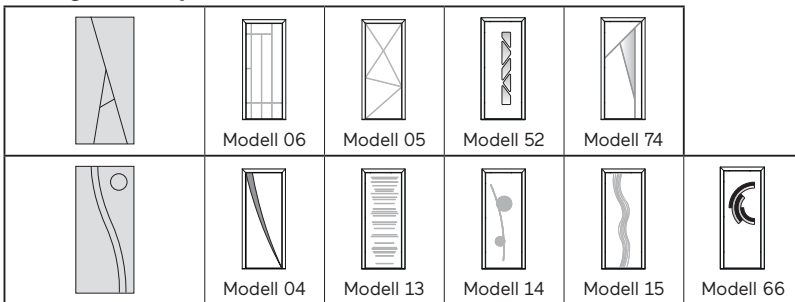
Türflügel mit Rundbogen



Türflügel mit Halbkreis



Türflügel Freestyle





Außen

Die Fassadenseite.



Mitte

Der Kern.

Immer individuelle Gestaltung.

Material

- Rahmen: Aluminium
- Flügel: Kunststoff, Aluminium, Emailglas, Keramik
- Aluminium beschichtet nach Qualicoat Seaside (ausgenommen Holzdekor)

Farbe/Oberfläche

Aluminium

- Vollton: rund 200 Farben
- Effektfarben: rund 30 Farben
- Holzdekor: 10 Holzdekore

Kunststoff

- satiniert (direkte Oberflächenprägung ohne aufgeklebte Folie, Profil im Farbton durchgefärbt): Weiß, Perlweiß, Seidengrau, Grau
- geprägt (direkte Oberflächenprägung ohne aufgeklebte Folie, Profil im Farbton durchgefärbt): Weiß, Perlweiß
- Holzdekor (im Rahmen eingeschmolzen, Oberflächenprägung, Profil im angepassten Braunton durchgefärbt): Castagno, Eiche, Nuss

Emailglas

- Emaillierungsfarben: Tiefschwarz, Cremeweiß, Khakigräu, Anthrazitgräu, Verkehrsgräu, Seidengräu, Umbragräu, Graubeige

Keramik

- Keramikfarben: Oxide Moro, Oxide Nero, Oxide Black, Tempo Gris, Tempo Antracite, Lava Marrone, Lava Corten, Filo Argento, Filo Ghisa, Filo Pece, Seta Liquorice, Seta Glace

Form

Bautiefe Türrahmen

- 85 mm

Rahmenansicht

- Türrahmen optional verdeckt montierbar
- Flügelrahmen-Ansichtsbreite: 0 mm

Aufteilung

- einflügelig
- zweiflügelig
- mit Seitenteilen
- mit Oberlicht

Türflügel

- je nach Modell: durchgehend glatt oder mit Fräsung, Einlagen und Glasausschnitten ausgeführt

Griffe/Bänder

Griffe

- Drücker, je nach Modell in über 200 Farben
- Stoßgriff
- Stängengriff, je nach Modell in über 200 Farben

Immer verlässlicher Schutz.

Einbruch

Standard-Einbruchhemmung

- mindestens Fünf-Punkt-Verriegelung mit zwei Schwenkriegeln, zwei Rollzapfen und einem Riegel mit Türfalle
- gesicherte dreiteilige Bänder, nicht aushebelbar
- hochwertiger Zylinder mit Schutz gegen Schlag-Picking

Mechanische Zusatzausstattung

- Sicherheitszylinder gemäß RC2-Anforderungen mit höherem Zieh- und Bohrschutz bis Klasse 82-BZ und Angriffswiderstand gegen Aufbohren, Meißeln oder Ausdrehen bis Klasse 2
- Zylinderabsicherung gemäß RC2-Ziehschutzanforderung für alle Griffe des Sortiments
- Bandsicherung gegen Eindrücken des Türflügels
- Sicherheitsfüllungen und -glas nach Klasse P4A oder höher

Elektronische Zusatzausstattung

- Motorschlossabfrage zur Verriegelungsüberwachung
- Magnetkontakt im Flügelalz
- Riegelschaltkontakt

Sicht

- Ornamentgläser (9 Designs)

Immer richtige Isolation.

Wärme/Kälte

Rahmen

- wärmedämmendes Kunststoffprofil
- thermisch getrennte Schwelle
- U_r-Wert 1,3 W/m²K

Flügel

- 61 mm Füllungsstärke, davon Dämmkern 48 mm

Wärmedämmwerte

- abhängig vom Türflügelmodell bis zu U₀ 0,83 W/m²K

Lärm

Schallsisolierende Konstruktion

- formschlüssige Rahmen
- anextrudierte Dichtungen
- Mitteldichtung
- npd (no performance determined, keine Leistung festgestellt)

Schalldämmwert

R_w-Werte für einflügelige Haustüren bis 2,7 m² Elementfläche:

- npd (no performance determined, keine Leistung festgestellt)

Dichtheit

Abdichtende Konstruktion

- dicht verschweißte Ecken
- strammer Dichtungssitz
- Mitteldichtungssteg schützt Beschlagteile

Schlagregendichtheit

- Klasse 8A für einflügelige Haustür mit Standardschwelle geschlossen, verschlossen und gesichert nach EN 12208 für Referenzmaß 1,03 x 2,20 m

Luftdurchlässigkeit

- Klasse 4 für einflügelige Haustür mit Standardschwelle geschlossen, verschlossen und gesichert nach EN 12207 für Referenzmaß 1,03 x 2,20 m

Widerstandsfähigkeit bei Windlast

- Klasse C2 / B2 für einflügelige Haustür mit Standardschwelle geschlossen, verschlossen und gesichert nach EN 12210 für Referenzmaß 1,03 x 2,20 m

Immer passender Bauanschluss.

Montageart

Neubau/Umbau

- Einbau in zwei Arbeitsgängen: in der nassen Bauphase wärmedämmte Finstral-Montagezarge FIN-Fix im Mauerwerk verbauen und einputzen, nach Abschluss der groben Bauarbeiten in der trockenen Bauphase die Haustür in die Montagezarge einsetzen; zwischen den beiden Phasen kann optional eine Bautür mit Aufschraubverschluss (ab Werk) in die Zarge eingesetzt werden (Finstral-Empfehlung)
- Einbau in einem Arbeitsgang: Haustür direkt im Mauerwerk verbauen und einputzen

Haustürenaustausch/Sanierung

- alte Haustür aus der Montagezarge lösen und neue Haustür in die Montagezarge einsetzen
- alte Haustür komplett entfernen und neue Haustür direkt ins Mauerwerk einputzen
- Überschubmontage ohne aufwendige Maurerarbeiten: Zurückschneiden des Holzblendrahmens der alten Haustür und Überschub des neuen Blendrahmens, Dauer: unter 2 Stunden pro Haustür (Finstral-Empfehlung)

Abdichtung

Verlässliche Bauanschlüsse

- Bibliothek von über 700 detaillierten Bauanschluss-Zeichnungen für ganz Europa, über 300 davon unabhängig geprüft durch das Institut für Fenstertechnik Rosenheim (ift) (im Architekten-Service-Portal unter „Bauanschlüsse“ zum Download oder auf Anfrage)

Aktuelle Montage-Standards

- in verpflichtenden Schulungen für Monteure von Finstral-Produkten wird der Einsatz moderner Abdichtungsmaterialien vorgegeben
- Jeder Finstral-Montage-Partner ist geschult, oft auch als Montage-Profi zertifiziert durch das Institut für Fenstertechnik Rosenheim (ift). Achten Sie auf dieses Zeichen:





Innen Die Wohnseite.



Rundherum Der Service.

Immer individuelle Gestaltung.

Material

- Rahmen: Kunststoff
- Flügel: Kunststoff

Farbe/Oberfläche

Kunststoff

- extraglatt (verdichtete Oberfläche verschleißt schmutzempfindliche Mikroporen): Weiß
- satiniert (direkte Oberflächenprägung ohne aufgeklebte Folie, Profil im Farbton durchgefärbt): Weiß, Perlweiß, Seidengrau, Grau
- geprägt (direkte Oberflächenprägung ohne aufgeklebte Folie, Profil im Farbton durchgefärbt): Weiß, Perlweiß
- Holzdekor (untrennbar im Rahmen eingeschmolzen, Oberflächenprägung, Profil im angepassten Brauntönen durchgefärbt): Castagno, Eiche, Nuss

Form

Elementform

- Rechteckform
- Schrägform

Flügelform

- Rechteckform

Rahmenansicht

- Flächenversatz zwischen Türrahmen und -flügel

Türflügel

- Flügelrahmen und Füllung sichtbar versetzt ohne sichtbare Glasleiste
- je nach Modell: glatt oder mit Fräsungen und Glasausschnitten ausgeführt

Griffe/Bänder

Griffe

- Drücker, je nach Modell in über 200 Farben
- kompatibel zu allen Türdrückern des Herstellers FSB

Bänder

- verdeckt liegende Bänder
- aufliegende Bänder in Kunststoff Weiß, Perlweiß, EV1 oder Schwarz

Immer intuitive Bedienung.

Öffnungsarten

Dreh-Beschlag

- Qualitäts-Haustürbeschlag
- durchgehende, stabile Schließleiste

Öffnungsrichtung

- links oder rechts angeschlagen
- nur nach innen öffnend

Bedienkomfort

Komfort-Standards

- leichtgängige Schlüsselbetätigung durch zusätzliche Rollenzapfen für Vorantrieb

Ver- und Entriegelung

Riegeln ohne Strom:

- manuell verriegeln, manuell entriegeln (Fünf-Punkt-Verriegelung)
- automatisch verriegeln, manuell entriegeln (verbesserte Fünf-Punkt-Verriegelung)

Verriegelung mit Strom (mit Fernbedienung, Fingerscan oder Steuerungsmodul für Smart-Home-Anbindung):

- motorisch auf, selbstständig zu: verbesserte Fünf-Punkt-Verriegelung, Bedienung digital oder über Schließzylinder
- motorisch auf, motorisch zu (mit Schließzylinder): Sieben-Punkt-Verriegelung, Bedienung smart oder über Schließzylinder
- motorisch auf, motorisch zu (ohne Schließzylinder): Instinct, Bedienung nur smart

Schwellen-Optionen

- Standard: wärmegeämmte, barrierefreie Bodenschwelle mit umlaufender Innendichtung
- optional: Absenkdichtung mit Nullschwelle oder ohne Schwelle

Weitere Komfort-Optionen

- Briefdurchwurf
- Türspion
- Türfeststeller
- Türschließer mit Gleitschiene
- verdeckt liegender Türschließer mit Gleitschiene

Bediensicherheits-Standards

- Zylinder immer beidseitig sperrbar, auch bei auf der anderen Seite steckendem Schlüssel

Bediensicherheit

Sicherheitsgläser

- Bodysafe: Einscheiben-Sicherheitsglas (ESG)
- Multiprotect: Verbund-Sicherheitsglas (VSG)

Weitere Sicherheits-Optionen

- Türstopper
- Öffnungsbegrenzer

Lüften

Manuelle Lüftungsoptionen

- Oberlicht-Kipp-Fenster
- Kombination mit Lüftungsflügel Vent im Seitenteil

Immer einfachste Abwicklung.

Koordination

Planung

- umfassende Beratung zu Ihrem Bauvorhaben durch kompetente Fachleute
- individuelle Planungs-Unterstützung durch europaweit erfahrene Experten von Finstral - sofern notwendig

Staatliche Förderprogramme

- Unterstützung bei der Inanspruchnahme staatlicher Förderprogramme

Angebot

- transparente Angebote, die jedes Detail beschreiben, inklusive einer ersten Einschätzung zum möglichen Liefertermin
- alle Details stellen wir Ihnen gerne persönlich vor

Herstellung

- Entwicklung und Fertigung von Profilen und Türfüllung sowie deren Zusammenbau zur Haustür macht Finstral selbst

Lieferung und Montage

- verlässlich, pünktlich und komplett mit einer Lieferzuverlässigkeit von 97 %
- von Finstral geschulte Montage-Teams

Einbau

Professionelle Ausführung

- verbindliche Lieferavisierung
- Erläuterung vor Beginn der Montage
- ordentliche Vorbereitung der Baustelle: Abdecken der Möbel, Abkleben des Bodens etc.
- Durchführung der Montage gemäß den Vorgaben von Finstral und dem Institut für Fenstertechnik Rosenheim (ift)
- Einweisung in die Funktion der neuen Haustür nach Abschluss der Arbeiten

Rücknahme alter Elemente

- nach einem Haustürenaustausch holen wir Ihre alten Haustür-Elemente auf Wunsch innerhalb weniger Tage ab und entsorgen sie fachgerecht

Abnahme

Abnahme und Einweisung

- zum Abschluss der Montage machen wir gemeinsam mit Ihnen eine abschließende Qualitätskontrolle der Arbeiten und Einweisung in Ihre neue Haustür
- kulanter Service, sollte doch einmal etwas nicht zur Zufriedenheit ablaufen

Rechnung und Leistungserklärung

- zeitnahe und transparente Schlussrechnung gemeinsam mit der Leistungserklärung

Immer reibungsloser Service.

Garantien

5 Jahre Hersteller-Garantie

Zertifikate

Finstral ist der meistzertifizierte Fensterhersteller Europas

Produkt-Qualität

- RAL- und CEKAL-Gütezeichen für Mehrscheiben-Isolierglas
- zertifizierte ift-Qualität

Montage-Qualität

- hunderte geprüfter Bauanschlüsse durch das Institut für Fenstertechnik Rosenheim (ift)

Managementsysteme

- Qualität ISO 9001
- Umwelt ISO 14001
- Arbeitssicherheit ISO 45001
- Energie ISO 50001

Service

Studios und Partner Studios

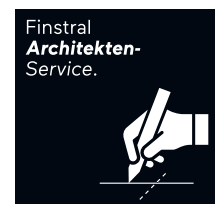
- Die Schauräume von Finstral und seinen Partnern sind der ideale Ort zur Inspiration und Planung. Sicher finden Sie uns auch in der Nähe: www.finstral.com/studios

Werkkundendienst

- Finstral betreibt in allen europäischen Vertriebsgebieten einen eigenen Werkkundendienst

Architekten-Service

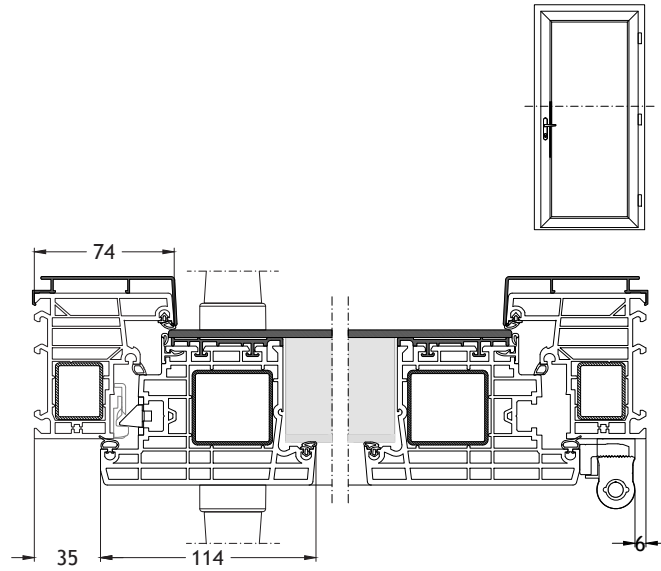
- alle Details für Ihre Planung von Produktmustern über Bauanschluss-Zeichnungen, Prüfzeugnisse oder CAD-Daten im DWG-Format bis zu Ausschreibungstexten erhalten Sie auf Anfrage beim Finstral-Architekten-Service oder im Architekten-Service-Portal: www.finstral.com/architektenservice



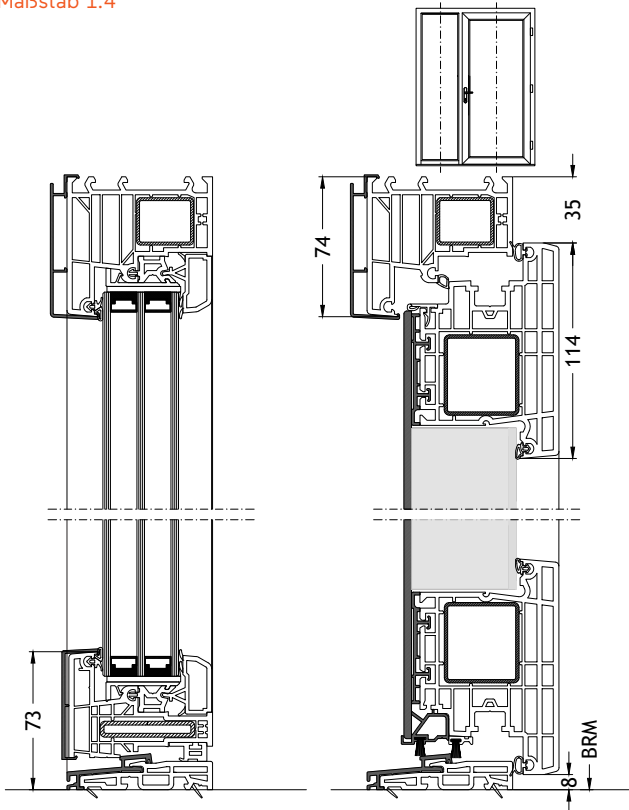
Environmental Product Declarations (EPD) finden Sie unter finstral.com/epd

Technische Zeichnungen

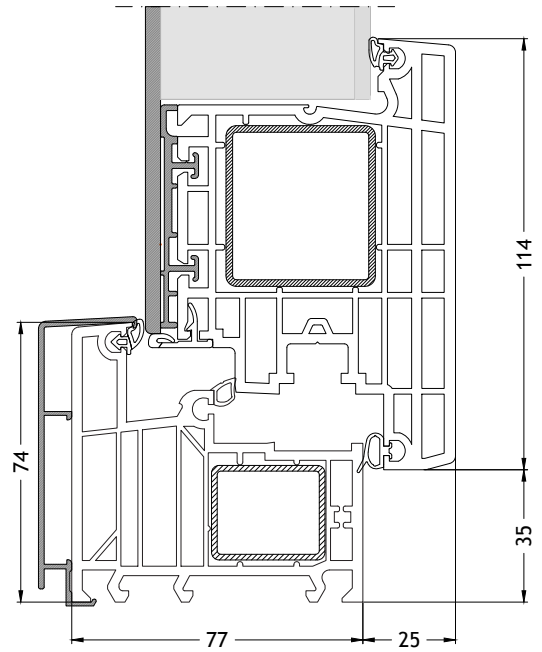
Blendrahmen L-Form 961N nach innen öffnend mit Flügel T936
 Maßstab 1:4



Flache Schwelle S0 nach innen öffnend mit Flügel T936
 Maßstab 1:4

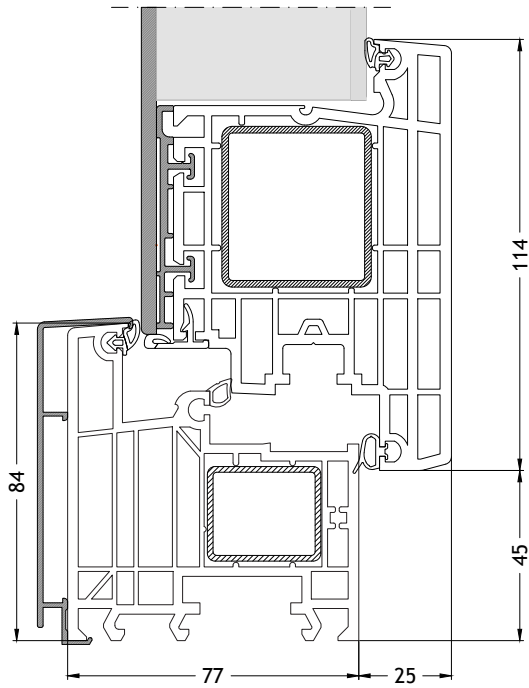


Blendrahmen L-Form 961N nach innen öffnend mit Flügel T936
 Maßstab 1:2

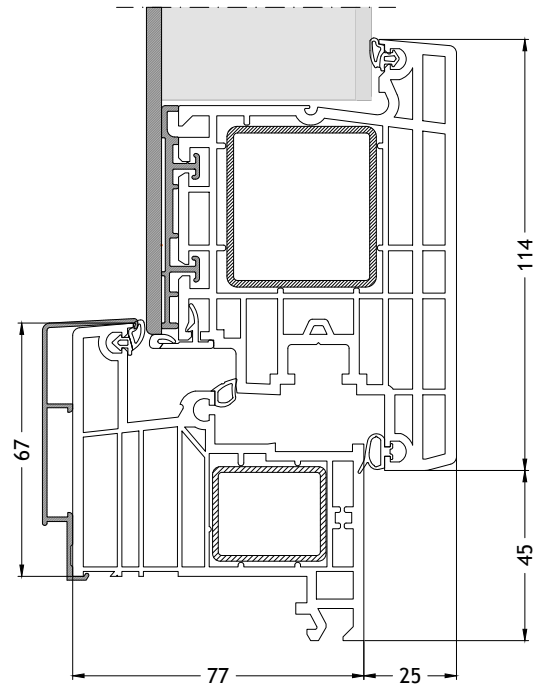


Technische Zeichnungen

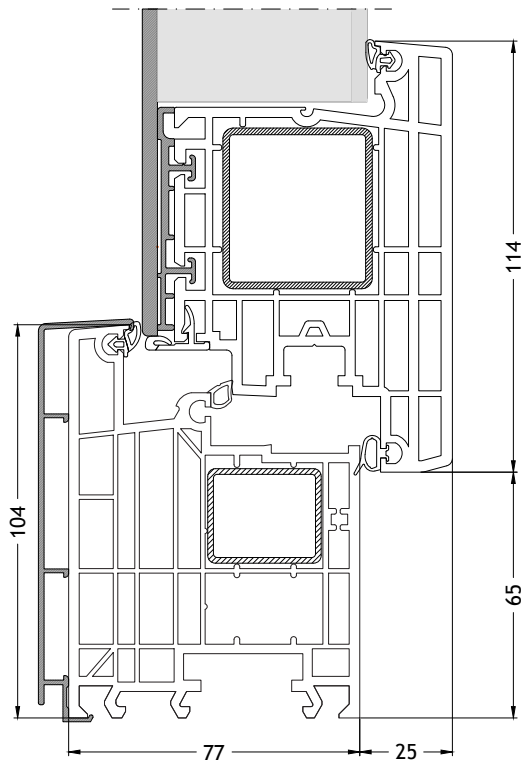
Blendrahmen L-Form 962N nach innen öffnend mit Flügel T936
Maßstab 1:2



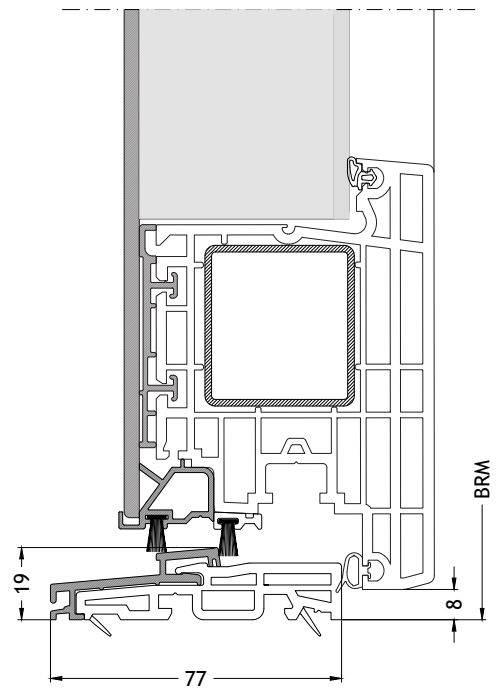
Blendrahmen Z-Form Z62N nach innen öffnend mit Flügel T936
Maßstab 1:2



Blendrahmen L-Form 963N nach innen öffnend mit Flügel T936
Maßstab 1:2

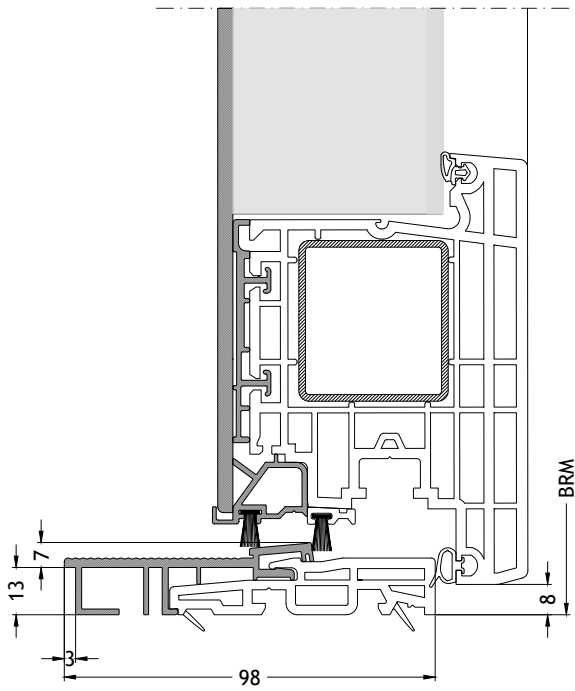


Flache Schwelle S0 nach innen öffnend mit Flügel T936
Maßstab 1:2

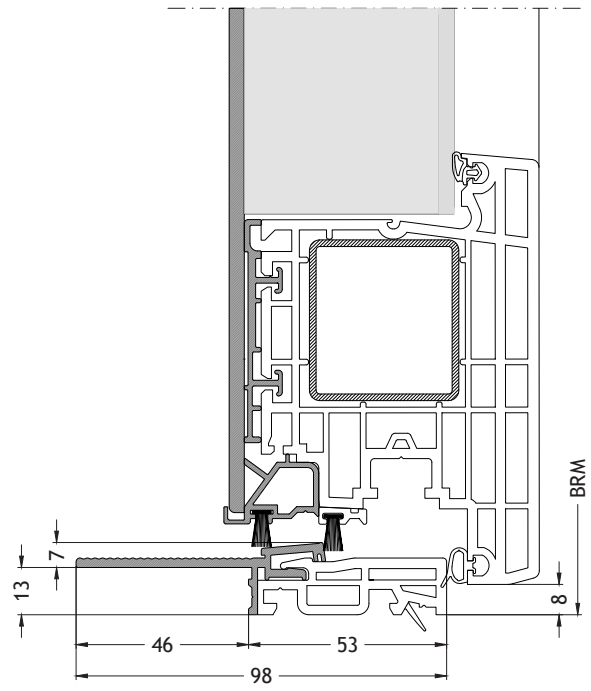


Technische Zeichnungen

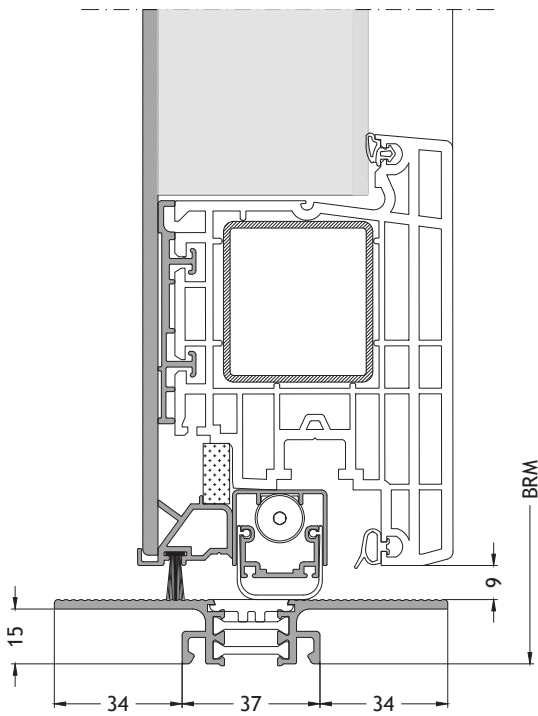
Flache Schwelle S1 nach innen öffnend mit Flügel T936
Maßstab 1:2



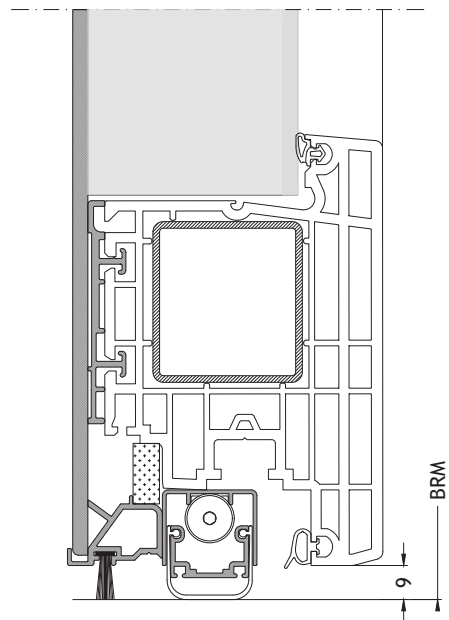
Flache Schwelle S2 nach innen öffnend mit Flügel T936
Maßstab 1:2



Flache Schwelle S3 nach innen öffnend mit Flügel T936
Maßstab 1:2



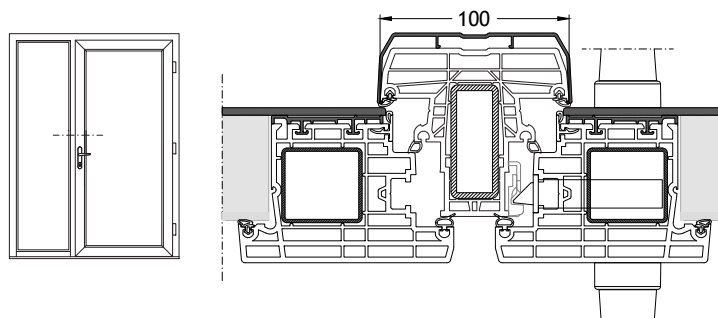
Flache Schwelle S4 nach innen öffnend mit Flügel T936
Maßstab 1:2



Technische Zeichnungen

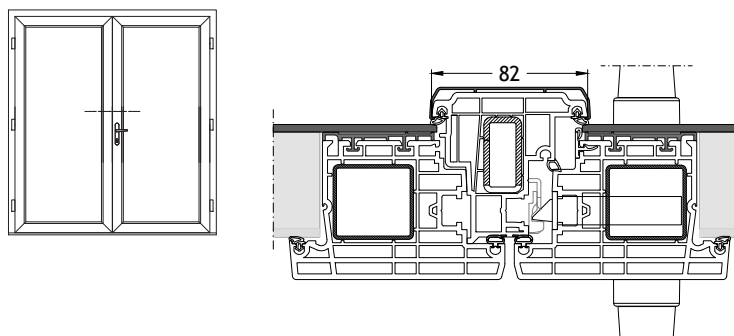
Kämpfer/Pfosten 922N nach innen öffnend mit Flügel T936

Maßstab 1:4



Stulpprofil T28K nach innen öffnend mit Flügel T936

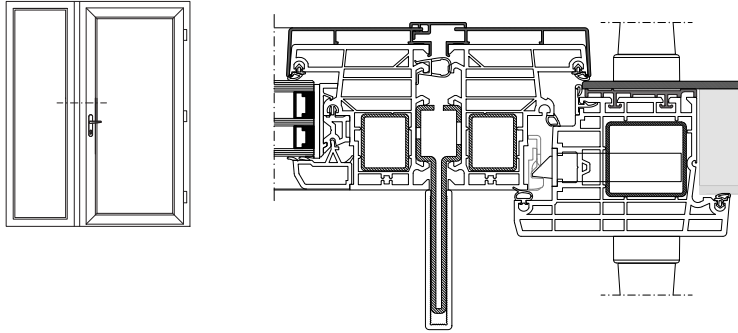
Maßstab 1:4



Technische Zeichnungen

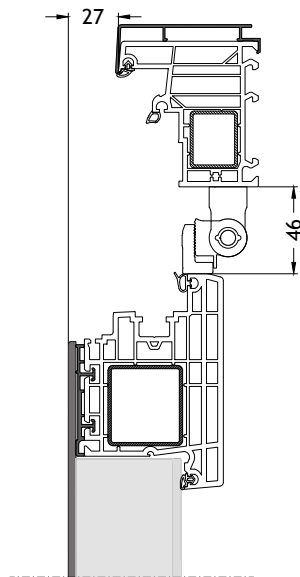
Koppelung DZ nach innen öffnend mit Flügel T936

Maßstab 1:4



Blendrahmen L-Form 961N nach innen öffnend mit Flügel T936

Maßstab 1:4



Blendrahmen L-Form 961 nach innen öffnend mit Flügel T936

Maßstab 1:4

