

## FIN-Door Step Frame-Frame 77+8+2 Alluminio-Alluminio

Telaio e anta con estetica a gradino all'esterno e all'interno.  
Profilo anta e pannello con estetica a gradino all'esterno e all'interno.



Porta d'ingresso ad un'anta FIN-Door, modello 01 liscia, esterno alluminio grigio antracite F716 e interno PVC bianco satinato 45, esterno maniglione 479 (600 mm) in acciaio inox, interno maniglia 536 in acciaio inox, cerniere a scomparsa

### Sempre perfetta.

*I plus di questa porta d'ingresso Finstral.*

#### Profili in PVC di elevata qualità

Il telaio della porta d'ingresso è composto da un profilo in PVC saldato negli angoli e altamente performante: isola perfettamente, è di facile manutenzione e duraturo. Dato che non utilizziamo schiume espansive, i profili sono sempre riciclabili al 100%.

#### La perfezione dell'alluminio

L'alluminio è resistente, riciclabile ed offre un'ampia scelta di colori e superfici. Ci occupiamo direttamente della verniciatura dei profili in alluminio nei colori pieni e in quelli speciali – nel rispetto dei più elevati standard di qualità certificata Qualicoat Seaside.

#### Elevati standard di sicurezza

A partire da un'altezza anta di 2000 mm, le porte d'ingresso Finstral hanno almeno una serratura a cinque punti (due rostri a becco di papagallo, due nottolini aggiuntivi e un rostro con scrocco centrale), cerniere di sicurezza e un cilindro di qualità. Ulteriori allestimenti di sicurezza opzionali.

#### Un isolamento perfetto

Profili e pannelli di elevata qualità, sempre con una guarnizione mediana, una soglia termoisolata e una lavorazione accurata rendono perfettamente isolanti le porte d'ingresso Finstral.

#### Sempre in buone mani

Dallo sviluppo dei profili alla loro realizzazione, dalla produzione dei pannelli all'assemblaggio della porta d'ingresso, fino alla consegna puntuale e alla posa certificata eseguita da professionisti: per garantire che tutto sia perfetto fino all'ultimo dettaglio, Finstral si occupa di tutto direttamente.

#### Applicazioni approvate

La qualità delle nostre applicazioni è approvata dall'Institut für Fenstertechnik (ift) di Rosenheim, autorevole ente indipendente. Con Finstral ha la certezza di una posa sempre eseguita a perfetta regola d'arte: direttamente su muratura, con rivestimento completo o interno del vecchio telaio oppure con il nostro innovativo controtelaio FIN-Fix.

#### Posa in due fasi

Con il controtelaio FIN-Fix garantiamo sempre una posa a regola d'arte delle porte d'ingresso. Il controtelaio – con porta da cantiere opzionale – viene montato durante la fase di costruzione al grezzo, mentre la porta viene installata verso la fine dei lavori.

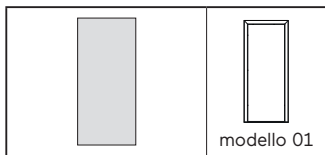
#### Varietà senza eguali

La nostra gamma di porte d'ingresso offre la massima varietà di materiali, colori, opzioni di design e dotazioni tecniche. Il valore aggiunto di Finstral: rendere possibile quasi ogni combinazione.

# Modelli di anta disponibili per le porte d'ingresso

telaio FIN-Door Step Frame-Frame 77+8+2 alluminio-alluminio

## Anta liscia



## Anta liscia a tutto vetro



## Anta con geometrie verticali



## Anta con geometrie orizzontali



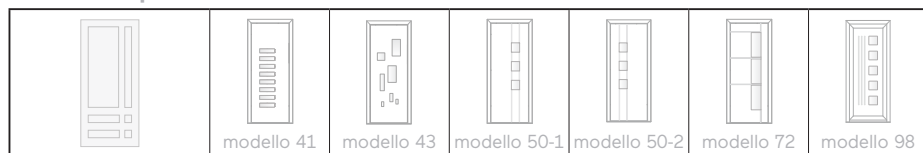
## Anta con riquadri simmetrici



# Modelli di anta disponibili per le porte d'ingresso

## telaio FIN-Door Step Frame-Frame 77+8+2 alluminio-alluminio

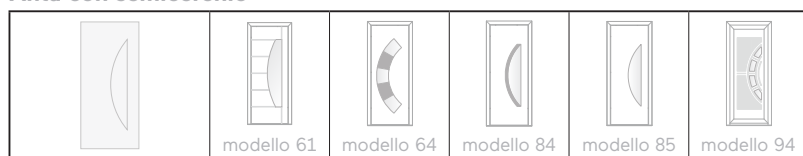
### Anta con riquadri asimmetrici



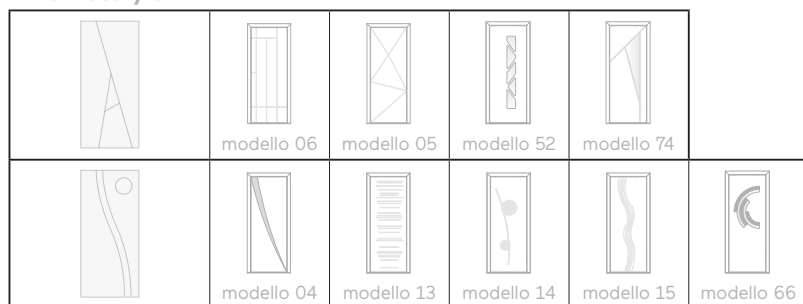
### Anta con arco a sesto regolare



### Anta con semicerchio



### Anta freestyle





## L'esterno La facciata.



## Il centro Il nucleo.

**Sempre  
un'estetica  
personalizzata.**

### Materiale

- telaio: alluminio
- anta: PVC, alluminio, vetro smaltato, ceramica
- alluminio verniciato secondo gli standard Qualicoat Seaside (decoro legno escluso)

### Colore/superficie

#### Alluminio

- colori pieni: ca. 200 colori
- colori speciali: ca. 30 colori
- decori: 10 decori ad effetto legno

#### Vetro smaltato

- colori smaltatura: nero intenso, bianco crema, grigio kaki, grigio antracite, grigio traffico, grigio seta, grigio ombra, beige grigio

#### Ceramica

- colori ceramica: Oxide Moro, Oxide Nero, Oxide Black, Tempo Gris, Tempo Antracite, Lava Marrone, Lava Corten, Filo Argento, Filo Ghisa, Filo Pece, Seta Liquorice, Seta Glace

### Forma

#### Profondità telaio

- 85 mm

#### Vista esterna

- montaggio a scomparsa del telaio (opzionale)
- spessore profili anta: 74 mm

#### Composizione

- ad un'anta
- a due ante
- con elementi laterali
- con sopra-luce

#### Anta porta d'ingresso

- in base al modello: liscia continua o realizzata con fresature, inserti, inserti in vetro, cornici e listelli

### Maniglie/cerniere

#### Maniglie

- maniglie, disponibili in base al modello in più di 200 colori
- maniglione
- maniglie ad asta, disponibili in base al modello in più di 200 colori

**Sempre  
una protezione  
affidabile.**

### Intrusioni

#### Protezione antieffrazione standard

- serratura con almeno cinque punti di chiusura con due rostri a becco di pappagallo, due nottolini aggiuntivi e un rostro con scrocco centrale
- cerniere di sicurezza a tre ali non scardinabili
- cilindro di qualità con protezione antipicking

#### Dotazioni meccaniche aggiuntive

- cilindro di sicurezza conforme ai requisiti RC2 con elevata resistenza al trapano e allo strappo fino alla classe 82-BZ e resistenza agli attacchi effettuati con cacciaviti, tenaglie o cunei fino alla classe 2
- protezione cilindro conforme al requisito di resistenza allo strappo RC2 per tutte le maniglie della gamma
- rostri di sicurezza come protezione aggiuntiva contro lo scardinamento dell'anta
- pannelli e vetro di sicurezza secondo classe P4A o superiore

#### Dotazioni elettroniche aggiuntive

- monitoraggio dello stato di chiusura della porta con serratura motorizzata
- contatto magnetico su battuta anta
- sensore elettrico

### Sole/calore

#### Vetri a controllo solare

- Mediterran 2:  $U_g$  1,1 W/m<sup>2</sup>K, g 0,48, LT 0,74
- Mediterran 3:  $U_g$  0,6 W/m<sup>2</sup>K, g 0,44, LT 0,67
- Sun-Control 2:  $U_g$  1,1 W/m<sup>2</sup>K, g 0,38, LT 0,71
- Sun-Control 3:  $U_g$  0,6 W/m<sup>2</sup>K, g 0,36, LT 0,66
- Sun-Block 2:  $U_g$  1,1 W/m<sup>2</sup>K, g 0,28, LT 0,60
- Sun-Block 3:  $U_g$  0,6 W/m<sup>2</sup>K, g 0,26, LT 0,55

### Sguardi indiscreti

- vetri ornamentali (13 design)

**Sempre  
un'isolamento  
ottimale.**

### Caldo/freddo

#### Telaio

- profilo pluricamera in PVC termoisolante
- soglia a taglio termico
- valore  $U_f$  1,2 W/m<sup>2</sup>K

#### Anta

- profondità telaio 84 mm
- pannello: spessore di 30, 40 e 46 mm

#### Valori d'isolamento termico

- a seconda del modello di anta fino a  $U_D$  0,73 W/m<sup>2</sup>K

### Rumore

#### Componenti fonoisolanti

- profili perfettamente aderenti tra loro
- guarnizioni coestruse
- guarnizione mediana
- npd (no performance determined, prestazione non determinata)

#### Isolamento acustico

valori  $R_w$  per porte d'ingresso ad un'anta con superficie fino a 2,7 m<sup>2</sup>:

- npd (no performance determined, prestazione non determinata)

### Tenuta

#### Tenuta ermetica

- angoli saldati
- guarnizioni robuste e ben aderenti
- il nasello in PVC protegge la ferramenta

#### Tenuta all'acqua

- classe 8A per porte d'ingresso ad un'anta chiusa e chiusa a chiave con soglia standard secondo EN 12208 per misura di riferimento 1,03 x 2,20 m

#### Permeabilità all'aria

- classe 4 per porte d'ingresso ad un'anta chiusa e chiusa a chiave con soglia standard secondo EN 12207 per misura di riferimento 1,03 x 2,20 m

#### Resistenza al carico del vento

- classe C2/B2 per porte d'ingresso ad un'anta chiusa e chiusa a chiave con soglia standard secondo EN 12210 per misura di riferimento 1,03 x 2,20 m

**Sempre  
un'applicazione  
adatta.**

### Tipo di posa

#### Nuova costruzione/ ristrutturazione

- posa in due fasi: il controtelaio FIN-Fix viene montato e intonacato durante la fase di costruzione al grezzo, mentre la porta d'ingresso viene inserita nel controtelaio durante la fase di costruzione finale, quando l'intonaco è asciutto; tra le due fasi si può inserire nel controtelaio una porta da cantiere premontata con serratura da avvitare (soluzione opzionale consigliata da Finstral)

- posa in una fase: si monta e si intonaca la porta d'ingresso direttamente nella muratura

#### Sostituzione porta d'ingresso

- rimuovere la vecchia porta d'ingresso dal controtelaio e inserire la nuova
- rimuovere completamente la vecchia porta d'ingresso e intonacare direttamente la nuova nella muratura
- posa con rivestimento completo del vecchio telaio senza opere murarie: si adattano le misure del vecchio telaio e lo si riveste con il nuovo, durata: meno di 2 ore per porta d'ingresso (consigliata da Finstral)

### Qualità della sigillatura

#### Applicazioni affidabili

- raccolta di oltre 700 disegni applicativi per tutta Europa, più di 300 approvati dall'Istituto ift Rosenheim (nell'area tecnica del nostro sito alla voce "Applicazioni" da scaricare o da richiedere a Finstral)

#### Standard di posa attuali

- nei corsi obbligatori per posatori di prodotti Finstral viene spiegato come impiegare moderni materiali isolanti
- tutti i nostri partner sono formati da noi; i rivenditori Finstral con posa certificata dall'Istituto ift sono contraddistinti da questo simbolo:





## L'interno

### Lo spazio abitativo.



## Tutto attorno

### I servizi.

**Sempre un'estetica personalizzata.**

#### Materiale

- telaio: alluminio
- anta: alluminio

#### Colore/superficie

##### PVC

- extraliscio (superficie compattata con micropori ridotti, di facile pulizia): bianco
- satinatura (impressa direttamente senza pellicole adesive, profilo colorato in massa): bianco, bianco perla, grigio seta, grigio
- goffratura (impressa direttamente senza pellicole adesive, profilo colorato in massa): bianco, bianco perla
- decoro legno (termosaldato al profilo, goffratura, profilo colorato in massa in tonalità marrone simile): castagno, rovere, noce chiaro

##### Alluminio

- colori pieni: ca. 200 colori
- colori speciali: ca. 30 colori
- struttura legno: 10 decori ad effetto legno

#### Forma

##### Forma del serramento

- forma rettangolare
- forma obliqua

##### Forma dell'anta

- forma rettangolare

##### Vista

- anta e telaio semicomplanari

##### Anta porta d'ingresso

- profilo anta e pannello con estetica a gradino e fermavetro in vista Classic o in stile
- in base al modello: liscia o realizzata con fresature, inserti in vetro, cornici e listelli

#### Maniglie/cerniere

##### Maniglie

- maniglie, disponibili in base al modello in più di 200 colori
- compatibili con tutte le maniglie per porte del produttore FSB

##### Cerniere

- cerniere a scomparsa
- cerniere in vista in PVC bianco, bianco perla, EV1 o nero

**Sempre un utilizzo intuitivo.**

#### Tipi di apertura

##### Ferramenta ad anta

- ferramenta di alta qualità
- stabile barra di chiusura

##### Senso di apertura

- cerniere a sinistra o a destra
- con apertura verso l'interno o verso l'esterno

#### Maneggevolezza

##### Comfort di serie

- azionamento maneggevole del cilindro grazie a due nottolini aggiuntivi

##### Chiusura e apertura

###### Serratura non elettrica

- chiusura e apertura manuale (serratura a cinque punti)
- chiusura automatica, apertura manuale (serratura a cinque punti perfezionata)

###### Serratura elettrica (con telecomando, lettore di impronte digitali o modulo di controllo per tecnologia Smart Home):

- apertura motorizzata, chiusura automatica: serratura a cinque punti perfezionata, azionamento digitale o tramite cilindro
- apertura motorizzata, chiusura motorizzata (con cilindro di chiusura): serratura a sette punti, azionamento smart o tramite cilindro
- apertura motorizzata, chiusura motorizzata (senza cilindro di chiusura): Instinct, azionamento solo smart

##### Opzioni soglia

- standard: soglia termoisolata priva di barriere architettoniche con guarnizione di battuta interna perimetrale
- opzionale: lama parafreddo con soglia zero o senza soglia

#### Ulteriori comfort opzionali

- buca per lettere
- spioncino
- ferma porta
- chiudiporta scorrevole
- chiudiporta scorrevole a scomparsa

#### Standard di sicurezza d'uso

- cilindro sempre azionabile con chiave da entrambi i lati, anche con chiave inserita nel lato opposto

#### Sicurezza d'uso

##### Vetri di sicurezza

- Bodysafe: vetro temprato semplice di sicurezza
- Multiprotect: vetro stratificato di sicurezza

##### Ulteriori dotazioni di sicurezza

- fermaporta
- limitatore di apertura

#### Aerazione

##### Aerazione manuale

- sopra-luce a ribalta
- combinazione con anta di aerazione Vent nell'elemento laterale

**Sempre una gestione efficiente.**

#### Coordinamento

##### Progettazione

- consulenza professionale e completa con i nostri esperti
- se necessario, supporto individuale alla progettazione con esperti Finstral qualificati

##### Incentivi statali

- supporto nella gestione delle pratiche per la richiesta di incentivi statali

##### Offerta

- preventivi trasparenti e dettagliati con un termine di consegna indicativo
- Le presentiamo tutti i dettagli dell'offerta anche di persona

##### Realizzazione

- Finstral si occupa direttamente dello sviluppo e della produzione di profili e pannelli, così come dell'assemblaggio della porta d'ingresso

##### Consegna e montaggio

- puntuali e complete, affidabilità nelle consegne: 97%
- team di posa formati da Finstral

#### Posa

##### Esecuzione professionale

- avviso di consegna vincolante
- spiegazione dello svolgimento della posa
- preparazione degli spazi di lavoro: rivestimento mobili e pavimenti ecc.
- svolgimento della posa secondo le direttive di Finstral e dell'Istituto ift Rosenheim
- a lavori conclusi spiegazione sul corretto utilizzo della porta d'ingresso

##### Ritiro delle vecchie finestre

- dopo la sostituzione di una porta d'ingresso ritiriamo il vecchio serramento entro alcuni giorni e ci occupiamo del suo corretto smaltimento

#### Collaudo

##### Collaudo e spiegazione

- a lavori conclusi effettuiamo insieme a Lei il controllo di qualità finale e Le spieghiamo come utilizzare la nuova porta d'ingresso
- servizio accomodante: affinché il cliente sia sempre soddisfatto

#### Fattura e dichiarazione di prestazione

- fatture trasparenti, emesse entro breve tempo insieme alla dichiarazione di prestazione

**Sempre un servizio impeccabile.**

#### Garanzie

##### 5 anni di garanzia del produttore

##### Certificazioni

Finstral è l'azienda produttrice di serramenti più certificata d'Europa

##### Qualità del prodotto

- marchi di qualità RAL e CEKAL per doppi e tripli vetri isolanti
- qualità certificata ift

##### Qualità della posa

- centinaia di disegni applicativi approvati dall'Istituto ift

##### Sistemi di gestione

- qualità ISO 9001
- ambiente ISO 14001
- sicurezza sul lavoro ISO 45001
- energia ISO 50001

#### Servizio

##### Studio e Studio Partner

- il luogo ideale per farsi ispirare e progettare la finestra perfetta: trovi lo Studio più vicino a Lei su [www.finstral.com/studio](http://www.finstral.com/studio)

##### Servizio di assistenza tecnica

- Finstral dispone di un servizio di assistenza tecnica in tutte le zone di vendita

##### Servizio per progettisti

- tutto per la progettazione: acceda alla sezione "Servizi per il progettista" su [www.finstral.com/progettisti](http://www.finstral.com/progettisti) oppure richiedi al servizio Finstral per progettisti campioni di prodotto, disegni applicativi, certificati di prova, disegni CAD in formato DWG e voci di capitolato



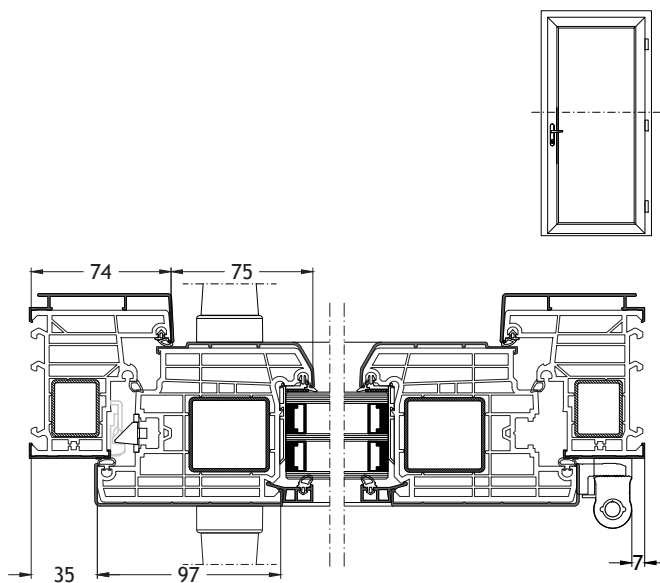
Dichiarazioni Ambientali di Prodotto (EPD) disponibili su [finstral.com/epd](http://finstral.com/epd)

Le colorazioni visibili sul dépliant possono avere lievi differenze dal prodotto originale in quanto riportate con un procedimento di stampa. Con riserva di apportare modifiche costruttive a titolo di sviluppo tecnico. La raffigurazione e la descrizione dei prodotti nei dépliant hanno un valore indicativo. Un'eventuale discordanza del prodotto fornito rispetto alla rappresentazione non costituisce motivo di reclamo. L'ordine è l'unico parametro di riferimento.

# Disegni tecnici

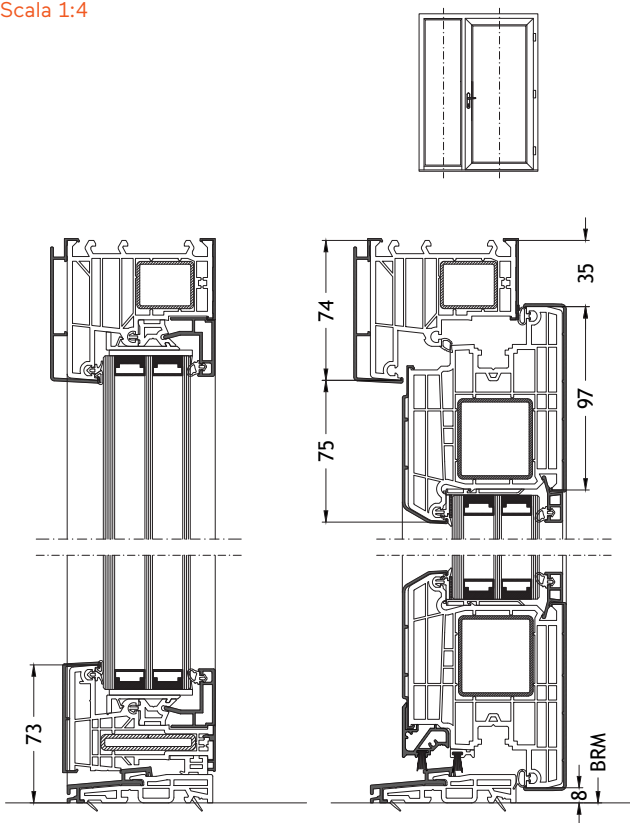
**Telaio forma ad L 961 apertura verso l'interno con anta T935**

Scala 1:4



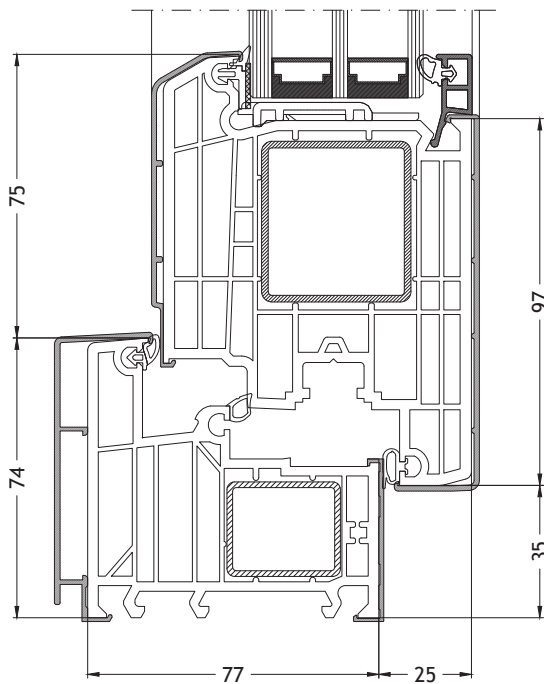
**Soglia ribassata S0 apertura verso l'interno con anta T935**

Scala 1:4



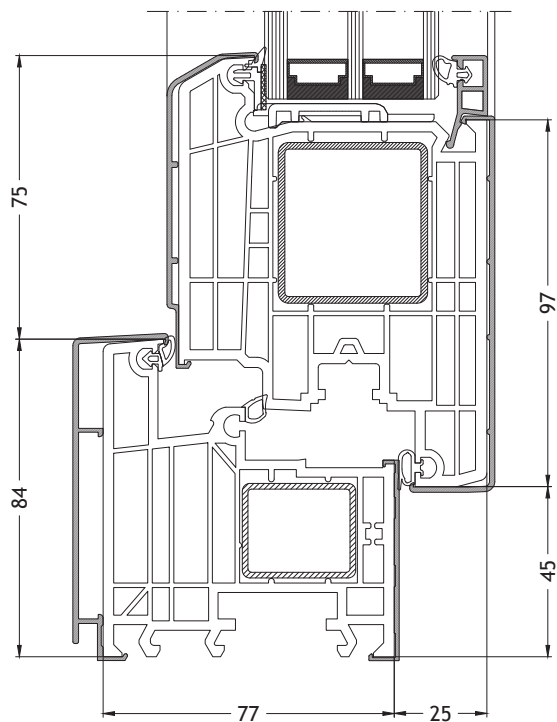
**Telaio forma ad L OK961N apertura verso l'interno con anta T935**

Scala 1:2

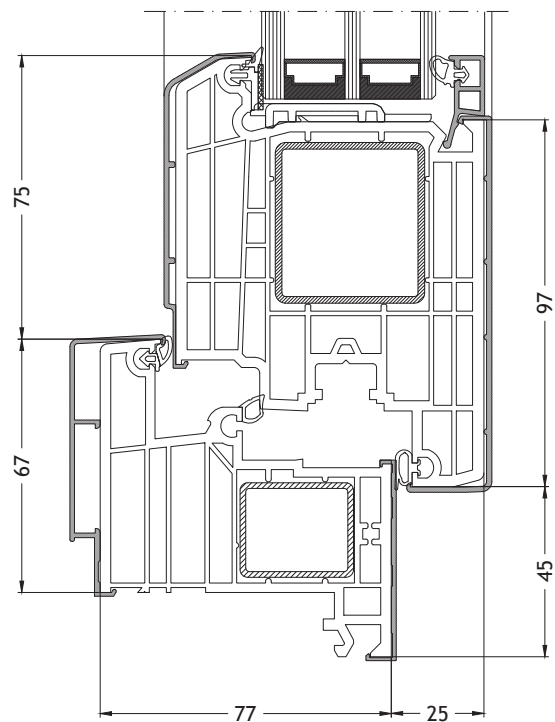


## Disegni tecnici

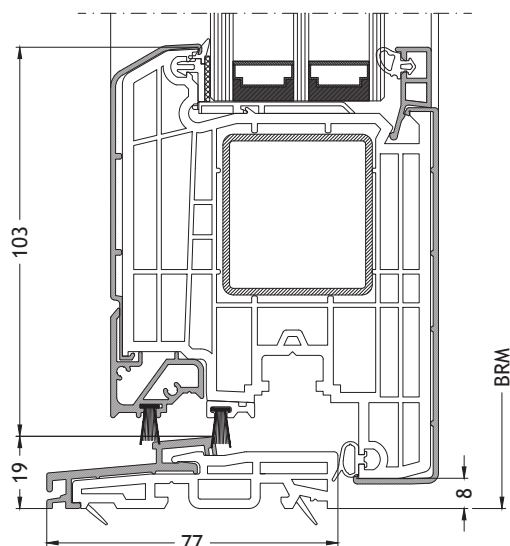
**Telaio forma ad L OK962N apertura verso l'interno con anta T935**  
Scala 1:2



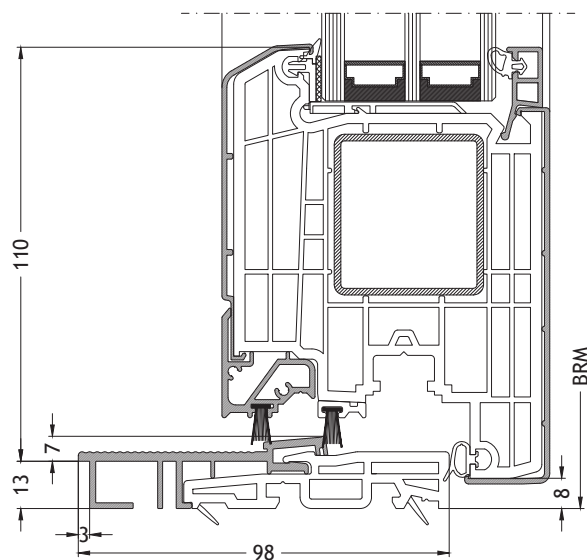
**Telaio forma a Z OKZ62N apertura verso l'interno con anta T935**  
Scala 1:2



**Soglia ribassata S0 apertura verso l'interno con anta T935**  
Scala 1:2



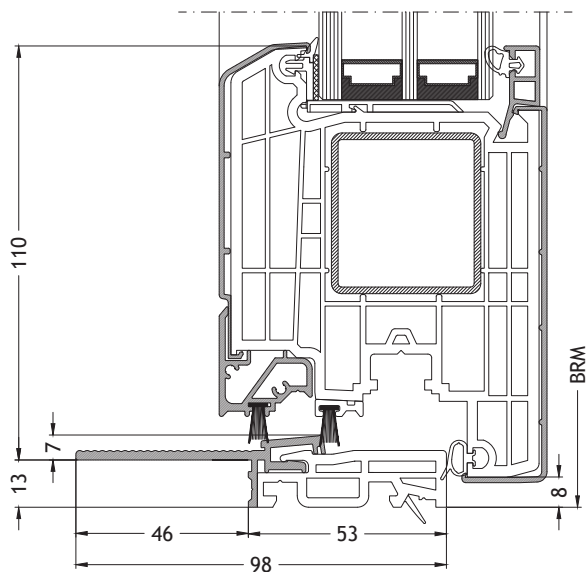
**Soglia ribassata S1 apertura verso l'interno con anta T935**  
Scala 1:2



# Disegni tecnici

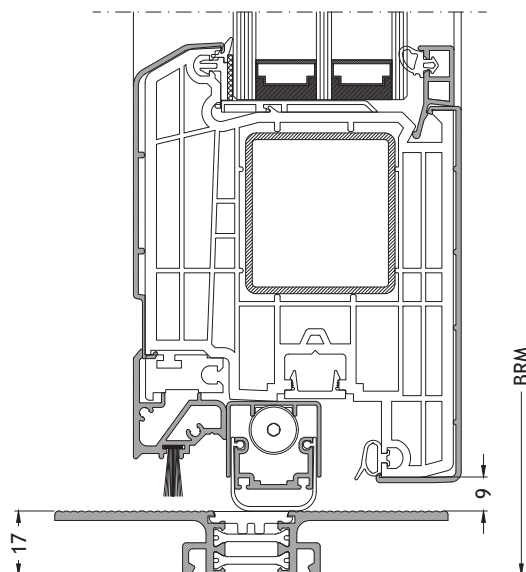
Soglia ribassata S2 apertura verso l'interno con anta T935

Scala 1:2



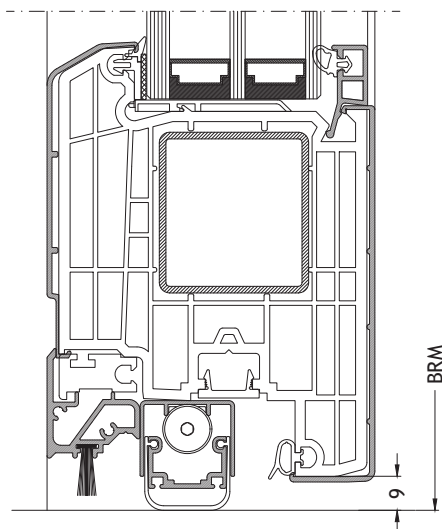
Soglia ribassata S3 apertura verso l'interno con anta T935

Scala 1:2



Soglia ribassata S4 apertura verso l'interno con anta T935

Scala 1:2

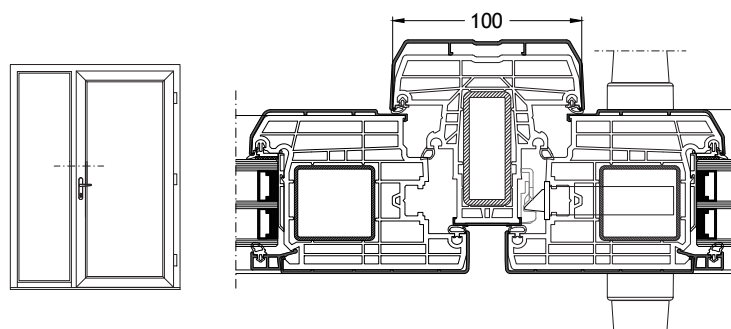




## Disegni tecnici

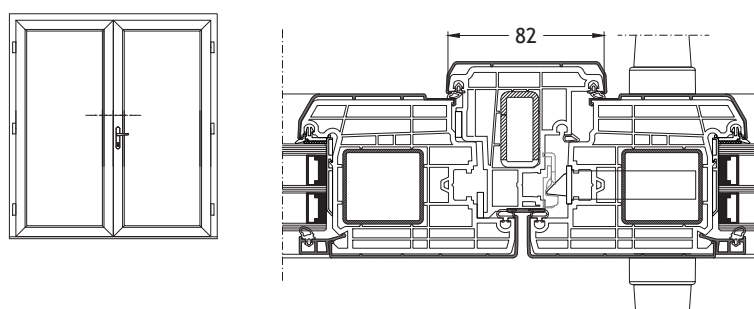
### Montante/traversa OK922N apertura verso l'interno con anta T935

Scala 1:4



### Montante mobile AT28K apertura verso l'interno con anta T935

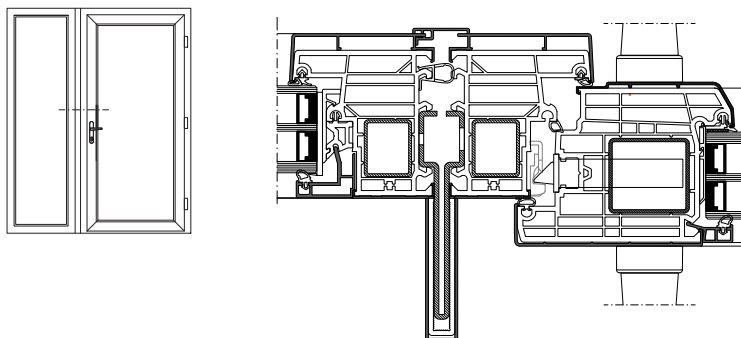
Scala 1:4



# Disegni tecnici

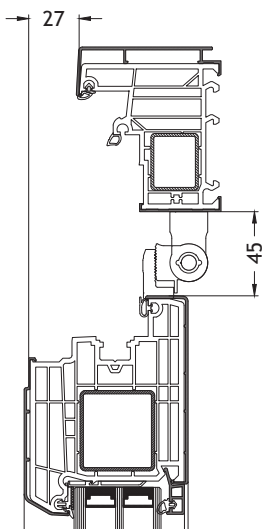
Accoppiamento DZ apertura verso l'interno con anta T935

Scala 1:4



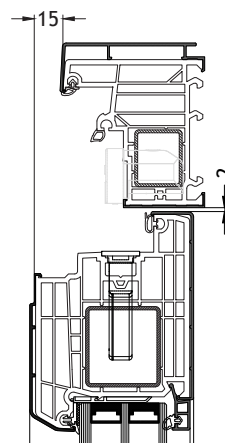
Telaio forma ad L 961N apertura verso l'interno con anta T935

Scala 1:4



Telaio forma ad L 961N apertura verso l'interno con anta T935

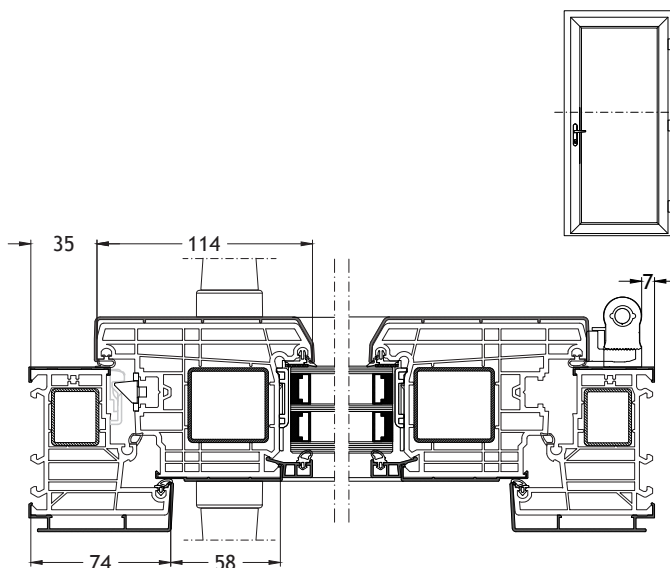
Scala 1:4



# Disegni tecnici

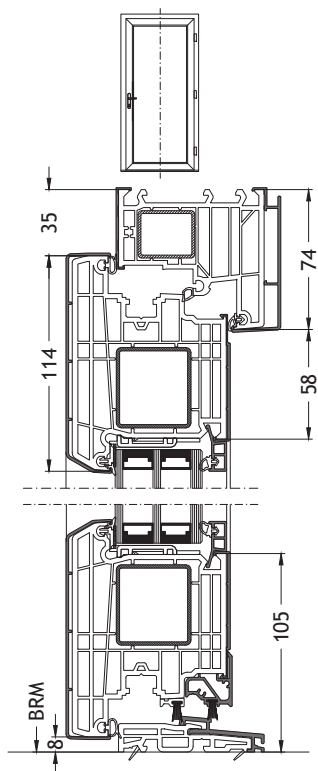
**Telaio forma ad L NA961 apertura verso l'esterno con anta T947**

Scala 1:4



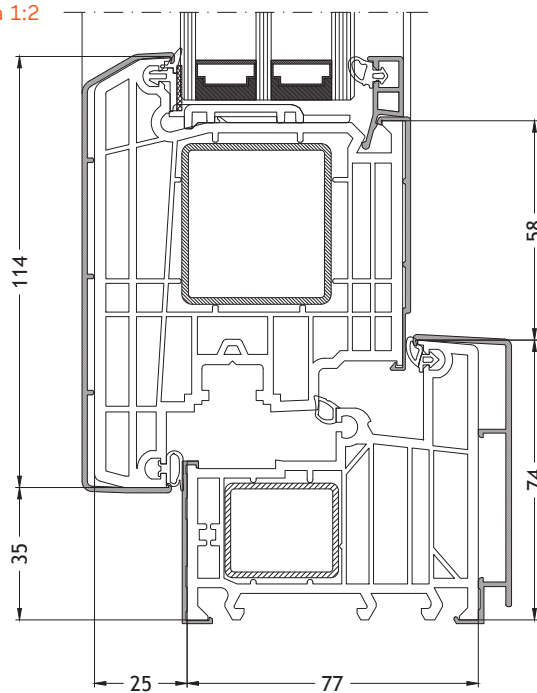
**Soglia ribassata A0 apertura verso l'esterno con anta T947**

Scala 1:4



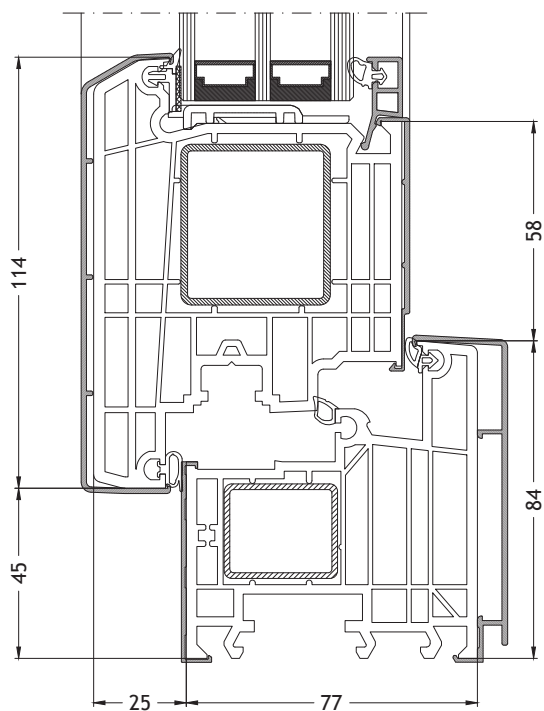
**Telaio forma ad L NA9610K apertura verso l'esterno con anta T947**

Scala 1:2

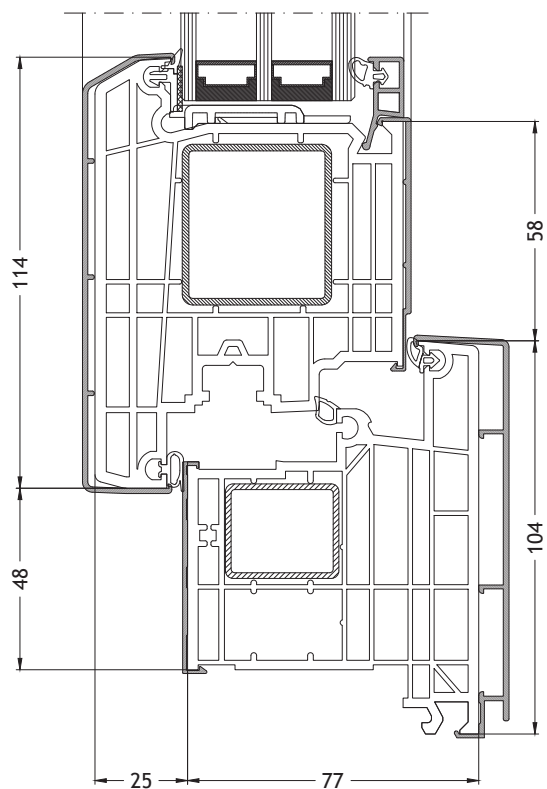


## Disegni tecnici

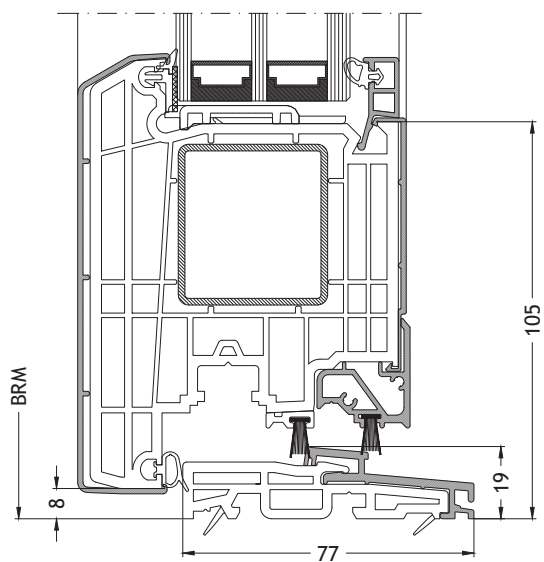
**Telaio forma ad L NA9620K apertura verso l'esterno con anta T947**  
Scala 1:2



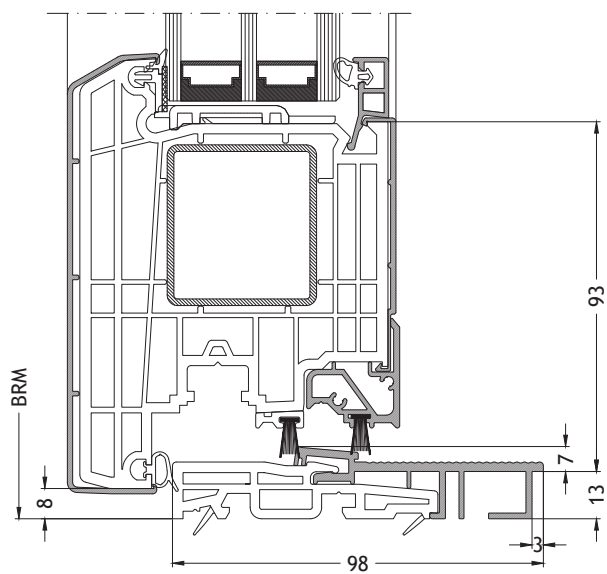
**Telaio forma a T NAZ630K apertura verso l'esterno con anta T947**  
Scala 1:2



**Soglia ribassata A0 apertura verso l'esterno con anta T947**  
Scala 1:2

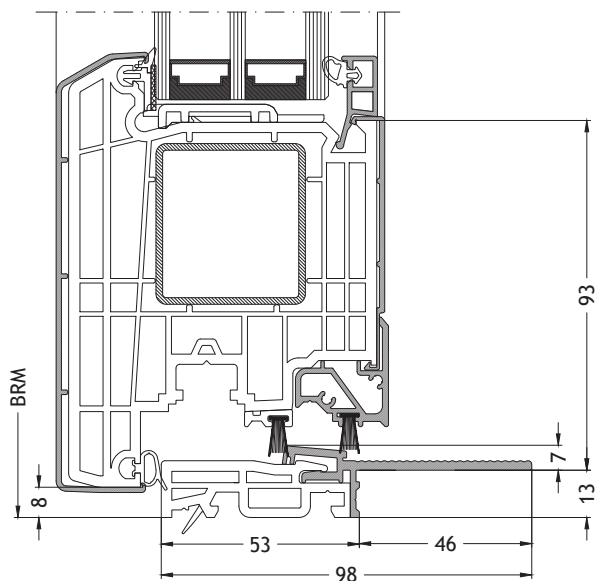


**Soglia ribassata A1 apertura verso l'esterno con anta T947**  
Scala 1:2

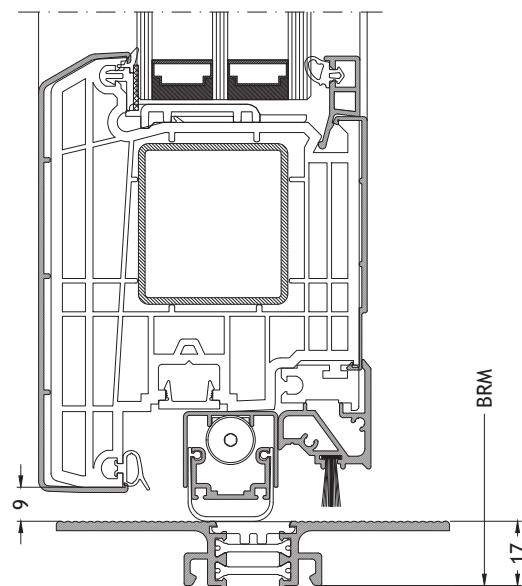


## Disegni tecnici

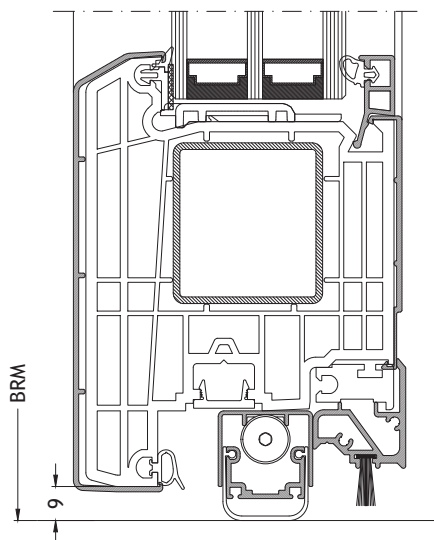
**Soglia ribassata A2 apertura verso l'esterno con anta T947**  
Scala 1:2



**Soglia ribassata A3 apertura verso l'esterno con anta T947**  
Scala 1:2



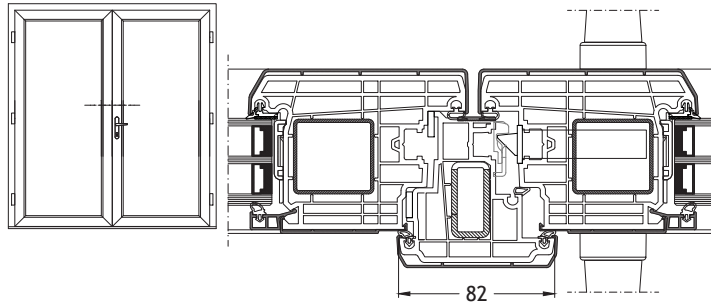
**Soglia ribassata A4 apertura verso l'esterno con anta T947**  
Scala 1:2



## Disegni tecnici

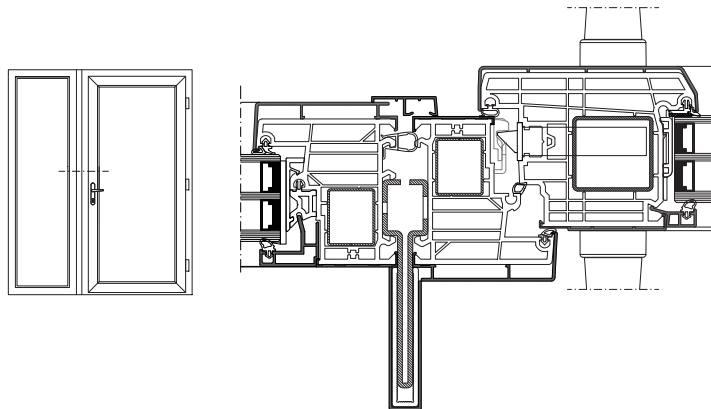
**Montante mobile ATA8K apertura verso l'esterno con anta T947**

Scala 1:4



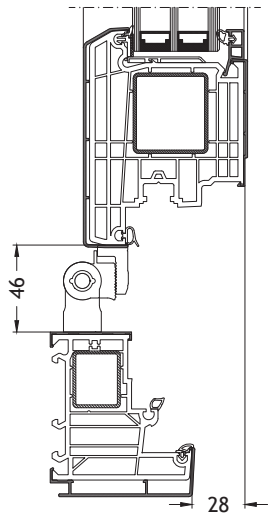
**Accoppiamento DX apertura verso l'esterno con anta T947**

Scala 1:4



## Disegni tecnici

Telaio forma ad L NA961 apertura verso l'esterno con anta T947  
Scala 1:4



Telaio forma ad L NA961 apertura verso l'esterno con anta T947  
Scala 1:4

