

FIN-Door Step Frame-Frame 77+8 Alluminio-PVC

Telaio e anta con estetica a gradino all'esterno e all'interno.
Profilo anta e pannello con estetica a gradino all'esterno e all'interno.



Porta d'ingresso ad un'anta FIN-Door, modello 01 liscia, esterno alluminio grigio antracite F716 e interno PVC bianco satinato 45, esterno maniglione 479 (600 mm) in acciaio inox, interno maniglia 536 in acciaio inox, cerniere a scomparsa

Sempre perfetta.

I plus di questa porta d'ingresso Finstral.

Profili in PVC di elevata qualità

Il telaio della porta d'ingresso è composto da un profilo in PVC saldato negli angoli e altamente performante: isola perfettamente, è di facile manutenzione e duraturo. Dato che non utilizziamo schiume espanse, i profili sono sempre riciclabili al 100%.

Raffinate superfici in PVC

Solo in Finstral le superfici dei profili in PVC colorati in massa – goffrate o satinare – sono sempre compatte, per una manutenzione semplice e una pulizia ancora più facile. Il decoro legno viene termosaldato al profilo, senza ricorrere all'uso di pellicole adesive.

La perfezione dell'alluminio

L'alluminio è resistente, riciclabile ed offre un'ampia scelta di colori e superfici. Ci occupiamo direttamente della verniciatura dei profili in alluminio nei colori pieni e in quelli speciali – nel rispetto dei più elevati standard di qualità certificata Qualicoat Seaside.

Elevati standard di sicurezza

A partire da un'altezza anta di 2000 mm, le porte d'ingresso Finstral hanno almeno una serratura a cinque punti (due rostri a becco di pappagallo, due nottolini aggiuntivi e un rostro con scrocco centrale), cerniere di sicurezza e un cilindro di qualità. Ulteriori allestimenti di sicurezza opzionali.

Un isolamento perfetto

Profili e pannelli di elevata qualità, sempre con una guarnizione mediana, una soglia termoisolata e una lavorazione accurata rendono perfettamente isolanti le porte d'ingresso Finstral.

Sempre in buone mani

Dallo sviluppo dei profili alla loro realizzazione, dalla produzione dei pannelli all'assemblaggio della porta d'ingresso, fino alla consegna puntuale e alla posa certificata eseguita da professionisti: per garantire che tutto sia perfetto fino all'ultimo dettaglio, Finstral si occupa di tutto direttamente.

Varietà senza eguali

La nostra gamma di porte d'ingresso offre la massima varietà di materiali, colori, opzioni di design e dotazioni tecniche. Il valore aggiunto di Finstral: rendere possibile quasi ogni combinazione.

Posa in due fasi

Con il controtelaio FIN-Fix garantiamo sempre una posa a regola d'arte delle porte d'ingresso. Il controtelaio – con porta da cantiere opzionale – viene montato durante la fase di costruzione al grezzo, mentre la porta viene installata verso la fine dei lavori.

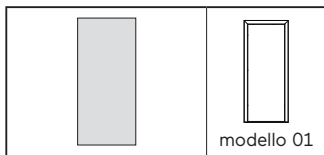
Applicazioni approvate

La qualità delle nostre applicazioni è approvata dall'Institut für Fenstertechnik (ift) di Rosenheim, autorevole ente indipendente. Con Finstral ha la certezza di una posa sempre eseguita a perfetta regola d'arte: direttamente su muratura, con rivestimento completo o interno del vecchio telaio oppure con il nostro innovativo controtelaio FIN-Fix.

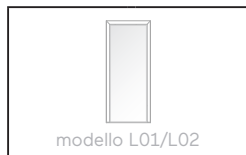
Modelli di anta disponibili per le porte d'ingresso

telaio FIN-Door Step Frame-Frame 77+8 alluminio-PVC

Anta liscia



Anta liscia a tutto vetro



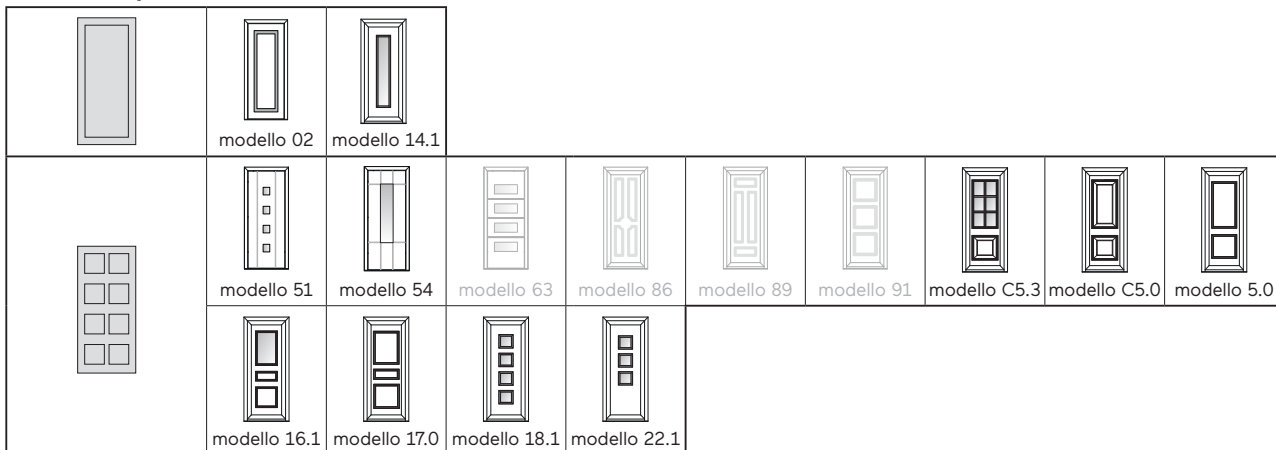
Anta con geometrie verticali



Anta con geometrie orizzontali



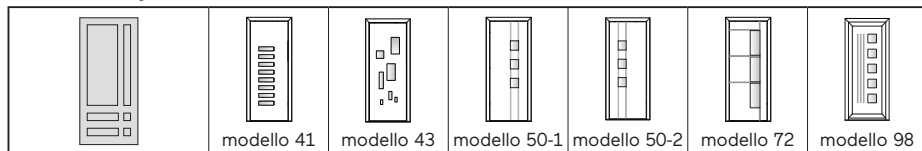
Anta con riquadri simmetrici



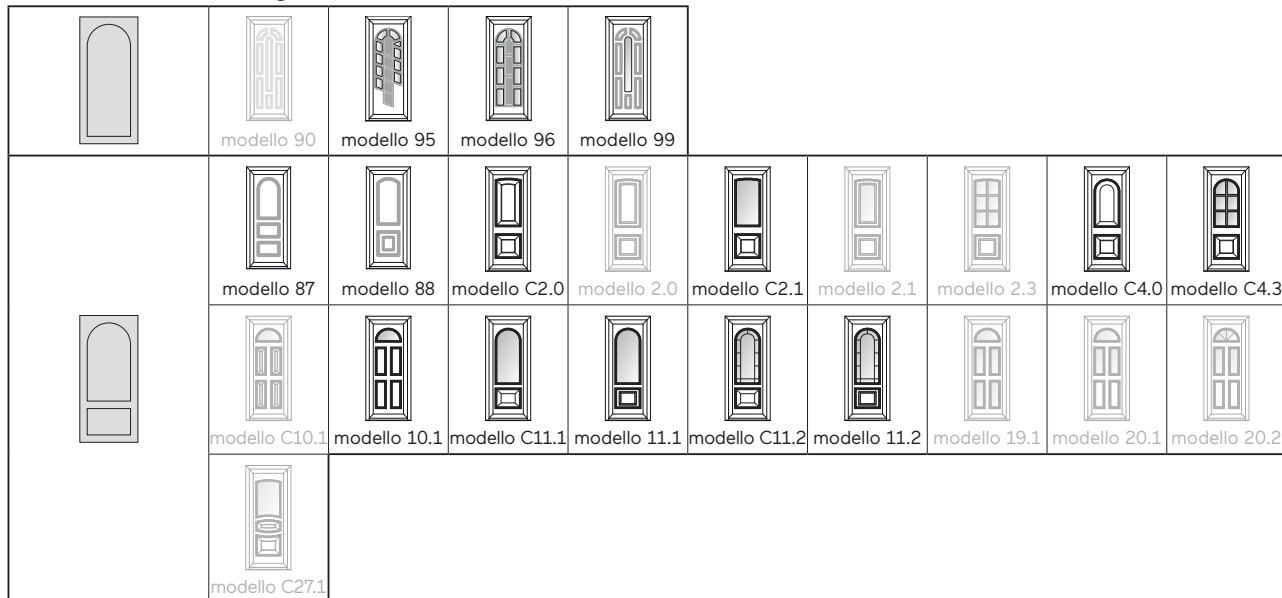
Modelli di anta disponibili per le porte d'ingresso

telaio FIN-Door Step Frame-Frame 77+8 alluminio-PVC

Anta con riquadri asimmetrici



Anta con arco a sesto regolare



Anta con semicerchio



Anta freestyle





L'esterno La facciata.



Il centro Il nucleo.

**Sempre
un'estetica
personalizzata.**

**Sempre
una protezione
affidabile.**

**Sempre
un'isolamento
ottimale.**

**Sempre
un'applicazione
adatta.**

Materiale

- telaio: alluminio
- anta: PVC, alluminio, vetro smaltato, ceramica
- alluminio verniciato secondo gli standard Qualicoat Seaside (decoro legno escluso)

Colore/superficie

Alluminio

- colori pieni: ca. 200 colori
- colori speciali: ca. 30 colori
- decori: 10 decori ad effetto legno

PVC

- satinatura (impressa direttamente senza pellicole adesive, profilo colorato in massa): bianco, bianco perla, grigio seta, grigio
- goffratura (impressa direttamente senza pellicole adesive, profilo colorato in massa): bianco, bianco perla
- decoro legno (termosaldata al profilo, goffratura, profilo colorato in massa in tonalità marrone simile): castagno, rovere, noce chiaro

Vetro smaltato

- colori smaltatura: nero intenso, bianco crema, grigio kaki, grigio antracite, grigio traffico, grigio seta, grigio ombra, beige grigio

Ceramica

- colori ceramica: Oxide Moro, Oxide Nero, Oxide Black, Tempo Gris, Tempo Antracite, Lava Marrone, Lava Corten, Filo Argento, Filo Ghisa, Filo Pece, Seta Liquorice, Seta Glace

Forma

Profondità telaio

- 85 mm

Vista esterna

- montaggio a scomparsa del telaio (opzionale)
- spessore profili anta: 74 mm

Composizione

- ad un'anta
- a due ante
- con elementi laterali
- con sopraluca

Anta porta d'ingresso

- in base al modello: liscia continua o realizzata con fresature, inserti, inserti in vetro, cornici e listelli

Maniglie/cerniere

Maniglie

- maniglie, disponibili in base al modello in più di 200 colori
- maniglione
- maniglie ad asta, disponibili in base al modello in più di 200 colori

Intrusioni

Protezione antieffrazione standard

- serratura con almeno cinque punti di chiusura con due rostri a becco di pappagallo, due nottolini aggiuntivi e un rostro con scrocco centrale
- cerniere di sicurezza a tre ali non scardinabili
- cilindro di qualità con protezione antipicking

Dotazioni meccaniche aggiuntive

- cilindro di sicurezza conforme ai requisiti RC2 con elevata resistenza al trapano e allo strappo fino alla classe 82-BZ e resistenza agli attacchi effettuati con cacciaviti, tenaglie o cunei fino alla classe 2
- protezione cilindro conforme al requisito di resistenza allo strappo RC2 per tutte le maniglie della gamma
- rostri di sicurezza come protezione aggiuntiva contro lo scardinamento dell'anta
- pannelli e vetro di sicurezza secondo classe P4A o superiore

Dotazioni elettroniche aggiuntive

- monitoraggio dello stato di chiusura della porta con serratura motorizzata
- contatto magnetico su battuta anta
- sensore elettrico

Sole/calore

Vetri a controllo solare

- Mediterran 2: U_g 1,1 W/m²K, g 0,48, LT 0,74
- Mediterran 3: U_g 0,6 W/m²K, g 0,44, LT 0,67
- Sun-Control 2: U_g 1,1 W/m²K, g 0,38, LT 0,71
- Sun-Control 3: U_g 0,6 W/m²K, g 0,36, LT 0,66
- Sun-Block 2: U_g 1,1 W/m²K, g 0,28, LT 0,60
- Sun-Block 3: U_g 0,6 W/m²K, g 0,26, LT 0,55

Sguardi indiscreti

- vetri ornamentali (13 design)

Caldo/freddo

Telaio

- profilo pluricamera in PVC termoisolante
- soglia a taglio termico
- valore U_f 1,2 W/m²K

Anta

- profondità telaio 84 mm
- pannello: spessore di 30, 40 e 46 mm

Valori d'isolamento termico

- a seconda del modello di anta fino a U_f 0,73 W/m²K

Rumore

Componenti fonoisolanti

- profili perfettamente aderenti tra loro
- guarnizioni coestruse
- guarnizione mediana
- npd (no performance determined, prestazione non determinata)

Isolamento acustico

valori R_w per porte d'ingresso ad un'anta con superficie fino a 2,7 m²:

- npd (no performance determined, prestazione non determinata)

Tenuta

Tenuta ermetica

- angoli saldati
- guarnizioni robuste e ben aderenti
- il nasello in PVC protegge la ferramenta

Tenuta all'acqua

- classe 8A per porte d'ingresso ad un'anta chiusa e chiusa a chiave con soglia standard secondo EN 12208 per misura di riferimento 1,03 x 2,20 m

Permeabilità all'aria

- classe 4 per porte d'ingresso ad un'anta chiusa e chiusa a chiave con soglia standard secondo EN 12207 per misura di riferimento 1,03 x 2,20 m

Resistenza al carico del vento

- classe C2/B2 per porte d'ingresso ad un'anta chiusa e chiusa a chiave con soglia standard secondo EN 12210 per misura di riferimento 1,03 x 2,20 m

Tipo di posa

Nuova costruzione/ ristrutturazione

- posa in due fasi: il controtelaio FIN-Fix viene montato e intonacato durante la fase di costruzione al grezzo, mentre la porta d'ingresso viene inserita nel controtelaio durante la fase di costruzione finale, quando l'intonaco è asciutto; tra le due fasi si può inserire nel controtelaio una porta da cantiere premontata con serratura da avvitare (soluzione opzionale consigliata da Finstral)
- posa in una fase: si monta e si intonaca la porta d'ingresso direttamente nella muratura

Sostituzione porta d'ingresso

- rimuovere la vecchia porta d'ingresso dal controtelaio e inserire la nuova
- rimuovere completamente la vecchia porta d'ingresso e intonacare direttamente la nuova nella muratura
- posa con rivestimento completo del vecchio telaio senza opere murarie: si adattano le misure del vecchio telaio e lo si riveste con il nuovo, durata: meno di 2 ore per porta d'ingresso (consigliata da Finstral)

Qualità della sigillatura

Applicazioni affidabili

- raccolta di oltre 700 disegni applicativi per tutta Europa, più di 300 approvati dall'Istituto ift Rosenheim (nell'area tecnica del nostro sito alla voce "Applicazioni" da scaricare o da richiedere a Finstral)

Standard di posa attuali

- nei corsi obbligatori per posatori di prodotti Finstral viene spiegato come impiegare moderni materiali isolanti
- tutti i nostri partner sono formati da noi; i rivenditori Finstral con posa certificata dall'Istituto ift sono contraddistinti da questo simbolo:





L'interno

Lo spazio abitativo.

Sempre un'estetica personalizzata.

Materiale

- telaio: PVC
- anta: PVC

Colore/superficie

PVC

- extraliscio (superficie compattata con micropori ridotti, di facile pulizia): bianco
- satinatura (impressa direttamente senza pellicole adesive, profilo colorato in massa): bianco, bianco perla, grigio seta, grigio
- goffratura (impressa direttamente senza pellicole adesive, profilo colorato in massa): bianco, bianco perla
- decoro legno (termosaldata al profilo, goffratura, profilo colorato in massa in tonalità marrone simile): castagno, rovere, noce chiaro

Alluminio

- colori pieni: ca. 200 colori
- colori speciali: ca. 30 colori
- struttura legno: 10 decori ad effetto legno

Forma

Forma del serramento

- forma rettangolare
- forma obliqua

Forma dell'anta

- forma rettangolare

Vista

- anta e telaio semicomplanari

Anta porta d'ingresso

- profilo anta e pannello con estetica a gradino e fermavetro in vista Classic o in stile
- in base al modello: liscia o realizzata con fresature, inserti in vetro, cornici e listelli

Maniglie/cerniere

Maniglie

- maniglie, disponibili in base al modello in più di 200 colori
- compatibili con tutte le maniglie per porte del produttore FSB

Cerniere

- cerniere a scomparsa
- cerniere in vista in PVC bianco, bianco perla, EV1 o nero



Tutto attorno

I servizi.

Sempre una gestione efficiente.

Coordinamento

Progettazione

- consulenza professionale e completa con i nostri esperti
- se necessario, supporto individuale alla progettazione con esperti Finstral qualificati

Incentivi statali

- supporto nella gestione delle pratiche per la richiesta di incentivi statali

Offerta

- preventivi trasparenti e dettagliati con un termine di consegna indicativo
- Le presentiamo tutti i dettagli dell'offerta anche di persona

Realizzazione

- Finstral si occupa direttamente dello sviluppo e della produzione di profili e pannelli, così come dell'assemblaggio della porta d'ingresso

Consegna e montaggio

- puntuali e complete, affidabilità nelle consegne: 97%
- team di posa formati da Finstral

Posa

Esecuzione professionale

- avviso di consegna vincolante
- spiegazione dello svolgimento della posa
- preparazione degli spazi di lavoro: rivestimento mobili e pavimenti ecc.
- svolgimento della posa secondo le direttive di Finstral e dell'Istituto ift Rosenheim
- a lavori conclusi spiegazione sul corretto utilizzo della porta d'ingresso

Ritiro delle vecchie finestre

- dopo la sostituzione di una porta d'ingresso ritiriamo il vecchio serramento entro alcuni giorni e ci occupiamo del suo corretto smaltimento

Collaudo

Collaudo e spiegazione

- a lavori conclusi effettuiamo insieme a Lei il controllo di qualità finale e Le spieghiamo come utilizzare la nuova porta d'ingresso
- servizio accomodante: affinché il cliente sia sempre soddisfatto

Fattura e dichiarazione di prestazione

- fatture trasparenti, emesse entro breve tempo insieme alla dichiarazione di prestazione

Sempre un servizio impeccabile.

Garanzie

5 anni di garanzia del produttore

Certificazioni

Finstral è l'azienda produttrice di serramenti più certificata d'Europa

Qualità del prodotto

- marchi di qualità RAL e CEKAL per doppi e tripli vetri isolanti
- qualità certificata ift

Qualità della posa

- centinaia di disegni applicativi approvati dall'Istituto ift

Sistemi di gestione

- qualità ISO 9001
- ambiente ISO 14001
- sicurezza sul lavoro ISO 45001
- energia ISO 50001

Servizio

Studio e Studio Partner

- il luogo ideale per farsi ispirare e progettare la finestra perfetta: trovi lo Studio più vicino a Lei su www.finstral.com/studio

Servizio di assistenza tecnica

- Finstral dispone di un servizio di assistenza tecnica in tutte le zone di vendita

Servizio per progettisti

- tutto per la progettazione: acceda alla sezione "Servizi per il progettista" su www.finstral.com/progettisti oppure richiedi al servizio Finstral per progettisti campioni di prodotto, disegni applicativi, certificati di prova, disegni CAD in formato DWG e voci di capitolato



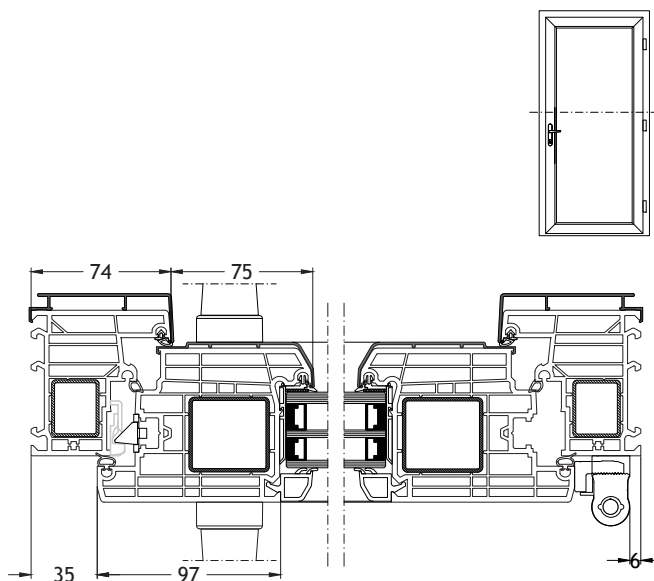
Dichiarazioni Ambientali di Prodotto (EPD) disponibili su finstral.com/epd

Le colorazioni visibili sul dépliant possono avere lievi differenze dal prodotto originale in quanto riportate con un procedimento di stampa. Con riserva di apportare modifiche costruttive a titolo di sviluppo tecnico. La raffigurazione e la descrizione dei prodotti nei dépliant hanno un valore indicativo. Un'eventuale discordanza del prodotto fornito rispetto alla rappresentazione non costituisce motivo di reclamo. L'ordine è l'unico parametro di riferimento.

Disegni tecnici

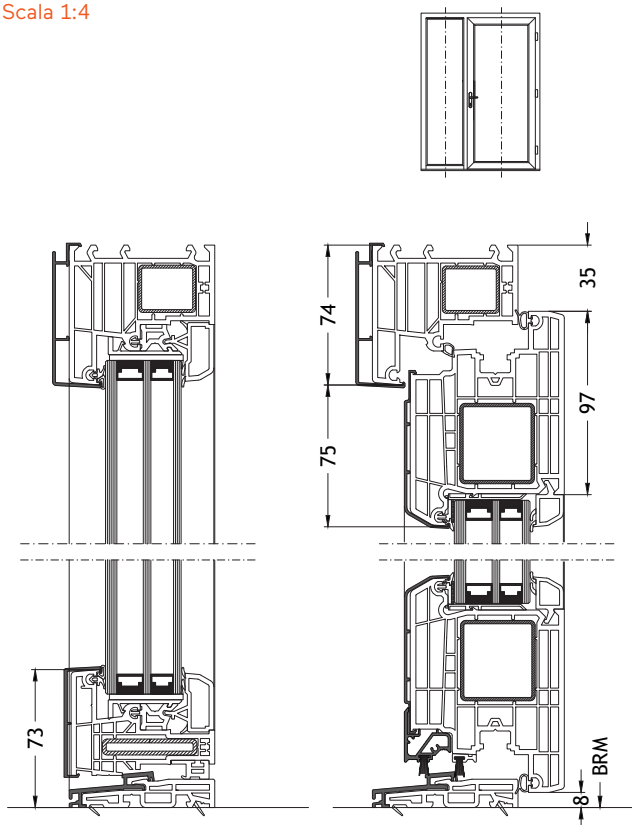
Telaio forma ad L 961N apertura verso l'interno con anta T935

Scala 1:4



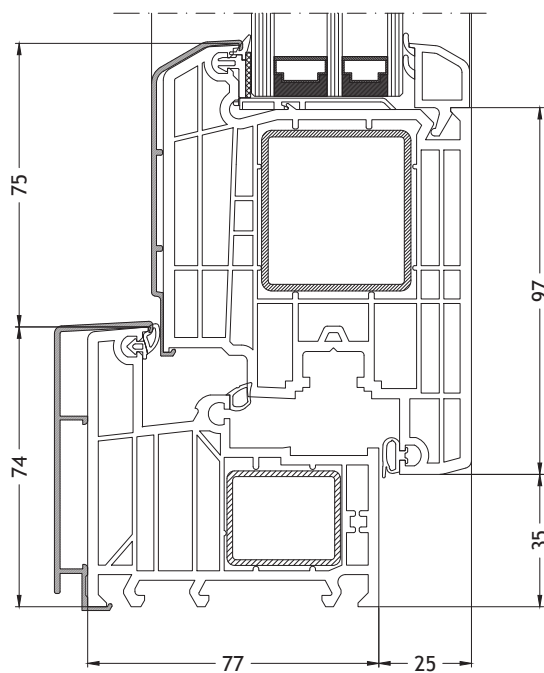
Soglia ribassata S0 apertura verso l'interno con anta T935

Scala 1:4



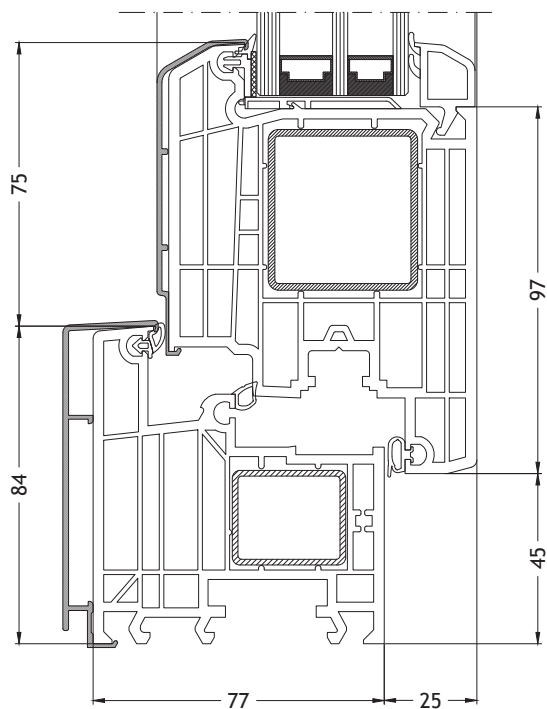
Telaio forma ad L 961N apertura verso l'interno con anta T935

Scala 1:2

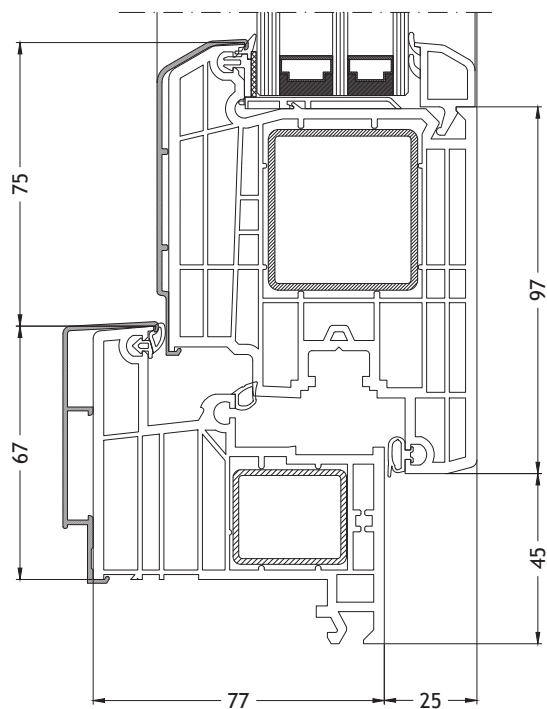


Disegni tecnici

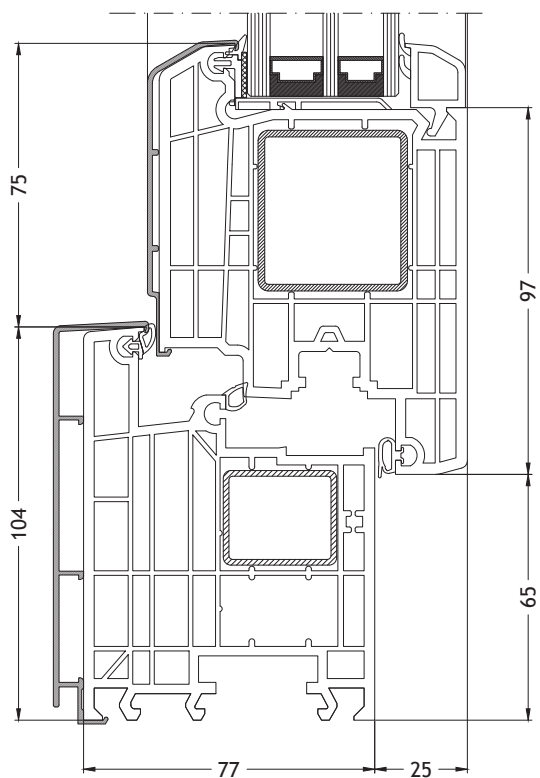
Telaio forma ad L 962N apertura verso l'interno con anta T935
Scala 1:2



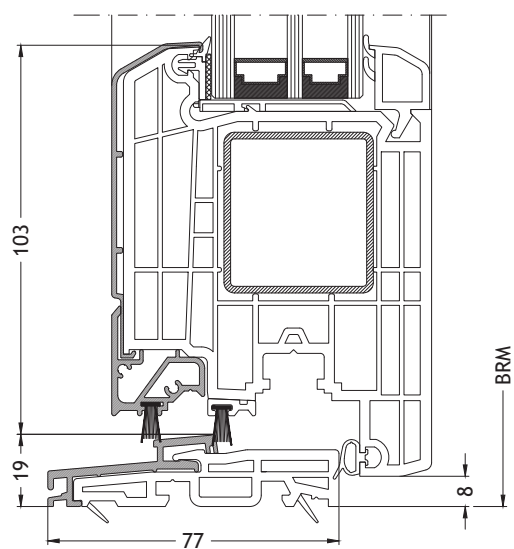
Telaio forma a Z Z62N apertura verso l'interno con anta T935
Scala 1:2



Telaio forma ad L 963N apertura verso l'interno con anta T935
Scala 1:2

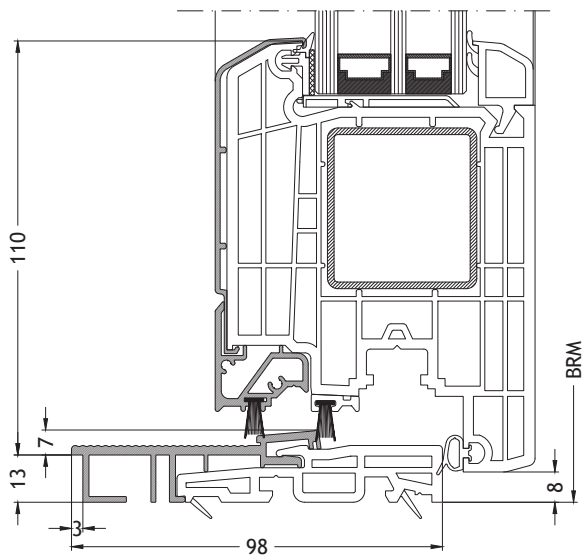


Soglia ribassata S0 apertura verso l'interno con anta T935
Scala 1:2

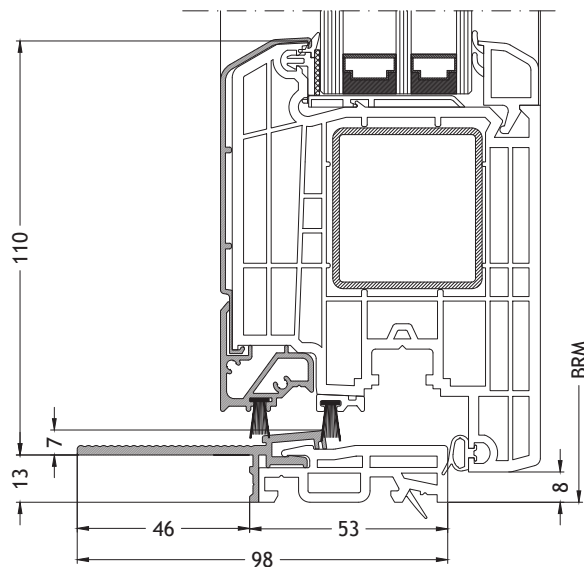


Disegni tecnici

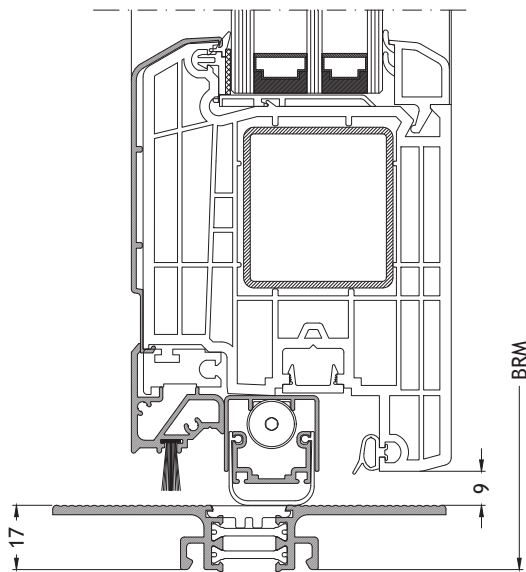
Soglia ribassata S1 apertura verso l'interno con anta T935
Scala 1:2



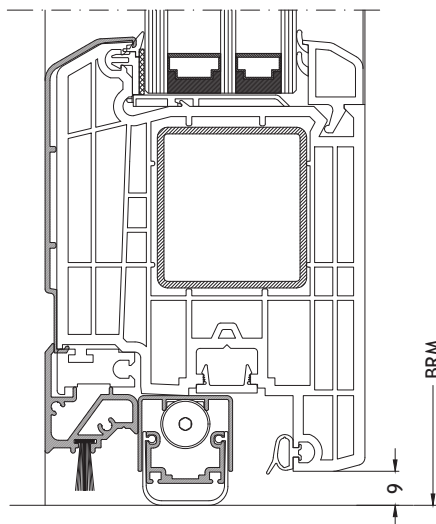
Soglia ribassata S2 apertura verso l'interno con anta T935
Scala 1:2



Soglia ribassata S3 apertura verso l'interno con anta T935
Scala 1:2



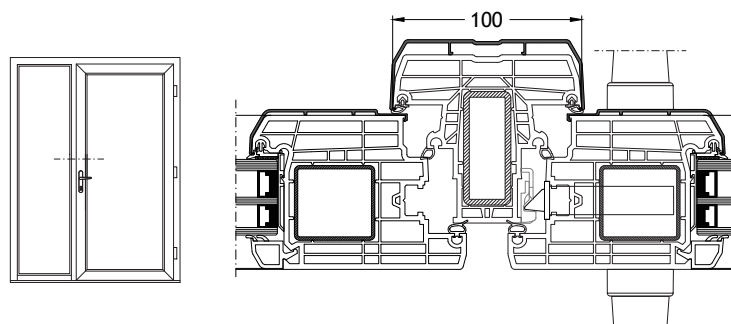
Soglia ribassata S4 apertura verso l'interno con anta T935
Scala 1:2



Disegni tecnici

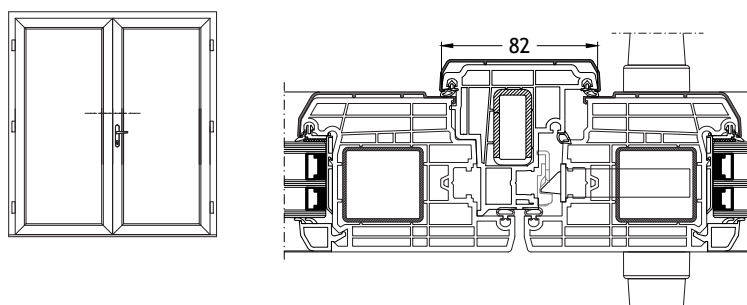
Montante/traversa 922N apertura verso l'interno con anta T935

Scala 1:4



Montante mobile T28K apertura verso l'interno con anta T935

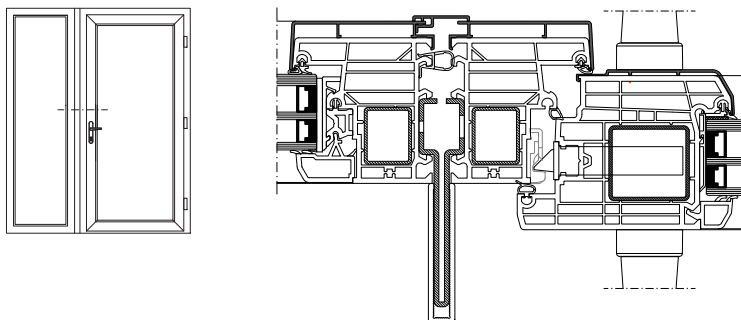
Scala 1:4



Disegni tecnici

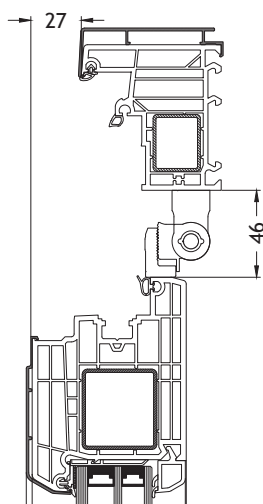
Accoppiamento DZ apertura verso l'interno con anta T935

Scala 1:4



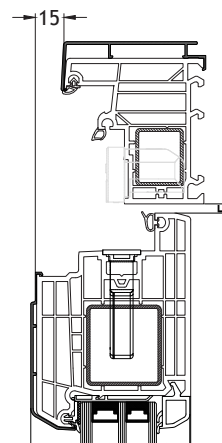
Telaio forma ad L 961N apertura verso l'interno con anta T935

Scala 1:4



Telaio forma ad L 961N apertura verso l'interno con anta T935

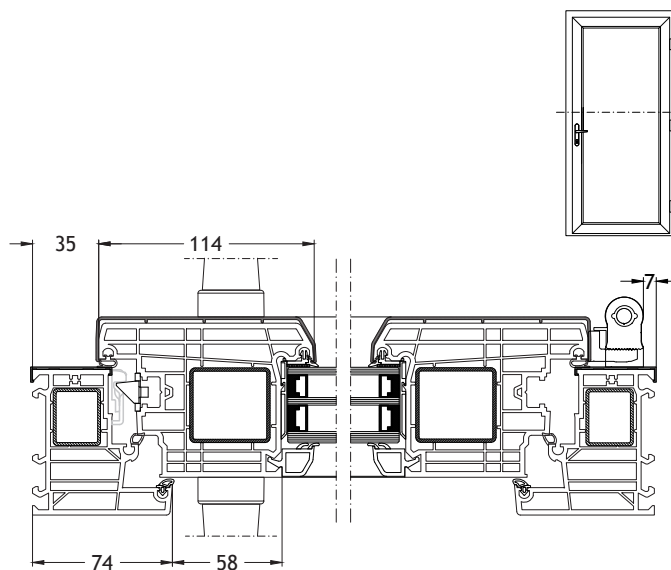
Scala 1:4



Disegni tecnici

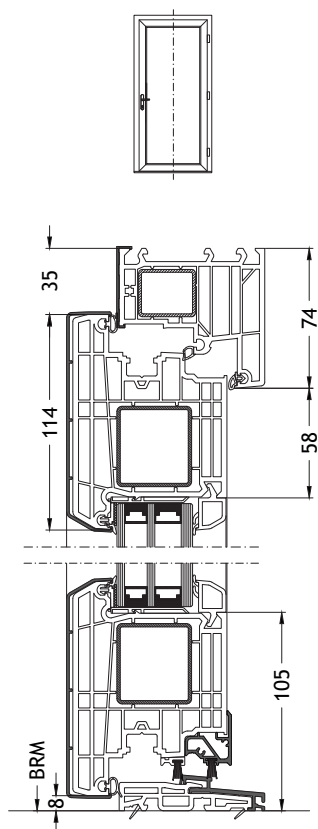
Telaio forma ad L A961 apertura verso l'interno con anta T947

Scala 1:4



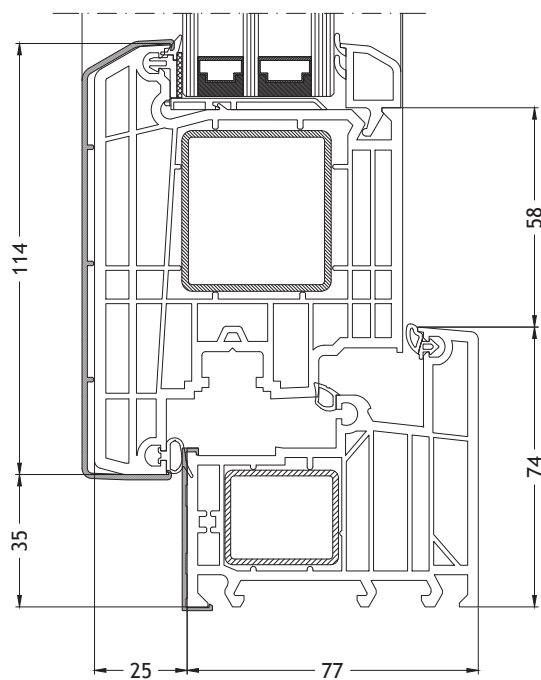
Soglia ribassata A0 apertura verso l'esterno con anta T947

Scala 1:4



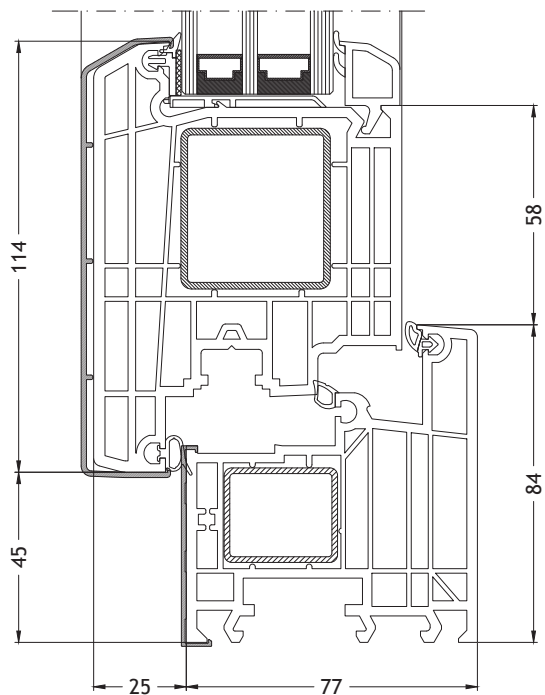
Telaio forma ad L A9610K apertura verso l'esterno con anta T947

Scala 1:2

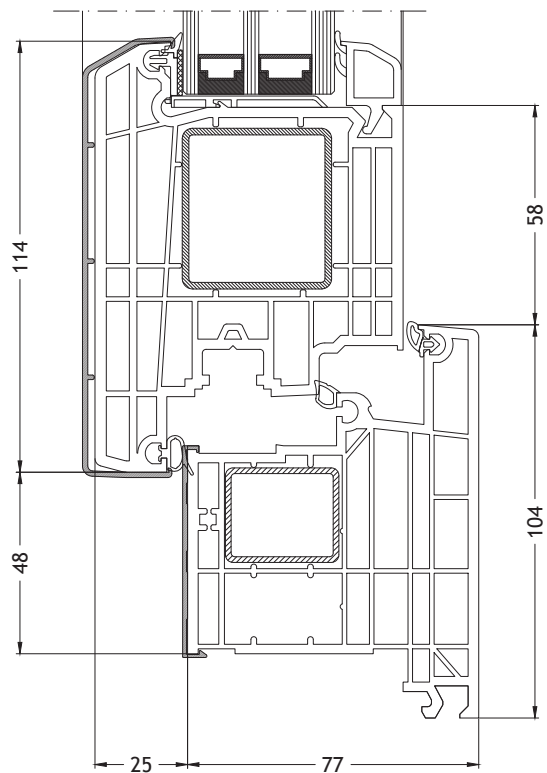


Disegni tecnici

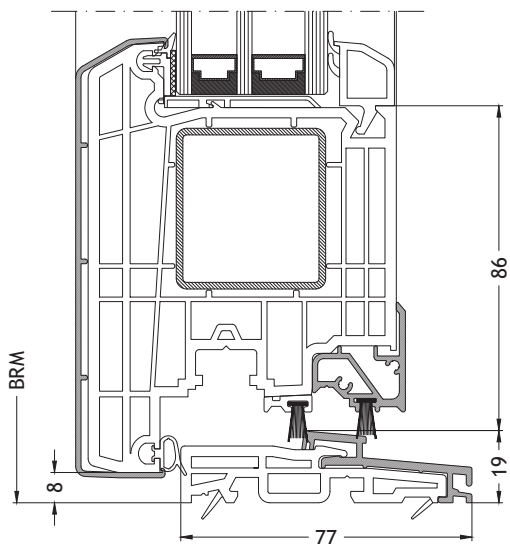
Telaio forma ad L A9620K apertura verso l'esterno con anta T947
Scala 1:2



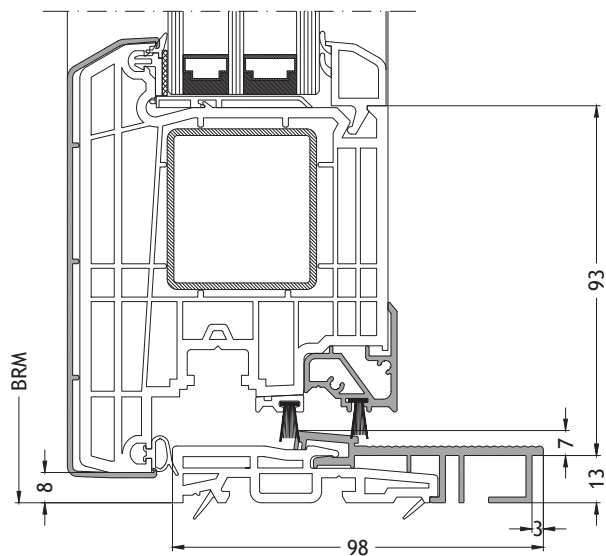
Telaio forma a T AZ630K apertura verso l'esterno con anta T947
Scala 1:2



Soglia ribassata A0 apertura verso l'esterno con anta T947
Scala 1:2

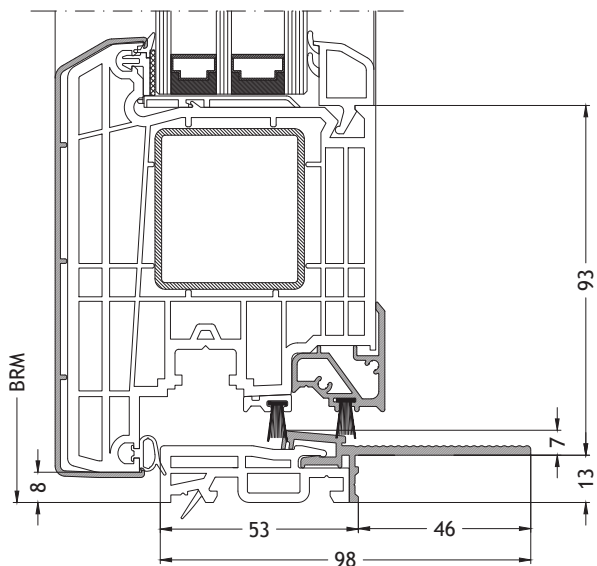


Soglia ribassata A1 apertura verso l'esterno con anta T947
Scala 1:2

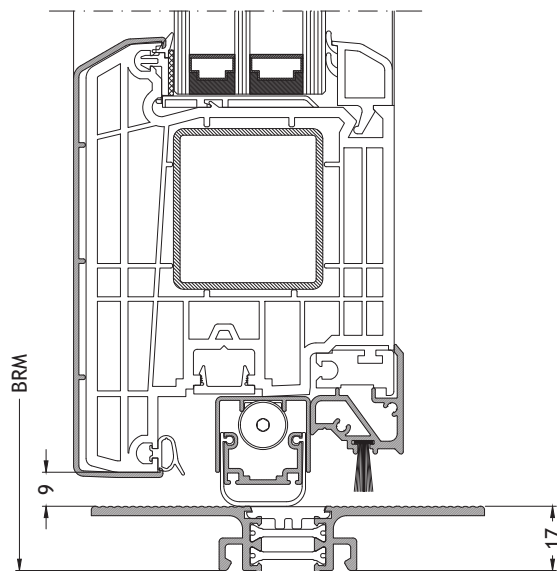


Disegni tecnici

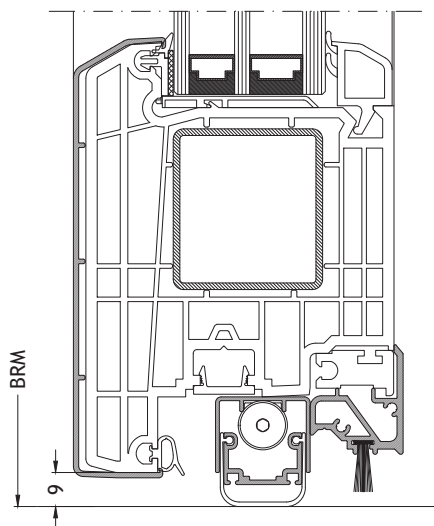
Soglia ribassata A2 apertura verso l'esterno con anta T947
Scala 1:2



Soglia ribassata A3 apertura verso l'esterno con anta T947
Scala 1:2



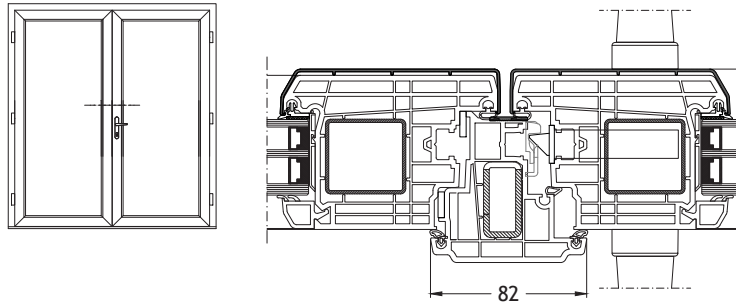
Soglia ribassata A4 apertura verso l'esterno con anta T947
Scala 1:2



Disegni tecnici

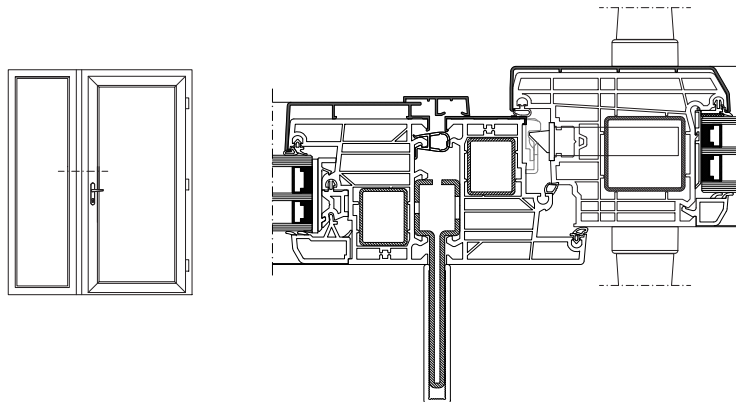
Montante mobile TA28K apertura verso l'esterno con anta T947

Scala 1:4



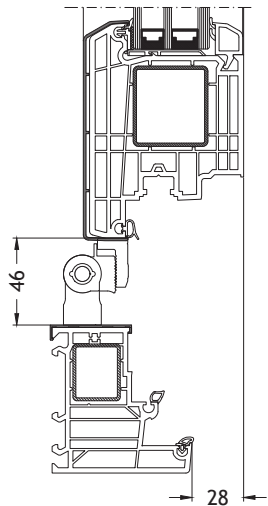
Accoppiamento DX apertura verso l'esterno con anta T947

Scala 1:4



Disegni tecnici

Telaio forma ad L A961 apertura verso l'esterno con anta T947
Scala 1:4



Telaio forma ad L A961 apertura verso l'esterno con anta T947
Scala 1:4

