

## FIN-Scroll Slim-line 144 PVC-PVC

Puerta corredera con perfiles estrechos.



En la imagen: puerta corredera de una hoja, exterior e interior  
PVC gris 06

### Siempre perfecta.

Las ventajas de esta puerta corredera Finstral.

#### Perfiles de PVC reforzados de acero

El núcleo está compuesto por un perfil aislante de PVC de grandes prestaciones, reforzado de acero y soldado en las esquinas: aísla perfectamente, es fácil de mantener y duradero. Como no utilizamos espumas expandidas, la ventana siempre es 100% reciclable.

#### Los perfiles más estrechos

Esta puerta corredera tiene los perfiles más estrechos de su categoría: para aprovechar al máximo la luz natural en el interior y disfrutar de una vista más amplia sin renunciar al aislamiento térmico.

#### Superficies elegantes de PVC

Las superficies de los perfiles de PVC coloreados de masa - grabadas o satinadas - se compactan para un mantenimiento más sencillo y una limpieza más fácil. El aspecto madera se consigue mediante la termofusión del acabado madera al perfil grabado, sin utilizar láminas adhesivas.

#### El mejor vidrio

Finstral produce su propio vidrio aislante, utilizando el mejor vidrio disponible del mercado y varillas distancias térmicamente optimizadas soldadas en las esquinas. Aislamiento perfecto, máxima transmisión luminosa, estética cuidada en cada detalle - este es el estándar Finstral.

#### Altos estándares de seguridad

Protección antirrobo garantizada con 2 puntos de cierre tipo gancho contrapuestos. El vidrio adherido a la hoja garantiza una resistencia antirrobo adicional.

#### Vidrio adherido en vez de calzado

En Finstral siempre adherimos el vidrio al perfil de la hoja. Esta técnica incrementa la estabilidad de la hoja y mejora la funcionalidad. De esta manera, la ventana necesita menor mantenimiento.

#### Siempre en buenas manos

Desde el desarrollo del producto, la extrusión de los perfiles y la fabricación de vidrio aislante hasta la entrega puntual y el montaje realizado por nuestros profesionales certificados: para que todo sea perfecto, nos ocupamos de todo nosotros mismo.



## Exterior

La parte de la fachada.



## Centro

El núcleo.

**Siempre un diseño personalizado.**

**Siempre una protección fiable.**

**Siempre un óptimo aislamiento.**

**Siempre una conexión adecuada.**

### Material

- PVC, todos los perfiles principales con espesor de la parte externa en clase A según UNE EN 12608-1, perfiles de color claro (blanco, blanco perla) con resistencia al envejecimiento y estabilidad del color para la zona climática S (clima rígido) según UNE EN 12608-1, perfiles claros con resistencia al impacto por caída de masa clase II según EN 12608-1

### Color/superficie

#### Color del marco

- liso fino (superficie compactada con menos microporos, de fácil limpieza): blanco
- satinado (superficie satinada impresa directamente sobre el perfil sin láminas adhesivas, perfil coloreado en masa): blanco, blanco perla, gris, gris seda
- grabado (superficie grabada impresa directamente sobre el perfil sin láminas adhesivas, perfil coloreado en masa): blanco, blanco perla
- estructura madera (lámina termofusionada al perfil grabado, perfil coloreado en masa de color marrón): castaño, roble y nogal claro

#### Color junta del vidrio

- gris claro para colores de perfil blanco, blanco perla, gris seda
- negro para colores de perfil gris, nogal
- personalizado para colores de perfil castaño, roble
- opcional negro

### Forma del marco

#### Profundidad marco

- 144 mm

#### Hoja - vista

- Slim-line
- ancho visual de la hoja: 68 mm

#### Batiente central

- sin montante móvil

### Robo

#### Protección antirrobo estándar

- 2 ganchos de cierre

#### Seguridad adicional

- vidrio laminado de seguridad Multiprotect hasta clase P5A
- manilla con llave
- sensor de ventana para sistema de alarma

### Sol/calor

#### Vidrios de protección solar

- Mediterrán 2:  $U_g$  1,1 W/m<sup>2</sup>K, g 0,48, LT 0,74
- Sun-Control 2:  $U_g$  1,1 W/m<sup>2</sup>K, g 0,38, LT 0,72
- Sun-Block 2:  $U_g$  1,1 W/m<sup>2</sup>K, g 0,28, LT 0,60

#### Dispositivos de protección solar adicionales

- Raffstore
- sistema de oscurecimiento textil
- persiana corredera y plegable
- persiana corredera
- persiana

### Miradas indiscretas

- vidrios impresos (14 variantes)

### Insectos

- mosquitera enrollable lateral en color del marco

### Calor/frío

#### Marco

- perfiles multicámara de PVC
- valor  $U_f$  1,6 W/m<sup>2</sup>K

#### Vidrio aislante

- con gas argón
- canto del vidrio pulido
- control de calidad trámite un escáner láser de cada vidrio
- certificación RAL y CEKAL

#### Vidrio doble bajo emisivo

- nuestro vidrio estándar Plus-Valor 2:  $U_g$  1,1 W/m<sup>2</sup>K, g 0,64, LT 0,81
- varilla distancial térmicamente optimizada soldada en los ángulos, de color negro, blanco o marrón

#### Vidrio triple bajo emisivo

- vidrio innovador de altas prestaciones Max-Valor 3:  $U_g$  0,9 W/m<sup>2</sup>K, g 0,60, LT 0,77
- el mejor vidrio en Europa: máximo aislamiento térmico, excelentes valores de transmisión de energía, máxima transparencia y tonalidad casi neutra
- varilla distancial térmicamente optimizada soldada en los ángulos, de color negro
- grado de reflexión bajo (menos del 15%)

### Valores de aislamiento térmico

Medida de la puerta corredera de una hoja con montante móvil según la normativa de cálculo  $U_w$  2,96 x 2,18 m:

- valor  $U_w$  vidrio doble:  $U_w$  1,3 W/m<sup>2</sup>K
- valor  $U_w$  vidrio triple:  $U_w$  1,2 W/m<sup>2</sup>K

Medida de la puerta corredera de dos hojas con montante móvil según la normativa de cálculo  $U_w$  2,96 x 2,18 m:

- valor  $U_w$  vidrio doble:  $U_w$  1,4 W/m<sup>2</sup>K
- valor  $U_w$  vidrio triple:  $U_w$  1,3 W/m<sup>2</sup>K

### Ruido

#### Componentes aislantes acústicos

- juntas de alta calidad
- vidrio adherido al perfil en vez de calzarlo
- uso de vidrios aislantes acústicos

#### Aislamiento acústico

- npd (no performance determined, prestaciones no declaradas)

### Estanqueidad

#### Hermeticidad

- Konstruktion nicht ausgelegt für maximale Anforderungen an Dichtigkeit#

#### Estanqueidad al agua

- npd (no performance determined, prestaciones no declaradas)

#### Permeabilidad al aire

- npd (no performance determined, prestaciones no declaradas)

#### Resistencia a la carga del viento

- npd (no performance determined, prestaciones no declaradas)

### Tipo de montaje

#### Obra nueva/Reestructuración

- montaje en dos fases: primero se instala el premarco aislante FIN-Fix de Finstral en el muro y se enlucen y una vez terminados los trabajos en obra, la puerta corredera se coloca fácilmente en el premarco (recomendado por Finstral)
- montaje en una fase: la puerta corredera se coloca directamente al muro sin el uso del premarco

#### Renovación de ventanas

- retirar completamente la antigua puerta corredera del premarco e instalar la nueva
- retirar completamente la puerta corredera antigua e instalar la nueva directamente en el muro

### Calidad de aislamiento

#### Conexiones a obras

- disponemos de una biblioteca de más de 700 diseños de conexiones a obra para toda Europa de los cuales más de 300 están certificados por el Institut für Fenstertechnik Rosenheim (ift) (disponibles en el apartado "Conexiones a obra" del área técnica de nuestra página Web)

#### Estándar de montaje actual

- formación obligatoria de productos Finstral para todos los montadores donde explicamos el uso de materiales aislantes más actuales para el montaje
- todos nuestros distribuidores reciben estas formaciones; los distribuidores Partner con montaje certificado emitido por el Instituto ift se identifican con el siguiente logo:





## Interior

La parte de la vivienda.



## Entorno

Nuestros servicios.

**Siempre un diseño personalizado.**

### Material

- PVC, todos los perfiles principales con espesor de la parte externa en clase A según UNE EN 12608-1, perfiles de color claro (blanco, blanco perla) con resistencia al envejecimiento y estabilidad del color para la zona climática S (clima rígido) según UNE EN 12608-1, perfiles claros con resistencia al impacto por caída de masa clase II según EN 12608-1

### Color/superficie

#### Color del marco

- liso fino (superficie compactada con menos microporos): blanco
- satinado (superficie satinada impresa directamente sobre el perfil sin láminas adhesivas, perfil coloreado en masa): blanco, blanco perla, gris, gris seda
- grabado (superficie grabada impresa directamente sobre el perfil sin láminas adhesivas, perfil coloreado en masa): blanco, blanco perla
- estructura madera (lámina termofusionada al perfil grabado, perfil coloreado en masa de color marrón): castaño, roble y nogal claro

#### Color junta del vidrio

- adaptado al color del perfil de PVC

### Forma del marco

#### Forma del elemento

- forma rectangular

#### Forma de la hoja

- forma rectangular

#### Hoja - vista

- hoja con cuarterones Classic

### Manillas/bisagras

#### Manillas

- en aluminio Serie 1 y 2
- de acero inox. Serie 3
- compatibles con todas las manillas más comunes disponibles en el mercado con dos tornillos enroscados M5
- compatibles con todas las manillas extraíbles del fabricante FSB

### Accesorios

#### Revestimiento cajón persiana

- aislamiento térmico adicional
- adaptado al color del marco
- instalación sin obras de albañilería: se mantiene el cajón existente

**Siempre fácil de usar.**

### Tipos de apertura

#### Herraje puerta corredera

- barra de cierre continua de seguridad - 2 pernos

#### Disp. de apertura adicionales

- puerta corredera de dos hojas con montante móvil
- puerta corredera con hojas correderas en ambas direcciones

### Maniobrabilidad

#### Disp. estándar de confort

- la adhesión perimetral del vidrio a la hoja garantiza un uso confortable, necesita poco mantenimiento

### Seguridad de uso

#### Vidrios de seguridad

- Bodysafe: vidrio templado (ESG)
- Multiprotect: vidrio laminado (VSG)

### Ventilación

#### Aireador activo

- ActiveVent: ventilación motorizada con 4 niveles de potencia hasta 45 m<sup>3</sup>/h

**Siempre una gestión eficiente.**

### Coordinación

#### Planificación

- asesoramiento profesional y completo con nuestro personal competente
- si es necesario, apoyo personalizado en la planificación con nuestro personal competente de Finstral

#### Planes y subvenciones estatales

- ayuda en la gestión de la documentación para la solicitud de subvenciones

#### Presupuesto

- presupuesto transparente y detallado con la fecha indicativa de entrega
- le presentamos en detalle el presupuesto y se lo entregamos en persona

#### Fabricante

- Finstral se encarga directamente del desarrollo y de la fabricación de los perfiles y del vidrio aislante y del ensamblaje de la ventana.

#### Entrega y montaje

- puntual, completa y con una fiabilidad del 97%
- equipo de montaje competente formado por Finstral

### Montaje

#### Montaje profesional

- aviso de entrega
- explicación del desarrollo de la fase de montaje
- preparación de la zona de trabajo: protección del pavimento y del mobiliario
- ejecución del montaje según los criterios establecidos por Finstral y por el Institut für Fenstertechnik Rosenheim (ift)
- finalizado los trabajos, explicación del buen funcionamiento y mantenimiento de las ventanas

#### Retirada de las viejas ventanas

- tras el montaje nos ocupamos de eliminar y reciclar las ventanas antiguas

### Entrega

#### Entrega y control final

- a la finalización de los trabajos, realizamos con usted el control final de la calidad de nuestros productos instalados y le explicamos como utilizar sus nuevas ventanas
- calidad del servicio para que el cliente esté siempre satisfecho

#### Factura y declaración de prestaciones

- factura transparente, clara y honesta, emitida en breve tiempo junto con la declaración de prestaciones.

**Siempre un servicio de primera.**

### Garantías

#### 5 años de garantía del fabricante

#### Certificados

Finstral es el fabricante de ventanas con el mayor número de certificados de Europa

#### Calidad del producto

- certificación RAL y CEKAL para el vidrio aislante doble y triple

#### Calidad del montaje

- numerosas conexiones a obra comprobadas por el Institut für Fenstertechnik Rosenheim (ift)

#### Sistema de gestión

- calidad UNE ISO 9001
- medioambiental UNE ISO 14001
- seguridad en el trabajo ISO 45001
- energía UNE ISO 50001

### Servicio

#### Finstral Studio y Finstral Partner Studio

- los Finstral Studio y los Finstral Partner Studio son el lugar ideal para dejarse inspirar y planificar su ventana perfecta. Encuentre un Studio cerca de usted: [www.finstral.com/studios](http://www.finstral.com/studios)

#### Servicio de asistencia técnica

- Finstral dispone de un servicio de asistencia técnica en todas las zonas de venta en Europa

#### Servicio para arquitectos

- todos los documentos necesarios para la planificación como muestras de productos, diseños de conexiones a obras, certificados, archivos CAD de los sistemas en formato dwg, textos para mediciones, etc. están disponibles en el área técnica de nuestra página web: [www.finstral.com/servicioarquitectos](http://www.finstral.com/servicioarquitectos) o puede solicitar el servicio Finstral para arquitectos.

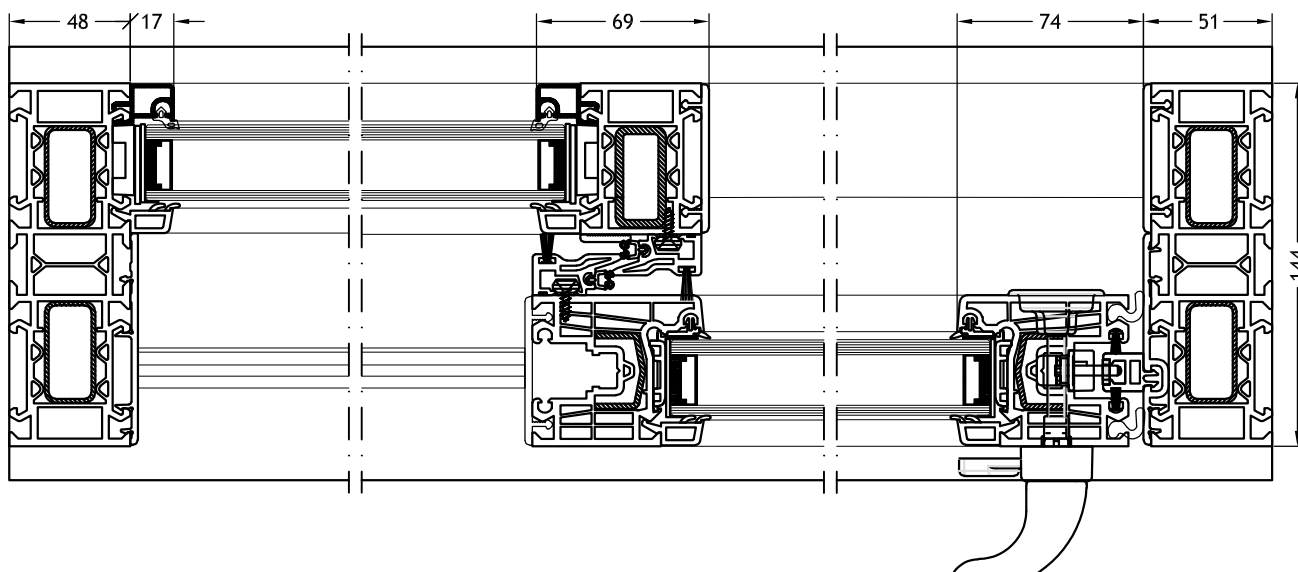
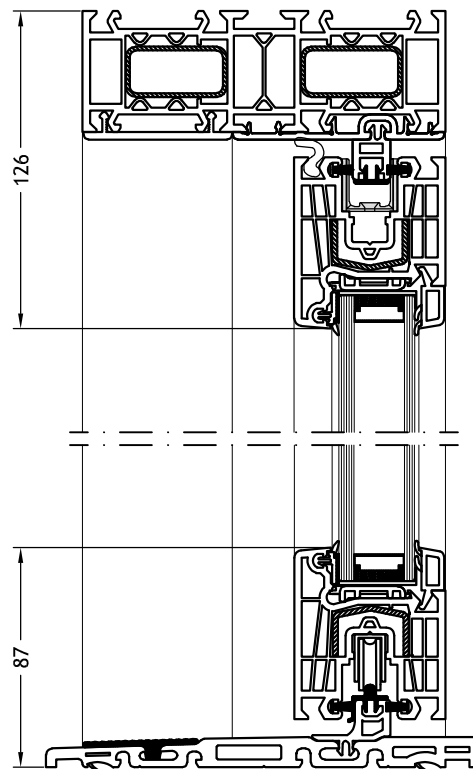
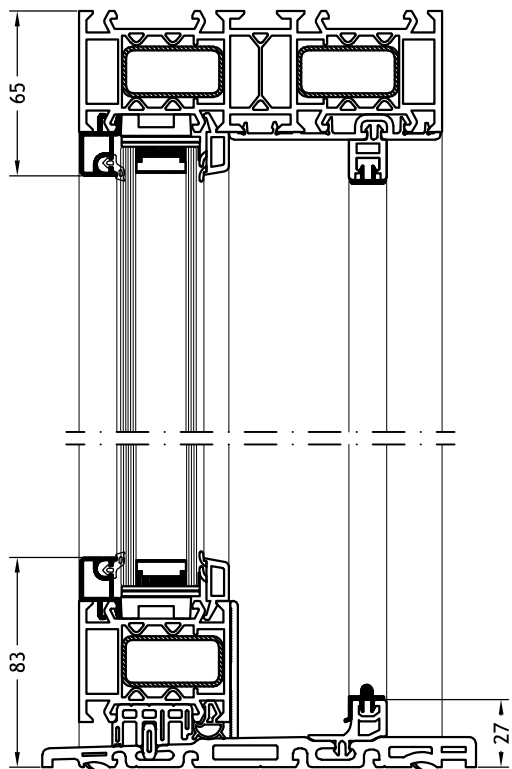


Declaraciones Ambientales de Producto (EPD) disponibles en la página [finstral.com/epd](http://finstral.com/epd)

# Diseños técnicos

escala 1:2

Marco 08  
con hoja Slim-line 80/V80

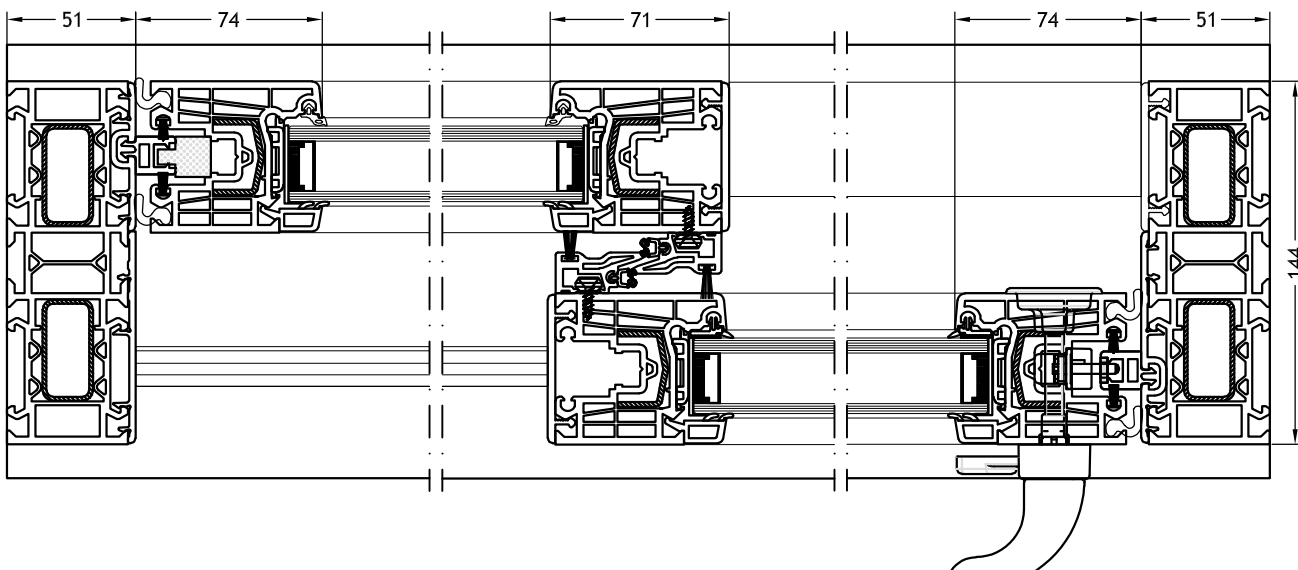
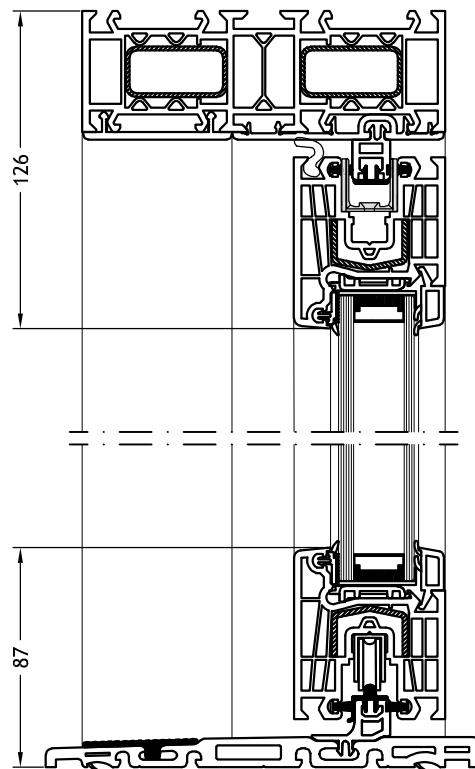
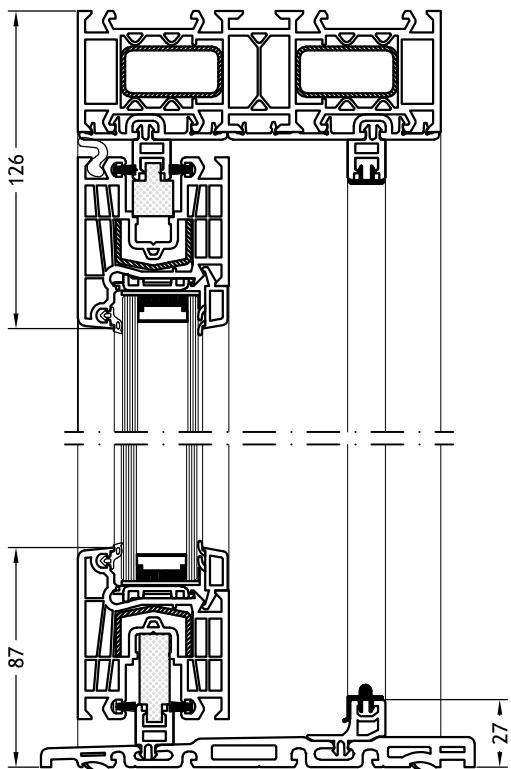


# Diseños técnicos

escala 1:2

## Marco 08

con hoja Slim-line 80/080



# Diseños técnicos

escala 1:2

## Marco 08

con hoja Slim-line 80/80

