

FIN-Window Nova-line Cristal Twin 77+8 Aluminium-Kunststoff

Den Flügelrahmen überdeckende Ganzglas-Optik,
Jalousette oder Plissee im Verbundflügel und Blendrahmen
mit gerader Kante.



Abbildung in einflügliger Ausführung, außen Aluminium
Sablé 894 Dunkelgrau und innen Kunststoff Seidengrau 46,
Randemaillierungsfarbe Anthrazitgrau G04

Immer besser. Vorteile dieses Finstral-Fensters.

Hochwertige Kunststoff-Profile

Der Fensterrahmen ist aus einem luft- und wasserdicht eckverschweißten Kunststoff-Profil gefertigt. Es isoliert perfekt, ist pflegeleicht und langlebig. Und da Finstral seine Profile nicht ausschäumt, ist das Fenster zu 100 % recycelbar.

Schmalste Rahmen

Dieses Fenster verfügt über die schmalsten Rahmenprofile seiner Kategorie im Wettbewerb. So lässt es viel Licht hinein und viel Sicht hinaus – ohne dabei einen Kompromiss bei der Wärmedämmung einzugehen.

Top-Kunststoff-Oberflächen

Nur bei Finstral sind die Oberflächen der durchgefärbten Kunststoffprofile immer pflege- und wartungsarm verdichtet und optional satiniert oder geprägt. Holzdekor wird dauerhaft mit dem Rahmen verschmolzen, statt nur als Farbfolie verklebt.

Aluminium in Perfektion

Aluminium ist robust, recycelbar und bietet durch zahlreiche Farben und Oberflächen-Optionen viele individuelle Gestaltungsmöglichkeiten. Finstral beschichtet Aluminium-Blenden in Vollton- und Effektfarben selbst – immer in Qualicoat Seaside-Qualität.

Das beste Glas

Finstral fertigt Isolierglas selbst. Aus dem besten am Markt verfügbaren Glas und eckverschweißten, warmen Abstandhaltern. Perfekte Isolation, maximaler Lichteinfall, saubere Optik bis ins Detail. Bei Finstral ist das Standard.

Hoher Sicherheits-Standard

Finstral setzt den höchsten Sicherheits-Standard der Branche. Durch immer vier Qualitäts-Schließteile mit Rollenpilzkopfbolzen. Die Mitteldichtung und immer verklebte Flügel erschweren das Aushebeln zusätzlich. Weitere Sicherheitsausstattung optional.

Moderne Mitteldichtung

Anextrudierte Dichtung am Mitteldichtungssteg für optimalen Schutz der Beschlagsteile vor Schmutz und Feuchtigkeit. Der stabile Mitteldichtungssteg erschwert den Zugang zu Schließteilen mit Aushebelwerkzeugen wirksam.

Verklebt statt verklotzt

Verklebte Flügelrahmen sind bei Finstral Standard. Diese moderne Verarbeitungstechnik sorgt für stabile Flügelrahmen. Die Bedienung des Fensters hat dadurch eine spürbar bessere Haptik und ist dauerhaft wartungsfrei.

Immer alles aus einer Hand

Von der Entwicklung über die Produktion der Profile, die Isolierglas-Fertigung und den Zusammenbau Ihres Fensters, bis zur pünktlichen Lieferung und dem Einbau durch einen zertifizierten Montage-Profi: Damit alles zusammenpasst, macht Finstral all das selbst.



Außen

Die Fassadenseite.



Mitte

Der Kern.

Immer individuelle Gestaltung.

Material

- Aluminium beschichtet nach Qualicoat Seaside (ausgenommen Holzdekor)

Farbe/Oberfläche

Rahmenfarben

- Vollton: rund 200 Farben
- Effektfarben: rund 30 Farben
- Holzdekor: 10 Holzdekore

Glasfarben

- 7 Farbtöne für Randemaillierung

Glasdichtungsfarben

- Schwarz

Rahmenform

Bautiefe Blendrahmen

- 85 mm

Bautiefe Block-Blendrahmen

- 127 mm
- 103 mm (Blendrahmen und Flügel innen flächenbündig)

Rahmenansicht

- Nova-line Cristal Twin
- Flügelrahmen-Ansichtsbreite: 0 mm

Stulpausführung

- Standard-Mittelpartie mit Ansichtsbreite 72 mm
- glasüberdeckte Mittelpartie Nova

Stilelemente

Sprossen

- zwischen Glasscheiben liegende Sprosse (9, 18 oder 26 mm)

Füllungen (für Festfelder)

- glatte, genutete und abgeplattete Füllung (alle Rahmenfarben)
- emaillierte Glasfüllung (7 Farben)
- Keramik-Füllung (12 Dekore)

Immer verlässlicher Schutz.

Einbruch

Standard-Einbruchhemmung

- 4 hochwertige Rollenpilzkopfbolzen-Verriegelungen

Weitere Einbruchhemmungen

- umlaufend hochwertige Rollenpilzkopfbolzen-Verriegelungen mindestens alle 85 cm, meist weniger Abstand
- abschließbarer Griff, Druckknopf-Griff oder Druckgriff
- Anbohrschutz des Griffgetriebes
- Fenstersensor für elektronische Überwachung
- Sicherheitsglas Multiprotect bis Klasse P4A

Sonne/Hitze

Sonnenschutzgläser

- Mediterran 2: U_g 1,1 W/m²K, g 0,48, LT 0,74

Weitere Sonnenschutz-Optionen

- wettergeschützte Beschattung zwischen den zwei Flügelrahmen: Jalousette (9 Farben) oder lichtdichtes Wabenplisse (außen Hellgrau und 4 Farben innen)
- Rollladen
- Textilbeschattung
- Raffstore
- Klappläden
- Schiebeläden
- Faltschiebeläden

Sicht

- Ornamentgläser (14 Designs)

Insekten

- feststehender Insektengitterrahmen in Rahmenfarben
- Insektengitterrahmen als Drehtür in Rahmenfarben
- Insektengitterrollo in horizontaler oder vertikaler Laufrichtung in Rahmenfarben
- Insektengitterplisse in Rahmenfarben

Immer richtige Isolation.

Wärme/Kälte

Rahmen

- wärmedämmendes Kunststoffprofil
- U_r -Wert 1,4 W/m²K, 1,5 W/m²K

Isolierglas

- Argongas-Füllung
- leicht abgeschliffene Glaskanten
- elektronischer Qualitätsscan jedes Glases
- RAL- und CEKAL-Gütezeichen

2-fach-Wärmeschutzglas

- unser Lieferstandard Plus-Valor 2: U_g 1,1 W/m²K, g 0,60, LT 0,75
- wärmedämmter, eckverschweißter Glasabstandhalter in Schwarz

3-fach-Wärmeschutzglas

- innovatives Hochleistungsglas Max-Valor 3: U_g 0,7 W/m²K, g 0,55, LT 0,70
- bestes Fensterglas Europas mit maximaler Kombination aus Wärmedämmung, Energiegewinnung, Lichtdurchlässigkeit und Farbneutralität
- wärmedämmter, eckverschweißter Glasabstandhalter in Schwarz

Wärmedämmwerte

Einflügeliges Fenster gemäß Normmaß für U_w -Berechnung 1,23 x 1,48 m:

- U_w -Wert für 2-fach-Glas: U_w 1,0 W/m²K
 - Bestwert für 3-fach-Glas: U_w 0,91 W/m²K
- Zweiflügelige Fenster mit Stulp gemäß Normmaß für U_w -Berechnung 1,23 x 1,48 m:
- U_w -Wert für 2-fach-Glas: U_w 1,2 W/m²K
 - Bestwert für 3-fach-Glas: U_w 1,1 W/m²K

Lärm

Schallisolierende Konstruktion

- formschlüssige Rahmen
- anextrudierte Dichtungen
- Glas und Flügelrahmen verklebt statt verklotzt
- ift-Prüfnachweis liegt vor

Schalldämmwert

R_w -Werte für einflügelige Fenster/Türen bis 2,7 m² Elementfläche:

- npd (no performance determined, keine Leistung festgestellt)

Dichtheit

Abdichtende Konstruktion

- dicht verschweißte Ecken
- strammer Dichtungssitz
- Mitteldichtungssteg schützt Beschlagsteile

Schlagregendichtheit

- Klasse 9A für ein- und zweiflügelige Fenster nach EN 12208 für Referenzmaß 1,23 x 1,48 m

Luftdurchlässigkeit

- Klasse 4 für ein- und zweiflügelige Fenster nach EN 12207 für Referenzmaß 1,23 x 1,48 m

Widerstandsfähigkeit bei Windlast

- Klasse C5 / B5 für einflügeliges Fenster
- Klasse C3 / B3 für zweiflügeliges Stulpfenster
- nach EN 12210 für Referenzmaß 1,23 x 1,48 m

Immer passender Bauanschluss.

Montageart

Neubau/Umbau

- Einbau in zwei Arbeitsgängen: in der nassen Bauphase wärmedämmte Finstral-Montagezarge FIN-Fix im Mauerwerk verbauen und einputzen, nach Abschluss der groben Bauarbeiten in der trockenen Bauphase die Fenster- und Türelemente in die Montagezarge einsetzen (Finstral-Empfehlung)
- Einbau in einem Arbeitsgang: Fenster direkt im Mauerwerk verbauen und einputzen

Fenster austausch/Sanierung

- Überschubmontage ohne aufwendige Maurerarbeiten: Zurückschneiden des Holzblendrahmens der alten Fenster und Überschub des neuen Blendrahmens, Dauer: unter 2 Stunden pro Fenster (Finstral-Empfehlung)
- Einschubmontage ohne aufwendige Maurerarbeiten: Variante der Überschubmontage ohne Zurückschneiden des alten Rahmens (Finstral-Empfehlung für die Renovierung von Bauten der 1970er bis 1990er Jahre mit alten Kunststoff- und Aluminium-Fenstern)
- altes Fenster aus der Montagezarge lösen und neues Fenster in die Montagezarge einsetzen
- altes Fenster komplett entfernen und neues Fenster direkt ins Mauerwerk einputzen

Abdichtung

Verlässliche Bauanschlüsse

- Bibliothek von über 700 detaillierten Bauanschluss-Zeichnungen für ganz Europa, über 300 davon unabhängig geprüft durch das Institut für Fenstertechnik Rosenheim (ift) (im Architekten-Service-Portal unter „Bauanschlüsse“ zum Download oder auf Anfrage)

Aktuelle Montage-Standards

- in verpflichtenden Schulungen für Monteure von Finstral-Produkten wird der Einsatz moderner Abdichtungsmaterialien vorgegeben
- Jeder Finstral-Montage-Partner ist geschult, oft auch als Montage-Profi zertifiziert durch das Institut für Fenstertechnik Rosenheim (ift). Achten Sie auf dieses Zeichen:





Innen Die Wohnseite.

Immer individuelle Gestaltung.

Material

- Kunststoff (PVC, alle Hauptprofile mit Wanddicke der Klasse A nach EN 12608-1, helle Profile (Weiß, Perlweiß) mit Witterungsbeständigkeit und Farbestabilität für die Klimazone S (heißes Klima) nach EN 12608-1, helle Profile mit Stoßfestigkeit mittels Fallbolzen Klasse II nach EN 12608-1)

Farbe/Oberfläche

Rahmenfarben

- extraglatt (verdichtete Oberfläche verschleißt schmutzempfindliche Mikroporen): Weiß
- satiniert (direkte Oberflächenprägung ohne aufgeklebte Folie, Profil im Farbton durchgefärbt): Weiß, Perlweiß, Seidengrau, Grau
- geprägt (direkte Oberflächenprägung ohne aufgeklebte Folie, Profil im Farbton durchgefärbt): Weiß, Perlweiß
- Holzdekor (untrennbar im Rahmen eingeschmolzen, Oberflächenprägung, Profil im angepassten Braunton durchgefärbt): Castagno, Eiche, Nuss

Glasfarben

- 7 Farbtöne für Randemaillierung

Glasdichtungsfarben

- angepasst an Kunststoffrahmenfarbe

Rahmenform

Form

- Element: Rechteck, schräg
- Flügel: Rechteck

Rahmenansicht

- Flächenversatz zwischen Blendrahmen und Flügel
- flächenbündiger Blendrahmen und Flügel
- flügelrahmenüberdeckendes Glas
- Flügelrahmen ohne Glasleiste

Griffe/Bänder

Griffe

- Aluminium-Griffserie 1 und 2
- Edelstahl-Griffserie 3
- Designgriffe mit Rundrosette oder Ovalrosette Serie 11, 12, 13, 14, 15 und 16, optional in über 200 Farben

Bänder

- verdeckt liegende Bänder

Zubehör

Innenfensterbank

- Innenfensterbank in MDF foliert (alle Kunststofffarben) oder in Holz (alle Holzfarben), maßgefertigt, Eckausführung gerade oder abgerundet

Rollladenkasten-Verkleidung

- zusätzliche Wärmedämmung
- farblich angepasst
- Installation ohne Maurerarbeiten: bestehende Kästen bleiben erhalten



Rundherum Der Service.

Immer einfachste Abwicklung.

Koordination

Planung

- umfassende Beratung zu Ihrem Bauvorhaben durch kompetente Fachleute
- individuelle Planungs-Unterstützung durch europaweit erfahrene Experten von Finstral - sofern notwendig

Staatliche Förderprogramme

- Unterstützung bei der Inanspruchnahme staatlicher Förderprogramme

Angebot

- transparente Angebote, die jedes Detail beschreiben, inklusive einer ersten Einschätzung zum möglichen Liefertermin
- alle Details stellen wir Ihnen gerne persönlich vor

Herstellung

- Entwicklung und Fertigung von Profilen und Isolierglas sowie deren Zusammenbau zum Fenster macht Finstral selbst

Lieferung und Montage

- verlässlich, pünktlich und komplett mit einer Lieferzuverlässigkeit von 97 %
- von Finstral geschulte Montage-Teams

Einbau

Professionelle Ausführung

- verbindliche Lieferavisierung
- Erläuterung vor Beginn der Montage
- ordentliche Vorbereitung der Baustelle: Abdecken der Möbel, Abkleben des Bodens, etc.
- Durchführung der Montage gemäß der Vorgaben von Finstral und dem Institut für Fenstertechnik Rosenheim (ift)
- Einweisung in die Funktion der neuen Fenster nach Abschluss der Arbeiten

Rücknahme alter Elemente

- nach einem Fensteraustausch holen wir Ihre alten Fenster-Elemente auf Wunsch innerhalb weniger Tage ab und entsorgen sie fachgerecht

Abnahme

Abnahme und Einweisung

- zum Abschluss der Montage machen wir gemeinsam mit Ihnen eine abschließende Qualitätskontrolle der Arbeiten und Einweisung in Ihre neuen Fenster
- kulanter Service, sollte doch einmal etwas nicht zur Zufriedenheit ablaufen

Rechnung und Leistungserklärung

- zeitnahe und transparente Schlussrechnung gemeinsam mit der Leistungserklärung

Immer reibungloser Service.

Garantien

5 Jahre Hersteller-Garantie

Zertifikate

Finstral ist der meistzertifizierte Fensterhersteller Europas

Produkt-Qualität

- RAL-Gütezeichen für Kunststofffenster-Profilsysteme
- RAL- und CEKAL-Gütezeichen für Mehrscheiben-Isolierglas
- RAL-Gütezeichen und ift-Qualitätszeichen für Fenster

Montage-Qualität

- hunderte geprüfter Bauanschlüsse durch das Institut für Fenstertechnik Rosenheim (ift)

Managementsysteme

- Qualität ISO 9001
- Umwelt ISO 14001
- Arbeitssicherheit ISO 45001
- Energie ISO 50001

Kundendienst

Studios und Partner Studios

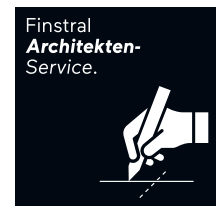
- Die Schauräume von Finstral und seinen Partnern sind der ideale Ort zur Inspiration und Planung. Sicher finden Sie uns auch in der Nähe: www.finstral.com/studios

Werkkundendienst

- Finstral betreibt in allen europäischen Vertriebsgebieten einen eigenen Werkkundendienst

Architekten-Service

- alle Details für Ihre Planung von Produktmustern über Bauanschluss-Zeichnungen, Prüfzeugnisse oder CAD-Daten im DWG-Format bis zu Ausschreibungstexten erhalten Sie auf Anfrage beim Finstral-Architekten-Service oder im Architekten-Service-Portal: www.finstral.com/architektenservice



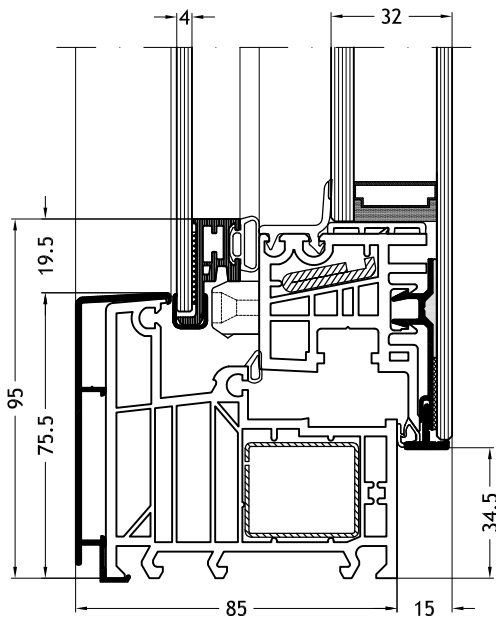
Environmental Product Declarations (EPD) finden Sie unter finstral.com/epd

Technische Änderungen vorbehalten. Farbabweichungen zu Original-Produkten können drucktechnisch bedingt auftreten. Die Darstellung und Beschreibung der Produkte in den Prospekten haben lediglich indikativen Wert. Eine eventuelle Abweichung des gelieferten Produktes von jenem laut Werbematerial stellt keinen Mangel und keine Abweichung dar, nachdem lediglich die Bestellung als Maßstab herangezogen werden kann.

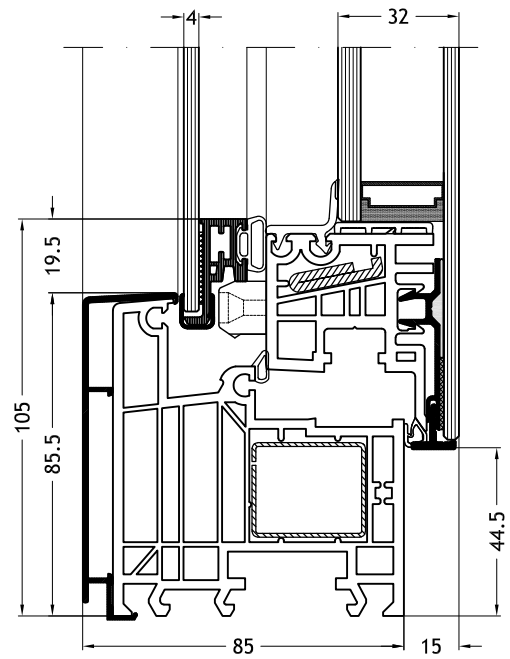
Technische Zeichnungen

Maßstab 1:2

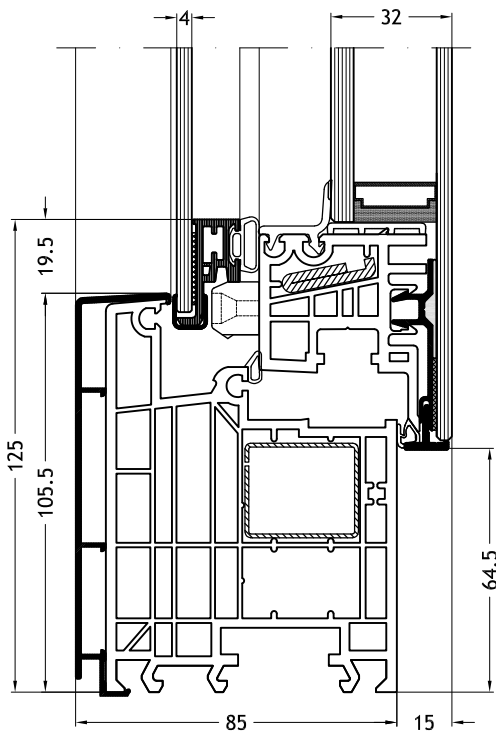
Blendrahmen L-Form 961N
mit Flügel Nova-line Cristal Twin



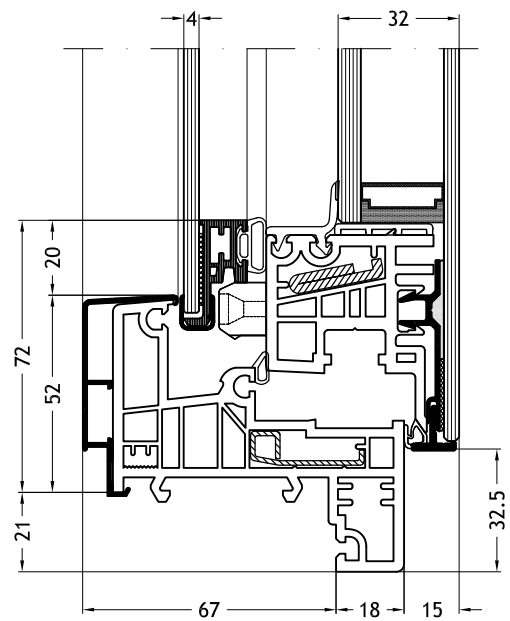
Blendrahmen L-Form 962N
mit Flügel Nova-line Cristal Twin



Blendrahmen L-Form 963N
mit Flügel Nova-line Cristal Twin



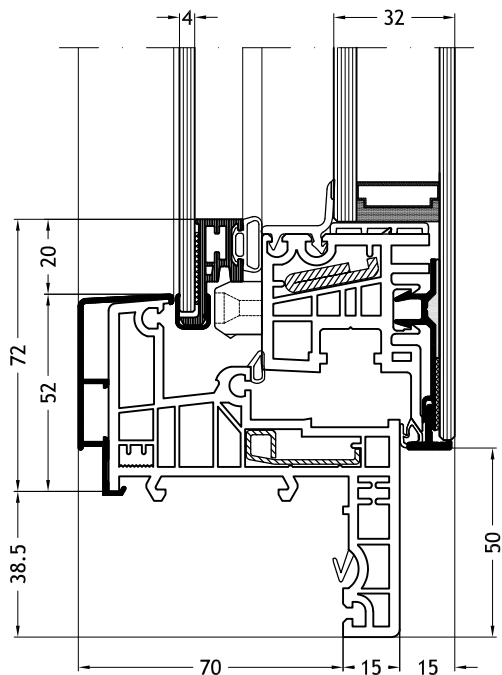
Blendrahmen Z-Form 964N
mit Flügel Nova-line Cristal Twin



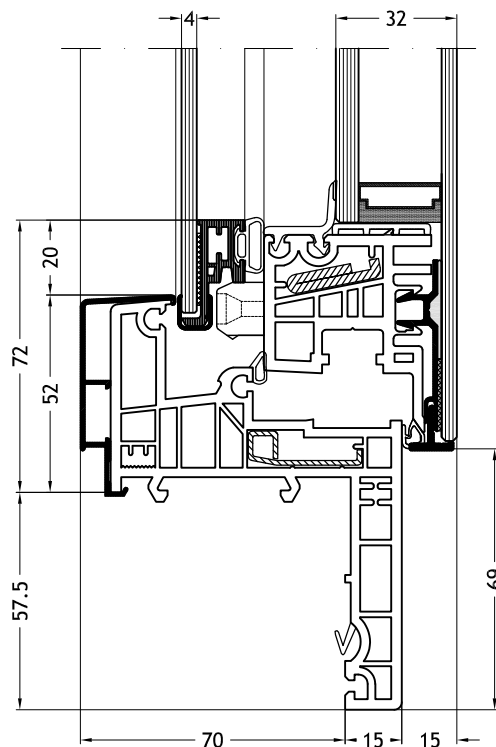
Technische Zeichnungen

Maßstab 1:2

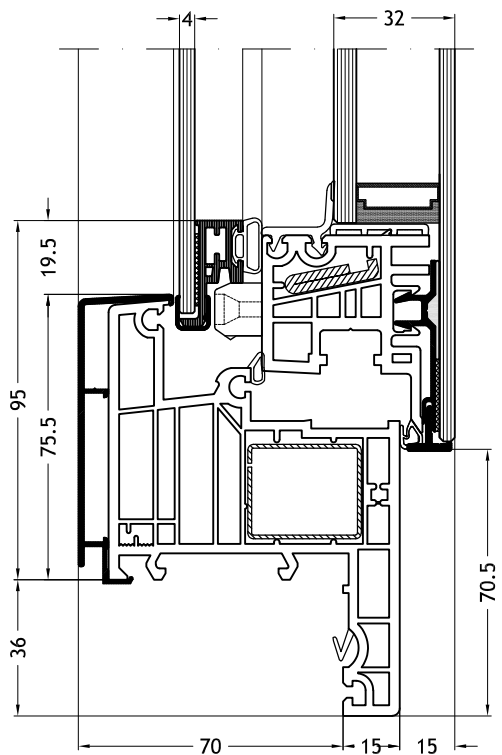
Blendrahmen Z-Form 965N
mit Flügel Nova-line Cristal Twin



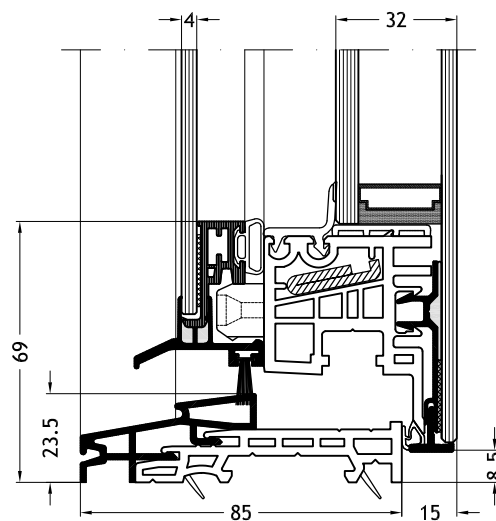
Blendrahmen Z-Form 966N
mit Flügel Nova-line Cristal Twin



Blendrahmen Z-Form 967N
mit Flügel Nova-line Cristal Twin



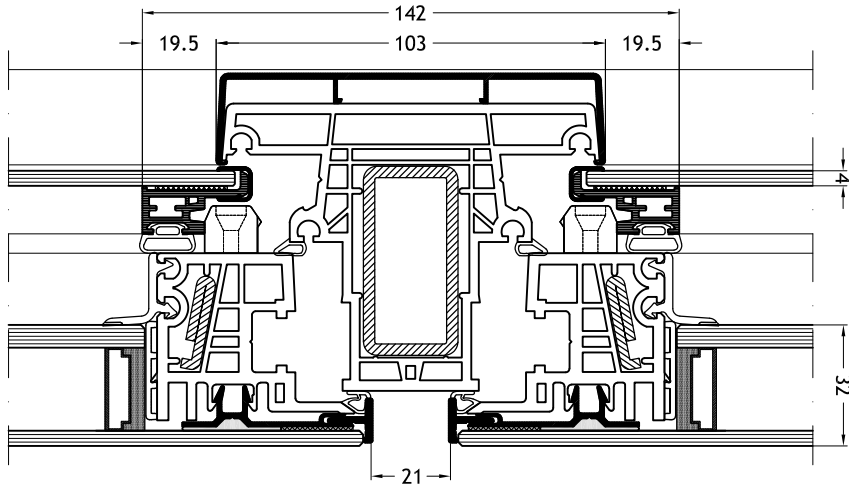
Flache Schwelle
mit Flügel Nova-line Cristal Twin



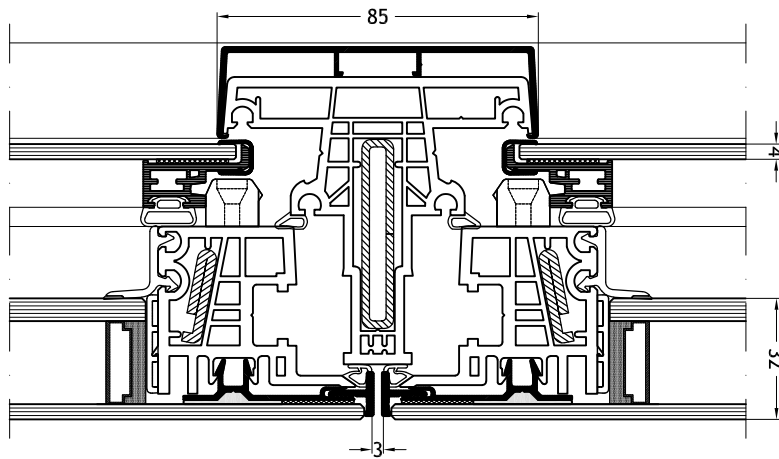
Technische Zeichnungen

Maßstab 1:2

Kämpfer/Pfosten 969N
mit Flügel Nova-line Cristal Twin



Kämpfer/Pfosten 968N
mit Flügel Nova-line Cristal Twin

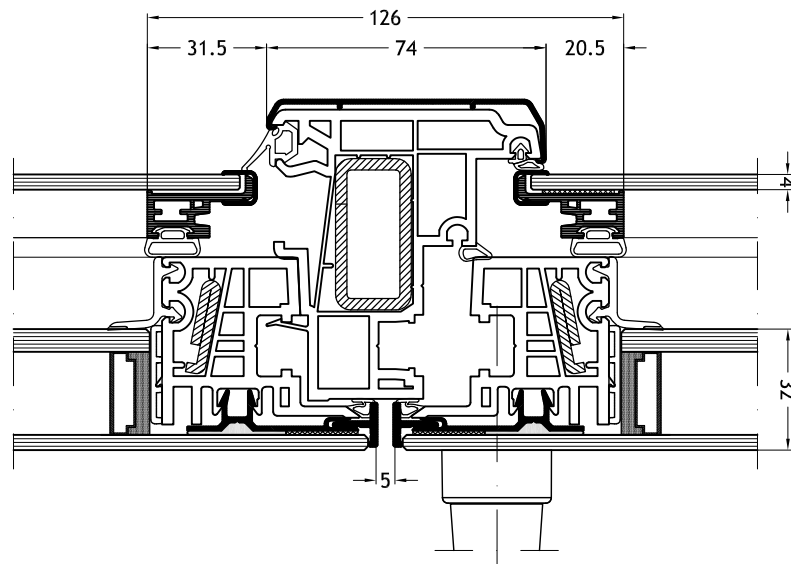


Technische Zeichnungen

Maßstab 1:2

Klassische Stulp-Mittelpartie N45K

mit Flügel Nova-line Cristal Twin



Klassische Stulp-Mittelpartie N56

mit Flügel Nova-line Cristal Twin

