

## FIN-Project Slim-line 78/95 Aluminium-Bois

Fenêtre en aluminium de forme classique avec esthétique en plan uni.



Illustration : exécution en deux vantaux avec esthétique en plan uni à l'intérieur, extérieur en aluminium DB703 anthracite métallisé satiné, intérieur chêne naturel 2X01

### Toujours parfaite. Avantages de cette fenêtre Finstral.

#### Toujours un noyau en PVC

Le cœur de la fenêtre est constitué d'un profil en PVC recyclé soudé dans les angles, étanche à l'air et à l'eau. Il isole parfaitement, il est simple d'entretien et durable. Et comme nous n'utilisons pas de mousse isolante, la fenêtre est 100 % recyclable.

#### Les plus fins profils

Cette fenêtre dispose des profilés les plus fins de sa catégorie : pour profiter au mieux de la lumière naturelle à l'intérieur et bénéficier d'une large vue, sans renoncer à l'isolation thermique.

#### La perfection de l'aluminium

L'aluminium est robuste, recyclable et offre un large choix de teintes et de surfaces. Finstral s'occupe directement du laquage de ses profils en aluminium en teintes pleines ou spéciales, toujours dans le respect des critères de qualité Qualicoat Seaside.

#### Bois élaboré dans nos ateliers

Les profils en bois Finstral sont exclusivement composés de bois tendres et durs, certifiés FSC. Du bois brut au cadre fini, chaque phase de la fabrication est réalisée en interne chez Finstral – rabotage, profilage, laquage.

#### Le meilleur vitrage

Finstral fabrique ses propres vitrages isolants en utilisant le meilleur verre disponible sur le marché et des intercalaires à isolation renforcée, soudés dans les angles. Isolation parfaite, transmission lumineuse maximale, finition soignée dans les détails : en standard chez Finstral.

#### Sécurité sans compromis

Les rouleaux champignon sont disposés sur tout le périmètre avec 85 cm maximum entre chaque point de verrouillage. Le vitrage solidement collé à l'ouvrant augmente encore la protection contre le dégivrage. Autres équipements de sécurité disponibles en option.

#### Toujours un joint central

Un joint coextrudé sur l'épaulement central protège parfaitement le ferrage de l'humidité et des salissures. L'épaulement augmente aussi la sécurité, en rendant difficile l'accès au ferrage et le dégivrage.

#### Collé et non calé

Chez Finstral le vitrage est toujours collé dans l'ouvrant. Cette technique moderne confère une plus grande solidité à l'ouvrant et en améliore la fonctionnalité. L'utilisation est plus confortable et la fenêtre ne nécessite qu'un entretien minime.

#### Toujours en de bonnes mains

Du développement produit à l'extrusion des profilés, de la fabrication des vitrages isolants à la fabrication de la fenêtre, et jusqu'à la livraison et la pose réalisée par nos partenaires-distributeurs qualifiés : pour faire en sorte que tout soit parfait, Finstral s'occupe de tout.



## L'extérieur

### Le côté façade.



## Le milieu

### Le cœur du produit.

**Toujours  
une esthétique  
personnalisée.**

**Toujours  
une protection  
fiable.**

**Toujours  
une isolation  
optimale.**

**Toujours  
une adaptation  
appropriée.**

#### Matériau

- aluminium laqué selon les critères Qualicoat Seaside (sauf décors bois)

#### Couleur/surface

##### Teintes du cadre

- teintes simples : 200 teintes env.
- teintes à effet : 30 teintes env.
- decors bois : 10 decors aspect bois

##### Teintes du joint de vitrage

- noir

#### Forme du cadre

##### Épaisseur dormant

- 78 mm (à l'intérieur dormant et ouvrant en plan semi-uni)
- 95 mm (à l'intérieur dormant et ouvrant en plan uni)

##### Dormant caché latéralement et en partie haute

##### Aspect extérieur de l'ouvrant

- Slim-line
- partie visible de l'ouvrant : 24 mm

##### Exécution semi-fixe

- partie centrale avec épaisseur 125 mm

#### Éléments de style

##### Petits-bois

- petits-bois collés Classic (avec intercalaire de vitrage) dans la teinte de l'ouvrant
- petits-bois collés Ferro (avec intercalaire de vitrage) dans la teinte de l'ouvrant
- petit-bois intégrés au vitrage (9, 18 ou 26 mm)

##### Panneaux (pour champs fixes)

- panneaux lisses, rainurés et plate-bande (dans les teintes des profils)
- panneaux en verre émaillé (7 teintes)
- panneaux en céramique (12 decors)
- traverses d'ouvrant

#### Effraction

##### Protection standard contre les effractions

- ferrage de sécurité avec rouleaux champignon sur tout le périmètre, 85 cm maximum entre chaque point de verrouillage.

##### Sécurité complémentaire

- vitrage de sécurité feuilleté Multiprotect, jusqu'à la classe P5A
- poignée avec serrure, poignée à bouton ou poignée à pression
- plaque anti-perforation du mécanisme de la poignée
- capteur de surveillance électronique
- ferrage de sécurité, certifié classe RC 2

#### Soleil/chaleur

##### Vitrages de protection solaire

- Mediterran 2:  $U_g$  1,1 W/m<sup>2</sup>K, g 0,48, LT 0,74
- Mediterran 3:  $U_g$  0,6 W/m<sup>2</sup>K, g 0,44, LT 0,67
- Sun-Control 2:  $U_g$  1,1 W/m<sup>2</sup>K, g 0,38, LT 0,72
- Sun-Control 3:  $U_g$  0,6 W/m<sup>2</sup>K, g 0,36, LT 0,66
- Sun-Block 2:  $U_g$  1,1 W/m<sup>2</sup>K, g 0,28, LT 0,60
- Sun-Block 3:  $U_g$  0,6 W/m<sup>2</sup>K, g 0,26, LT 0,54

##### Autres solutions d'occultation

- pour une exécution avec ouvrant couplé et store intégré, choisissez un ouvrant avec équipement Twin
- volet roulant
- occultation textile
- brise-soleil orientable
- volet battant
- volet coulissant
- volet coulissant repliable

#### Visuelle

- vitrages ornementaux (14 designs)

#### Insectes

- moustiquaire fixe en teintes du cadre
- moustiquaire avec cadre pour porte-fenêtre en teintes du cadre
- moustiquaire enroulable à tirage vertical ou latéral en teintes du cadre
- moustiquaire plissée en teintes du cadre

#### Chaleur/froid

##### Cadre

- valeur  $U_i$ , 1,1 W/m<sup>2</sup>K, 1,3 W/m<sup>2</sup>K
- profil PVC isolant multichambres

##### Vitrage isolant

- remplissage argon
- arêtes de vitrage légèrement rabattues
- contrôle qualité de chaque vitrage par scanner électronique
- marquage CEKAL et label de qualité RAL

##### Double vitrage

- notre standard Plus-Valor 2:  $U_g$  1,1 W/m<sup>2</sup>K, g 0,64, LT 0,81
- intercalaire à isolation renforcée, soudé dans les angles, teinte noire

##### Triple vitrage

- vitrage innovant à haute performance Max-Valor 3:  $U_g$  0,6 W/m<sup>2</sup>K, g 0,60, LT 0,77
- le meilleur vitrage en Europe : isolation thermique et gain énergétique maximum, transparence maximale et teinte neutre
- intercalaire de vitrage à isolation renforcée, soudé dans les angles, teinte noire
- réflexion faible (moins de 15%)

##### Valeurs d'isolation thermique

- fenêtre à un vantail de dimensions normées pour le calcul  $U_w$  1,23 x 1,48 m :
- $U_w$  en double vitrage : 1,2 W/m<sup>2</sup>K
- valeur maximale en triple vitrage :  $U_w$  0,77 W/m<sup>2</sup>K
- fenêtre deux vantaux avec semi-fixe, dimensions normées pour le calcul  $U_w$  1,23 x 1,48 m :
- $U_w$  en double vitrage : 1,2 W/m<sup>2</sup>K
- valeur maximale en triple vitrage :  $U_w$  0,91 W/m<sup>2</sup>K

#### Bruit

##### Composants insonorisants

- profils parfaitement solidaires
- joints coextrudés
- vitrage collé à l'ouvrant au lieu d'être calé
- certificats d'essai ift disponibles

##### Valeurs d'isolation acoustique

- valeur  $R_w$  pour fenêtre/porte à un vantail, surface jusqu'à 2,7 m<sup>2</sup> :
- $R_w$  standard: 38 (-2;-6) dB
- $R_w$  maximale 44 (-1;-4) dB

#### Étanchéité

##### Structure de l'étanchéité

- angles soudés
- joints solides et adaptés
- l'épaulement du joint central protège le ferrage

##### Étanchéité à l'eau

- classe 9A pour fenêtre deux vantaux, dimension standard 1,23 x 1,48 m selon EN 12208

##### Perméabilité à l'air

- classe 4 pour fenêtre deux vantaux, dimension standard 1,23 x 1,48 m selon EN 12207

##### Résistance à la charge du vent

- classe C4 / B4 pour élément à un vantail
- classe C2 / B3 pour fenêtre deux vantaux
- dimension standard 1,23 x 1,48 m selon EN 12210

#### Type de pose

##### Le neuf/réhabilitation

- pose en deux phases : le précadre de pose isolant Finstral FIN-Fix est d'abord fixé et enduit dans la maçonnerie, puis à la fin du gros œuvre, les fenêtres et portes sont installées dans le précadre (conseillé par Finstral)
- pose en une seule phase : les fenêtres sont installées directement dans la maçonnerie

##### La rénovation

- pose sur cadre existant : le dormant de l'ancienne fenêtre est recoupé et recouvert par le nouveau cadre. Opération simple et rapide
- retirer l'ancienne fenêtre du précadre de pose et insérer la nouvelle dans le précadre
- dépose complète de l'ancien dormant et installation dans la maçonnerie de la nouvelle fenêtre.

#### Calfeutrement

##### Adaptations fiables

- bibliothèque de plus de 700 coupes d'adaptation pour toute l'Europe, dont quelque 300 certifiées par l'institut indépendant ift de Rosenheim (à télécharger sur notre portail architecte ou sur demande)

##### Standards de pose actuels

- les formations obligatoires à la pose des produits Finstral présentent la mise en œuvre de matériaux d'étanchéité modernes
- tous nos partenaires distributeurs suivent régulièrement les formations à la pose Finstral. Le label ci-dessous distingue les partenaires certifiés pose par l'institut für Fenstertechnik Rosenheim (ift) :





## L'intérieur

### Le côté habitation.



## Tout autour

### Nos services.

**Toujours  
une esthétique  
personnalisée.**

**Toujours  
un fonction-  
nement  
intuitif.**

**Toujours  
une gestion  
efficace.**

**Toujours  
un service  
impeccable.**

#### Matériau

- bois
- le dormant et l'ouvrant peuvent en option être aussi réalisés dans des matériaux ou des teintes différentes

#### Couleur/surface

##### Teintes du cadre

- épicéa nature, épicéa blanc lisse, épicéa blanchi, épicéa gris beige, épicéa brun.
- chêne naturel, chêne naturel huilé
- chêne gris lumière, chêne gris sable, chêne gris quartz, chêne gris carbone, chêne brun foncé, chêne blanc pores ouverts, chêne blanc perlé pores ouverts

##### Teintes du joint de vitrage

- noir

#### Forme du cadre

##### Forme de l'élément

- forme rectangulaire
- forme oblique

##### Forme de l'ouvrant

- forme rectangulaire
- forme oblique

##### Aspect du cadre intérieur

- dormant et ouvrant en plan semi-uni
- dormant et ouvrant en plan uni
- ouvrant sans parclose
- ouvrant avec finition style

#### Poignées/paumelles

##### Poignées

- poignées en aluminium, série 1 et 2
- poignées en inox, série 3
- poignées avec rosette ronde ou ovale série 11, 12, 13, 14, 15 et 16, disponibles dans plus de 200 teintes
- compatibles avec toutes les poignées de fenêtre les plus courantes avec deux fixations standards à vis filetées
- compatible avec toutes les poignées extractibles du fabricant FSB

##### Paumelles

- paumelles apparentes
- paumelles cachées

#### Accessoires

##### Tablette intérieure

- tablette intérieure en MDF filmé (toutes teintes PVC) ou en bois (toutes teintes bois), réalisée sur mesure, avec angles droits ou arrondis

##### Habillage caisson volet roulant

- isolation thermique supplémentaire
- teinte assortie
- installation sans travaux de maçonnerie : le caisson existant est préservé

#### Types d'ouverture

##### Ferrage ouverture à la française - oscillo-battant OF-OB (standard)

- ferrage de qualité
- rouleaux champignon auto-réglables
- pied de positionnement
- dispositif anti-fausse manœuvre
- hauteur poignée modifiable

##### Autres options d'ouverture

- fenêtre deux vantaux
- porte-fenêtre
- imposte à soufflet
- porte coulissante parallèle
- porte coulissante parallèle oscillo-battante

#### Maniabilité

##### Confort de série

- le vitrage collé sur toute sa périphérie dans l'ouvrant garantit une utilisation simple, durable avec peu d'entretien

##### Autres options de confort

- dispositif d'aide oscillo-battant
- ouverture en oscillo-battant motorisée, actionnable par bouton ou connectée à système Smart Home, moteur électrique visible ou caché
- pour ferrage OF/OB, ouverture en oscillo-battant motorisée, actionnable par bouton ou connectée à système Smart Home, moteur visible ou caché
- seuil plat pour porte-fenêtre

#### Sécurité d'utilisation

##### Vitrages de sécurité

- vitrage trempé de sécurité Bodysafe
- vitrage feuilleté de sécurité Multiprotect

##### Blocage de l'ouverture OF

- ouverture d'abord à la française puis en oscillo-battant
- poignée verrouillable
- blocage de l'ouvrant

##### Système parachute d'ouvrant

- système parachute d'ouvrant contre la chute du vantail en cas de mauvais fonctionnement, de mauvaise utilisation ou d'entretien insuffisant

#### Aération

##### Aération manuelle

- position oscillo-battante été/hiver
- frein d'ouvrant

##### Aérateurs passifs

- PassiveVent Mini: 5 m<sup>3</sup>/h pour 8 Pa

##### Aérations actives

- ActiveVent : ventilation motorisée avec 4 débits réglables jusqu'à 45 m<sup>3</sup>/h

#### Coordination

##### Étude de projet

- des conseils complets pour votre projet, délivrés par des experts compétents
- si nécessaire, étude personnalisée par des experts Finstral qualifiés

##### Aides fiscales

- renseignements sur les types d'aides fiscales et les démarches

##### Devis

- devis clair et détaillé avec une première date approximative d'installation
- nous pouvons vous expliquer personnellement les détails du devis

##### Fabrication

- Finstral s'occupe directement de la conception et de la fabrication des profils, des vitrages ainsi que l'assemblage de la fenêtre

##### Livraison et pose

- ponctuelles et complètes, fiabilité de livraison de 97%
- équipes de pose formées par Finstral

#### Pose

##### Mise en œuvre professionnelle

- respect des délais annoncés
- explication du déroulement des travaux
- préparation de l'espace de travail : protection des meubles et du sol, etc.
- pose dans les règles de l'art et suivant les directives Finstral et de l'ift à Rosenheim
- explications sur la correcte utilisation des fenêtres, une fois l'installation effectuée

##### Reprise des anciennes fenêtres

- sur demande, nous reprenons et éliminons correctement vos anciennes fenêtres, une fois le chantier terminé

#### Réception

##### Réception et instructions

- une fois les travaux terminés, nous effectuons en votre présence le contrôle de qualité final et vous expliquons le fonctionnement des nouvelles fenêtres
- service en souplesse, afin que le client soit toujours satisfait

##### Facturation et déclaration des performances

- factures transparentes, émises rapidement en même temps que la déclaration des performances

#### Garanties

##### Garanties légales fabricant

##### Certifications

Finstral est le fabricant de fenêtres le plus certifié en Europe

##### Qualité produit

- label RAL et marquage CEKAL pour double et triple vitrage isolant
- qualité certifiée ift

##### Qualité de la pose

- des centaines de coupes d'adaptation et de mise en œuvre, certifiées par l'Institut für Fenstertechnik Rosenheim (ift)

##### Système de management

- qualité ISO 9001
- environnement ISO 14001
- sécurité au travail ISO 45001
- énergie ISO 50001

#### Service après-vente

##### Studios et Studios partenaires

- les salles d'exposition - Studios - de Finstral et de ses partenaires sont le lieu idéal pour développer un projet et se faire conseiller. Trouvez le Studio le plus proche de chez vous : [www.finstral.com/studios](http://www.finstral.com/studios)

##### Service après-vente

- Finstral dispose d'un service après-vente dans toutes régions où nous sommes commercialement présents.

##### Service aux architectes

- échantillons, coupes d'adaptations, certificats d'essais, dessins CAO au format DWG, textes de descriptifs sont disponibles auprès du service architectes Finstral ou en consultant le portail dédié aux architectes : [www.finstral.com/architectes](http://www.finstral.com/architectes)



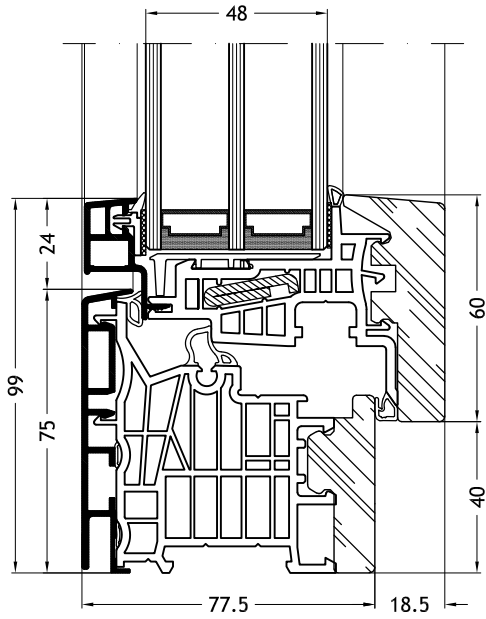
Déclarations environnementales de produits (EPD) disponibles sur [finstral.com/epd](http://finstral.com/epd)

Sous réserve de modifications techniques : En raison des procédés d'impression, des différences de teintes par rapport au produit original peuvent survenir. La représentation et la description des produits dans les prospectus n'ont qu'une valeur indicative. Une éventuelle différence entre le produit livré et celui représenté dans le prospectus ne peut faire l'objet d'une contestation, seule la commande effectuée faisant référence.

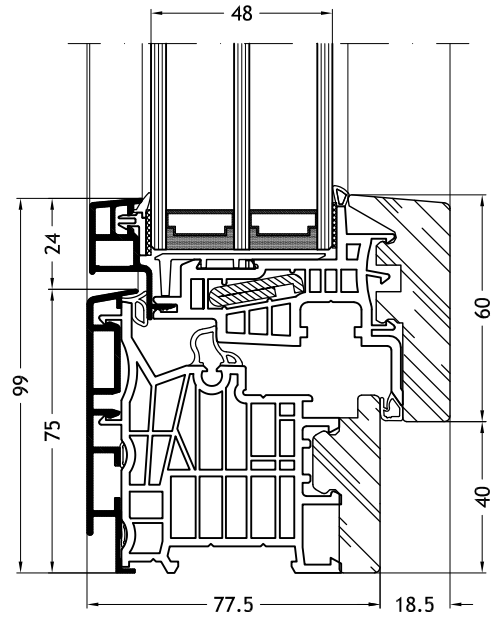
# Dessins techniques

échelle 1:2

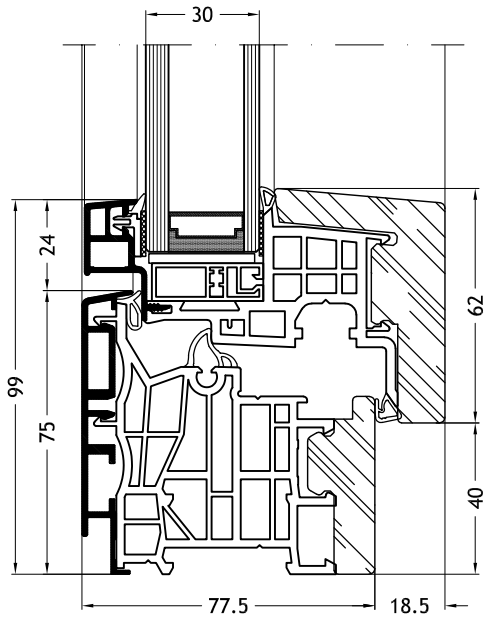
**Dormant en L, 9A1W**  
avec ouvrant Slim-line 9A17



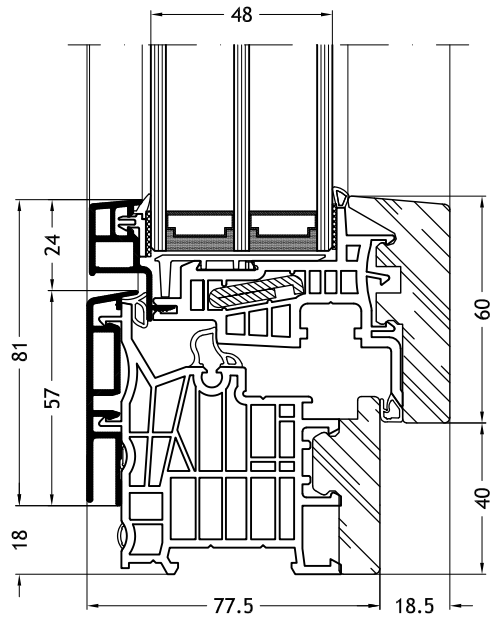
**Dormant en L, 9A1Z**  
avec ouvrant Slim-line 9A17



**Dormant en L, 9A1Z**  
avec ouvrant Slim-line 9A16



**Dormant en L, 9A1V**  
avec ouvrant Slim-line 9A17

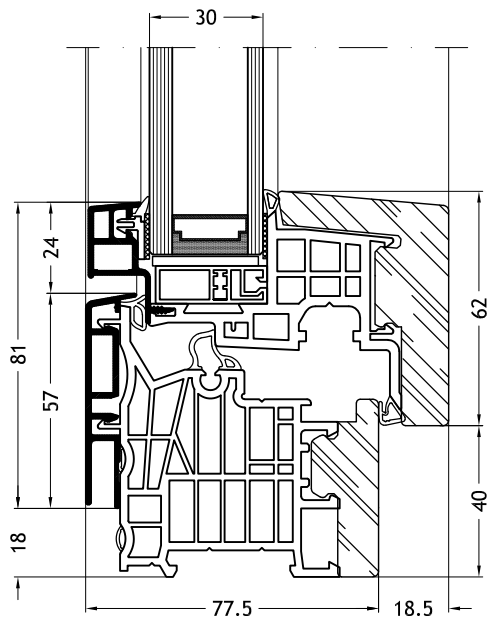




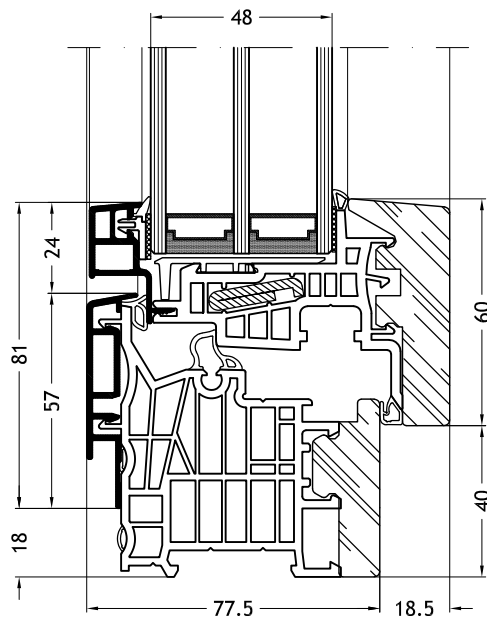
# Dessins techniques

échelle 1:2

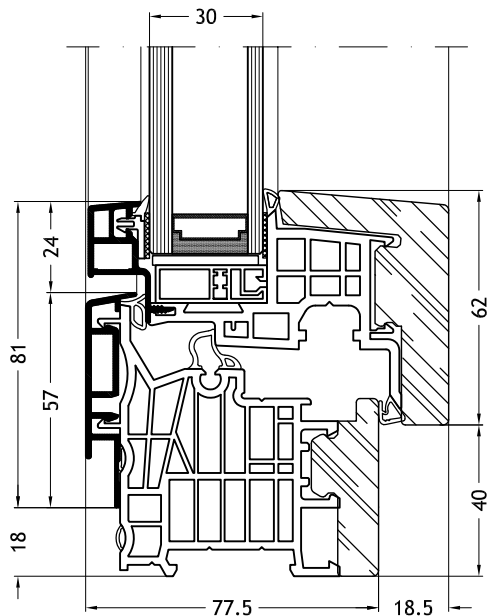
**Dormant en L, 9A1V**  
avec ouvrant Slim-line 9A16



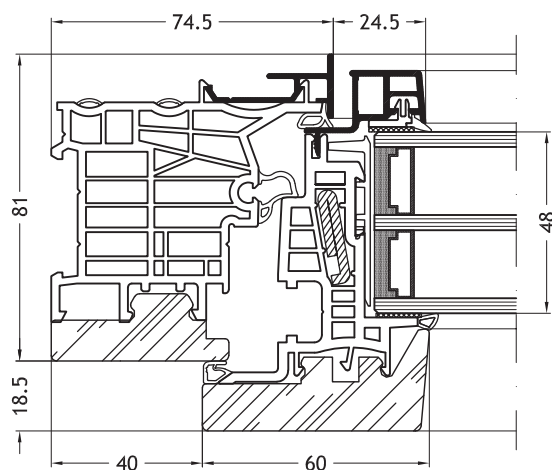
**Dormant en L, 9A1Y**  
avec ouvrant Slim-line 9A17



**Dormant en L, 9A1Y**  
avec ouvrant Slim-line 9A16



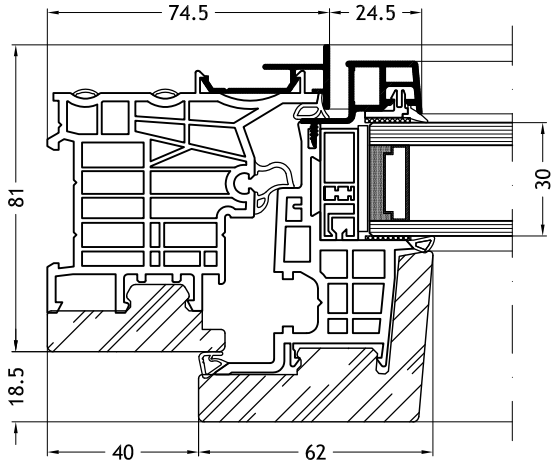
**Dormant en L, 9A1X**  
avec ouvrant Slim-line 9A17



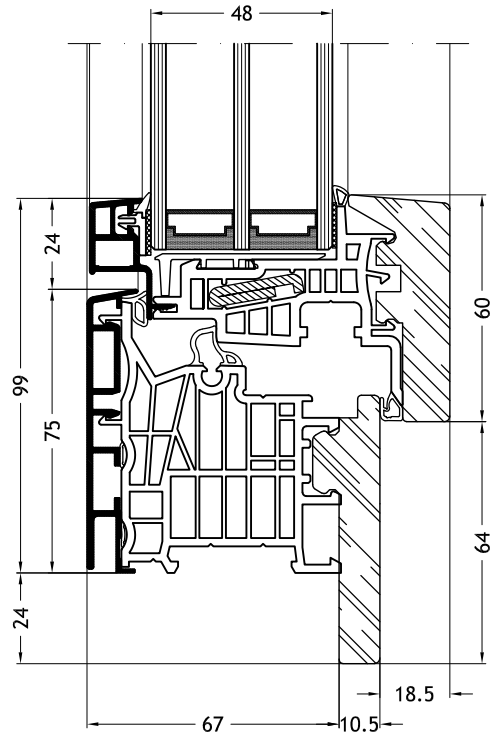
# Dessins techniques

échelle 1:2

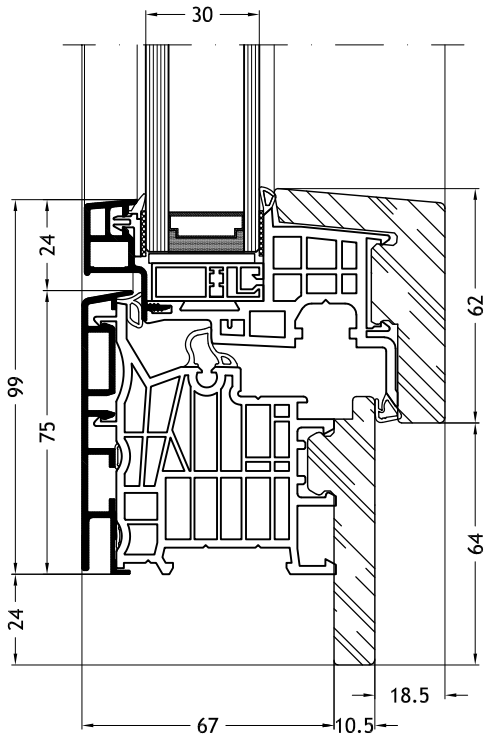
**Dormant en L, 9A1X**  
avec ouvrant Slim-line 9A16



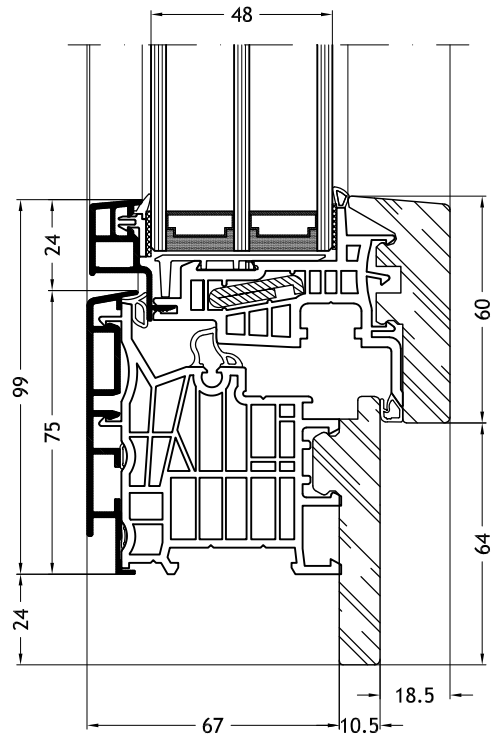
**Dormant en L, 9D1W**  
avec ouvrant Slim-line 9A17



**Dormant en L, 9D1W**  
avec ouvrant Slim-line 9A16



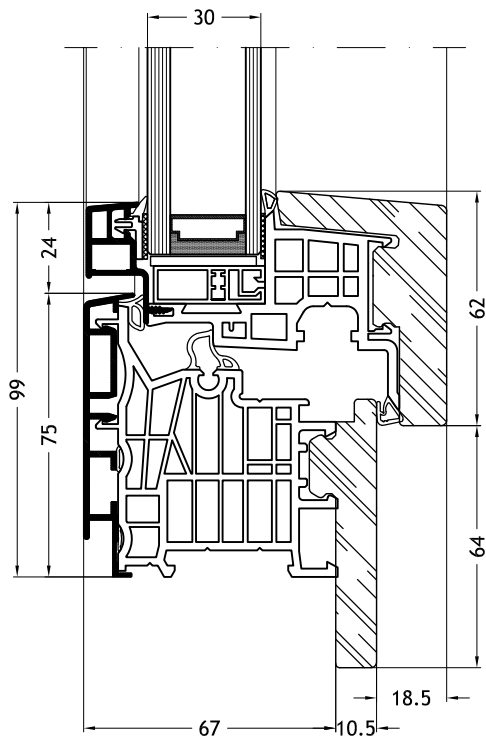
**Dormant en L, 9D1Z**  
avec ouvrant Slim-line 9A17



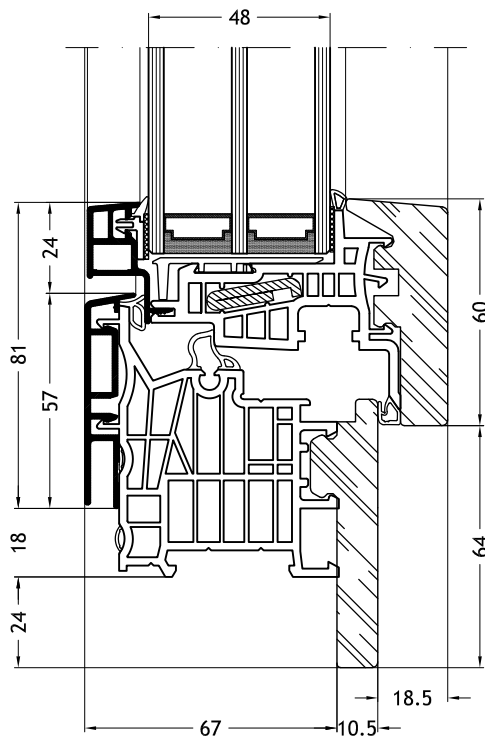
# Dessins techniques

échelle 1:2

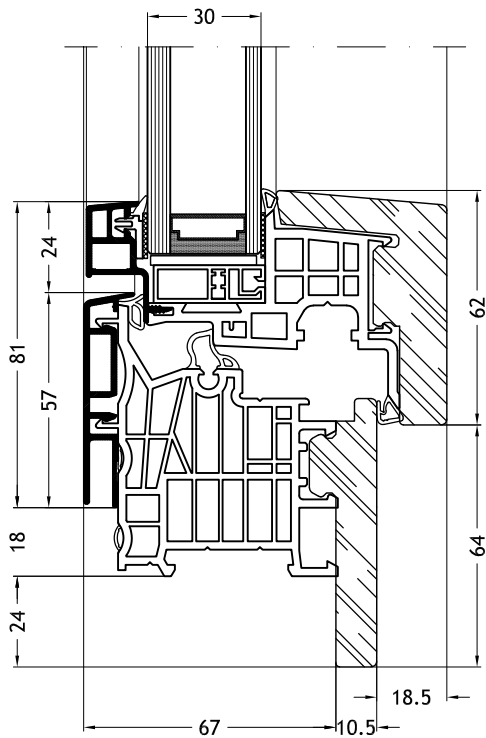
**Dormant en L, 9D1Z**  
avec ouvrant Slim-line 9A16



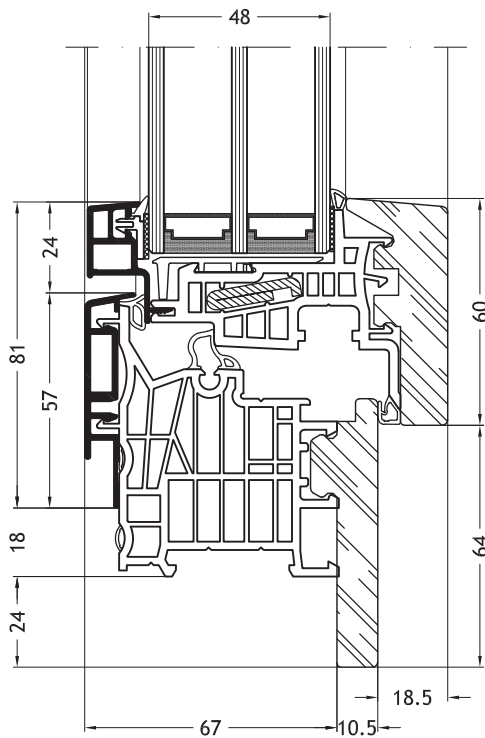
**Dormant en L, 9D1V**  
avec ouvrant Slim-line 9A17



**Dormant en L, 9D1V**  
avec ouvrant Slim-line 9A16



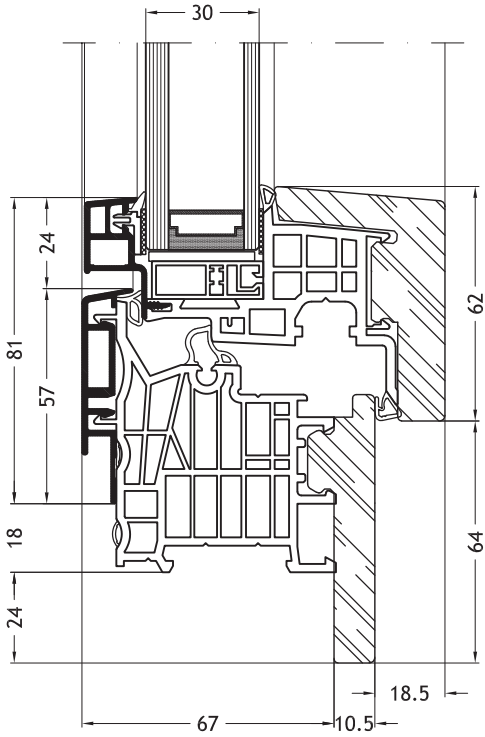
**Dormant en L, 9D1Y**  
avec ouvrant Slim-line 9A17



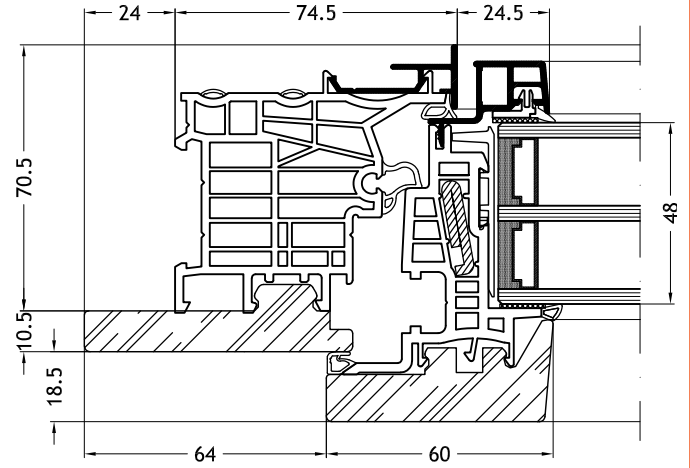
# Dessins techniques

échelle 1:2

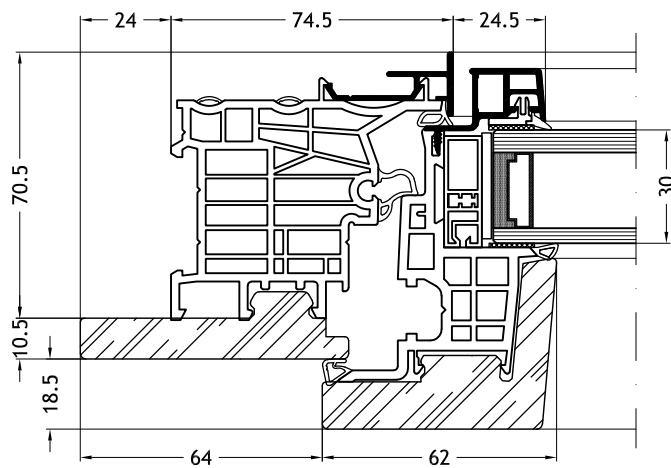
**Dormant en L, 9D1Y**  
avec ouvrant Slim-line 9A16



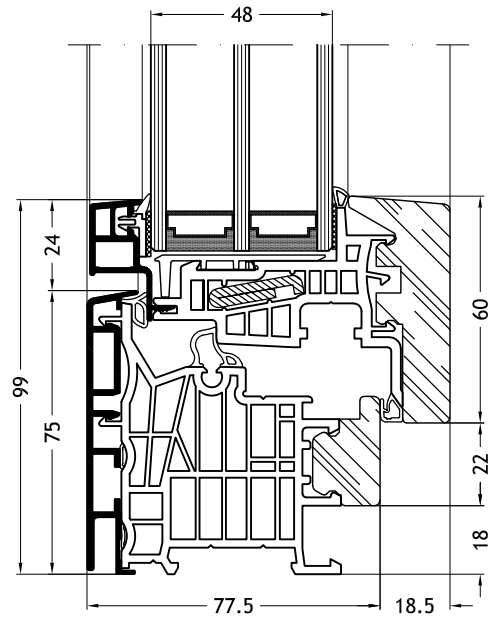
**Dormant en L, 9D1X**  
avec ouvrant Slim-line 9A17



**Dormant en L, 9D1X**  
avec ouvrant Slim-line 9A16



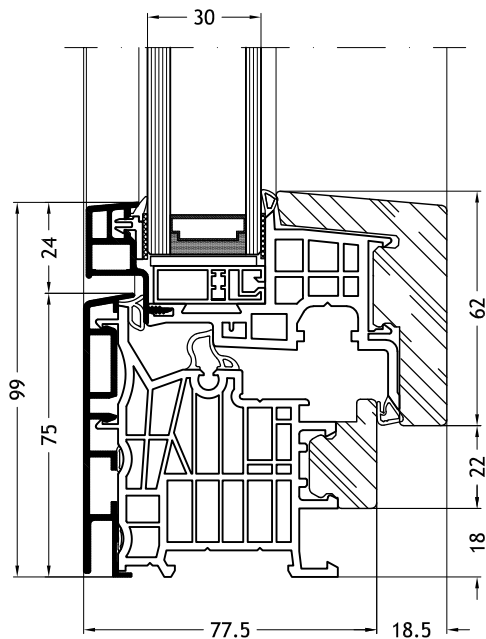
**Dormant en L, 9C1W**  
avec ouvrant Slim-line 9A17



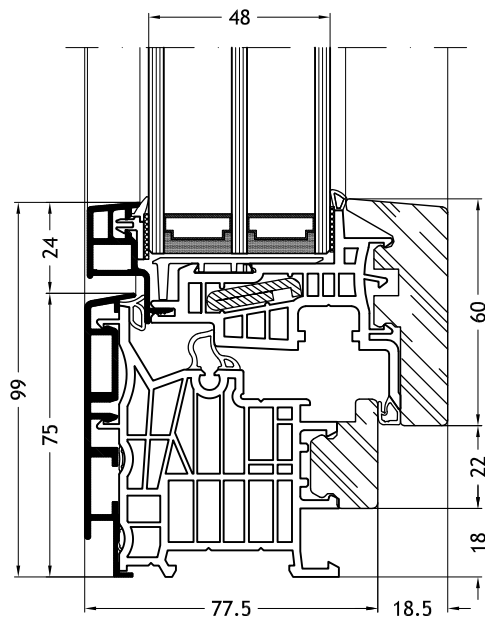
# Dessins techniques

échelle 1:2

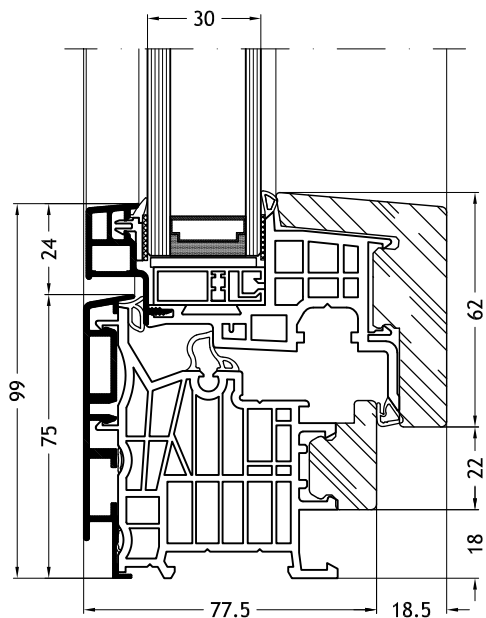
**Dormant en L, 9C1W**  
avec ouvrant Slim-line 9A16



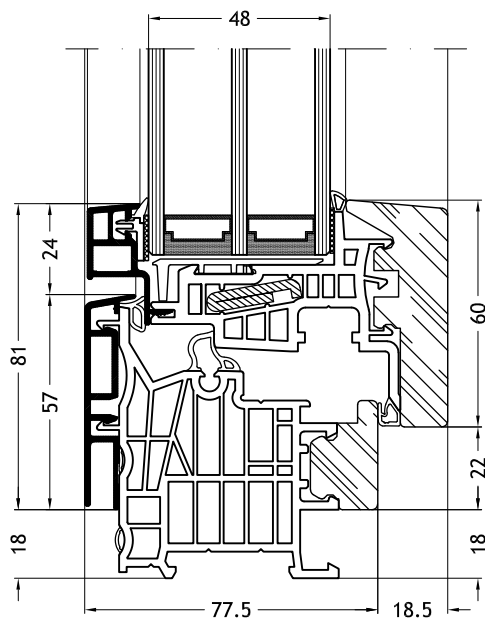
**Dormant en L, 9C1Z**  
avec ouvrant Slim-line 9A17



**Dormant en L, 9C1Z**  
avec ouvrant Slim-line 9A16



**Dormant en L, 9C1V**  
avec ouvrant Slim-line 9A17

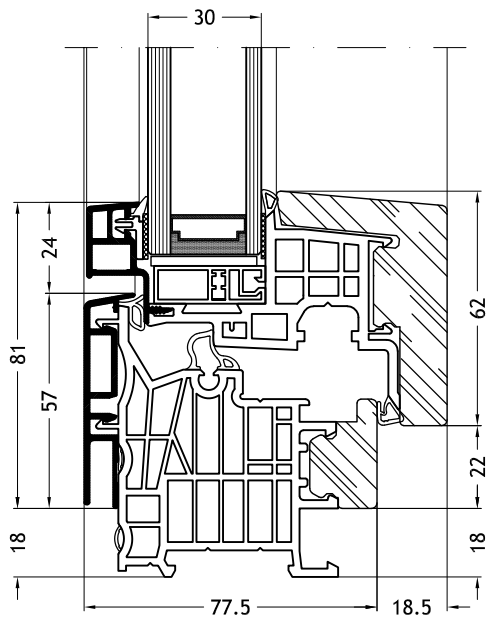




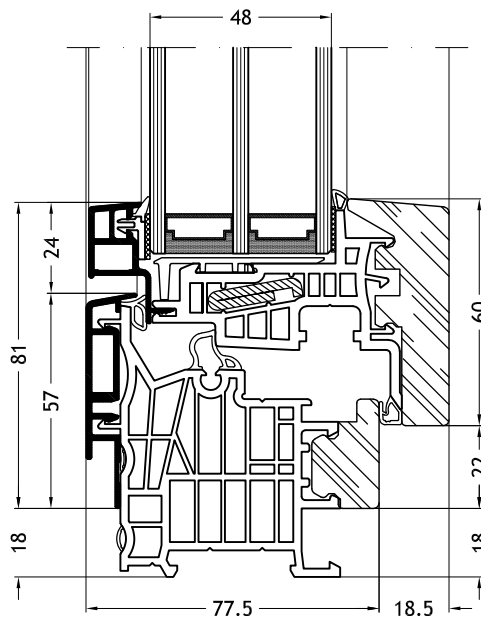
# Dessins techniques

échelle 1:2

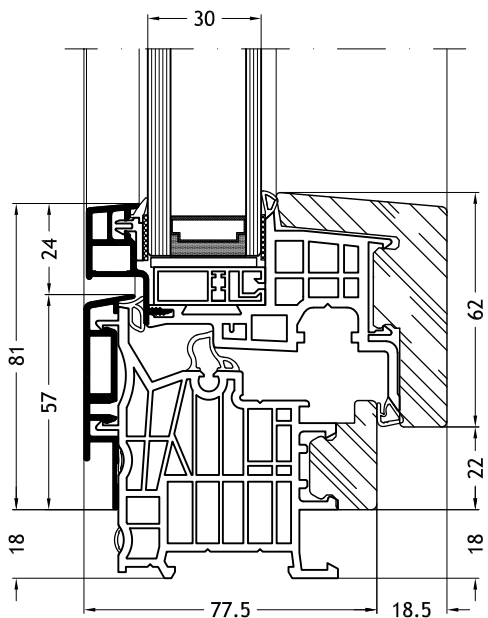
**Dormant en L, 9C1V**  
avec ouvrant Slim-line 9A16



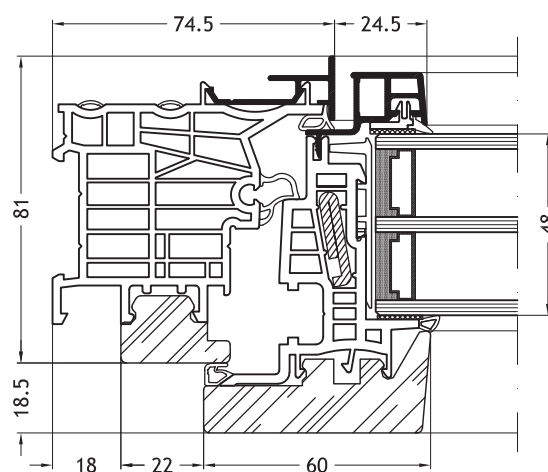
**Dormant en L, 9C1Y**  
avec ouvrant Slim-line 9A17



**Dormant en L, 9C1Y**  
avec ouvrant Slim-line 9A16



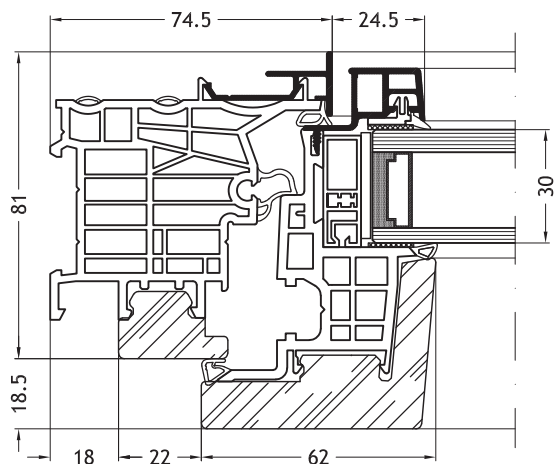
**Dormant en L, 9C1X**  
avec ouvrant Slim-line 9A17



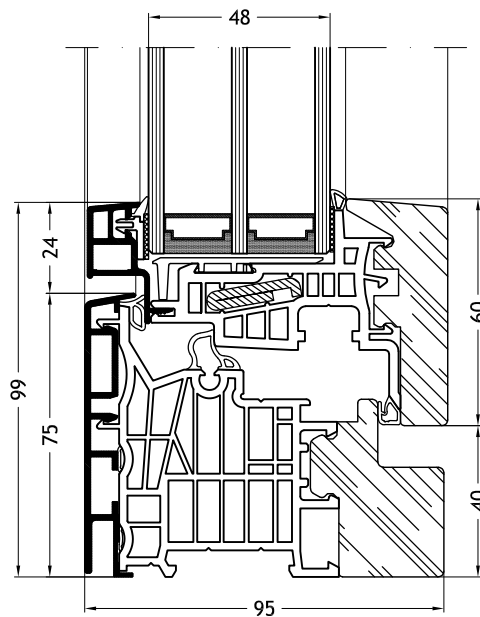
# Dessins techniques

échelle 1:2

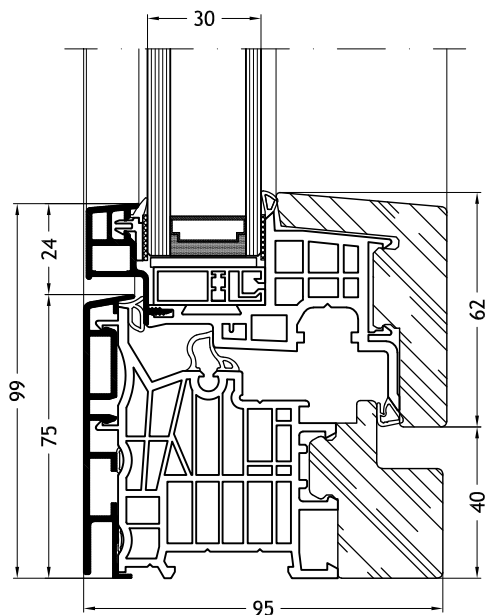
**Dormant en L, 9C1X**  
avec ouvrant Slim-line 9A16



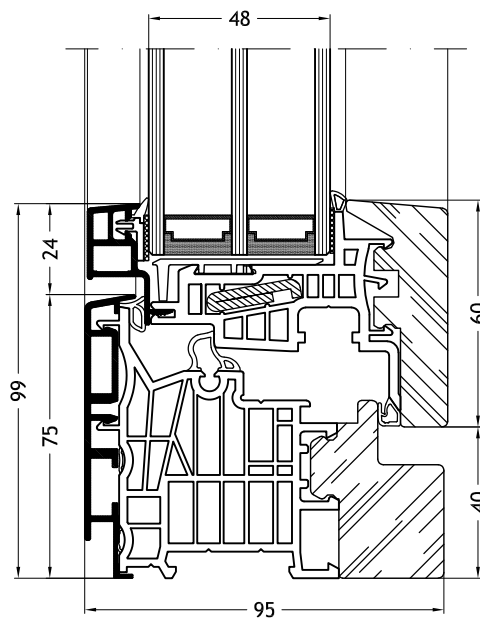
**Dormant en L, 9F1W**  
avec ouvrant Slim-line 9A17



**Dormant en L, 9F1W**  
avec ouvrant Slim-line 9A16



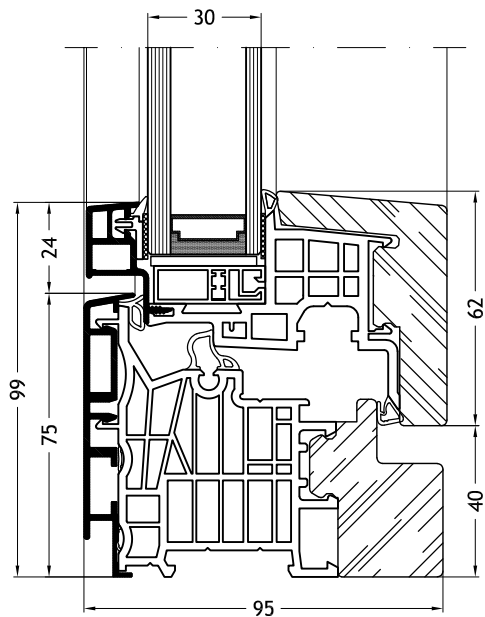
**Dormant en L, 9F1Z**  
avec ouvrant Slim-line 9A17



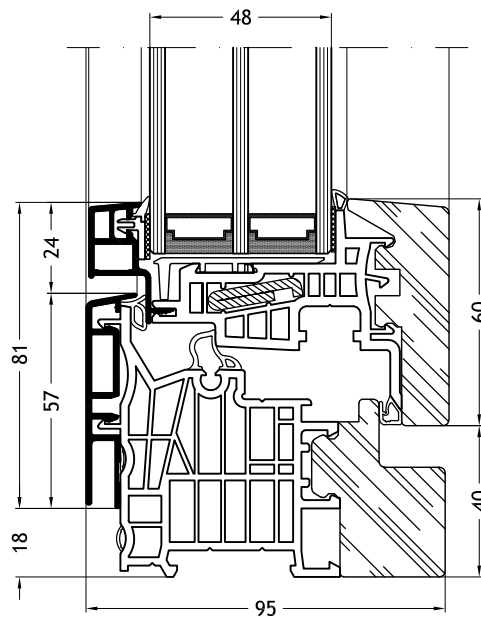
# Dessins techniques

échelle 1:2

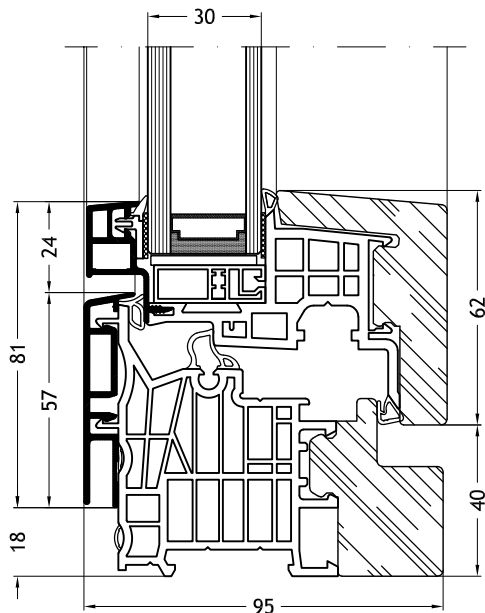
**Dormant en L, 9F1Z**  
avec ouvrant Slim-line 9A16



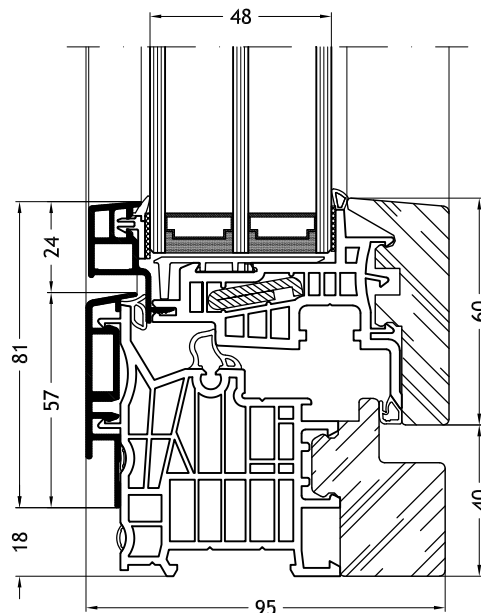
**Dormant en L, 9F1V**  
avec ouvrant Slim-line 9A17



**Dormant en L, 9F1V**  
avec ouvrant Slim-line 9A16



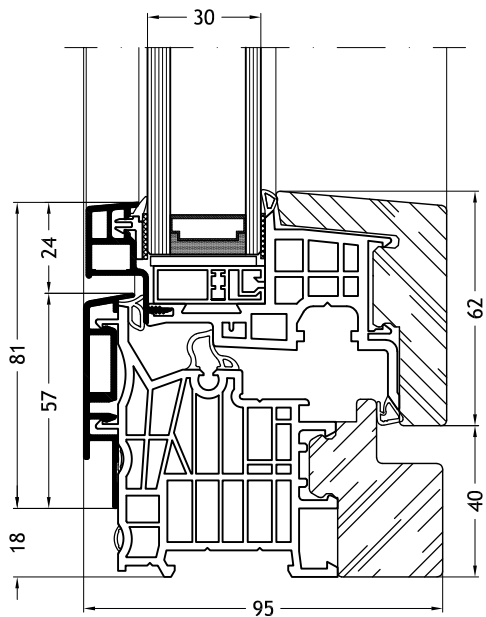
**Dormant en L, 9F1Y**  
avec ouvrant Slim-line 9A17



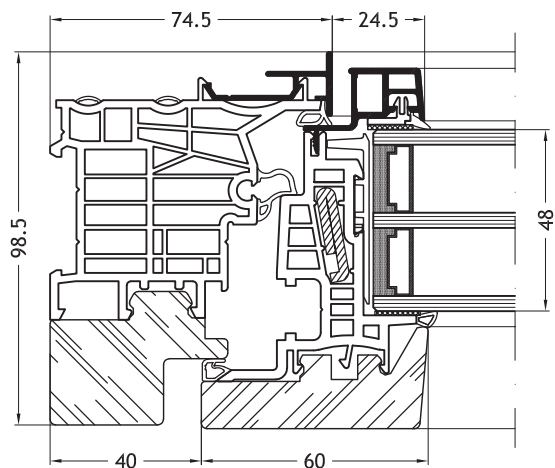
# Dessins techniques

échelle 1:2

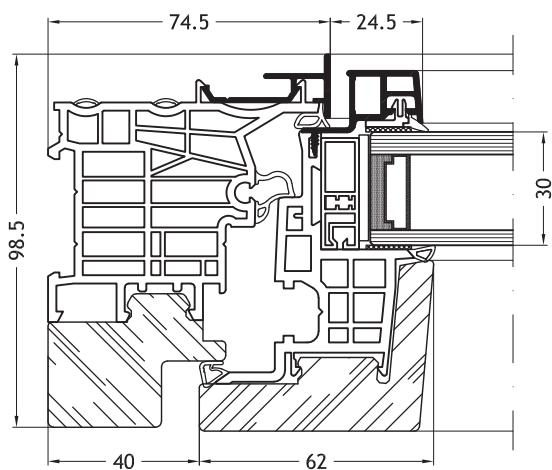
**Dormant en L, 9F1Y**  
avec ouvrant Slim-line 9A16



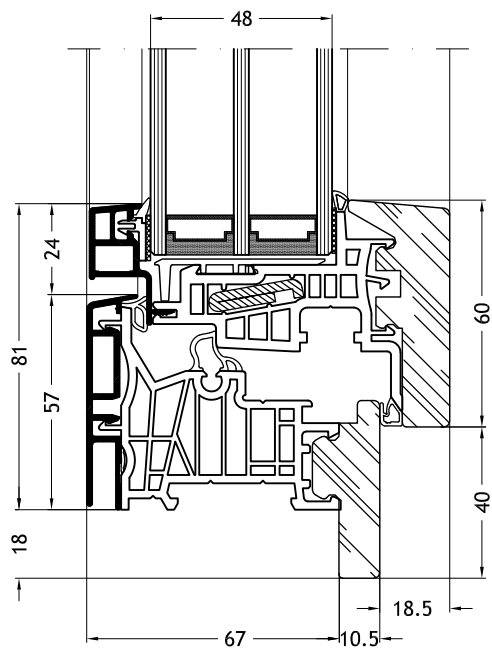
**Dormant en L, 9F1X**  
avec ouvrant Slim-line 9A17



**Dormant en L, 9F1X**  
avec ouvrant Slim-line 9A16



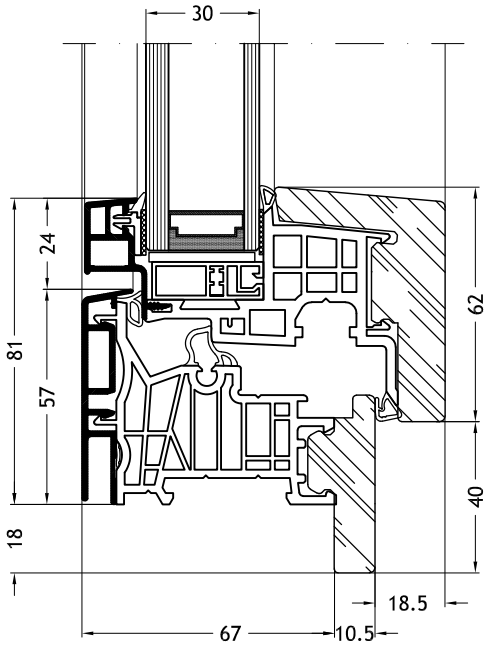
**Dormant en Z, 9A2V**  
avec ouvrant Slim-line 9A17



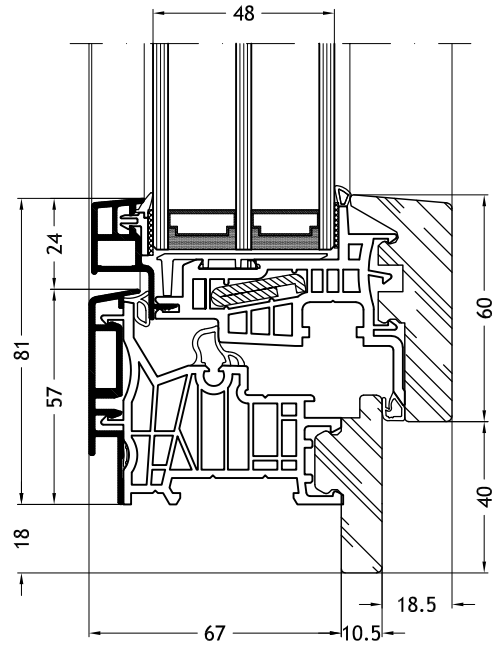
# Dessins techniques

échelle 1:2

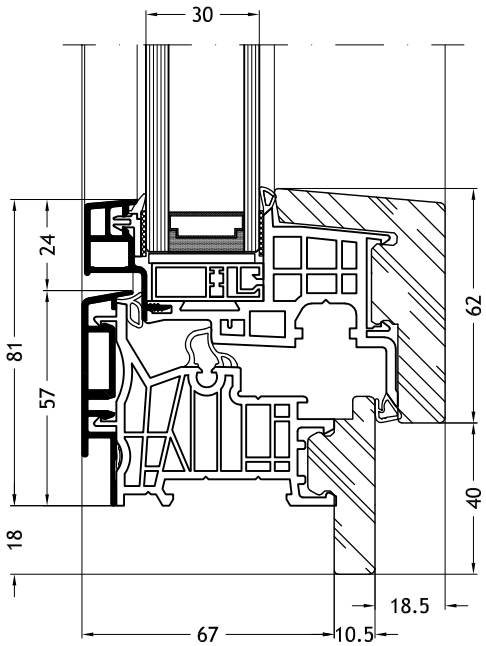
**Dormant en Z, 9A2V**  
avec ouvrant Slim-line 9A16



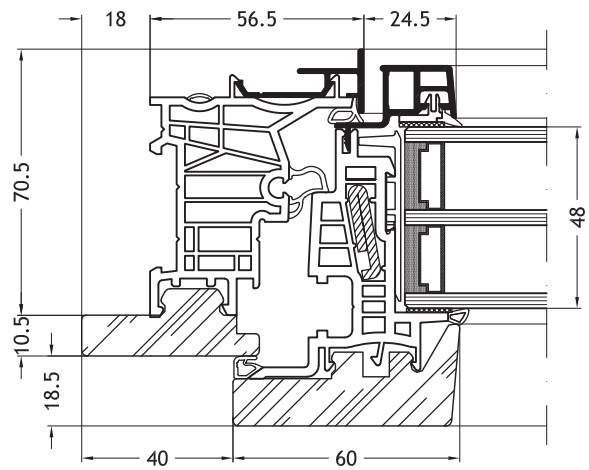
**Dormant en Z, 9A2Y**  
avec ouvrant Slim-line 9A17



**Dormant en Z, 9A2Y**  
avec ouvrant Slim-line 9A16



**Dormant en Z, 9A2X**  
avec ouvrant Slim-line 9A17

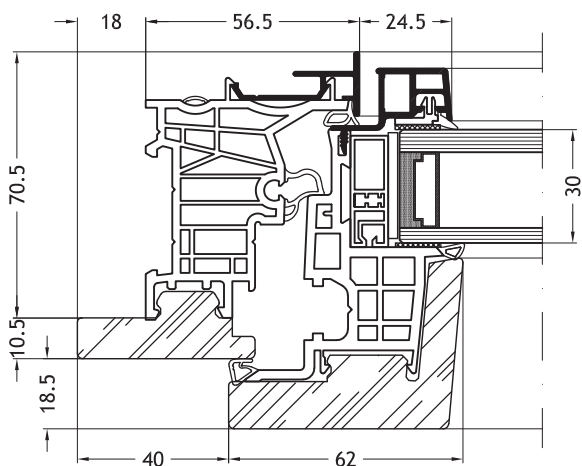




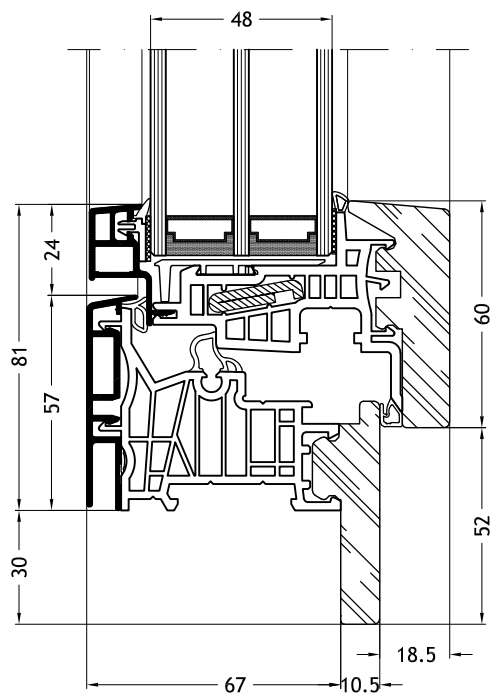
# Dessins techniques

échelle 1:2

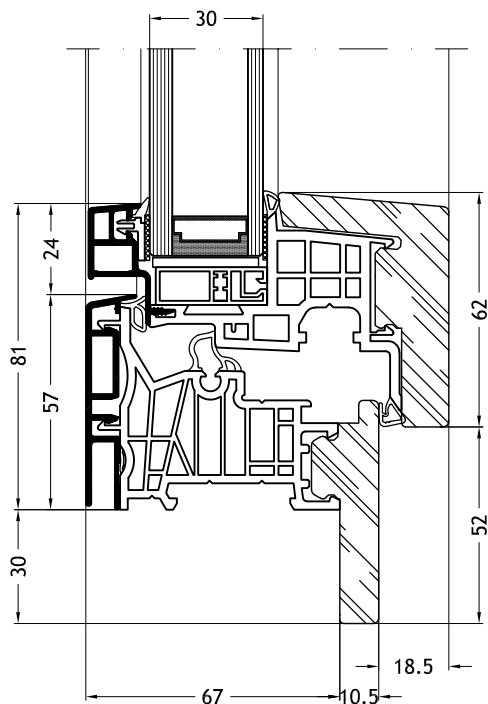
**Dormant en Z, 9A2X**  
avec ouvrant Slim-line 9A16



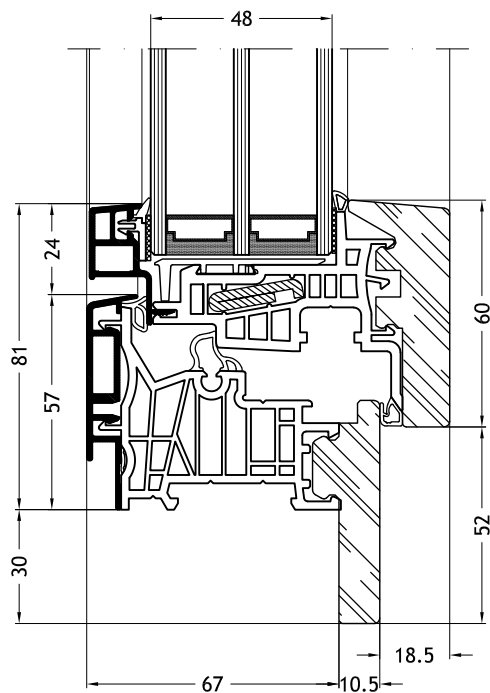
**Dormant en Z, 9B2Y**  
avec ouvrant Slim-line 9A17



**Dormant en Z, 9B2Y**  
avec ouvrant Slim-line 9A16



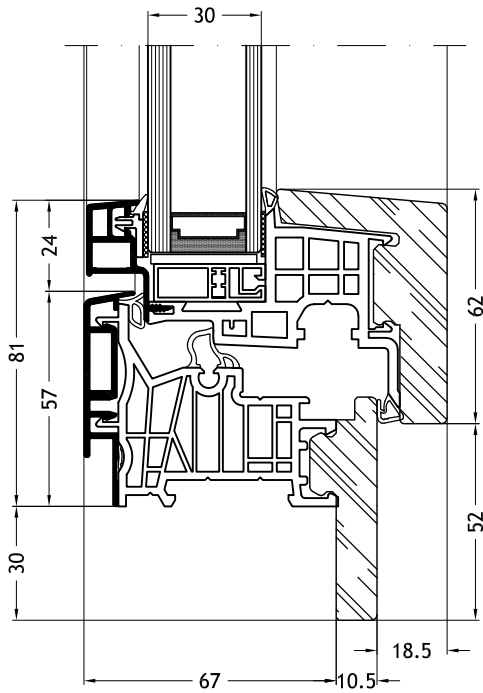
**Dormant en Z, 9B2V**  
avec ouvrant Slim-line 9A17



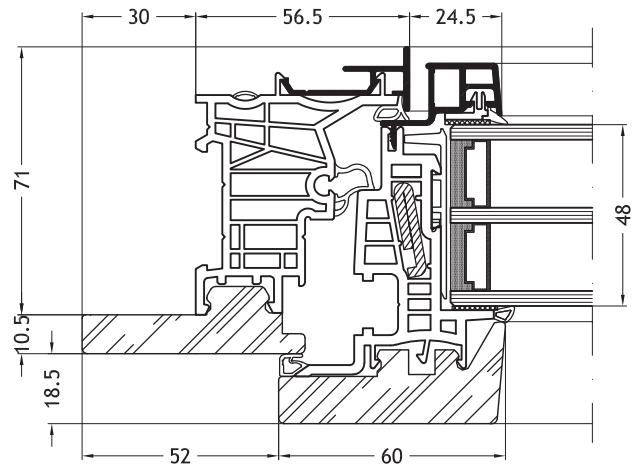
# Dessins techniques

échelle 1:2

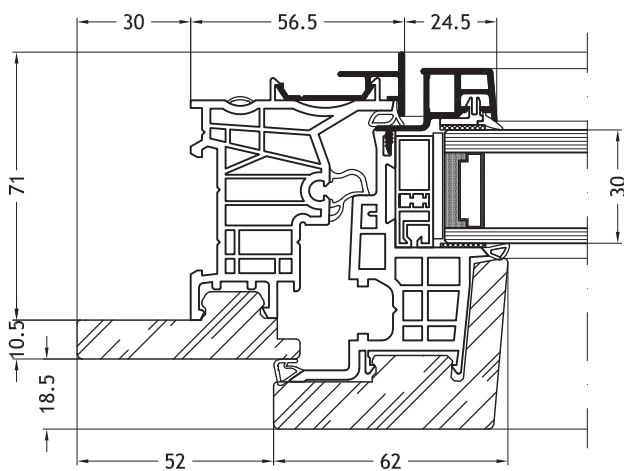
**Dormant en Z, 9B2V**  
avec ouvrant Slim-line 9A16



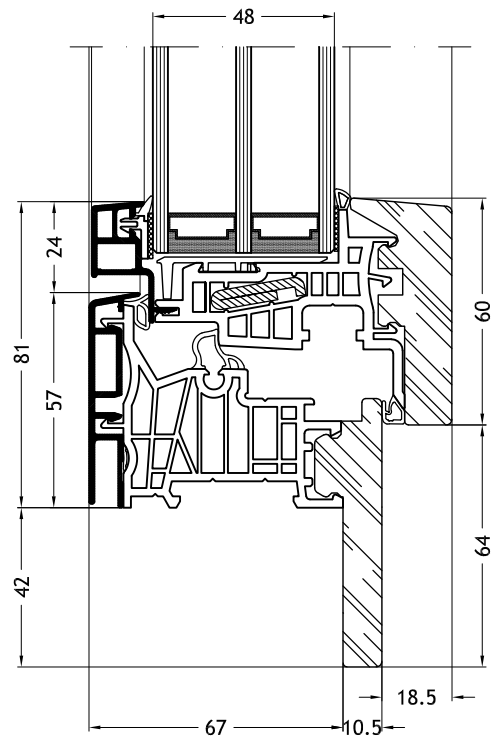
**Dormant en Z, 9B2X**  
avec ouvrant Slim-line 9A17



**Dormant en Z, 9B2X**  
avec ouvrant Slim-line 9A16



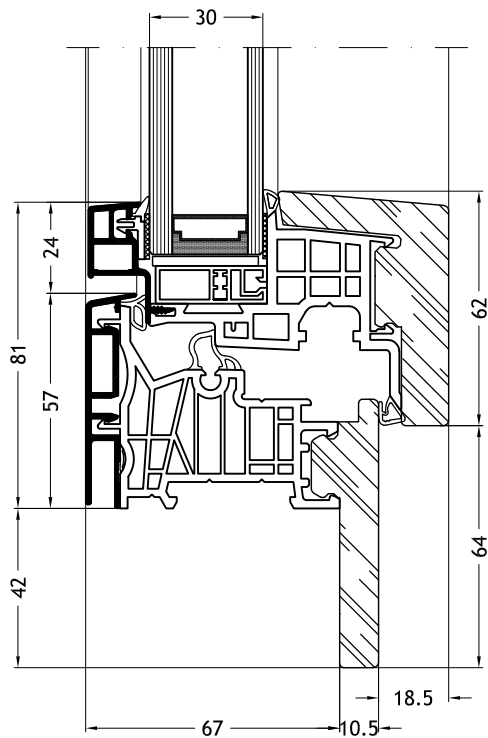
**Dormant en Z, 9D2V**  
avec ouvrant Slim-line 9A17



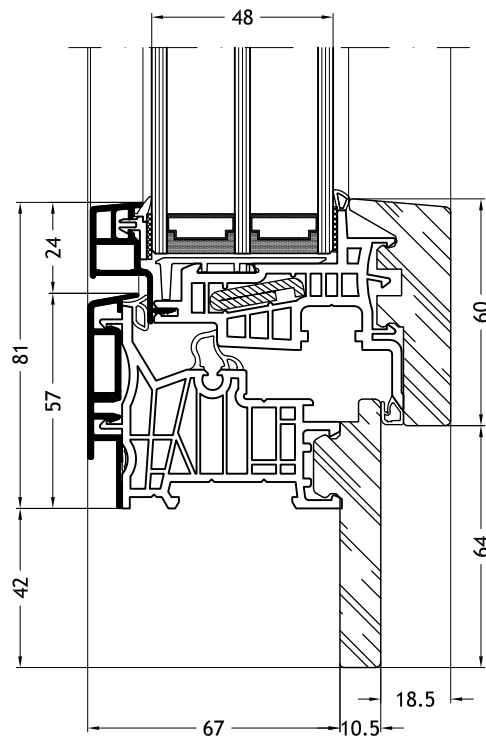
# Dessins techniques

échelle 1:2

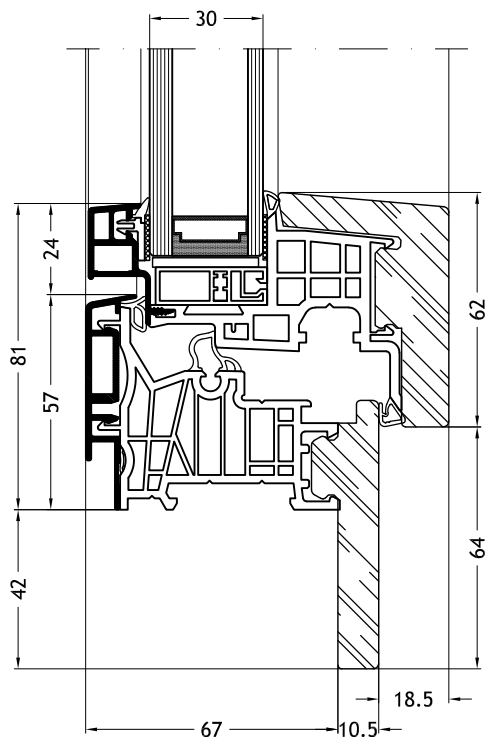
**Dormant en Z, 9D2V**  
avec ouvrant Slim-line 9A16



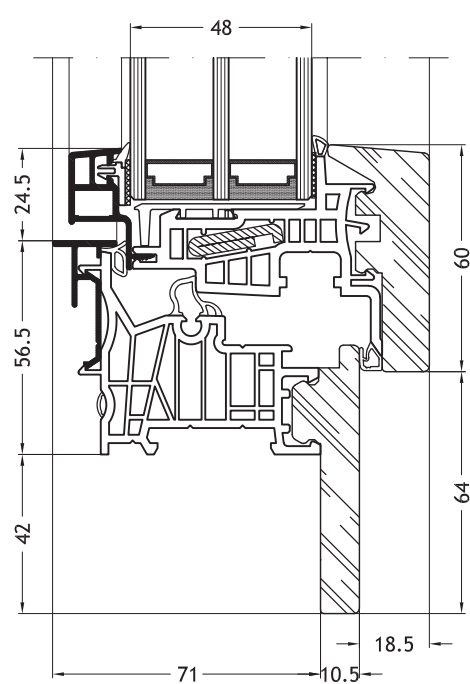
**Dormant en Z, 9D2Y**  
avec ouvrant Slim-line 9A17



**Dormant en Z, 9D2Y**  
avec ouvrant Slim-line 9A16



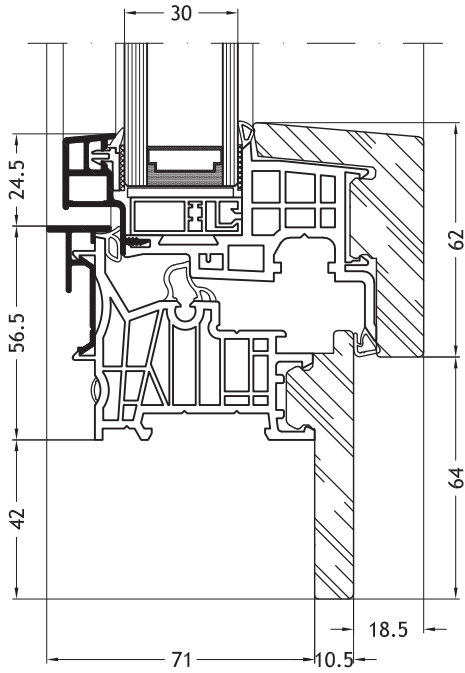
**Dormant en Z, 9D2X**  
avec ouvrant Slim-line 9A17



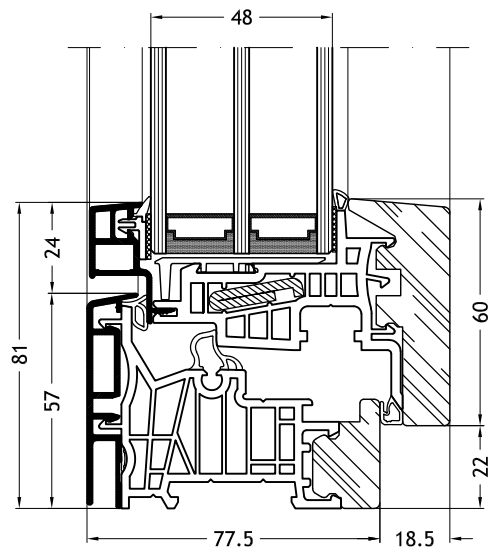
# Dessins techniques

échelle 1:2

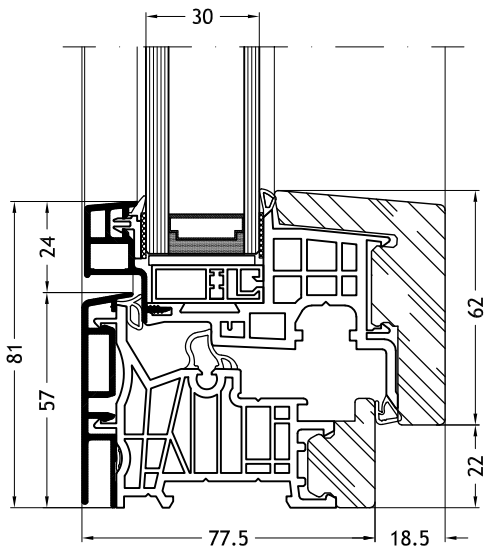
**Dormant en Z, 9D2X**  
avec ouvrant Slim-line 9A16



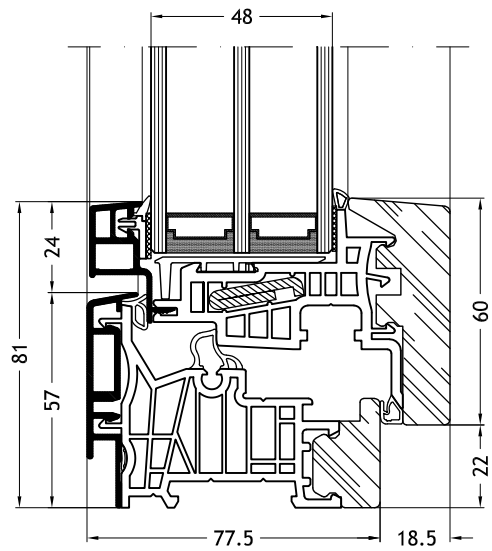
**Dormant en Z, 9C2V**  
avec ouvrant Slim-line 9A17



**Dormant en Z, 9C2V**  
avec ouvrant Slim-line 9A16



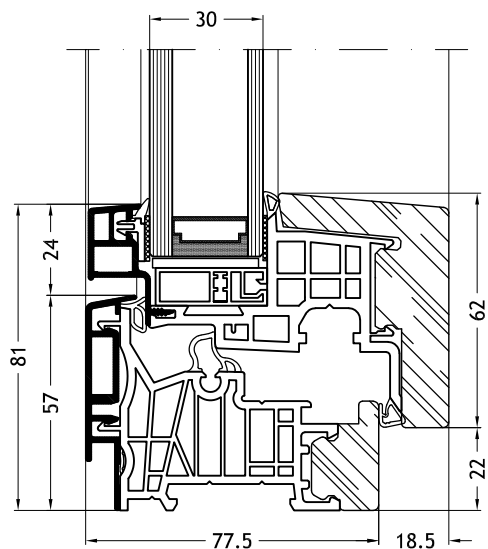
**Dormant en Z, 9C2Y**  
avec ouvrant Slim-line 9A17



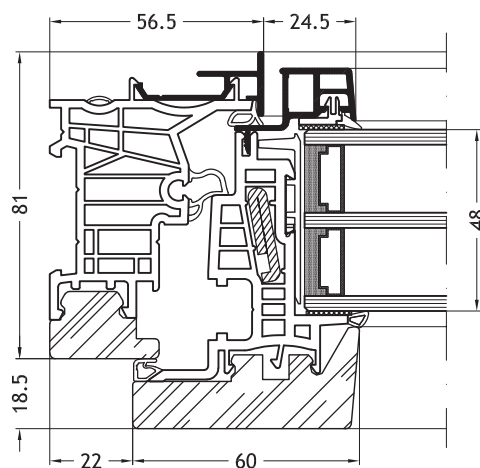
# Dessins techniques

échelle 1:2

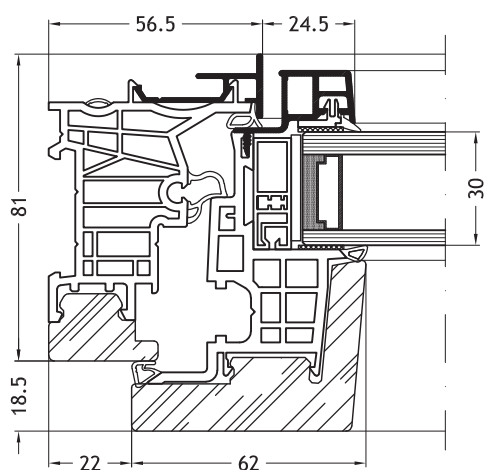
**Dormant en Z, 9C2Y**  
avec ouvrant Slim-line 9A16



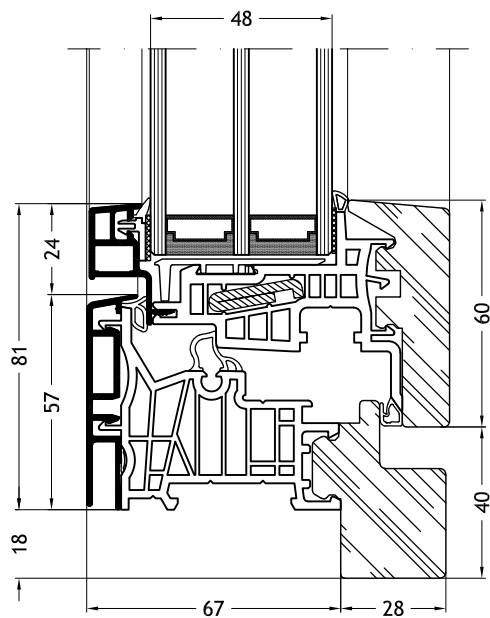
**Dormant en Z, 9C2X**  
avec ouvrant Slim-line 9A17



**Dormant en Z, 9C2X**  
avec ouvrant Slim-line 9A16



**Dormant en Z, 9F2V**  
avec ouvrant Slim-line 9A17

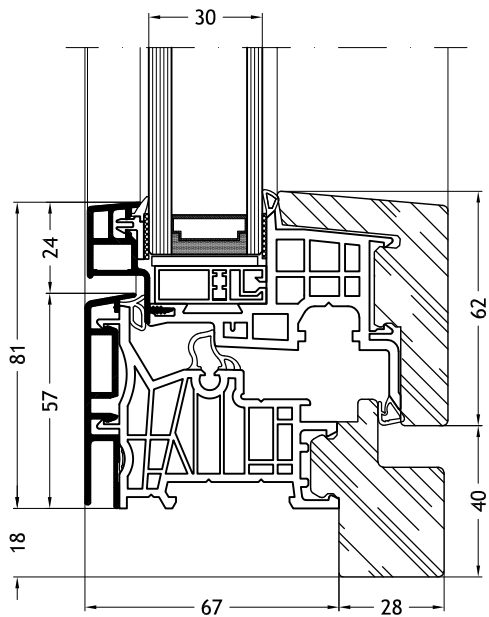




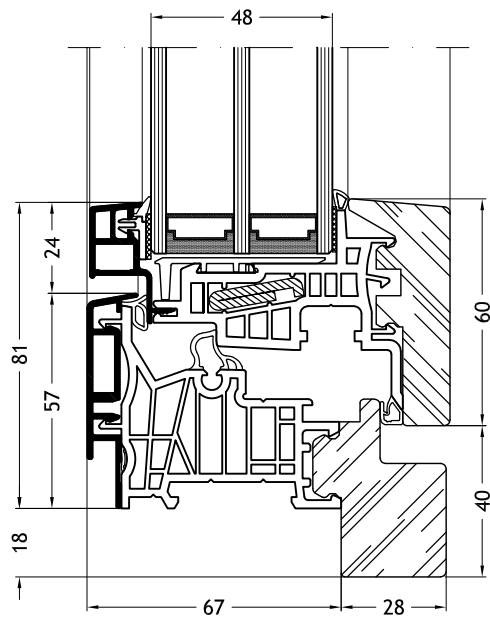
# Dessins techniques

échelle 1:2

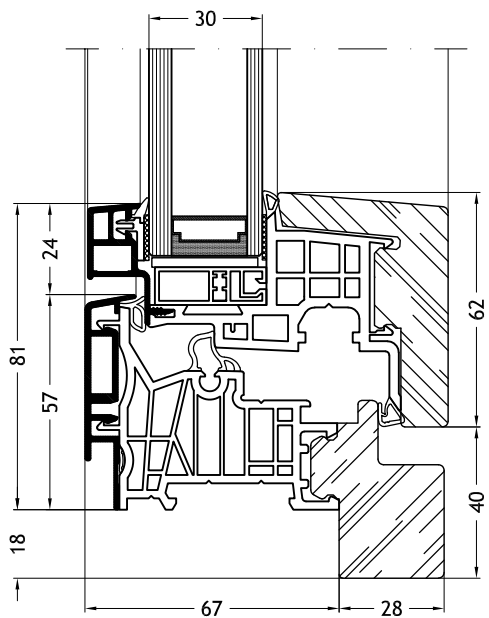
**Dormant en Z, 9F2V**  
avec ouvrant Slim-line 9A16



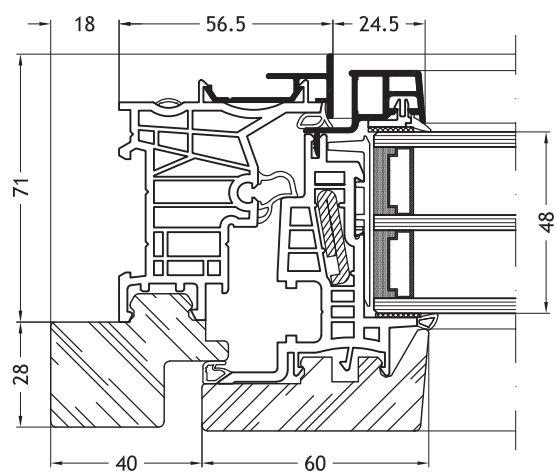
**Dormant en Z, 9F2Y**  
avec ouvrant Slim-line 9A17



**Dormant en Z, 9F2Y**  
avec ouvrant Slim-line 9A16



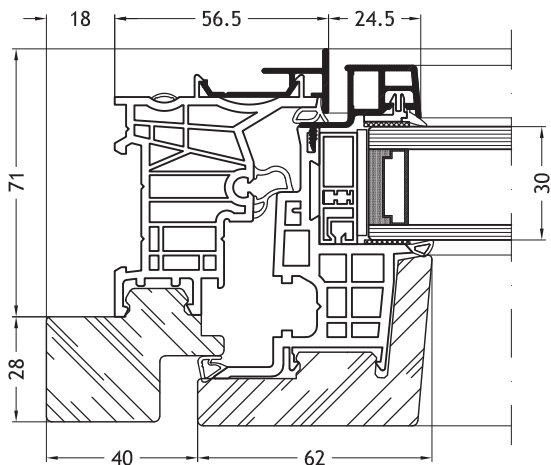
**Dormant en Z, 9F2X**  
avec ouvrant Slim-line 9A17



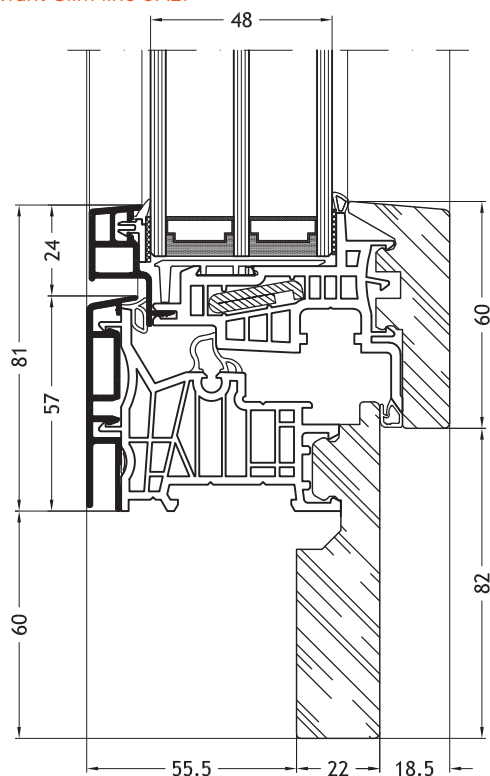
# Dessins techniques

échelle 1:2

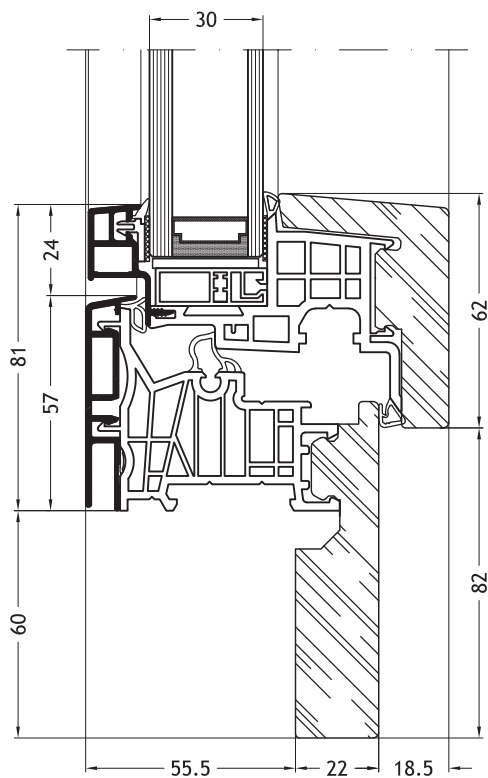
**Dormant en Z, 9F2X**  
avec ouvrant Slim-line 9A16



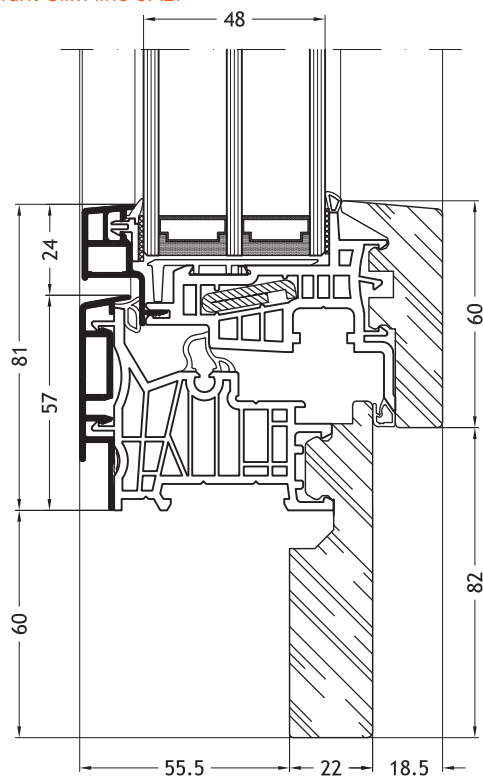
**Dormant en Z, 9H2V**  
avec ouvrant Slim-line 9A17



**Dormant en Z, 9H2V**  
avec ouvrant Slim-line 9A16



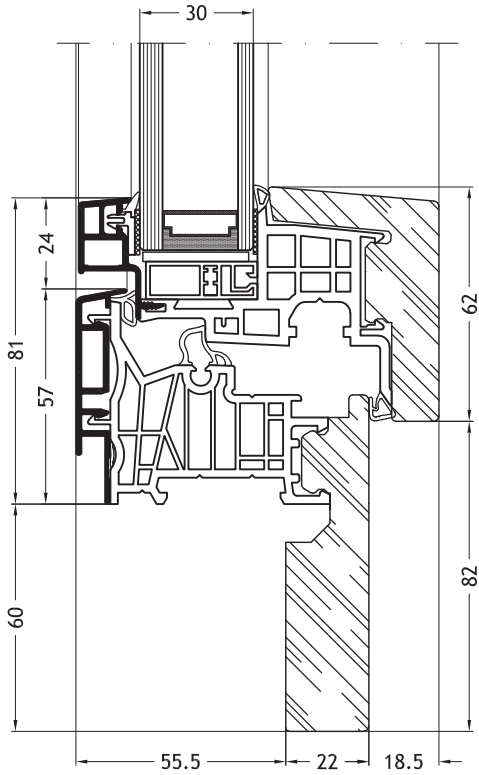
**Dormant en Z, 9H2V**  
avec ouvrant Slim-line 9A17



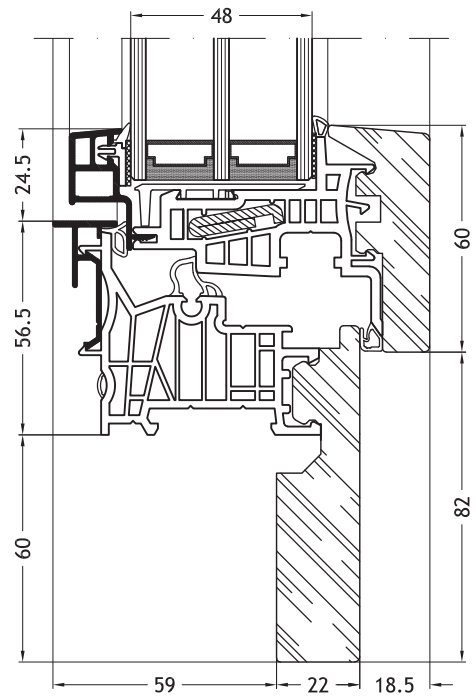
# Dessins techniques

échelle 1:2

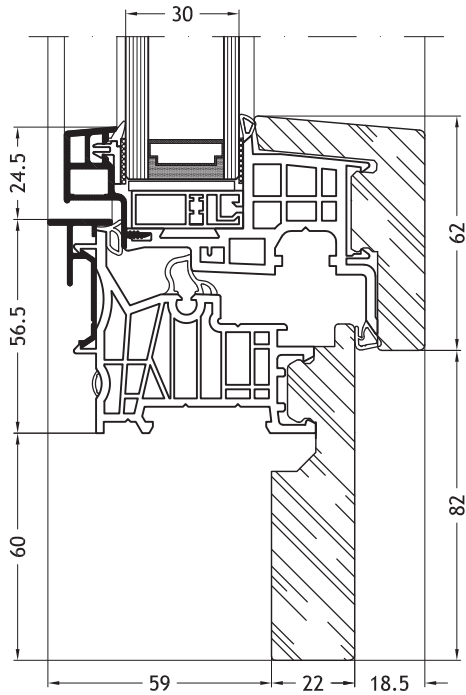
**Dormant en Z, 9H2Y**  
avec ouvrant Slim-line 9A16



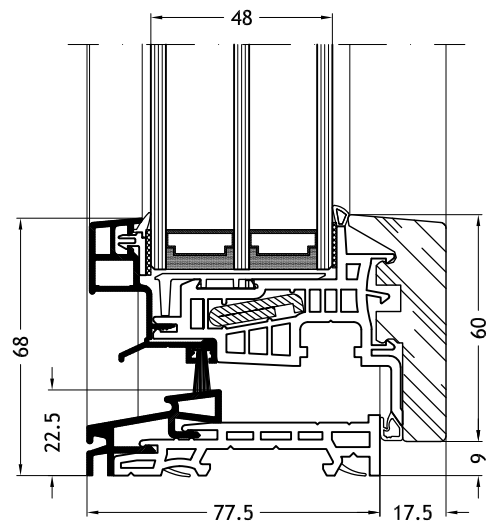
**Dormant en Z, 9H2X**  
avec ouvrant Slim-line 9A17



**Dormant en Z, 9H2X**  
avec ouvrant Slim-line 9A16



**Seuil plat**  
avec ouvrant Slim-line 9A17

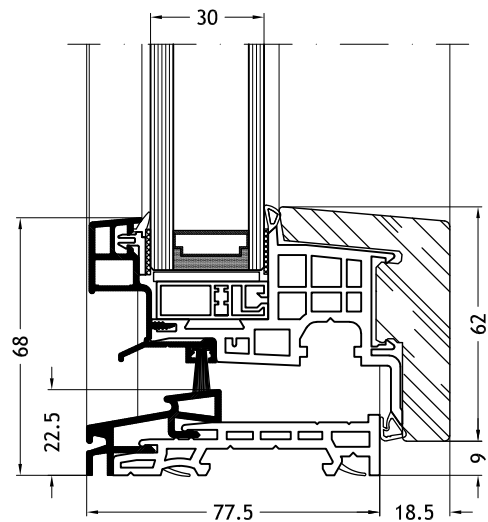


# Dessins techniques

échelle 1:2

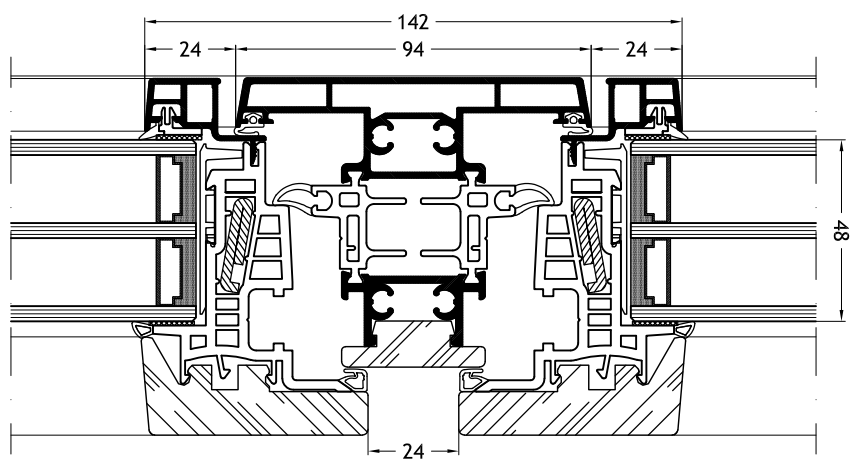
## Seuil plat

avec ouvrant Slim-line 9A16



## Montant/traverse 9739

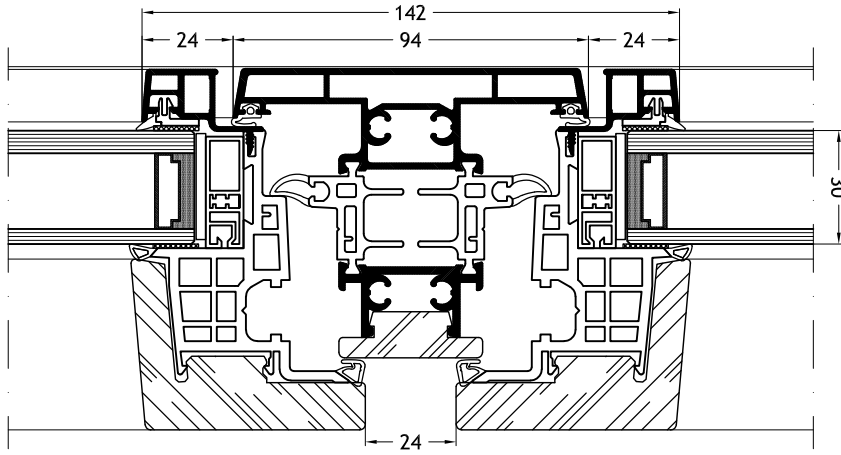
avec ouvrant Slim-line 9A17



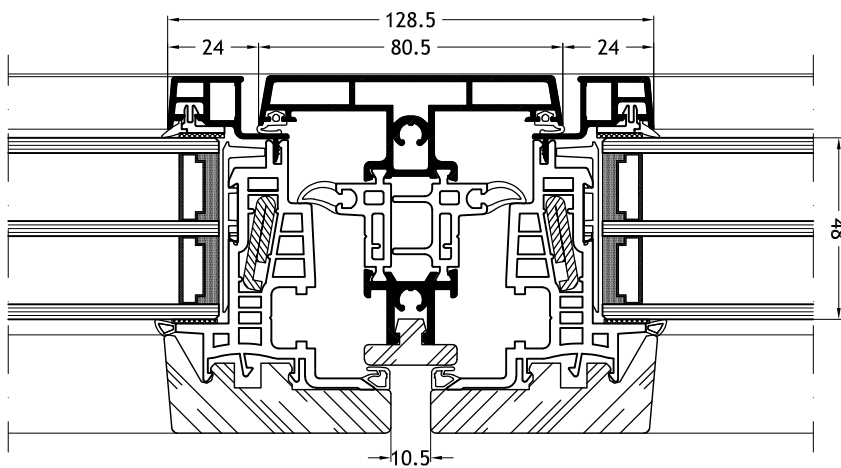
# Dessins techniques

échelle 1:2

**Montant/traverse 9739**  
avec ouvrant Slim-line 9A16



**Montant/traverse 9726**  
avec ouvrant Slim-line 9A17

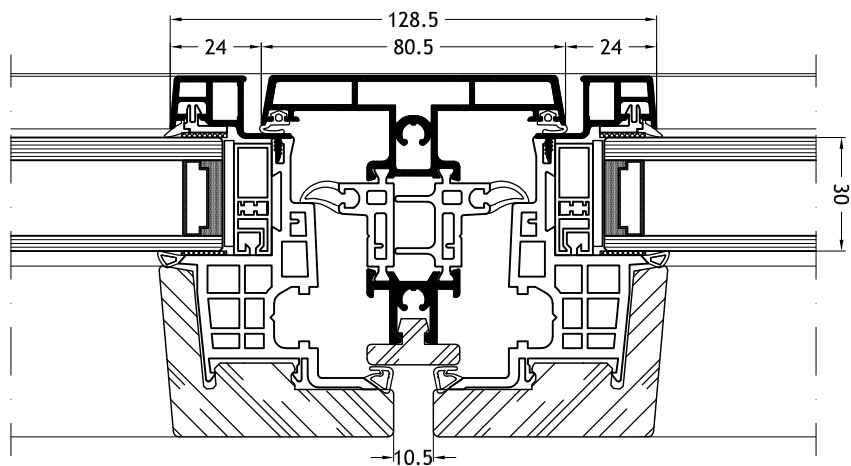




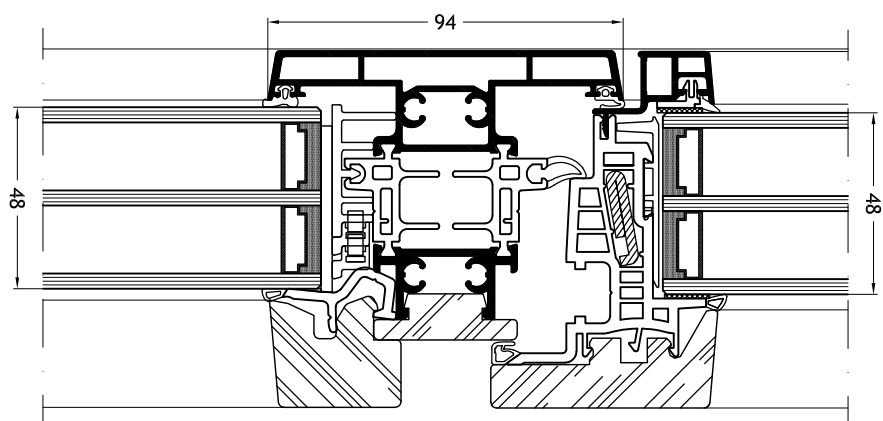
# Dessins techniques

échelle 1:2

**Montant/traverse 9726**  
avec ouvrant Slim-line 9A16



**Montant/traverse 9739**  
avec ouvrant Slim-line 9A17 et châssis fixe

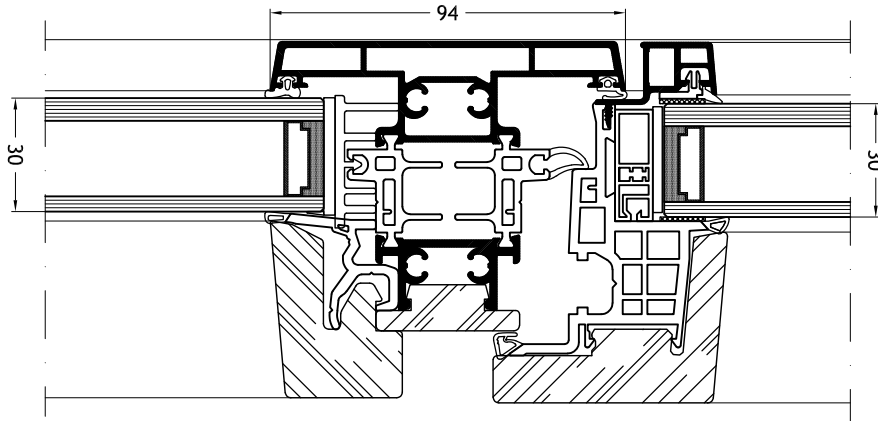


# Dessins techniques

échelle 1:2

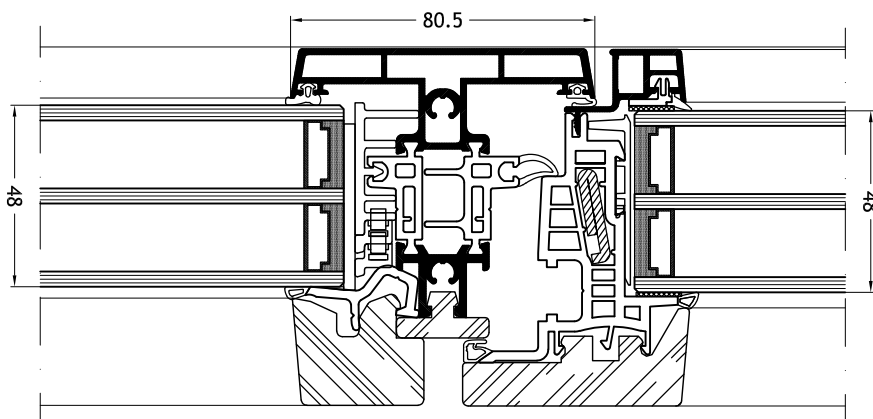
## Montant/traverse 9739

avec ouvrant Slim-line 9A16 et châssis fixe



## Montant/traverse 9726

avec ouvrant Slim-line 9A17 et châssis fixe

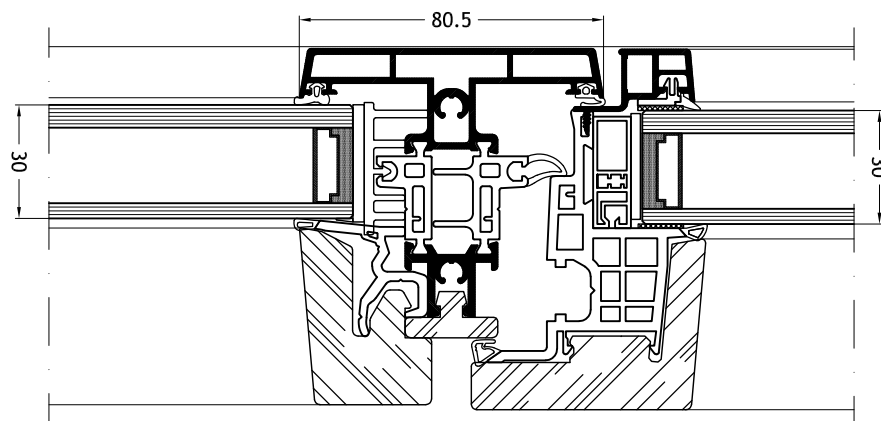


# Dessins techniques

échelle 1:2

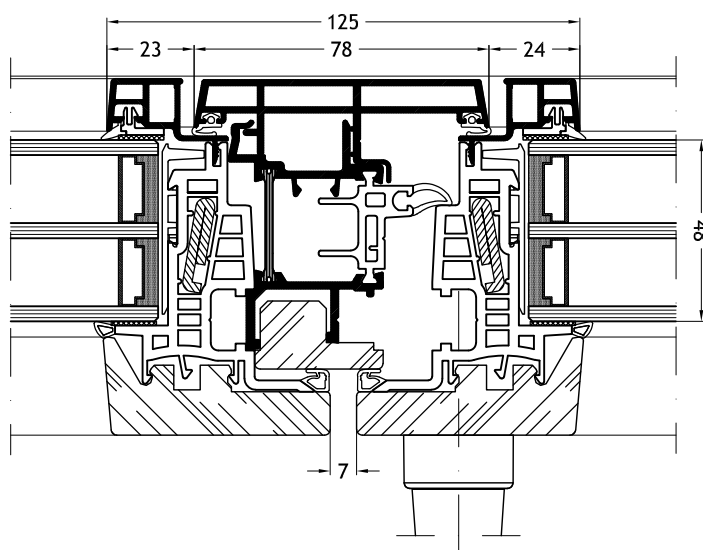
## Montant/traverse 9726

avec ouvrant Slim-line 9A16 et châssis fixe



## Partie centrale classique 9830

avec ouvrant Slim-line 9A17



# Dessins techniques

## échelle 1:2

Partie centrale classique 9830  
avec ouvrant Slim-line 9A16

