

FIN-Project Step-line Cristal 78/95 Aluminium-Bois

Ouvrant traditionnel en plan semi-uni à l'extérieur et aspect tout en verre à l'intérieur.



Illustration : exécution en un vantail, extérieur aluminium sablé 894 gris sombre, intérieur chêne naturel 2X01, bord émaillé en noir G01

Toujours parfaite. Avantages de cette fenêtre Finstral.

Toujours un noyau en PVC

Le cœur de la fenêtre est constitué d'un profil en PVC recyclé soudé dans les angles, étanche à l'air et à l'eau. Il isole parfaitement, il est simple d'entretien et durable. Et comme nous n'utilisons pas de mousse isolante, la fenêtre est 100 % recyclable.

Les plus fins profils

Cette fenêtre dispose des profilés les plus fins de sa catégorie : pour profiter au mieux de la lumière naturelle à l'intérieur et bénéficier d'une large vue, sans renoncer à l'isolation thermique.

La perfection de l'aluminium

L'aluminium est robuste, recyclable et offre un large choix de teintes et de surfaces. Finstral s'occupe directement du laquage de ses profils en aluminium en teintes pleines ou spéciales, toujours dans le respect des critères de qualité Qualicoat Seaside.

Bois élaboré dans nos ateliers

Les profils en bois Finstral sont exclusivement composés de bois tendres et durs, certifiés FSC. Du bois brut au cadre fini, chaque phase de la fabrication est réalisée en interne chez Finstral – rabotage, profilage, laquage.

Le meilleur vitrage

Finstral fabrique ses propres vitrages isolants en utilisant le meilleur verre disponible sur le marché et des intercalaires à isolation renforcée, soudés dans les angles. Isolation parfaite, transmission lumineuse maximale, finition soignée dans les détails : en standard chez Finstral.

Sécurité sans compromis

Les rouleaux champignon sont disposés sur tout le périmètre avec 85 cm maximum entre chaque point de verrouillage. Le vitrage solidement collé à l'ouvrant augmente encore la protection contre le dégivrage. Autres équipements de sécurité disponibles en option.

Toujours un joint central

Un joint coextrudé sur l'épaulement central protège parfaitement le ferrage de l'humidité et des salissures. L'épaulement augmente aussi la sécurité, en rendant difficile l'accès au ferrage et le dégivrage.

Collé et non calé

Chez Finstral le vitrage est toujours collé dans l'ouvrant. Cette technique moderne confère une plus grande solidité à l'ouvrant et en améliore la fonctionnalité. L'utilisation est plus confortable et la fenêtre ne nécessite qu'un entretien minime.

Toujours en de bonnes mains

Du développement produit à l'extrusion des profilés, de la fabrication des vitrages isolants à la fabrication de la fenêtre, et jusqu'à la livraison et la pose réalisée par nos partenaires-distributeurs qualifiés : pour faire en sorte que tout soit parfait, Finstral s'occupe de tout.



L'extérieur

Le côté façade.



Le milieu

Le cœur du produit.

**Toujours
une esthétique
personnalisée.**

**Toujours
une protection
fiable.**

**Toujours
une isolation
optimale.**

**Toujours
une adaptation
appropriée.**

Matériau

- aluminium laqué selon les critères Qualicoat Seaside (sauf décors bois)

Couleur/surface

Teintes du cadre

- teintes simples : 200 teintes env.
- teintes à effet : 30 teintes env.
- décors bois : 10 décors aspect bois

Teintes du joint de vitrage

- noir

Forme du cadre

Épaisseur dormant

- 78 mm (à l'intérieur dormant et ouvrant en plan semi-uni)
- 95 mm (à l'intérieur dormant et ouvrant en plan uni)

Dormant caché latéralement et en partie haute

Aspect extérieur de l'ouvrant

- Step-line Cristal
- partie visible de l'ouvrant : 24 mm

Exécution semi-fixe

- partie centrale avec épaisseur 136 mm

Éléments de style

Petits-bois

- petit-bois intégrés au vitrage (9, 18 ou 26 mm)

Panneaux (pour champs fixes)

- panneaux lisses, rainurés et plate-bande (dans les teintes des profils)
- panneaux en verre émaillé (7 teintes)
- panneaux en céramique (12 décors)

Effraction

Protection standard contre les effractions

- ferrage de sécurité avec rouleaux champignon sur tout le périmètre, 85 cm maximum entre chaque point de verrouillage.

Sécurité complémentaire

- poignée avec serrure, poignée à bouton ou poignée à pression
- plaque anti-perforation du mécanisme de la poignée
- capteur de surveillance électronique
- vitrage de sécurité feuilleté Multiprotect, jusqu'à la classe P2A
- vitrage de sécurité feuilleté Multiprotect, jusqu'à la classe P5A

Soleil/chaaleur

Solutions d'occultation

- volet roulant
- occultation textile
- brise-soleil orientable
- volet battant
- volet coulissant
- volet coulissant repliable

Visuelle

- vitrages ornementaux (14 designs)

Insectes

- moustiquaire fixe en teintes du cadre
- moustiquaire avec cadre pour porte-fenêtre en teintes du cadre
- moustiquaire enroulable à tirage vertical ou latéral en teintes du cadre
- moustiquaire plissée en teintes du cadre

Chaleur/froid

Cadre

- profil PVC isolant multichambres
- valeur U_i 1,4 W/m²K

Vitrage isolant

- remplissage argon
- arêtes de vitrage légèrement rabattues
- contrôle qualité de chaque vitrage par scanner électronique
- marquage CEKAL et label de qualité RAL

Triple vitrage

- vitrage innovant à haute performance Max-Valor 3: U_g 0,6 W/m²K, g 0,60, LT 0,77
- le meilleur vitrage en Europe : isolation thermique et gain énergétique maximum, transparence maximale et teinte neutre
- intercalaire à isolation renforcée, soudé dans les angles, teinte noire
- réflexion faible (moins de 15%)

Valeurs d'isolation thermique

fenêtre à un vantail de dimensions normées pour le calcul U_w 1,23 x 1,48 m :

- valeur maximale en triple vitrage : U_w 0,82 W/m²K

fenêtre deux vantaux avec semi-fixe, dimensions normées pour le calcul U_w 1,23 x 1,48 m :

- valeur maximale en triple vitrage : U_w 0,98 W/m²K

Bruit

Composants insonorisants

- profils parfaitement solidaires
- joints coextrudés
- vitrage collé à l'ouvrant au lieu d'être calé
- certificats d'essai ift disponibles

Valeurs d'isolation acoustique

valeur R_w pour fenêtre/porte à un vantail, surface jusqu'à 2,7 m² :

- R_w standard: 40 (-2;-6) dB
- R_w maximale 42 (-2;-5) dB

Étanchéité

Structure de l'étanchéité

- angles soudés
- joints solides et adaptés
- l'épaulement du joint central protège le ferrage

Étanchéité à l'eau

- classe 9A pour fenêtre deux vantaux, dimension standard 1,23 x 1,48 m selon EN 12208

Perméabilité à l'air

- classe 4 pour fenêtre deux vantaux, dimension standard 1,23 x 1,48 m selon EN 12207

Résistance à la charge du vent

- classe C4 / B4 pour élément à un vantail
- classe C2 / B3 pour fenêtre deux vantaux
- dimension standard 1,23 x 1,48 m selon EN 12210

Type de pose

Le neuf/réhabilitation

- pose en deux phases : le précadre de pose isolant Finstral FIN-Fix est d'abord fixé et enduit dans la maçonnerie, puis à la fin du gros œuvre, les fenêtres et portes sont installées dans le précadre (conseillé par Finstral)

- pose en une seule phase : les fenêtres sont installées directement dans la maçonnerie

La rénovation

- pose sur cadre existant : le dormant de l'ancienne fenêtre est recoupé et recouvert par le nouveau cadre. Opération simple et rapide
- retirer l'ancienne fenêtre du précadre de pose et insérer la nouvelle dans le précadre
- dépose complète de l'ancien dormant et installation dans la maçonnerie de la nouvelle fenêtre.

Calfeutrement

Adaptations fiables

- bibliothèque de plus de 700 coupes d'adaptation pour toute l'Europe, dont quelque 300 certifiées par l'institut indépendant ift de Rosenheim (à télécharger sur notre portail architecte ou sur demande)

Standards de pose actuels

- les formations obligatoires à la pose des produits Finstral présentent la mise en œuvre de matériaux d'étanchéité modernes
- tous nos partenaires distributeurs suivent régulièrement les formations à la pose Finstral. Le label ci-dessous distingue les partenaires certifiés pose par l'institut für Fenstertechnik Rosenheim (ift) :





L'intérieur

Le côté habitation.



Tout autour

Nos services.

**Toujours
une esthétique
personnalisée.**

**Toujours
un fonction-
nement
intuitif.**

**Toujours
une gestion
efficace.**

**Toujours
un service
impeccable.**

Matériau

- bois

Couleur/surface

Teintes du cadre

- épicea nature, épicea blanc lisse, épicea blanchi, épicea gris beige, épicea brun.
- chêne naturel, chêne naturel huilé
- chêne gris lumière, chêne gris sable, chêne gris quartz, chêne gris carbone, chêne brun foncé, chêne blanc pores ouverts, chêne blanc perlé pores ouverts

Teintes du vitrage

- 7 teintes pour le bord émaillé

Teintes du joint de vitrage

- noir

Forme du cadre

Forme de l'élément

- forme rectangulaire

Forme de l'ouvrant

- forme rectangulaire

Aspect du cadre intérieur

- dormant et ouvrant en plan semi-uni
- dormant et ouvrant en plan uni
- vitrage en recouvrement de l'ouvrant
- ouvrant sans parclose

Poignées/paumelles

Poignées

- poignées en aluminium, série 1 et 2
- poignées en inox, série 3
- poignées avec rosette ronde ou ovale série 11, 12, 13, 14, 15 et 16, disponibles dans plus de 200 teintes

Paumelles

- paumelles cachées

Accessoires

Tablette intérieure

- tablette intérieure en MDF filmé (toutes teintes PVC) ou en bois (toutes teintes bois), réalisée sur mesure, avec angles droits ou arrondis

Habillage caisson volet roulant

- isolation thermique supplémentaire
- teinte assortie
- installation sans travaux de maçonnerie : le caisson existant est préservé

Types d'ouverture

Ferrage ouverture à la française - oscillo-battant OF-OB (standard)

- ferrage de qualité
- rouleaux champignon auto-réglables
- pied de positionnement
- dispositif anti-fausse manœuvre
- hauteur poignée modifiable

Autres options d'ouverture

- fenêtre deux vantaux
- porte-fenêtre
- imposte à soufflet

Maniabilité

Confort de série

- le vitrage collé sur toute sa périphérie dans l'ouvrant garantit une utilisation simple, durable avec peu d'entretien

Autres options de confort

- dispositif d'aide oscillo-battant
- ouverture en oscillo-battant motorisée, actionnable par bouton ou connectée à système Smart Home, moteur électrique visible ou caché
- pour ferrage OF/OB, ouverture en oscillo-battant motorisée, actionnable par bouton ou connectée à système Smart Home, moteur visible ou caché
- seuil plat pour porte-fenêtre

Sécurité d'utilisation

Vitrages de sécurité

- vitrage trempé de sécurité Bodysafe
- vitrage feuilleté de sécurité Multiprotect

Blocage de l'ouverture OF

- ouverture d'abord à la française puis en oscillo-battant
- poignée verrouillable

Système parachute d'ouvrant

- système parachute d'ouvrant contre la chute du vantail en cas de mauvais fonctionnement, de mauvaise utilisation ou d'entretien insuffisant

Aération

Aération manuelle

- position oscillo-battante été/hiver
- frein d'ouvrant

Aérateurs passifs

- PassiveVent Mini: 5 m³/h pour 8 Pa

Aérations actives

- ActiveVent : ventilation motorisée avec 4 débits réglables jusqu'à 45 m³/h

Coordination

Étude de projet

- des conseils complets pour votre projet, délivrés par des experts compétents
- si nécessaire, étude personnalisée par des experts Finstral qualifiés

Aides fiscales

- renseignements sur les types d'aides fiscales et les démarches

Devis

- devis clair et détaillé avec une première date approximative d'installation
- nous pouvons vous expliquer personnellement les détails du devis

Fabrication

- Finstral s'occupe directement de la conception et de la fabrication des profils, des vitrages ainsi que l'assemblage de la fenêtre

Livraison et pose

- ponctuelles et complètes, fiabilité de livraison de 97%
- équipes de pose formées par Finstral

Pose

Mise en œuvre professionnelle

- respect des délais annoncés
- explication du déroulement des travaux
- préparation de l'espace de travail : protection des meubles et du sol, etc.
- pose dans les règles de l'art et suivant les directives Finstral et de l'ift à Rosenheim
- explications sur la correcte utilisation des fenêtres, une fois l'installation effectuée

Reprise des anciennes fenêtres

- sur demande, nous reprenons et éliminons correctement vos anciennes fenêtres, une fois le chantier terminé

Réception

Réception et instructions

- une fois les travaux terminés, nous effectuons en votre présence le contrôle de qualité final et vous expliquons le fonctionnement des nouvelles fenêtres
- service en souplesse, afin que le client soit toujours satisfait

Facturation et déclaration des performances

- factures transparentes, émises rapidement en même temps que la déclaration des performances

Garanties

Garanties légales fabricant

Certifications

- Finstral est le fabricant de fenêtres le plus certifié en Europe

Qualité produit

- label RAL et marquage CEKAL pour double et triple vitrage isolant
- qualité certifiée ift

Qualité de la pose

- des centaines de coupes d'adaptation et de mise en œuvre, certifiées par l'Institut für Fenstertechnik Rosenheim (ift)

Système de management

- qualité ISO 9001
- environnement ISO 14001
- sécurité au travail ISO 45001
- énergie ISO 50001

Service après-vente

Studios et Studios partenaires

- les salles d'exposition - Studios - de Finstral et de ses partenaires sont le lieu idéal pour développer un projet et se faire conseiller. Trouvez le Studio le plus proche de chez vous : www.finstral.com/studios

Service après-vente

- Finstral dispose d'un service après-vente dans toutes régions où nous sommes commercialement présents.

Service aux architectes

- échantillons, coupes d'adaptations, certificats d'essais, dessins CAO au format DWG, textes de descriptifs sont disponibles auprès du service architectes Finstral ou en consultant le portail dédié aux architectes : www.finstral.com/architectes



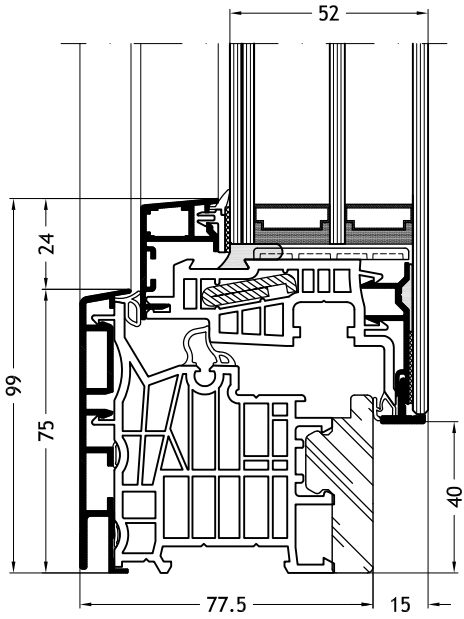
Déclarations environnementales de produits (EPD) disponibles sur finstral.com/epd

Sous réserve de modifications techniques : En raison des procédés d'impression, des différences de teintes par rapport au produit original peuvent survenir. La représentation et la description des produits dans les prospectus n'ont qu'une valeur indicative. Une éventuelle différence entre le produit livré et celui représenté dans le prospectus ne peut faire l'objet d'une contestation, seule la commande effectuée faisant référence.

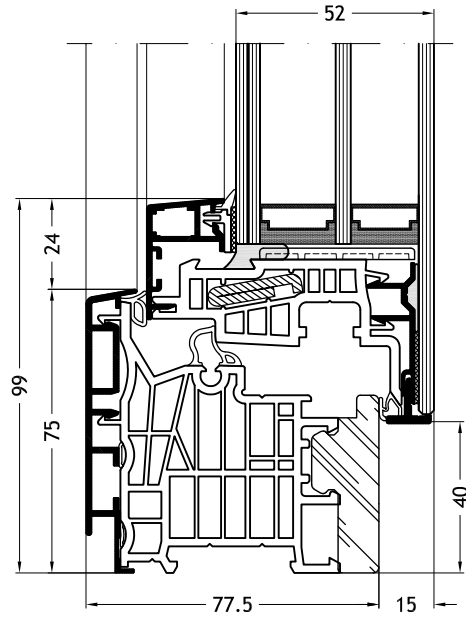
Dessins techniques

échelle 1:2

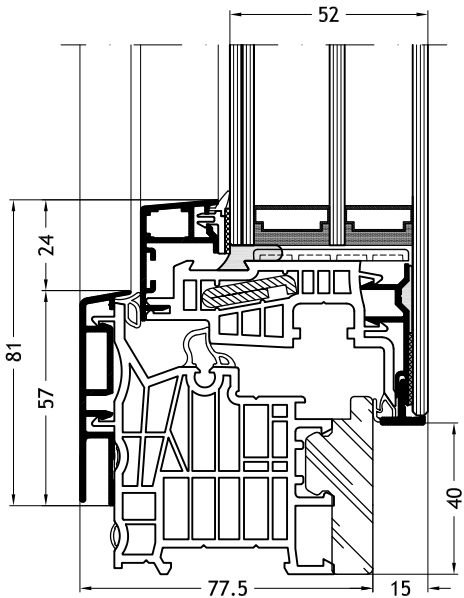
Dormant en L, 9A1W
mit Flügel Step-line Cristal A23



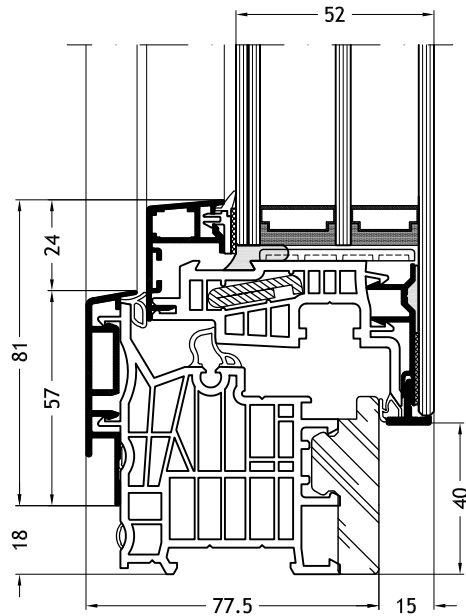
Dormant en L, 9A1Z
mit Flügel Step-line Cristal A23



Dormant en L, 9A1V
mit Flügel Step-line Cristal A23



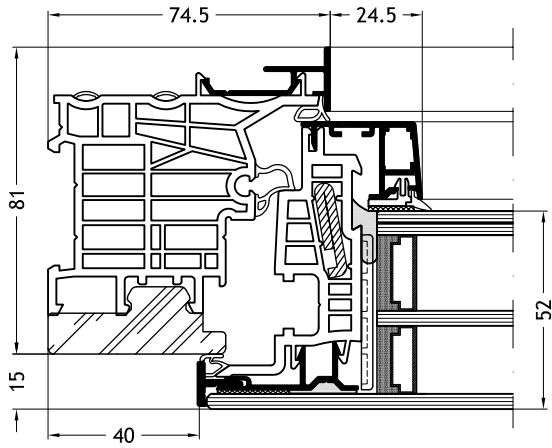
Dormant en L, 9A1Y
mit Flügel Step-line Cristal A23



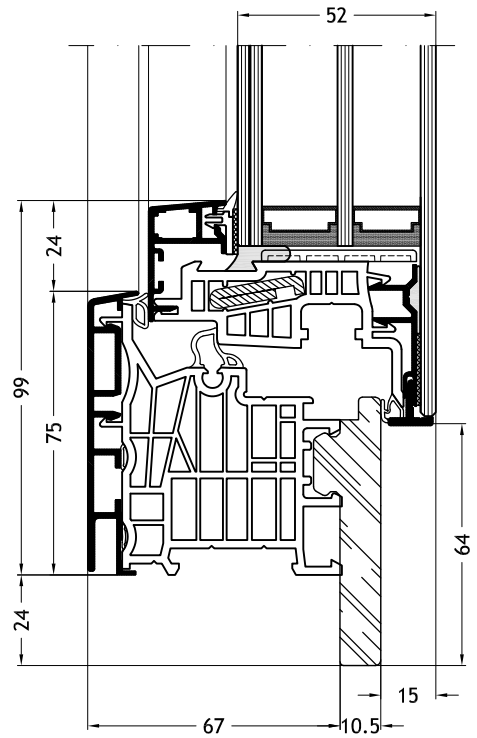
Dessins techniques

échelle 1:2

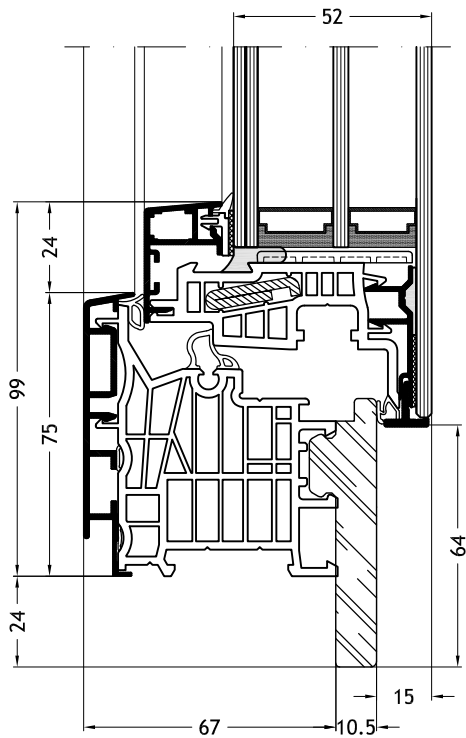
Dormant en L, 9A1X
mit Flügel Step-line Cristal A23



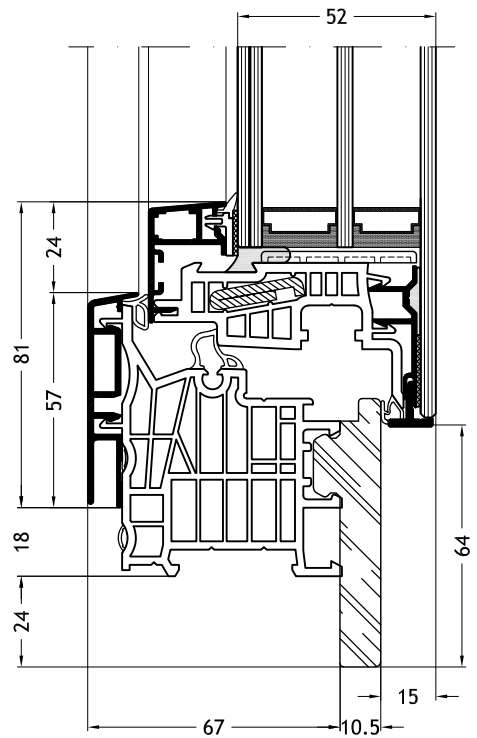
Dormant en L, 9D1W
mit Flügel Step-line Cristal A23



Dormant en L, 9D1Z
mit Flügel Step-line Cristal A23



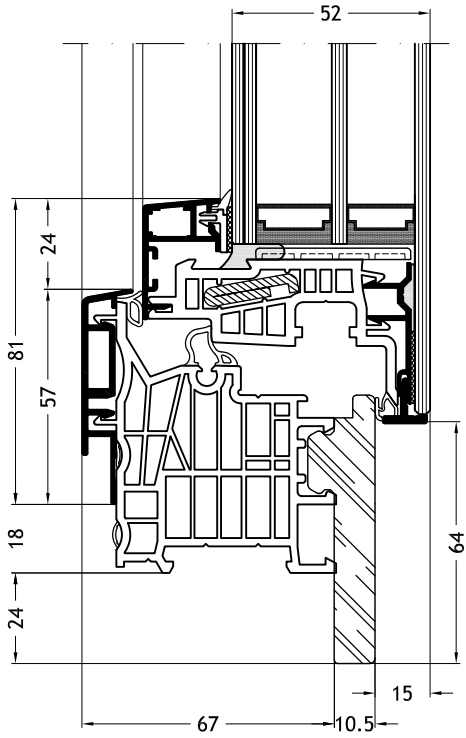
Dormant en L, 9D1V
mit Flügel Step-line Cristal A23



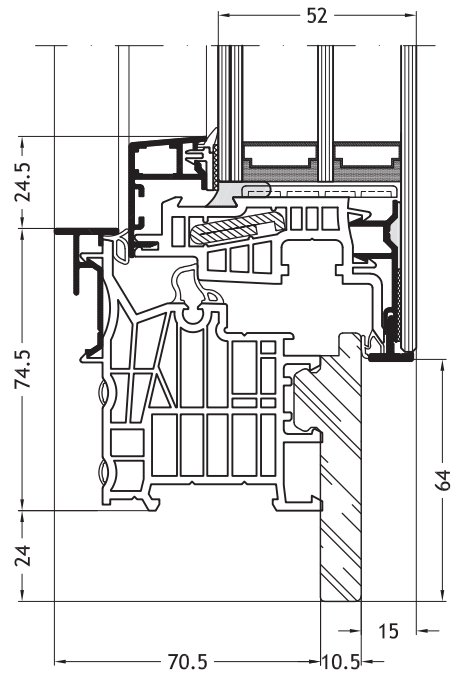
Dessins techniques

échelle 1:2

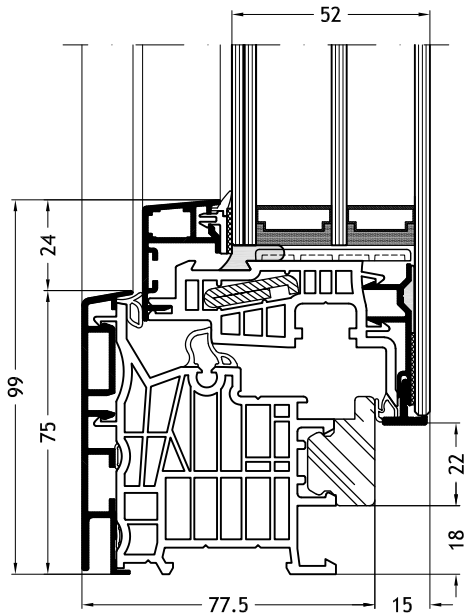
Dormant en L, 9D1Y
mit Flügel Step-line Cristal A23



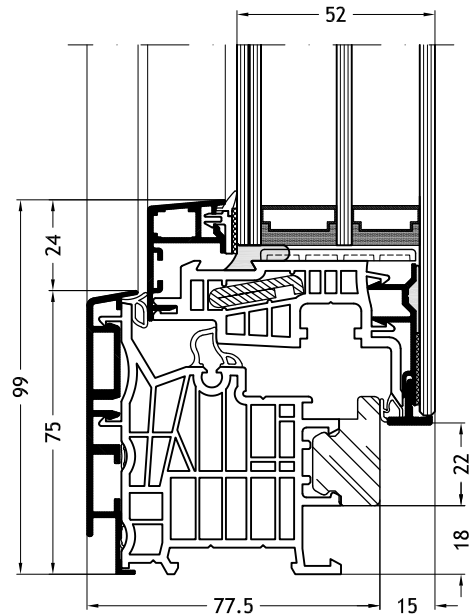
Dormant en L, 9D1X
mit Flügel Step-line Cristal A23



Dormant en L, 9C1W
mit Flügel Step-line Cristal A23



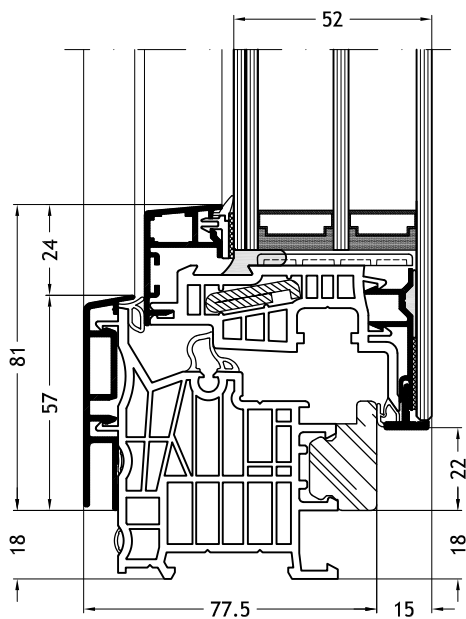
Dormant en L, 9C1Z
mit Flügel Step-line Cristal A23



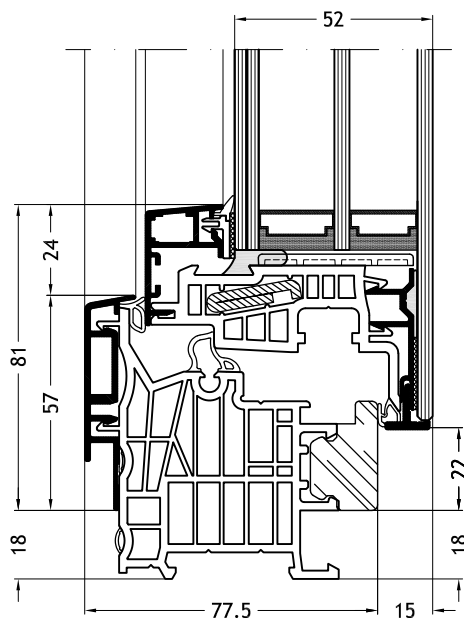
Dessins techniques

échelle 1:2

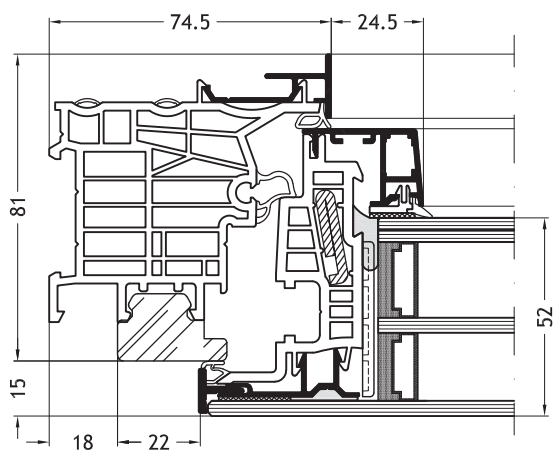
Dormant en L, 9C1V
mit Flügel Step-line Cristal A23



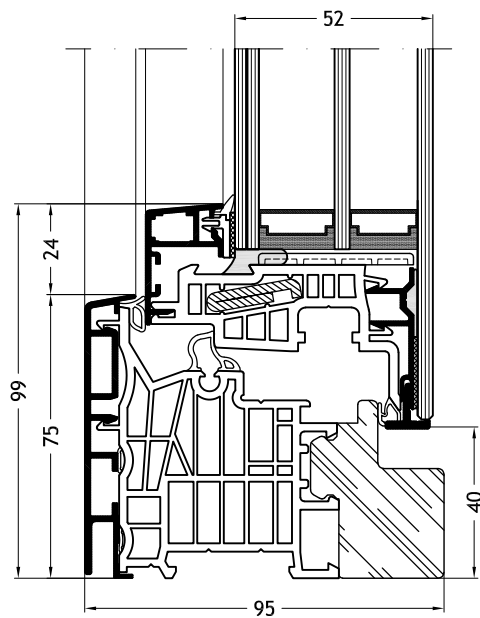
Dormant en L, 9C1Y
mit Flügel Step-line Cristal A23



Dormant en L, 9C1X
mit Flügel Step-line Cristal A23



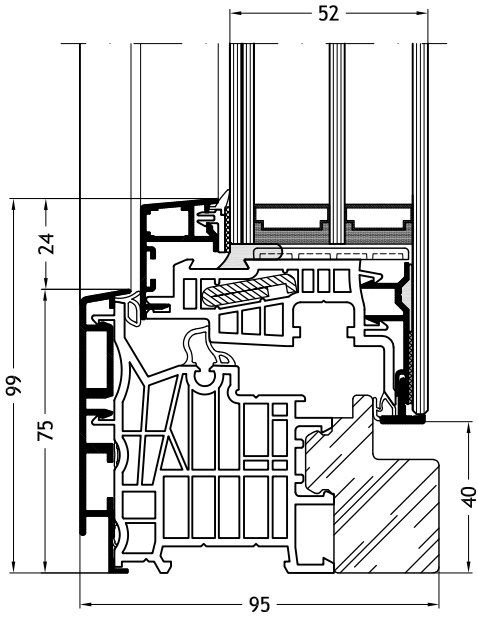
Dormant en L, 9F1W
mit Flügel Step-line Cristal A23



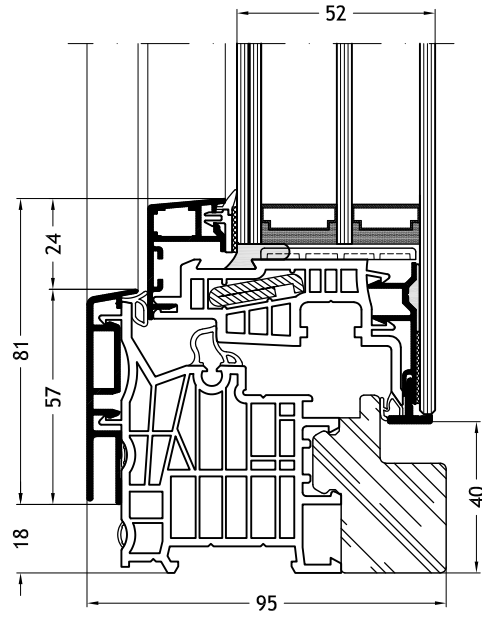
Dessins techniques

échelle 1:2

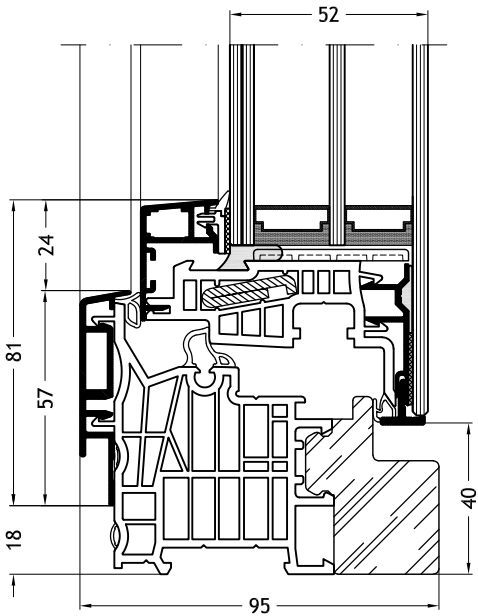
Dormant en L, 9F1Z
mit Flügel Step-line Cristal A23



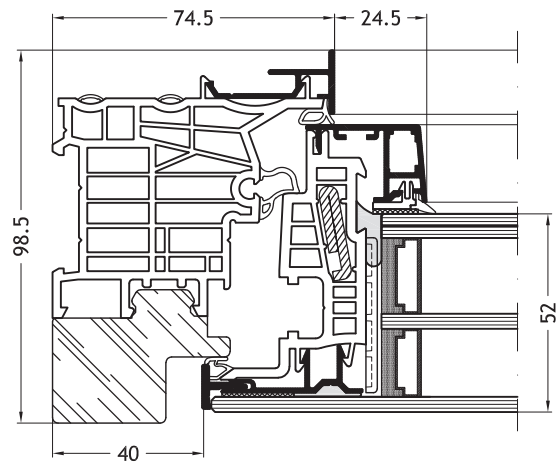
Dormant en L, 9F1V
mit Flügel Step-line Cristal A23



Dormant en L, 9F1Y
mit Flügel Step-line Cristal A23



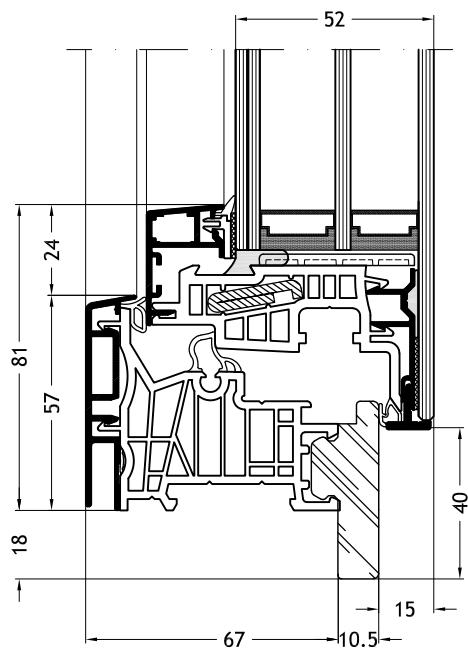
Dormant en L, 9F1X
mit Flügel Step-line Cristal A23



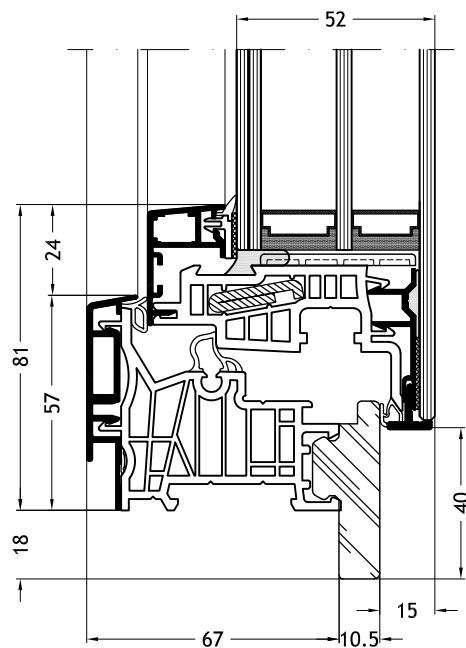
Dessins techniques

échelle 1:2

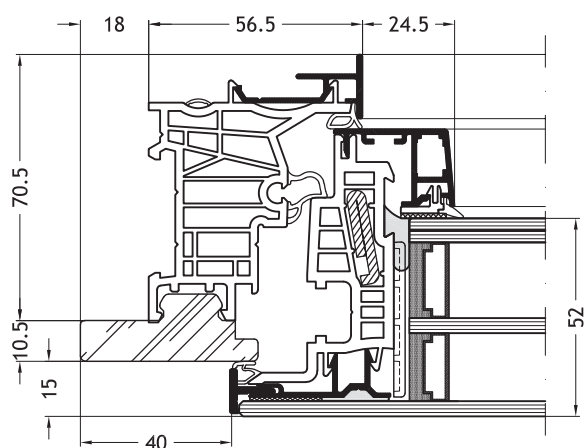
Dormant en Z, 9A2Y
mit Flügel Step-line Cristal A23



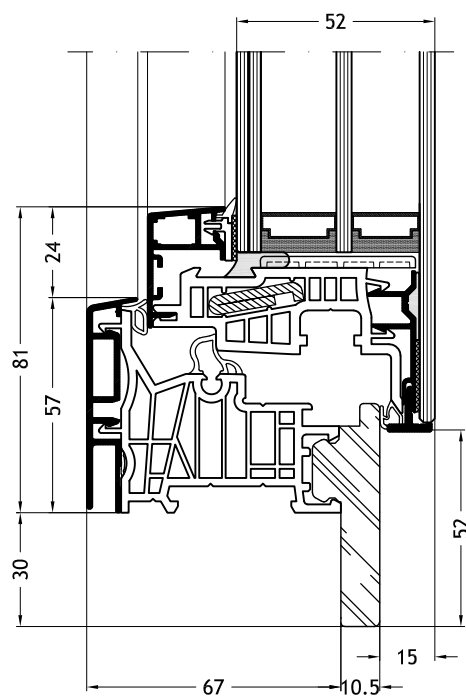
Dormant en Z, 9A2Y
mit Flügel Step-line Cristal A23



Dormant en Z, 9A2X
mit Flügel Step-line Cristal A23



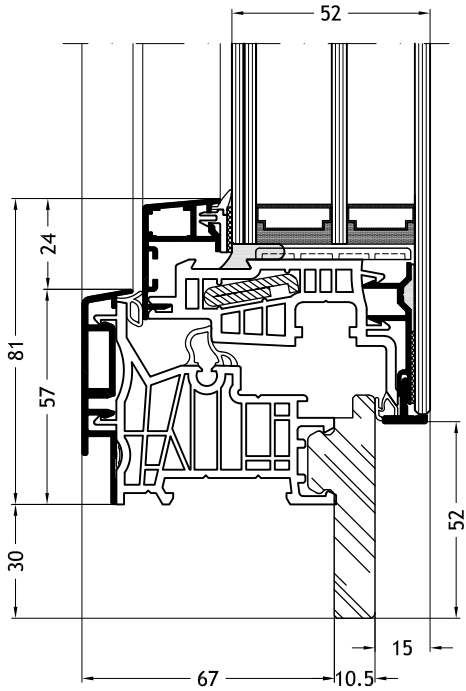
Dormant en Z, 9B2V
mit Flügel Step-line Cristal A23



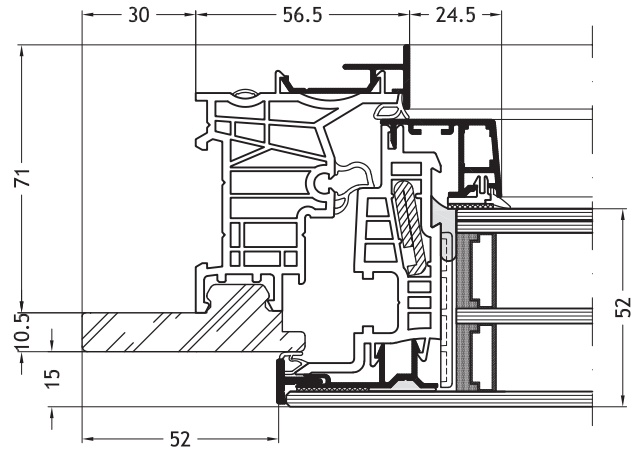
Dessins techniques

échelle 1:2

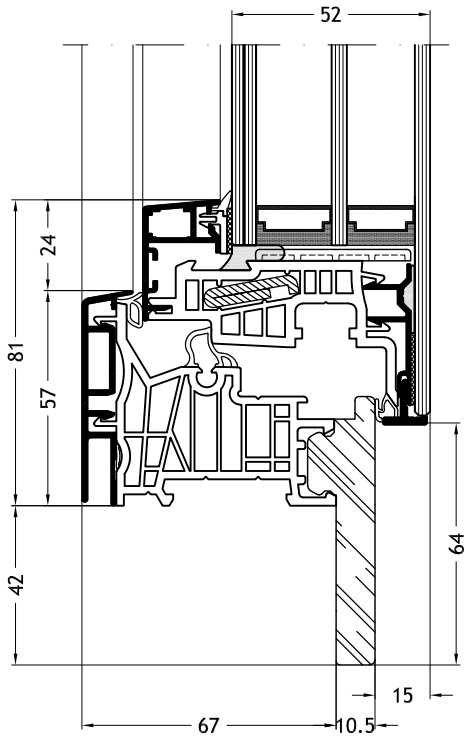
Dormant en Z, 9B2Y
mit Flügel Step-line Cristal A23



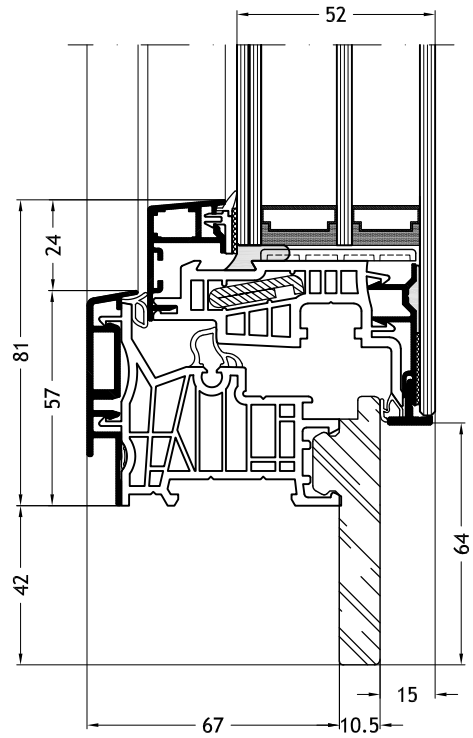
Dormant en Z, 9B2X
mit Flügel Step-line Cristal A23



Dormant en Z, 9D2V
mit Flügel Step-line Cristal A23



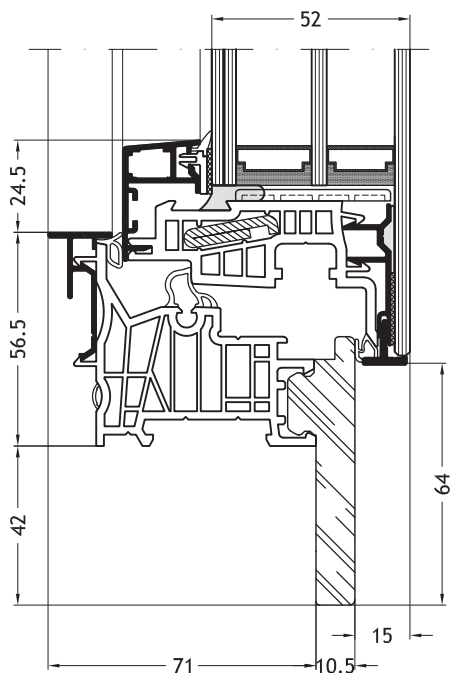
Dormant en Z, 9D2Y
mit Flügel Step-line Cristal A23



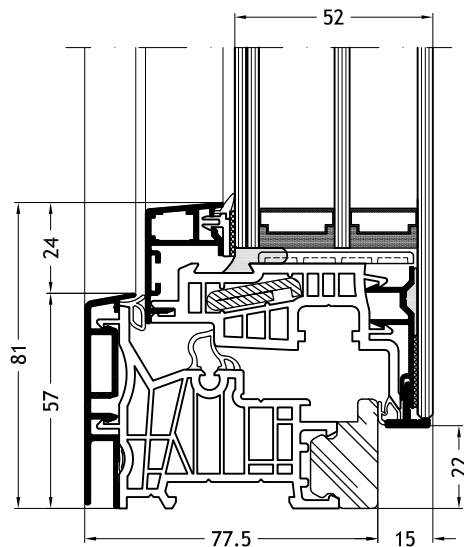
Dessins techniques

échelle 1:2

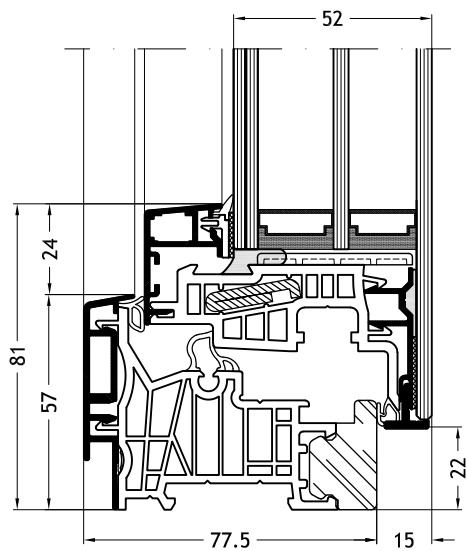
Dormant en Z, 9D2X
mit Flügel Step-line Cristal A23



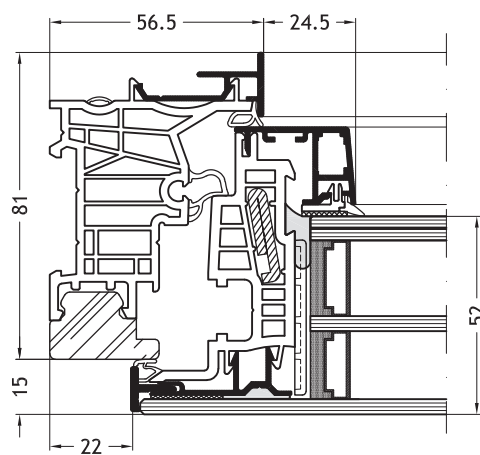
Dormant en Z, 9C2V
mit Flügel Step-line Cristal A23



Dormant en Z, 9C2Y
mit Flügel Step-line Cristal A23



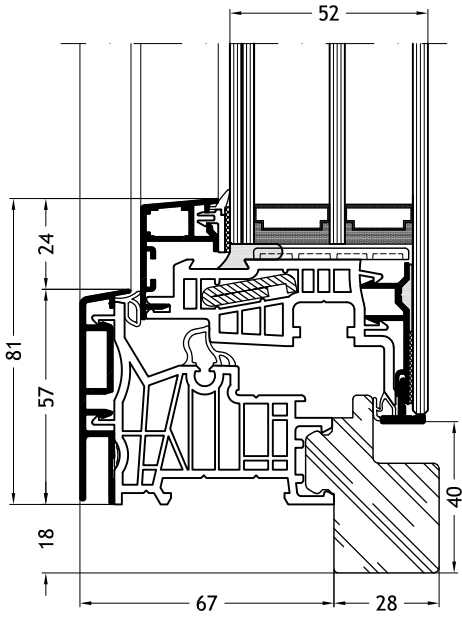
Dormant en Z, 9C2X
mit Flügel Step-line Cristal A23



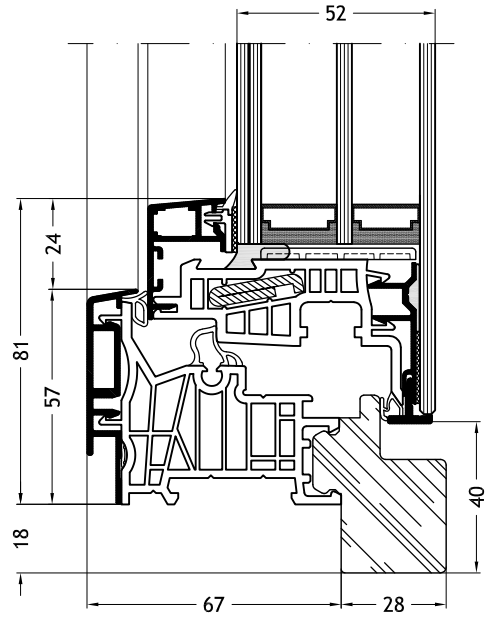
Dessins techniques

échelle 1:2

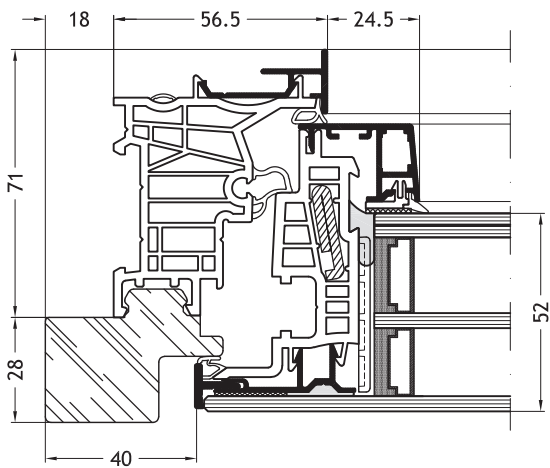
Dormant en Z, 9F2V
mit Flügel Step-line Cristal A23



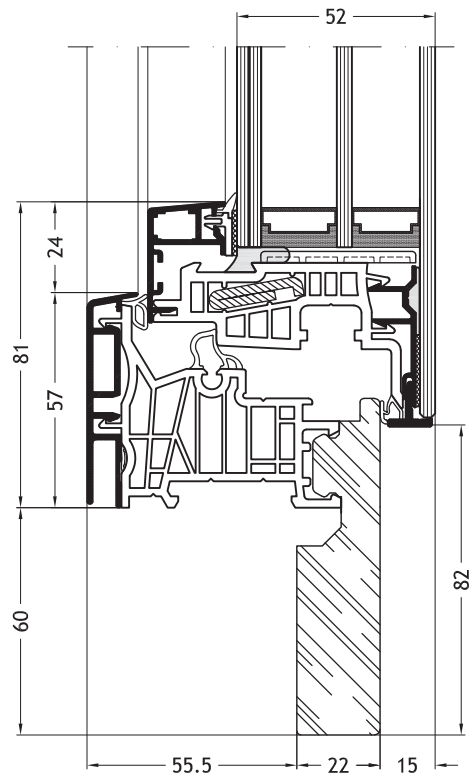
Dormant en Z, 9F2Y
mit Flügel Step-line Cristal A23



Dormant en Z, 9F2X
mit Flügel Step-line Cristal A23



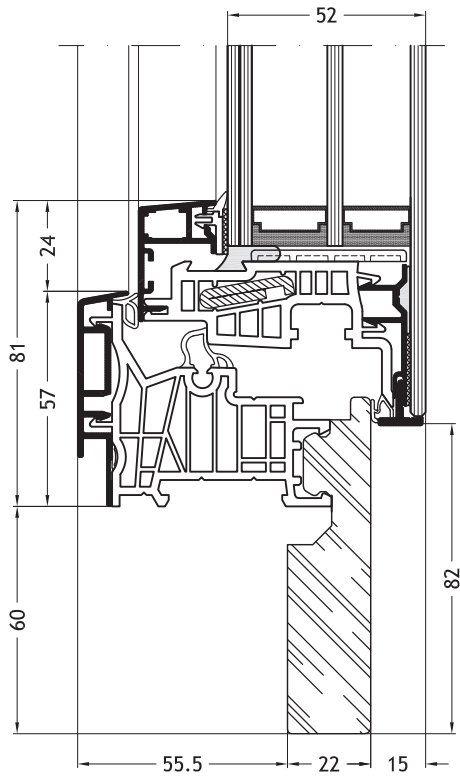
Dormant en Z, 9H2V
mit Flügel Step-line Cristal A23



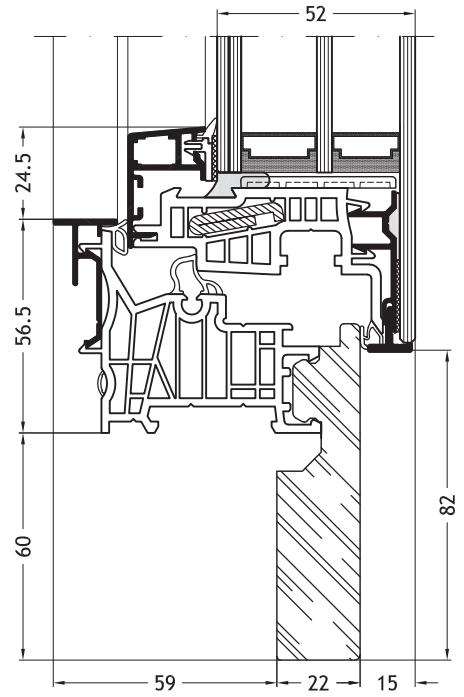
Dessins techniques

échelle 1:2

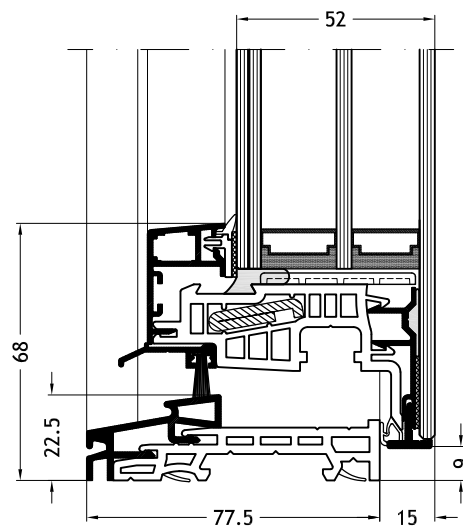
Dormant en Z, 9H2Y
mit Flügel Step-line Cristal A23



Dormant en Z, 9H2X
mit Flügel Step-line Cristal A23



Seuil plat
mit Flügel Step-line Cristal A23

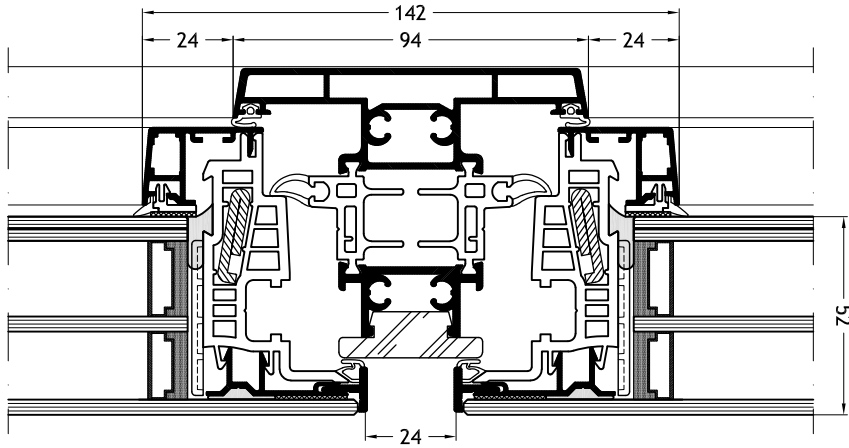


Dessins techniques

échelle 1:2

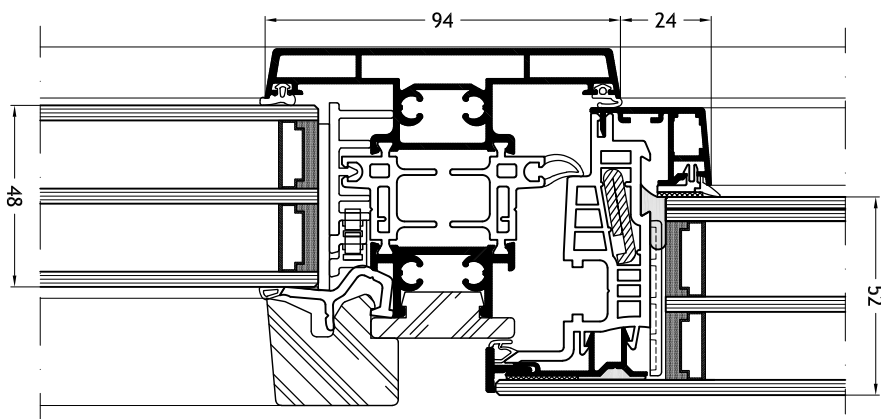
Montant/traverse 9739

mit Flügel Step-line Cristal A23



Montant/traverse 9739

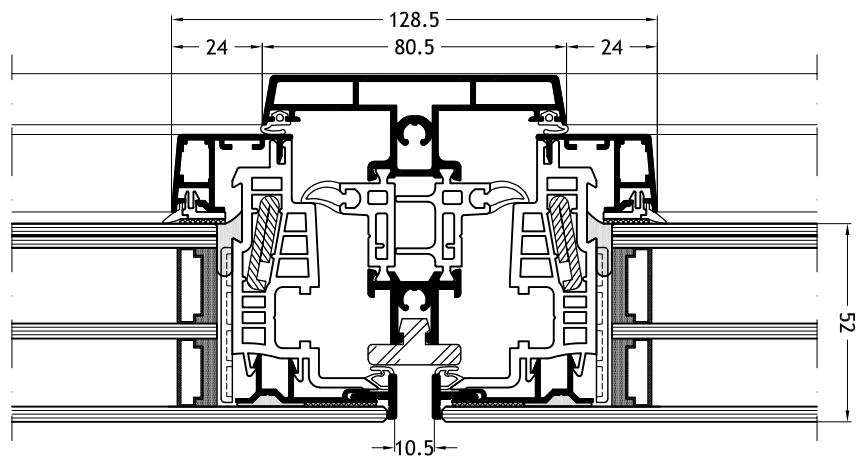
mit Flügel Step-line Cristal A23 et châssis fixe



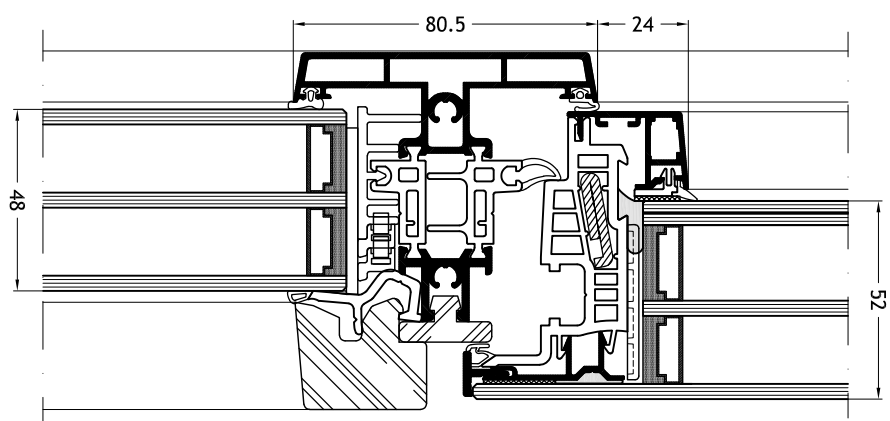
Dessins techniques

échelle 1:2

Montant/traverse 9726
mit Flügel Step-line Cristal A23



Montant/traverse 9726
mit Flügel Step-line Cristal A23 et châssis fixe



Dessins techniques

échelle 1:2

Partie centrale classique 9830
mit Flügel Step-line Cristal A23

