

FIN-Project

Vaste beglazing 78/95 aluminium-hout

Traditionele vaste beglazing.



Vaste beglazing, buiten aluminium Classic 303 en binnen hout Donkerbruin 3X06



Altijd beter.

Voordelen van dit Finstral-raam.

Altijd kunststof in de kern

In de kern van het raamwerk zit een lucht- en waterdicht, hoekgelast profiel van gerecycleerde kunststof. Het isoleert perfect, is onderhoudsarm en duurzaam. De profielen zijn niet geschuimd, de materialen kunnen makkelijk gescheiden worden. Het raam is dus 100% recycleerbaar.

Aluminium in perfectie

Het aluminium is robuust, recycleerbaar en biedt een waaier aan individuele vormgevingsmogelijkheden door ontelbare kleuren en oppervlakoptyes. Finstral coat zelf de aluminium profielen in effen en effectkleuren – altijd in Qualicoat Seaside-kwaliteit.

Hout uit eigen schrijnwerkerij

Onze houtprofielen worden gemaakt van hoogwaardig hard- en zacht hout van Europese origine. Van het onbewerkte hout tot het uiteindelijke raamwerk: bij Finstral komen alle bewerkingsfasen - schaven, frontbewerking, profilering en lakken - altijd uit één hand.

Het beste glas

Finstral vervaardigt het isolatieglas zelf. Uit het best verkrijgbare glas op de markt en met hoekgelaste, warmte-isolerende afstandhouders. Perfecte isolatie, maximale lichtinval, fraaie afwerking tot in de details. Dat is standaard bij Finstral.

Altijd alles uit één hand

Van ontwikkeling, productie van de profielen, isolatieglasproductie en assemblage van uw raam tot de stipte levering en de montage door een gecertificeerde montage-expert: opdat alles bij elkaar past, doet Finstral alles zelf.



Buiten

De gevelzijde.



Midden

De kern.

Altijd
individuele
vormgeving.

Materiaal

- aluminium gecoat met Qualicoat Seaside-kwaliteit (behalve houtdecor)

Kleur/oppervlak

Raamkleuren

- effen kleuren: circa 200 kleuren
- effectkleuren: circa 30 kleuren
- houtdecor: 10 houtdecors

Glasafdichtingskleuren

- zwart

Profielvorm

Bouwdiepte frame

- 78 mm
- 95 mm

Verdoken frame aan de zijkant en bovenaan

Kaderaanzicht

- vaste beglazing

Stijlelementen

Roeden

- inwendige roede tussen de glasplaten (9, 18 of 26 mm)

Panelen (voor vaste delen)

- glad, gegroefd en afgeplat paneel (alle raamkleuren)
- geëmailleerd glaspaneel (7 kleuren)
- keramiekpaneel (12 decors)

Sierelementen

- sierprofiel en sierafwerking in raamkleur

Altijd
betrouwbare
bescherming.

Inbraak

Extra inbraakbescherming

- veiligheidsglas Multiprotect tot klasse P5A

Zon/hitte

Zonweringsglas

- Mediterran 2: U_g 1,1 W/m²K, g 0,48, LT 0,74

Verdere zonweringsopties

- rolluiken
- screens
- Raffstore
- (klap)luiken
- schuifluiken
- schuif- en vouwluiken

Inkijk

- ornamentglas (14 designs)

Altijd
juiste
isolatie.

Warmte/kou

Raamwerk

- warmte-isolerend kunststof profiel
- U_f -waarde 1,2 W/m²K

Isolatieglas

- argongasvulling
- licht afgeslepen glasranden
- elektronische kwaliteitsscan van het glas
- RAL- en CEKAL-kwaliteitsmerk

2-voudig isolatieglas

- onze leverstandaard Plus-Valor 2: U_g 1,1 W/m²K, g 0,64, LT 0,81
- warmte-isolerende, hoekgelaste afstandhouders in zwart, grijswit of lichtbruin

3-voudig isolatieglas

- innovatief high performance glas Max-Valor 3: U_g 0,6 W/m²K, g 0,60, LT 0,77
- beste raamglas van Europa, maximale combi tussen isolatie, energiewinst, licht en kleurneutraliteit
- warmte-isolerende, hoekgelaste afstandhouders in zwart
- bijzonder lage reflectie (minder dan 15%)

Warmte-isolatiewaarden

Eenvleugelig raam, overeenkomstig de standaardmaat voor U_w -berekening 1,23 x 1,48 m:

- U_w -waarde 2-voudig glas: U_w 1,2 W/m²K
- beste waarde 3-voudig glas: U_w 0,73 W/m²K

Geluid

Geluidsisolerende constructie

- perfect aansluitend raamwerk
- gecoëxtrudeerde dichtingen
- ift-certificatiebewijs is voorhanden

Geluidsisolatiewaarde

R_w -waarden voor eenvleugelige ramen/deuren, oppervlakte element tot 2,7 m²:

- R_w standaard: 38 (-2;-6) dB
- R_w beste waarde: 44 (-1;-4) dB

Dichtheid

Afdichtende constructie

- dichtgelaste hoeken
- strakke afdichting
- middendichting

Slagregendichtheid

- klasse 9A overeenkomstig EN 12208 voor referentiemaat 1,23 x 1,48 m

Luchtdoorlatendheid

- klasse 4 overeenkomstig EN 12207 voor referentiemaat 1,23 x 1,48 m

Weerstand bij windbelasting

- overeenkomstig EN 12210 voor referentiemaat 1,23 x 1,48 m

Altijd
passende
bouwaansluiting.

Montagemethode

Nieuwbouw/verbouwing

- montage in twee fases: in de natte bouwfase het warmte-isolerende FIN-Fix stelraam in het muurwerk monteren en inpleisteren. Na afronding van de ruwe bouwwerkzaamheden de raamelementen in de droge bouwfase in het stelraam plaatsen (Finstral-aanbeveling)
- montage in één fase: raam direct in het muurwerk monteren en inpleisteren

Raamvervanging/renovatie

- overzetmontage zonder complex breek- en metselwerk: terugzagen van het oude frame en overzetten van het nieuwe frame, duur: minder dan 2 uur per raam (Finstral-aanbeveling)
- inschuifmontage zonder complex breek- en metselwerk: variant van de overzetmontage zonder terugzagen van het oude frame (Finstral-aanbeveling voor de renovatie van gebouwen uit de jaren '70 tot '90 met oude kunststof en aluminium ramen)
- oud raam uit het stelraam halen en nieuw raam in het stelraam plaatsen
- oud raam compleet verwijderen en nieuw raam direct in het muurwerk inpleisteren

Afdichting

Betrouwbare bouwaansluitingen

- bibliotheek van meer dan 700 gedetailleerde bouwaansluitingstekeningen voor heel Europa, waarvan meer dan 300 onafhankelijk gecontroleerd door het Instituut für Fenstertechnik Rosenheim (ift) (Vraag de bouwaansluitingen aan bij uw adviseur!)

Actuele montagestandaarden

- tijdens verplichte opleidingen voor monteurs van Finstral-producten wordt de inzet van moderne afdichtingsmaterialen uitgelegd
- iedere Finstral-montagepartner is opgeleid, vaak ook als montage-expert gecertificeerd door het Instituut für Fenstertechnik Rosenheim (ift). Let op dit label:





Binnen
De woonzijde.



Rondom
De service.

Altijd
individuele
vormgeving.

Materiaal

- hout

Kleur/oppervlak

Raamkleuren

- vuren natuur, vuren wit glad, vuren parelwit glad, vuren gebleekt, vuren beigegrijs, vuren bruin
- eiken natuur, eiken geolied natuur
- eiken lichtgrijs, eiken zandgrijs, eiken kwartsgrijs, eiken carbongrijs, eiken donkerbruin, eiken wit openporig, eiken parelwit openporig

Glasafdichtingskleuren

- zwart

Profielvorm

Elementvorm

- rechthoekige vorm
- schuine vorm

Toebehoren

Binnenvensterbank

- binnenvensterbank in MDF met folie (alle kunststofkleuren) of in hout (alle houtkleuren), op maat gemaakt, rechte of afgeronde hoekuitvoering

Altijd
intuïtieve
bediening.

Bedienveiligheid

Veiligheidsglas

- Bodysafe: gehard veiligheidsglas (ESG)
- Multiprotect: gelaagd veiligheidsglas (VSG)

Ventileren

Actieve ventilatie

- ActiveVent: motorventilatie met 4 vermogensniveaus tot 45 m³/u

Altijd
eenvoudige
afwikkeling.

Coördinatie

Planning

- uitgebreid advies over uw bouwproject door competente vakmensen
- individuele planningondersteuning door ervaren experts van Finstral over heel Europa - indien nodig

Staatssubsidies

- ondersteuning bij beroep op staatsubsidies

Offerte

- transparante offertes, die ieder detail beschrijven, inclusief een eerste inschatting van de mogelijke levertijd
- wij presenteren u graag alle details persoonlijk

Fabricage

- Finstral ontwikkelt en vervaardigt zelf de profielen en het isolatieglas en zorgt ook zelf voor de assemblage

Levering en montage

- betrouwbaar, stipt en compleet met een leverbetrouwbaarheid van 97%
- door Finstral opgeleide montageteams

Installatie

Professionele uitvoering

- bindende leveringsinformatie
- voorafgaande toelichting bij het montageproces
- goede voorbereiding van de bouwplaats: afdekken van meubels, vloer afplakken, enz.
- uitvoering van de montage overeenkomstig de richtlijnen van Finstral en van het Institut für Fenstertechnik Rosenheim (ift)
- uitleg over de bediening van de nieuwe ramen na voltooiing van de werkzaamheden

Terugnane van oude elementen

- na een raamvervanging halen wij uw oude raamelementen op aanvraag binnen enkele dagen op en voeren ze professioneel af

Oplevering

Oplevering en instructie

- aan het einde van de montage voeren wij samen met u een afsluitende kwaliteitscontrole van de werkzaamheden uit en geven wij instructies over uw nieuwe ramen
- behulpzame service, mocht iets toch niet helemaal naar tevredenheid verlopen

Factuur en prestatieverklaring

- tijdige en transparante eindfactuur samen met de prestatieverklaring

Altijd
vlotte
service.

Garanties

5 jaar fabrieksgarantie

Certificaten

Finstral is de meest gecertificeerde raamfabrikant van Europa

Productkwaliteit

- RAL- en CEKAL-keurmerken voor meervoudig isolatieglas
- gecertificeerde ift-kwaliteit

Montagekwaliteit

- honderden door het Institut für Fenstertechnik Rosenheim (ift) gecontroleerde bouwaansluitingen

Managementsystemen

- kwaliteit ISO 9001
- milieu ISO 14001
- werkveiligheid ISO 45001
- energie ISO 50001

Klantenservice

Studio's en Partner Studio's

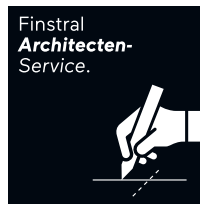
- de showrooms van Finstral en zijn partners zijn de ideale plek voor inspiratie en planning. U vindt er vast ook één bij u in de buurt: www.finstral.com/studios

Klantendienst

- Finstral heeft in alle Europese verkoopgebieden een eigen klantendienst

Architectenservice

- alle details voor uw project - van productstalen, over bouwtechnische aansluitdetails, testcertificaten of CAD-data in DWG-formaat, tot bestekteksten - verkrijgt u op aanvraag bij de Finstral Architectenservice of op het Architectenservice-portaal: www.finstral.com/architectenservice



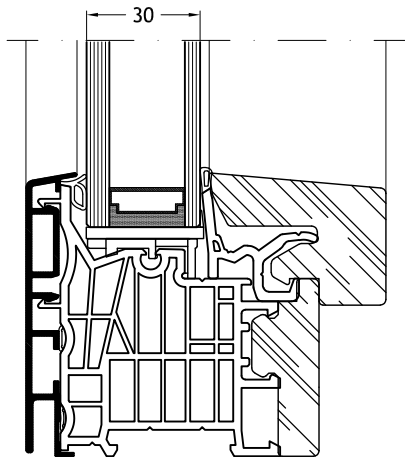
Environmental Product Declarations (EPD) vindt u op finstral.com/epd

Technische wijzigingen voorbehouden: kleurafwijkingen ten opzichte van de originele producten kunnen afhankelijk van de druktechniek voorkomen. De afbeelding en beschrijving van de producten in de catalogi hebben slechts een indicatieve waarde. Een eventuele afwijking van het geleverde product ten opzichte van dat reclamemateriaal vormt geen gebrek en geen afwijking, omdat alleen de bestelling als maatstaf ingeroepen kan worden.

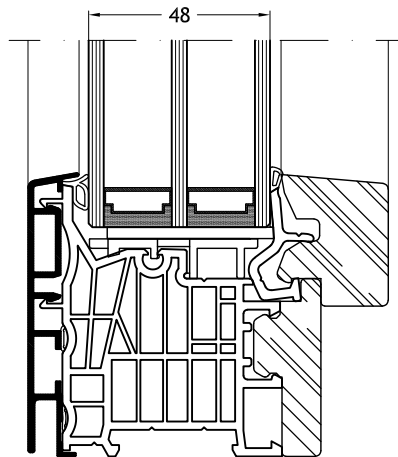
Technische tekeningen

Schaal 1:2

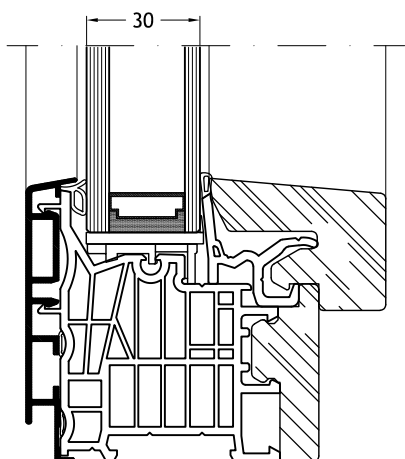
Frame L-vorm 9A1W
met vaste beglazing 30 mm



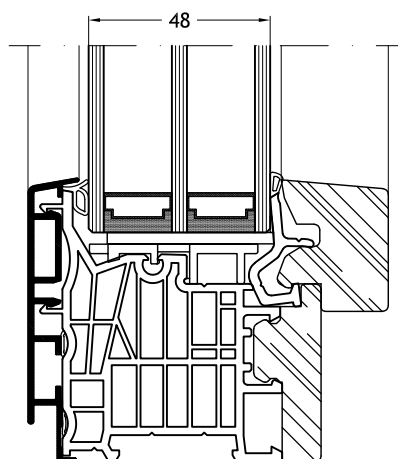
Frame L-vorm 9A1W
met vaste beglazing 48 mm



Frame L-vorm 9A1Z
met vaste beglazing 30 mm



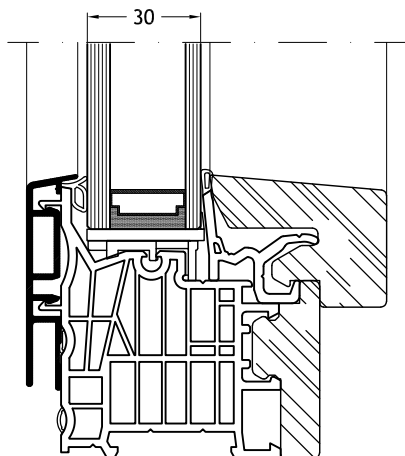
Frame L-vorm 9A1Z
met vaste beglazing 48 mm



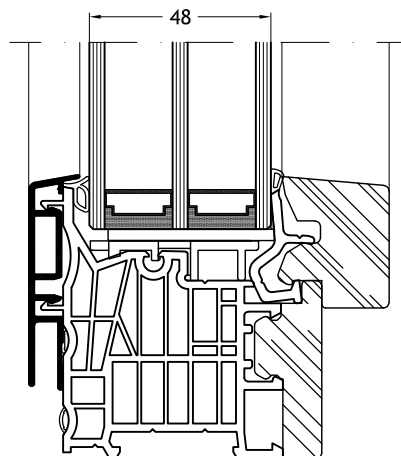
Technische tekeningen

Schaal 1:2

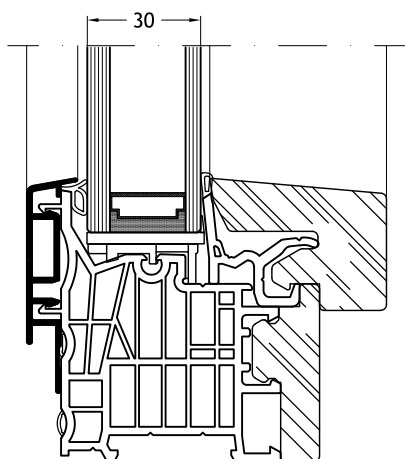
Frame L-vorm 9A1V
met vaste beglazing 30 mm



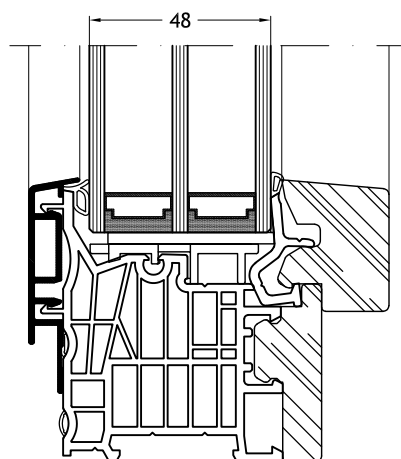
Frame L-vorm 9A1V
met vaste beglazing 48 mm



Frame L-vorm 9A1Y
met vaste beglazing 30 mm



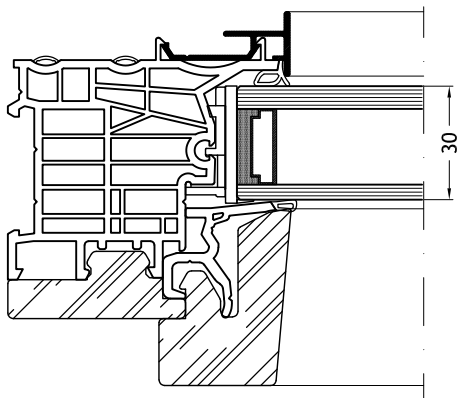
Frame L-vorm 9A1Y
met vaste beglazing 48 mm



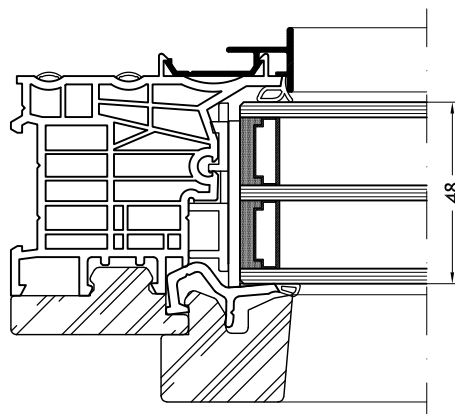
Technische tekeningen

Schaal 1:2

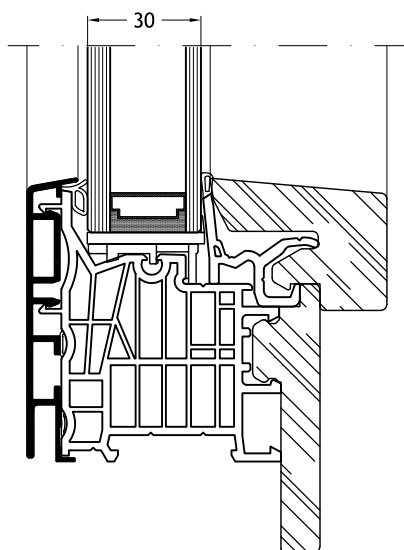
Frame L-vorm 9A1X
met vaste beglazing 30 mm



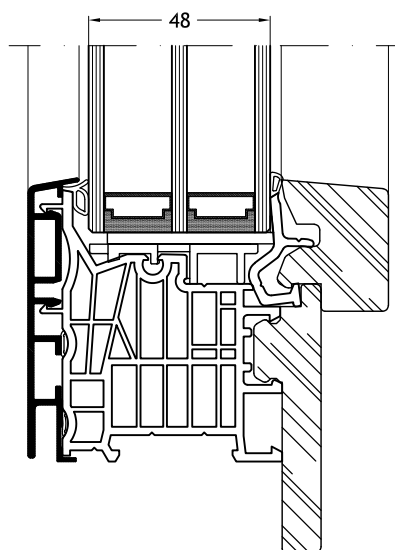
Frame L-vorm 9A1X
met vaste beglazing 48 mm



Frame L-vorm 9D1W
met vaste beglazing 30 mm



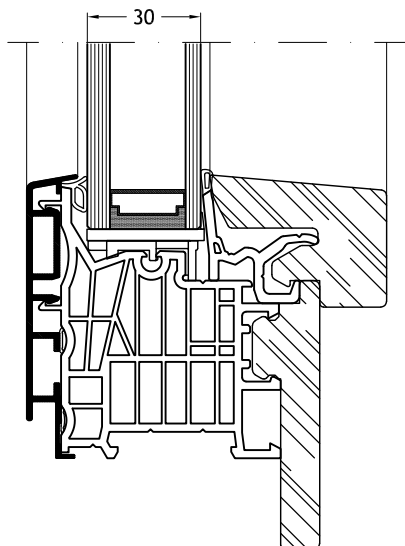
Frame L-vorm 9D1W
met vaste beglazing 48 mm



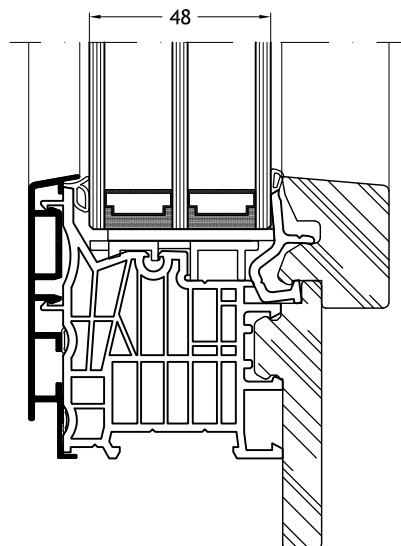
Technische tekeningen

Schaal 1:2

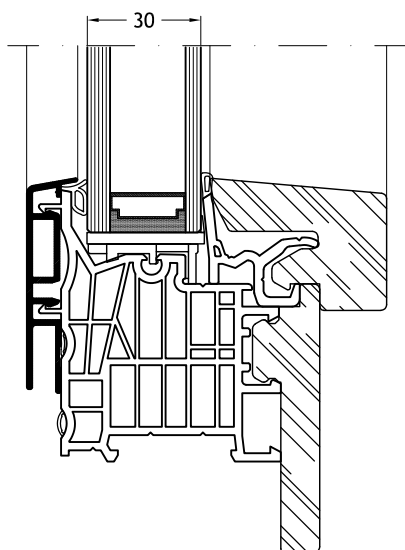
Frame L-vorm 9D1Z
met vaste beglazing 30 mm



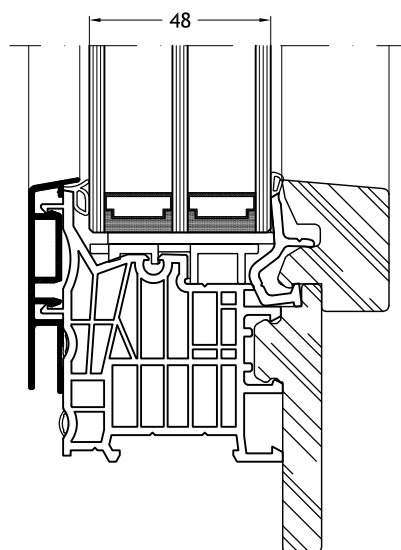
Frame L-vorm 9D1Z
met vaste beglazing 48 mm



Frame L-vorm 9D1V
met vaste beglazing 30 mm



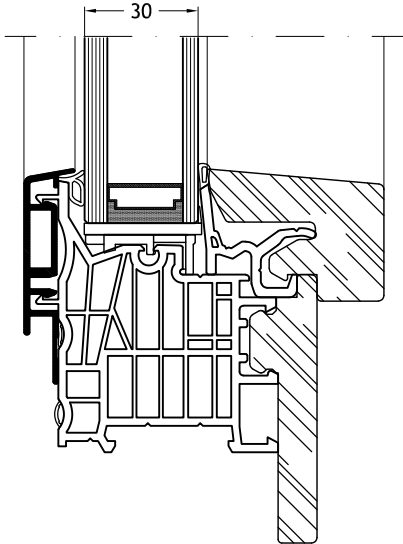
Frame L-vorm 9D1V
met vaste beglazing 48 mm



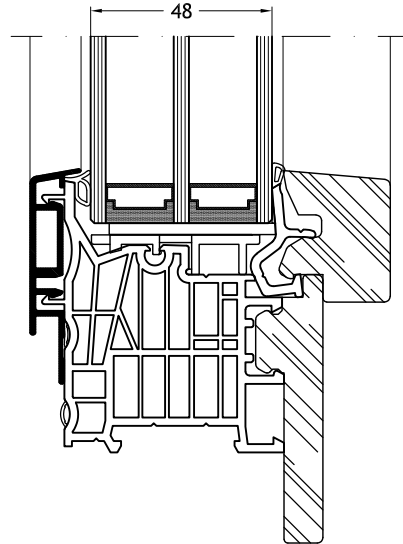
Technische tekeningen

Schaal 1:2

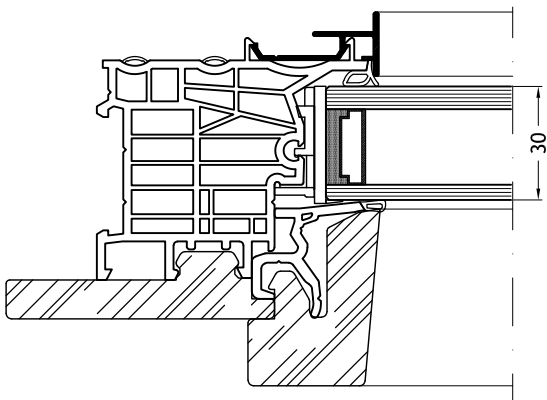
Frame L-vorm 9D1Y
met vaste beglazing 30 mm



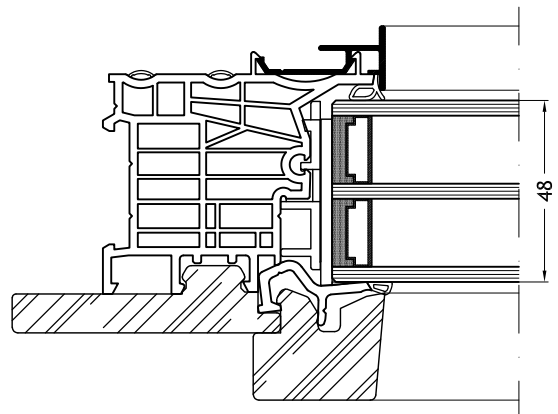
Frame L-vorm 9D1Y
met vaste beglazing 48 mm



Frame L-vorm 9D1X
met vaste beglazing 30 mm



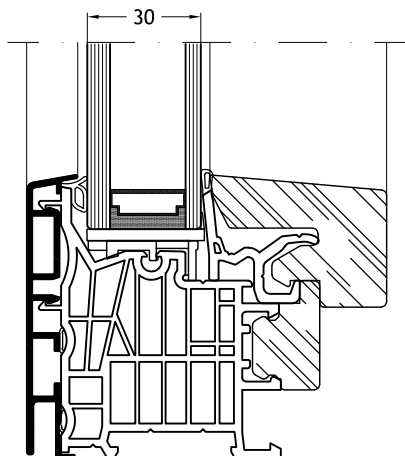
Frame L-vorm 9D1X
met vaste beglazing 48 mm



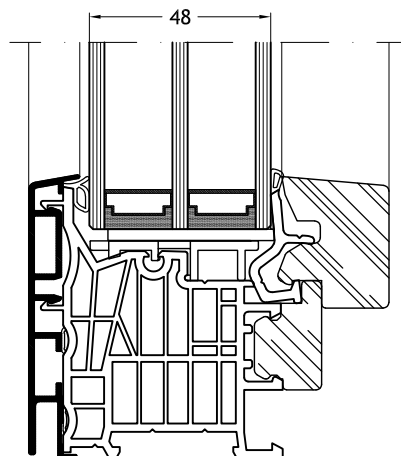
Technische tekeningen

Schaal 1:2

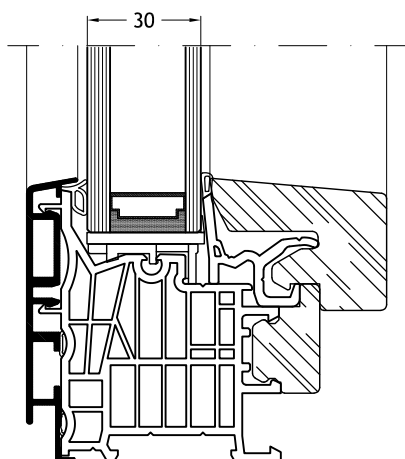
Frame L-vorm 9C1W
met vaste beglazing 30 mm



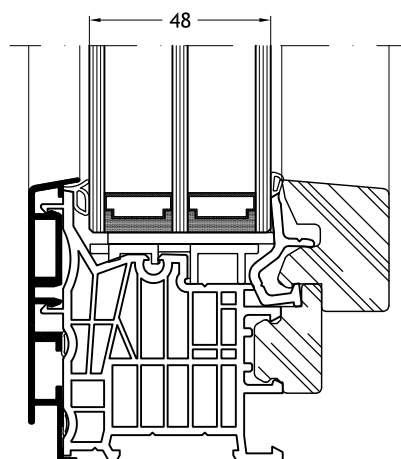
Frame L-vorm 9C1W
met vaste beglazing 48 mm



Frame L-vorm 9C1Z
met vaste beglazing 30 mm



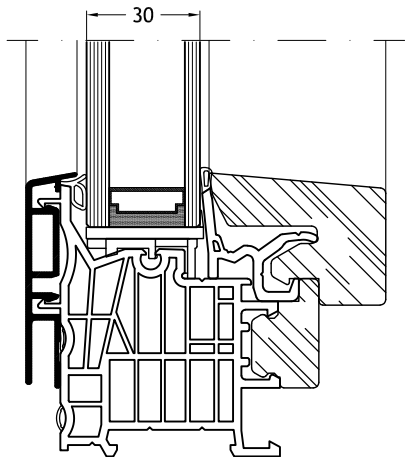
Frame L-vorm 9C1Z
met vaste beglazing 48 mm



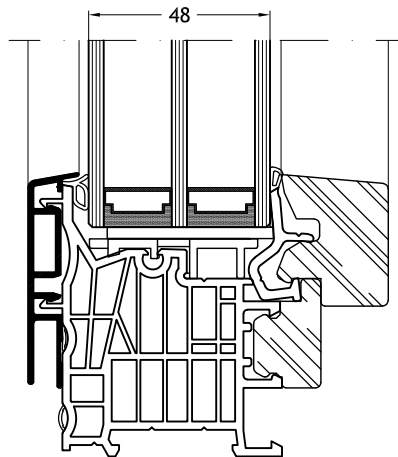
Technische tekeningen

Schaal 1:2

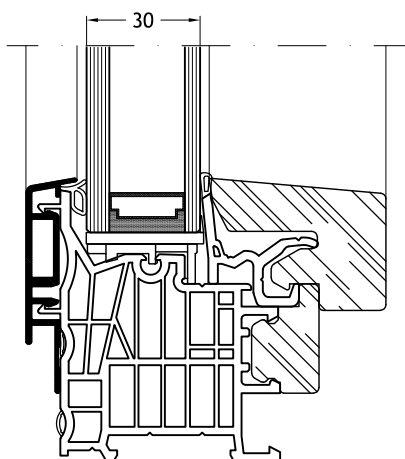
Frame L-vorm 9C1V
met vaste beglazing 30 mm



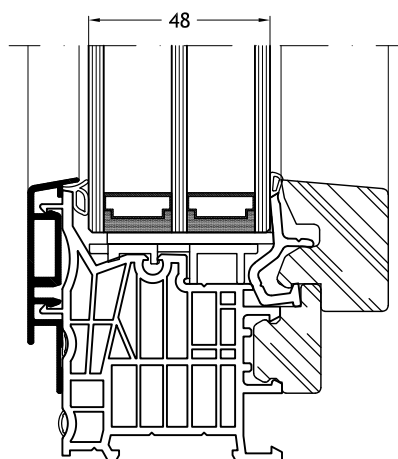
Frame L-vorm 9C1V
met vaste beglazing 48 mm



Frame L-vorm 9C1Y
met vaste beglazing 30 mm



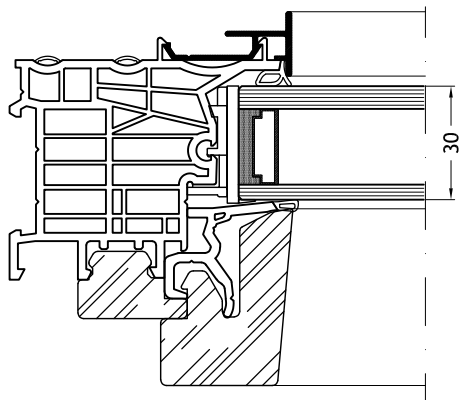
Frame L-vorm 9C1Y
met vaste beglazing 48 mm



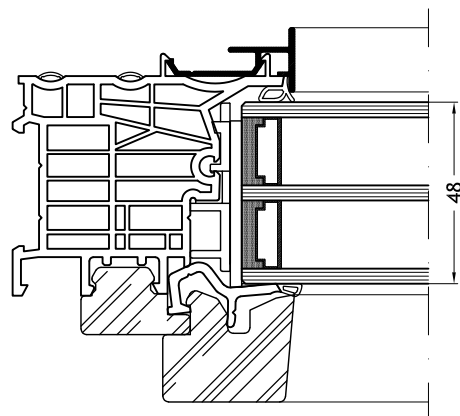
Technische tekeningen

Schaal 1:2

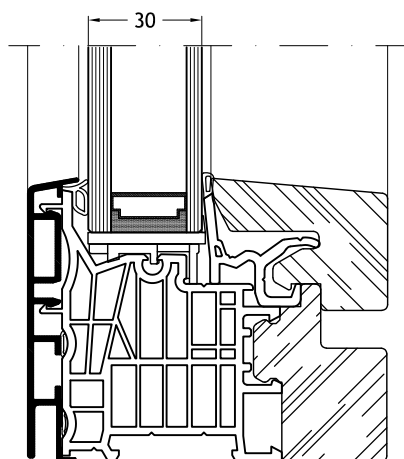
Frame L-vorm 9C1X
met vaste beglazing 30 mm



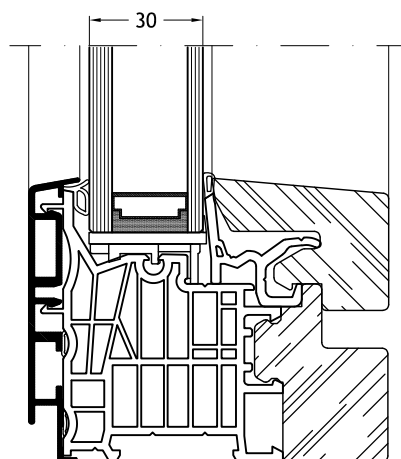
Frame L-vorm 9C1X
met vaste beglazing 48 mm



Frame L-vorm 9F1W
met vaste beglazing 30 mm



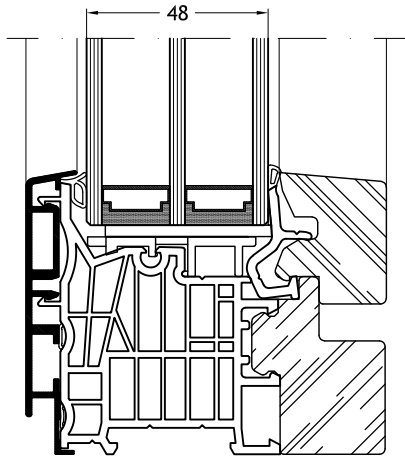
Frame L-vorm 9F1Z
met vaste beglazing 30 mm



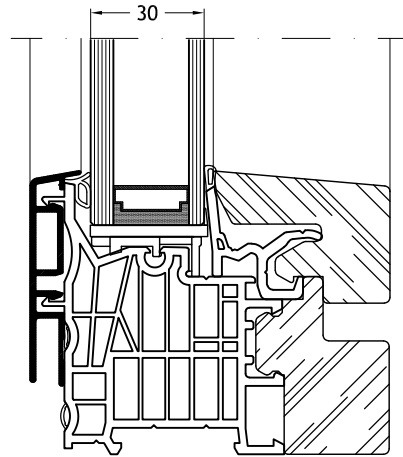
Technische tekeningen

Schaal 1:2

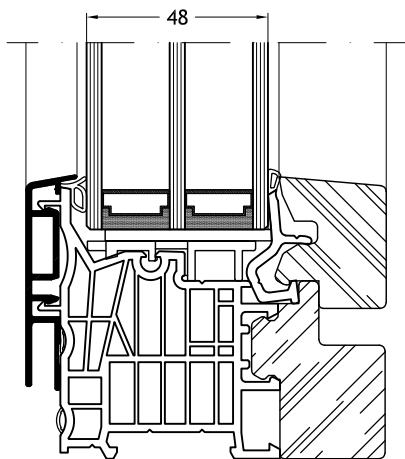
Frame L-vorm 9F1Z
met vaste beglazing 48 mm



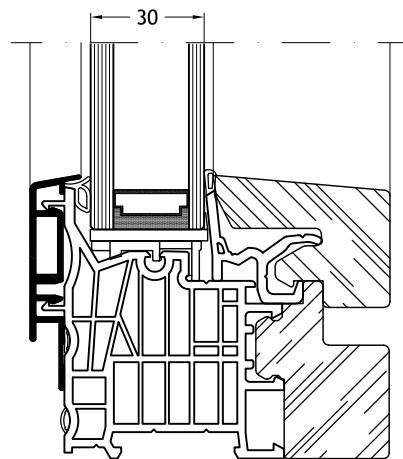
Frame L-vorm 9F1V
met vaste beglazing 30 mm



Frame L-vorm 9F1V
met vaste beglazing 48 mm



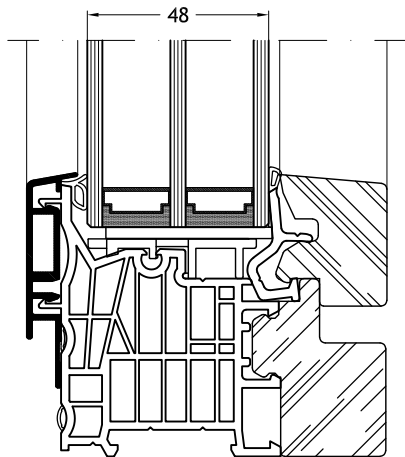
Frame L-vorm 9F1Y
met vaste beglazing 30 mm



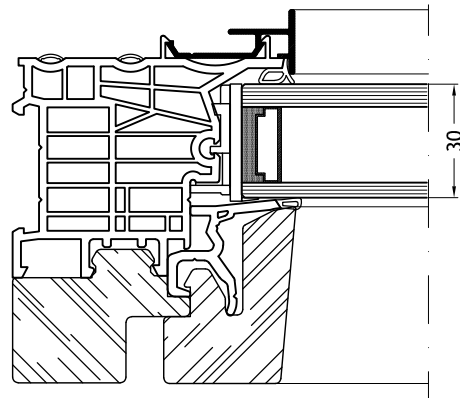
Technische tekeningen

Schaal 1:2

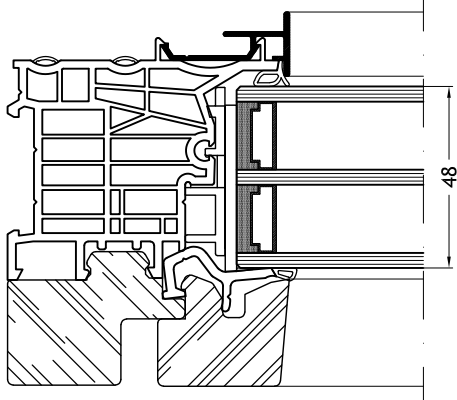
Frame L-vorm 9F1Y
met vaste beglazing 48 mm



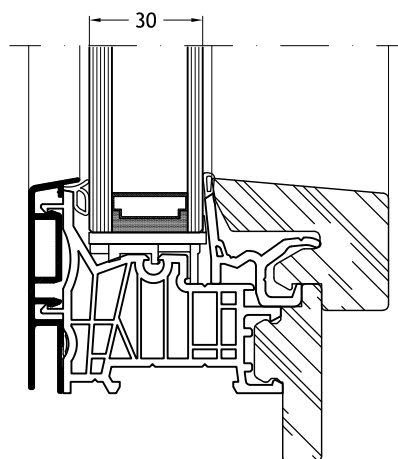
Frame L-vorm 9F1X
met vaste beglazing 30 mm



Frame L-vorm 9F1X
met vaste beglazing 48 mm



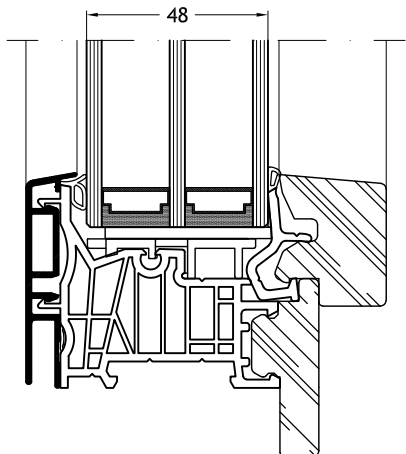
Frame Z-vorm 9A2Y
met vaste beglazing 30 mm



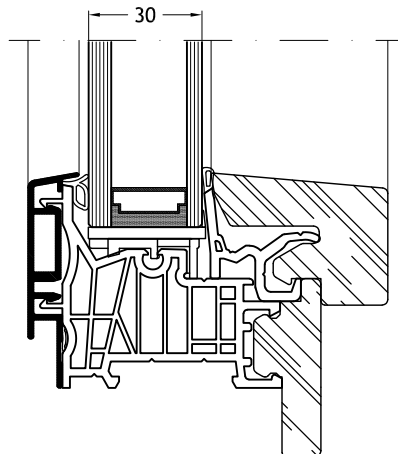
Technische tekeningen

Schaal 1:2

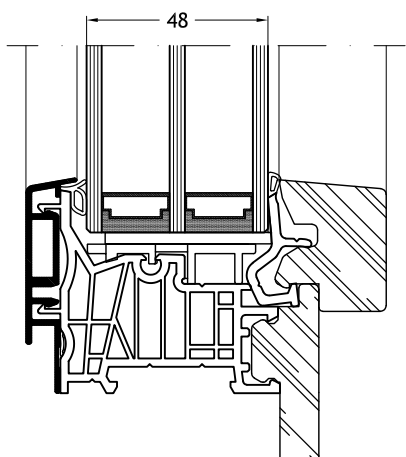
Frame Z-vorm 9A2Y
met vaste beglazing 48 mm



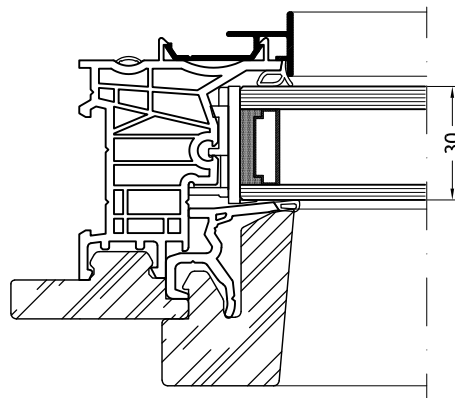
Frame Z-vorm 9A2Y
met vaste beglazing 30 mm



Frame Z-vorm 9A2Y
met vaste beglazing 48 mm



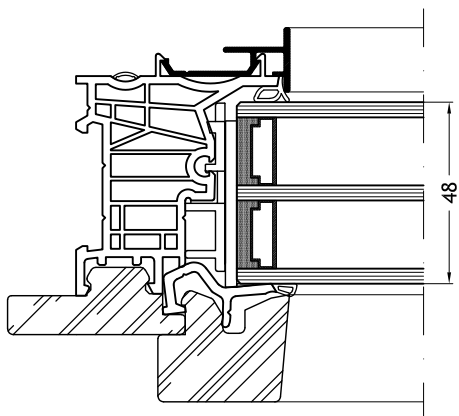
Frame Z-vorm 9A2X
met vaste beglazing 30 mm



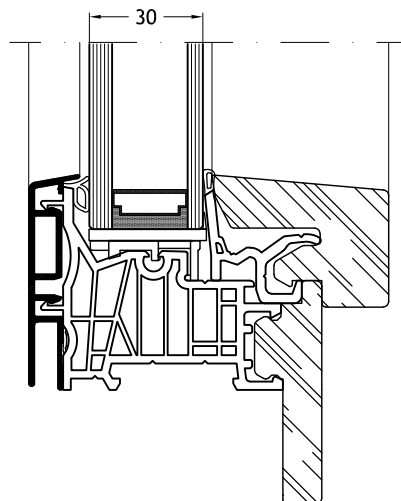
Technische tekeningen

Schaal 1:2

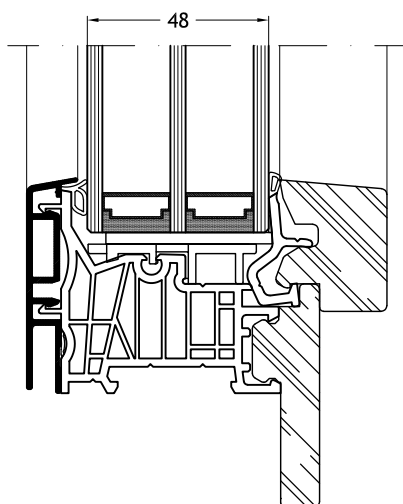
Frame Z-vorm 9A2X
met vaste beglazing 48 mm



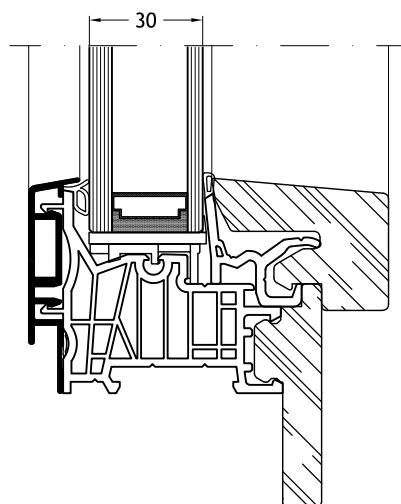
Frame Z-vorm 9B2V
met vaste beglazing 30 mm



Frame Z-vorm 9B2V
met vaste beglazing 48 mm



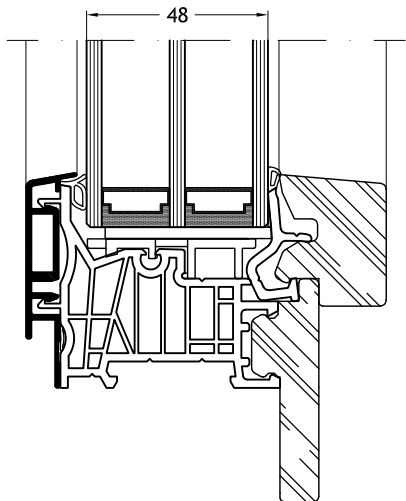
Frame Z-vorm 9B2Y
met vaste beglazing 30 mm



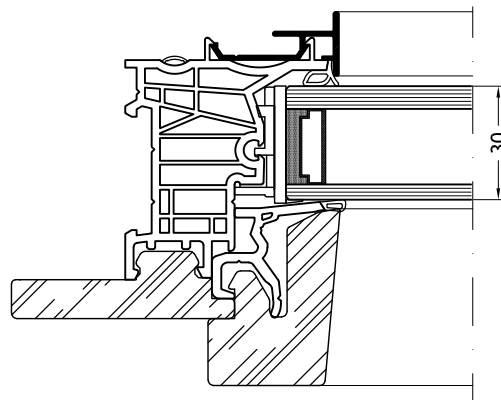
Technische tekeningen

Schaal 1:2

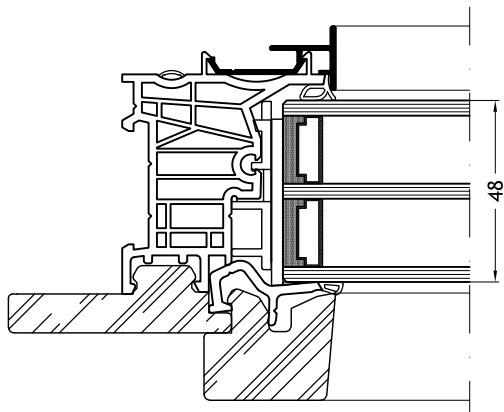
Frame Z-vorm 9B2Y
met vaste beglazing 48 mm



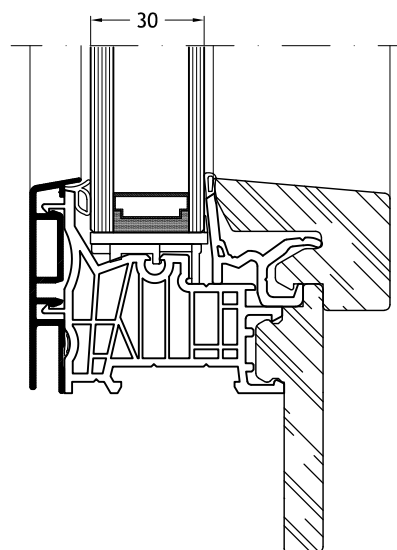
Frame Z-vorm 9B2X
met vaste beglazing 30 mm



Frame Z-vorm 9B2X
met vaste beglazing 48 mm



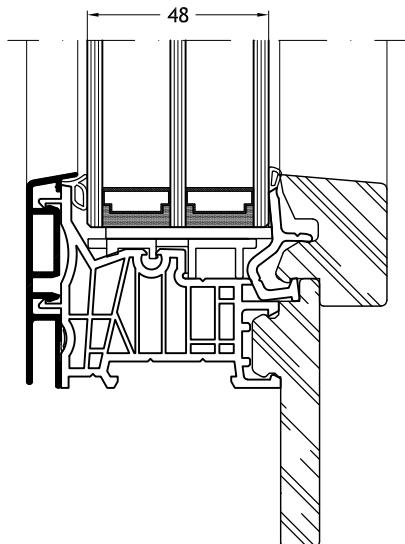
Frame Z-vorm 9D2V
met vaste beglazing 30 mm



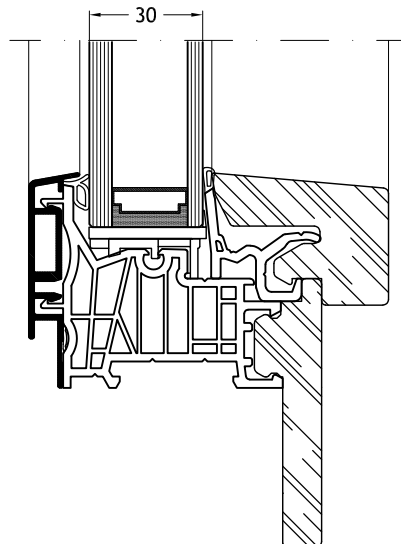
Technische tekeningen

Schaal 1:2

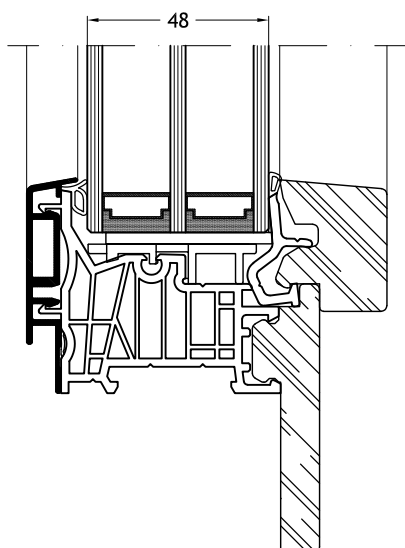
Frame Z-vorm 9D2V
met vaste beglazing 48 mm



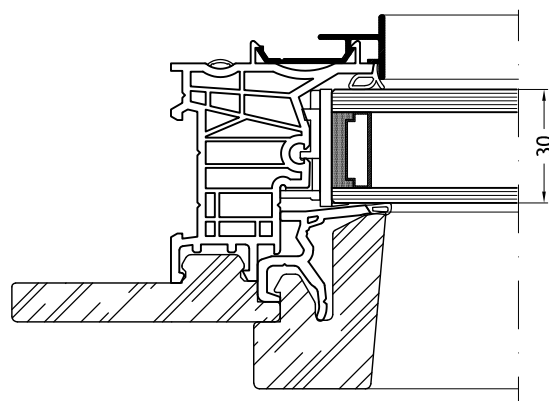
Frame Z-vorm 9D2Y
met vaste beglazing 30 mm



Frame Z-vorm 9D2Y
met vaste beglazing 48 mm



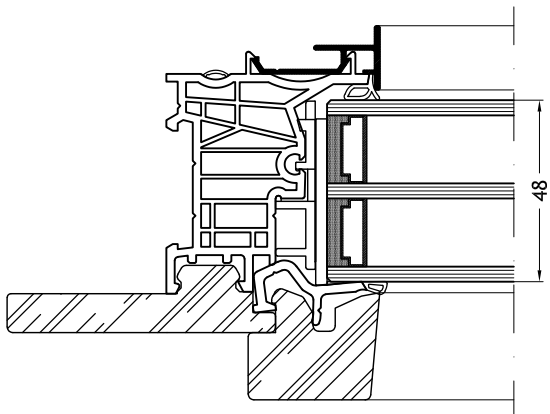
Frame Z-vorm 9D2X
met vaste beglazing 30 mm



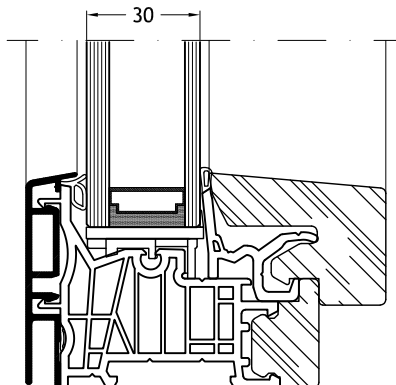
Technische tekeningen

Schaal 1:2

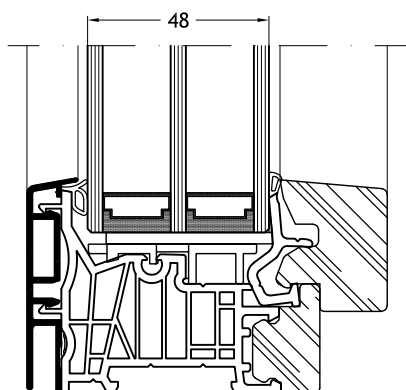
Frame Z-vorm 9D2X
met vaste beglazing 48 mm



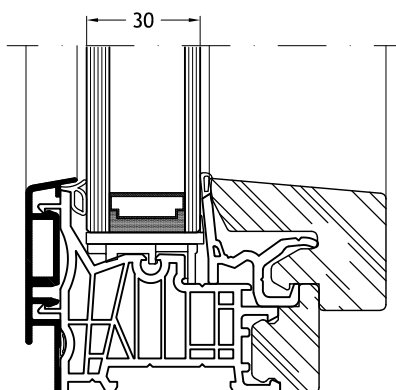
Frame Z-vorm 9C2V
met vaste beglazing 30 mm



Frame Z-vorm 9C2V
met vaste beglazing 48 mm



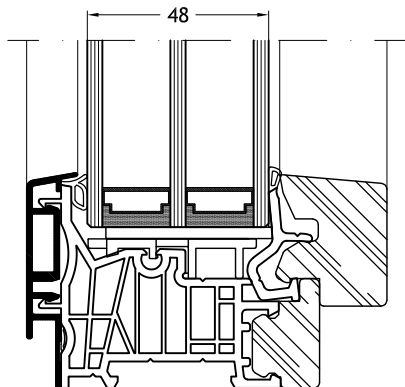
Frame Z-vorm 9C2Y
met vaste beglazing 30 mm



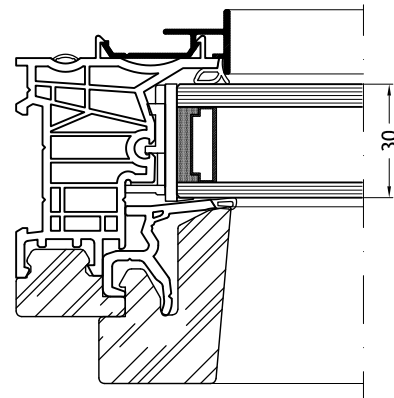
Technische tekeningen

Schaal 1:2

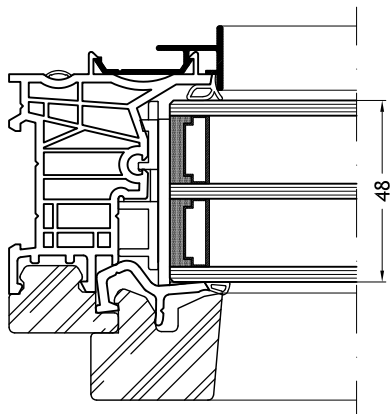
Frame Z-vorm 9C2Y
met vaste beglazing 48 mm



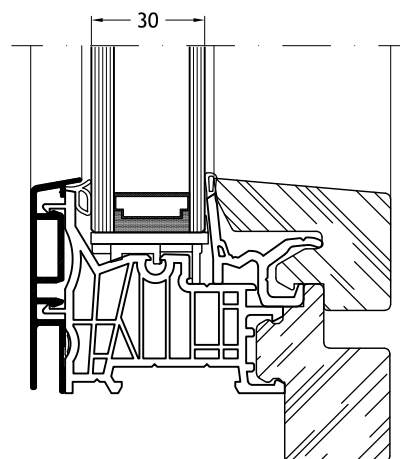
Frame Z-vorm 9C2X
met vaste beglazing 30 mm



Frame Z-vorm 9C2X
met vaste beglazing 48 mm



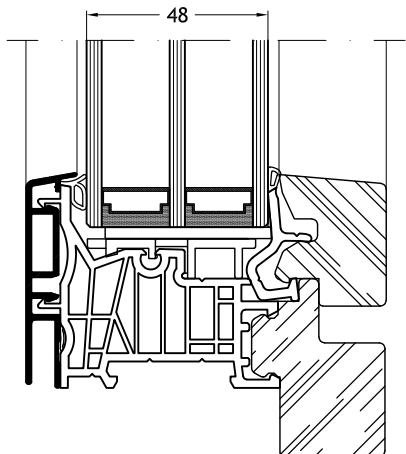
Frame Z-vorm 9F2V
met vaste beglazing 30 mm



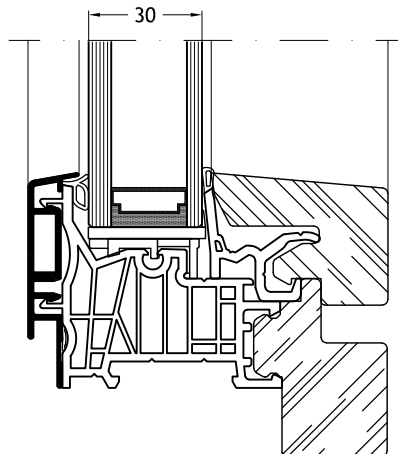
Technische tekeningen

Schaal 1:2

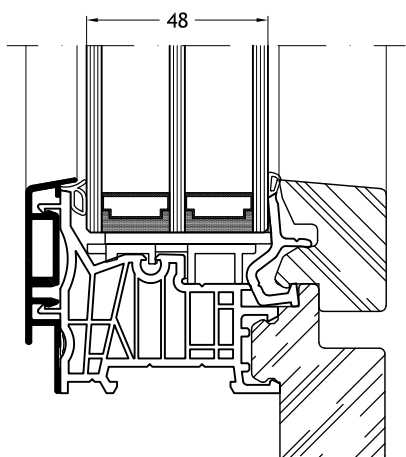
Frame Z-vorm 9F2V
met vaste beglazing 48 mm



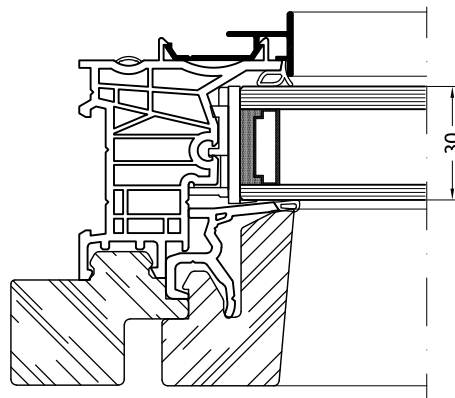
Frame Z-vorm 9F2Y
met vaste beglazing 30 mm



Frame Z-vorm 9F2Y
met vaste beglazing 48 mm



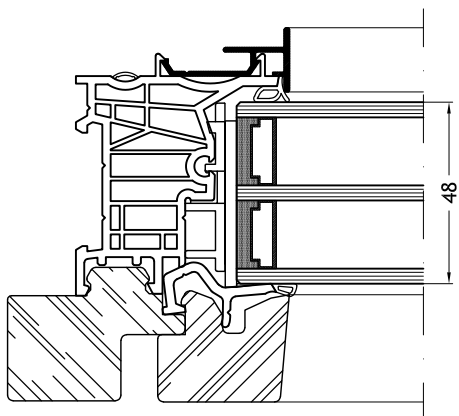
Frame Z-vorm 9F2X
met vaste beglazing 30 mm



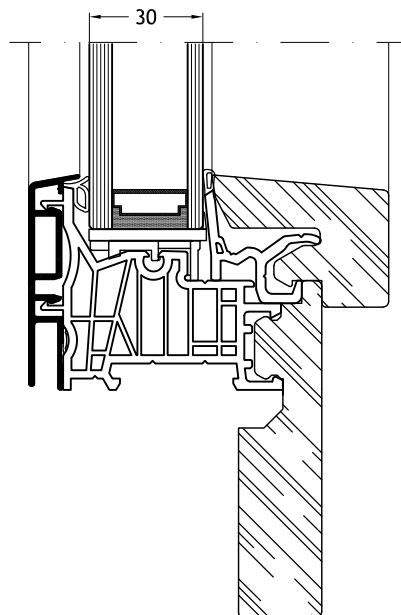
Technische tekeningen

Schaal 1:2

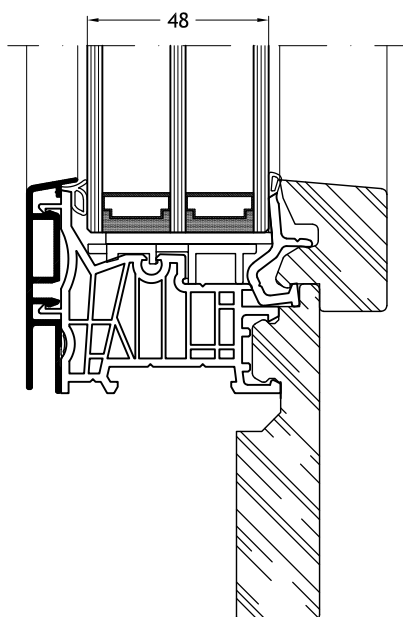
Frame Z-vorm 9F2X
met vaste beglazing 48 mm



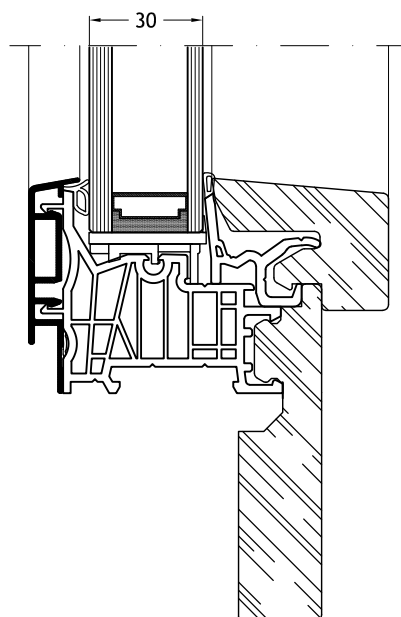
Frame Z-vorm 9H2V
met vaste beglazing 30 mm



Frame Z-vorm 9H2V
met vaste beglazing 48 mm



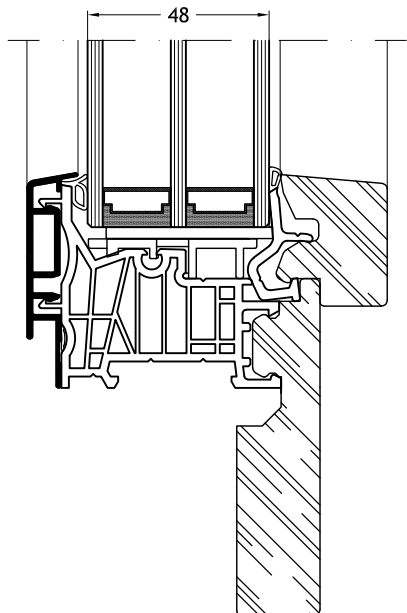
Frame Z-vorm 9H2Y
met vaste beglazing 30 mm



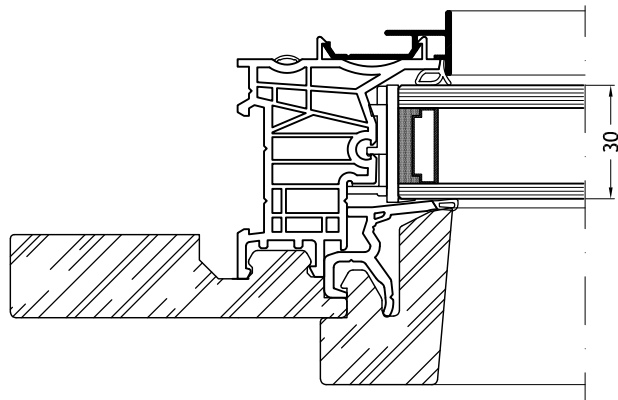
Technische tekeningen

Schaal 1:2

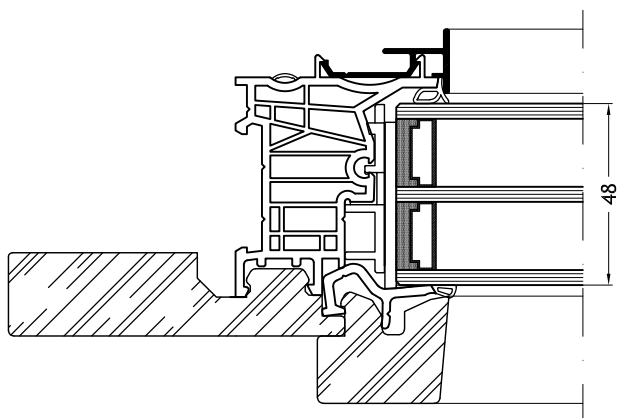
Frame Z-vorm 9H2Y
met vaste beglazing 48 mm



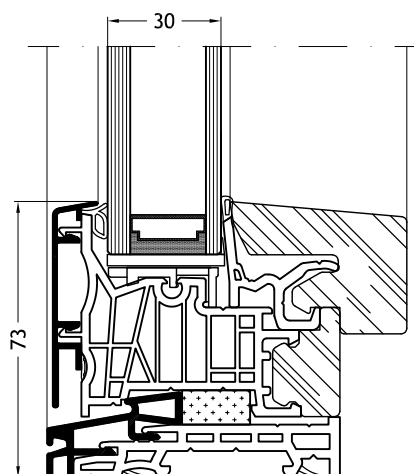
Frame Z-vorm 9H2X
met vaste beglazing 30 mm



Frame Z-vorm 9H2X
met vaste beglazing 48 mm



Vlakke dorpel
met vaste beglazing 30 mm

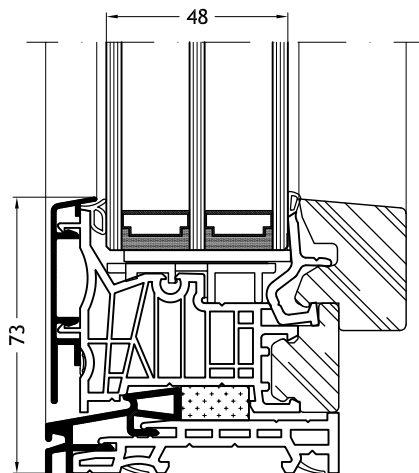


Technische tekeningen

Schaal 1:2

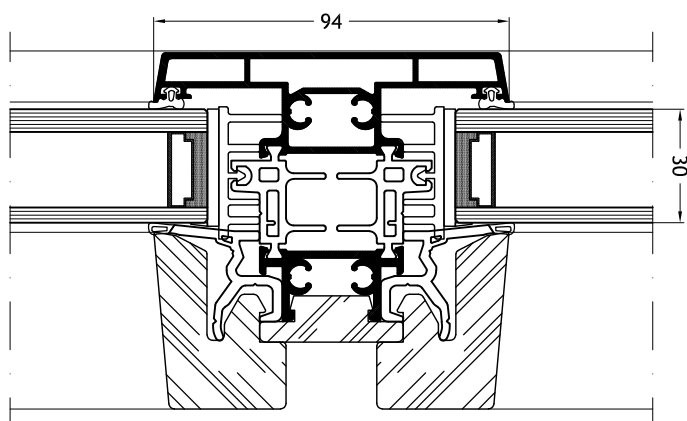
Vlakke dorpel

met vaste beglazing 48 mm



Kalf/stijl 9739

met vaste beglazing 30 mm

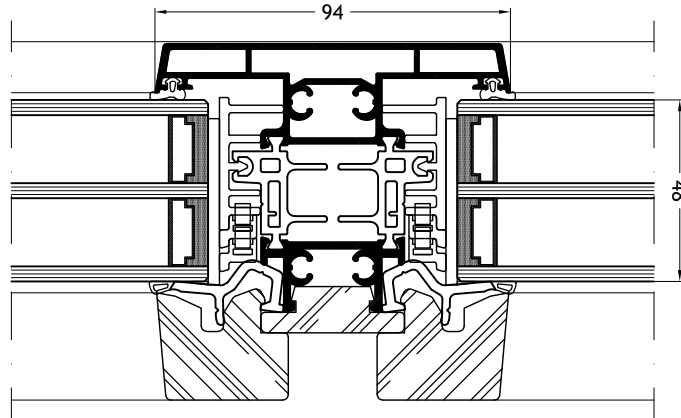


Technische tekeningen

Schaal 1:2

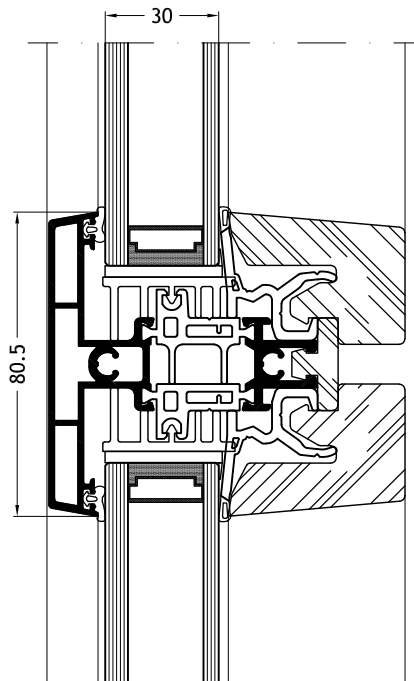
Kalf/stijl 9739

met vaste beglazing 48 mm



Kalf/stijl 9726

met vaste beglazing 30 mm



Technische tekeningen

Schaal 1:2

Kalf/stijl 9726

met vaste beglazing 48 mm

