

FIN-Project

Châssis fixes 78/95

Aluminium-Bois

Châssis fixe traditionnel.



Élément fixe, extérieur aluminium classic 303 et intérieur bois brun foncé 3X06

Toujours parfaite.

Avantages de cette fenêtre Finstral.

Toujours un noyau en PVC

Le cœur de la fenêtre est constitué d'un profil en PVC recyclé soudé dans les angles, étanche à l'air et à l'eau. Il isole parfaitement, il est simple d'entretien et durable. Et comme nous n'utilisons pas de mousse isolante, la fenêtre est 100 % recyclable.

La perfection de l'aluminium

L'aluminium est robuste, recyclable et offre un large choix de teintes et de surfaces. Finstral s'occupe directement du laquage de ses profils en aluminium en teintes pleines ou spéciales, toujours dans le respect des critères de qualité Qualicoat Seaside.

Bois élaboré dans nos ateliers

Les profils en bois Finstral sont exclusivement composés de bois tendres et durs, certifiés FSC. Du bois brut au cadre fini, chaque phase de la fabrication est réalisée en interne chez Finstral – rabotage, profilage, laquage.

Le meilleur vitrage

Finstral fabrique ses propres vitrages isolants en utilisant le meilleur verre disponible sur le marché et des intercalaires à isolation renforcée, soudés dans les angles. Isolation parfaite, transmission lumineuse maximale, finition soignée dans les détails : en standard chez Finstral.

Toujours en de bonnes mains

Du développement produit à l'extrusion des profilés, de la fabrication des vitrages isolants à la fabrication de la fenêtre, et jusqu'à la livraison et la pose réalisée par nos partenaires-distributeurs qualifiés : pour faire en sorte que tout soit parfait, Finstral s'occupe de tout.



L'extérieur

Le côté façade.



Le milieu

Le cœur du produit.

**Toujours
une esthétique
personnalisée.**

**Toujours
une protection
fiable.**

**Toujours
une isolation
optimale.**

**Toujours
une adaptation
appropriée.**

Matériau

- aluminium laqué selon les critères Qualicoat Seaside (sauf décors bois)

Couleur/surface

Teintes du cadre

- teintes simples : 200 teintes env.
- teintes à effet : 30 teintes env.
- décors bois : 10 décors aspect bois

Teintes du joint de vitrage

- noir

Forme du cadre

Épaisseur dormant

- 78 mm
- 95 mm

Dormant caché latéralement et en partie haute

Aspect extérieur de l'ouvrant

- châssis fixe

Éléments de style

Petits-bois

- petit-bois intégrés au vitrage (9, 18 ou 26 mm)

Panneaux (pour champs fixes)

- panneaux lisses, rainurés et plate-bande (dans les teintes des profils)
- panneaux en verre émaillé (7 teintes)
- panneaux en céramique (12 décors)

Éléments de décoration

- profils de décoration dans la teinte de la fenêtre

Effraction

Sécurité complémentaire

- vitrage de sécurité feuilleté Multiprotect, jusqu'à la classe P5A

Soleil/chaueur

Vitrages de protection solaire

- Mediterran 2: U_g 1,1 W/m²K, g 0,48, LT 0,74

Autres solutions d'occultation

- volet roulant
- occultation textile
- brise-soleil orientable
- volet battant
- volet coulissant
- volet coulissant repliable

Visuelle

- vitrages ornementaux (14 designs)

Chaleur/froid

Cadre

- profil PVC isolant multichambres
- valeur U_i 1,2 W/m²K

Vitrage isolant

- remplissage argon
- arêtes de vitrage légèrement rabattues
- contrôle qualité de chaque vitrage par scanner électronique
- marquage CEKAL et label de qualité RAL

Double vitrage

- notre standard Plus-Valor 2: U_g 1,1 W/m²K, g 0,64, LT 0,81
- intercalaire à isolation renforcée, soudé dans les angles, en noir, blanc ou brun

Triple vitrage

- vitrage innovant à haute performance Max-Valor 3: U_g 0,6 W/m²K, g 0,60, LT 0,77
- le meilleur vitrage en Europe : isolation thermique et gain énergétique maximum, transparence maximale et teinte neutre
- intercalaire à isolation renforcée, soudé dans les angles, teinte noire
- réflexion faible (moins de 15%)

Valeurs d'isolation thermique

- fenêtre à un vantail de dimensions normées pour le calcul U_w 1,23 x 1,48 m :
- U_w en double vitrage : 1,2 W/m²K
- valeur maximale en triple vitrage : U_w 0,73 W/m²K

Bruit

Composants insonorisants

- profils parfaitement solitaires
- joints coextrudés
- certificat d'essai ift disponible sur demande

Valeurs d'isolation acoustique

- valeur R_w pour fenêtre/porte à un vantail, surface jusqu'à 2,7 m² :
- R_w standard: 38 (-2;-6) dB
- R_w maximale 44 (-1;-4) dB

Étanchéité

Structure de l'étanchéité

- angles soudés étanches
- rigole du joint étroite
- épaulement de joint central

Étanchéité à l'eau

- classe 9A, dimension standard 1,23 x 1,48 m selon EN 12208

Perméabilité à l'air

- classe 4, dimension standard 1,23 x 1,48 m selon EN 12207

Résistance à la charge du vent

- dimension standard 1,23 x 1,48 m selon EN 12210

Type de pose

Le neuf/réhabilitation

- pose en deux phases : le précadre de pose isolant Finstral FIN-Fix est d'abord fixé et enduit dans la maçonnerie, puis à la fin du gros œuvre, les fenêtres et portes sont installées dans le précadre (conseillé par Finstral)

- pose en une seule phase : les fenêtres sont installées directement dans la maçonnerie

La rénovation

- pose sur cadre existant : le dormant de l'ancienne fenêtre est recoupé et recouvert par le nouveau cadre. Opération simple et rapide
- pose en rénovation avec ancien dormant apparent, sans travaux de maçonnerie : solution ne nécessitant pas la recoupe de l'ancien dormant (conseillée par Finstral pour la rénovation des fenêtres PVC ou aluminium dans les bâtiments des années 1970 aux années 1990).
- retirer l'ancienne fenêtre du précadre de pose et insérer la nouvelle dans le précadre
- dépose complète de l'ancien dormant et installation dans la maçonnerie de la nouvelle fenêtre.

Calfoutrement

Adaptations fiables

- bibliothèque de plus de 700 coupes d'adaptation pour toute l'Europe, dont quelque 300 certifiées par l'institut indépendant ift de Rosenheim (à télécharger sur notre portail architecte ou sur demande)

Standards de pose actuels

- les formations obligatoires à la pose des produits Finstral présentent la mise en œuvre de matériaux d'étanchéité modernes
- tous nos partenaires distributeurs suivent régulièrement les formations à la pose Finstral. Le label ci-dessous distingue les partenaires certifiés pose par l'institut für Fenstertechnik Rosenheim (ift) :





L'intérieur

Le côté habitation.



Tout autour

Nos services.

Toujours
une esthétique
personnalisée.

Toujours
un fonction-
nement
intuitif.

Toujours
une gestion
efficace.

Toujours
un service
impeccable.

Matériau

- bois

Couleur/surface

Teintes du cadre

- épicéa nature, épicéa blanc lisse, épicéa blanchi, épicéa gris beige, épicéa brun.
- chêne naturel, chêne naturel huilé
- chêne gris lumière, chêne gris sable, chêne gris quartz, chêne gris carbone, chêne brun foncé, chêne blanc pores ouverts, chêne blanc perlé pores ouverts

Teintes du joint de vitrage

- noir

Forme du cadre

Forme de l'élément

- forme rectangulaire
- forme oblique

Accessoires

Tablette intérieure

- tablette intérieure en MDF filmé (toutes teintes PVC) ou en bois (toutes teintes bois), réalisée sur mesure, avec angles droits ou arrondis

Sécurité d'utilisation

Vitrages de sécurité

- vitrage trempé de sécurité Bodysafe
- vitrage feuilleté de sécurité Multiprotect

Aération

Aérations actives

- ActiveVent : ventilation motorisée avec 4 débits réglables jusqu'à 45 m³/h

Coordination

Étude de projet

- des conseils complets pour votre projet, délivrés par des experts compétents
- si nécessaire, étude personnalisée par des experts Finstral qualifiés

Aides fiscales

- renseignements sur les types d'aides fiscales et les démarches

Devis

- devis clair et détaillé avec une première date approximative d'installation
- nous pouvons vous expliquer personnellement les détails du devis

Fabrication

- Finstral s'occupe directement de la conception et de la fabrication des profils, des vitrages ainsi que l'assemblage de la fenêtre

Livraison et pose

- ponctuelles et complètes, fiabilité de livraison de 97%
- équipes de pose formées par Finstral

Pose

Mise en œuvre professionnelle

- respect des délais annoncés
- explication du déroulement des travaux
- préparation de l'espace de travail : protection des meubles et du sol, etc.
- pose dans les règles de l'art et suivant les directives Finstral et de l'ift à Rosenheim
- explications sur la correcte utilisation des fenêtres, une fois l'installation effectuée

Reprise des anciennes fenêtres

- sur demande, nous reprenons et éliminons correctement vos anciennes fenêtres, une fois le chantier terminé

Réception

Réception et instructions

- une fois les travaux terminés, nous effectuons en votre présence le contrôle de qualité final et vous expliquons le fonctionnement des nouvelles fenêtres
- service en souplesse, afin que le client soit toujours satisfait

Facturation et déclaration des performances

- factures transparentes, émises rapidement en même temps que la déclaration des performances

Garanties

Garanties légales fabricant

Certifications

Finstral est le fabricant de fenêtres le plus certifié en Europe

Qualité produit

- label RAL et marquage CEKAL pour double et triple vitrage isolant
- qualité certifiée ift

Qualité de la pose

- des centaines de coupes d'adaptation et de mise en œuvre, certifiées par l'Institut für Fenstertechnik Rosenheim (ift)

Système de management

- qualité ISO 9001
- environnement ISO 14001
- sécurité au travail ISO 45001
- énergie ISO 50001

Service après-vente

Studios et Studios partenaires

- les salles d'exposition - Studios - de Finstral et de ses partenaires sont le lieu idéal pour développer un projet et se faire conseiller. Trouvez le Studio le plus proche de chez vous : www.finstral.com/studios

Service après-vente

- Finstral dispose d'un service après-vente dans toutes régions où nous sommes commercialement présents.

Service aux architectes

- échantillons, coupes d'adaptations, certificats d'essais, dessins CAO au format DWG, textes de descriptifs sont disponibles auprès du service architectes Finstral ou en consultant le portail dédié aux architectes : www.finstral.com/architectes



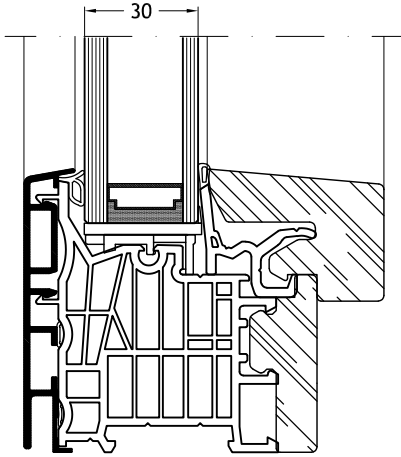
Déclarations environnementales de produits (EPD) disponibles sur finstral.com/epd

Sous réserve de modifications techniques : En raison des procédés d'impression, des différences de teintes par rapport au produit original peuvent survenir. La représentation et la description des produits dans les prospectus n'ont qu'une valeur indicative. Une éventuelle différence entre le produit livré et celui représenté dans le prospectus ne peut faire l'objet d'une contestation, seule la commande effectuée faisant référence.

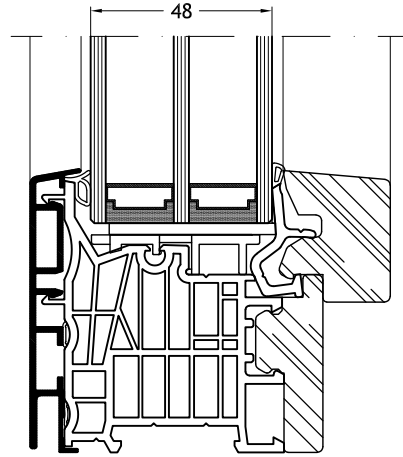
Dessins techniques

échelle 1:2

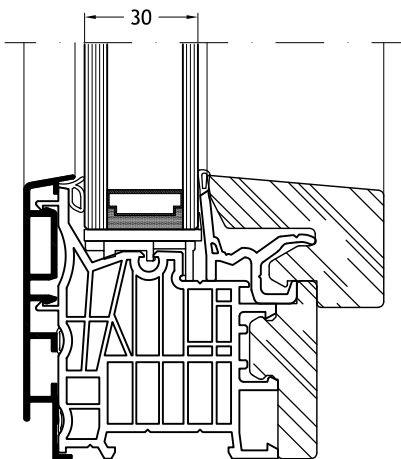
Dormant en L, 9A1W
avec châssis fixe 30 mm



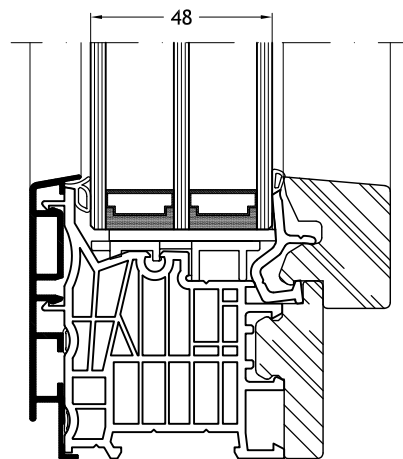
Dormant en L, 9A1W
avec châssis fixe 48 mm



Dormant en L, 9A1Z
avec châssis fixe 30 mm



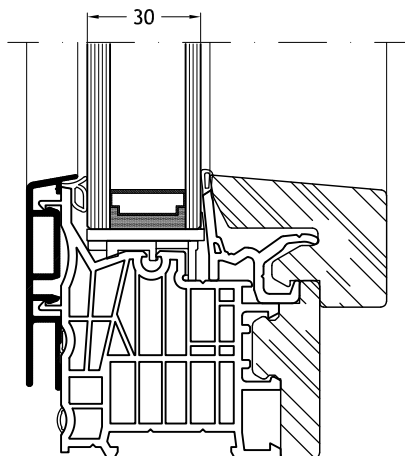
Dormant en L, 9A1Z
avec châssis fixe 48 mm



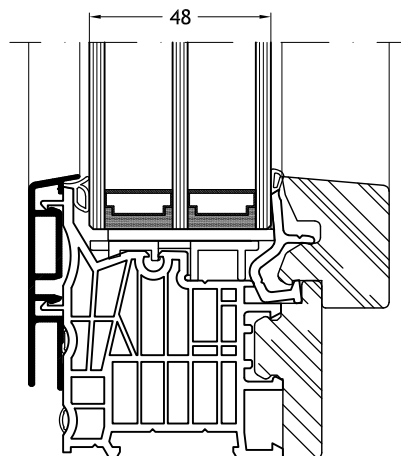
Dessins techniques

échelle 1:2

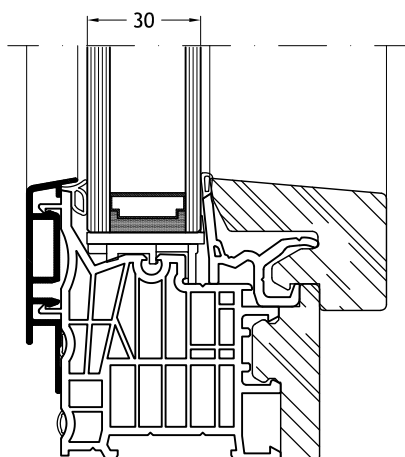
Dormant en L, 9A1V
avec châssis fixe 30 mm



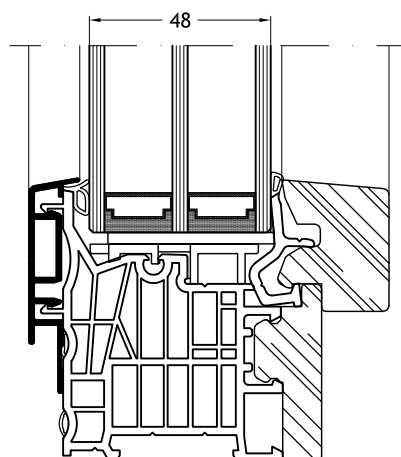
Dormant en L, 9A1V
avec châssis fixe 48 mm



Dormant en L, 9A1Y
avec châssis fixe 30 mm



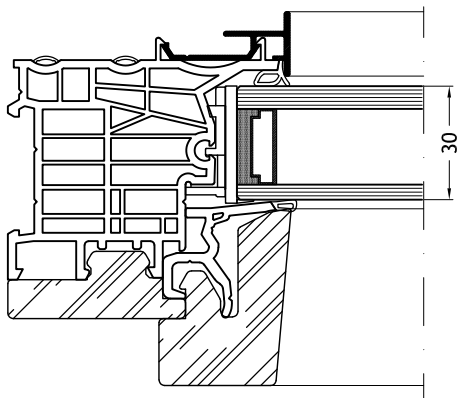
Dormant en L, 9A1Y
avec châssis fixe 48 mm



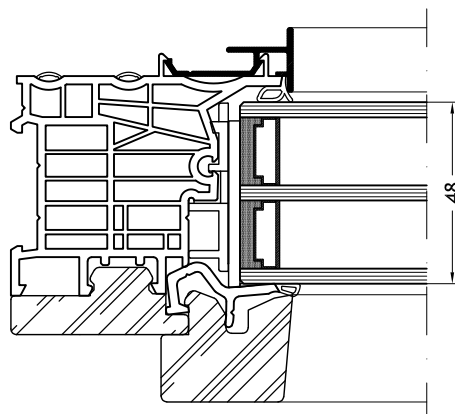
Dessins techniques

échelle 1:2

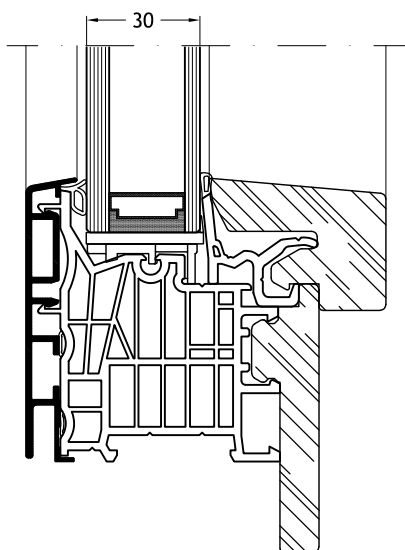
Dormant en L, 9A1X
avec châssis fixe 30 mm



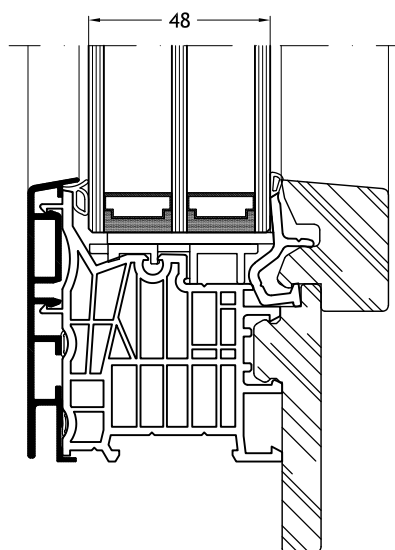
Dormant en L, 9A1X
avec châssis fixe 48 mm



Dormant en L, 9D1W
avec châssis fixe 30 mm



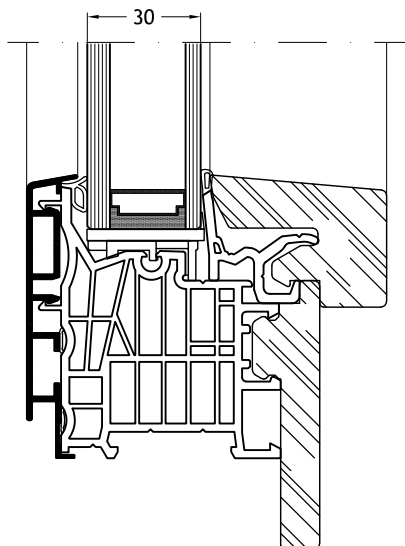
Dormant en L, 9D1W
avec châssis fixe 48 mm



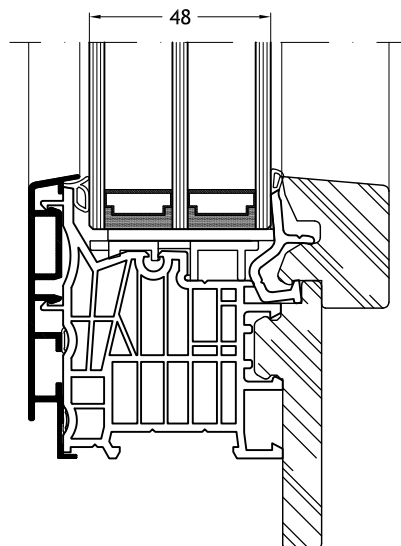
Dessins techniques

échelle 1:2

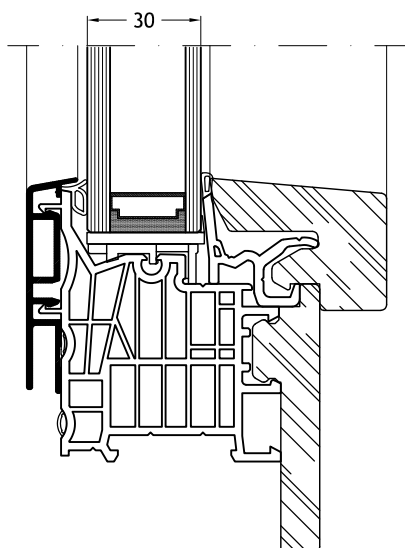
Dormant en L, 9D1Z
avec châssis fixe 30 mm



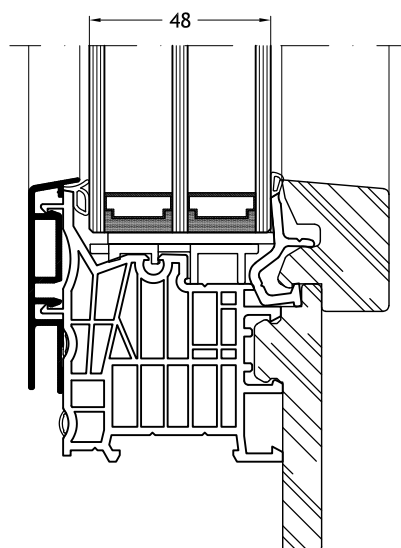
Dormant en L, 9D1Z
avec châssis fixe 48 mm



Dormant en L, 9D1V
avec châssis fixe 30 mm



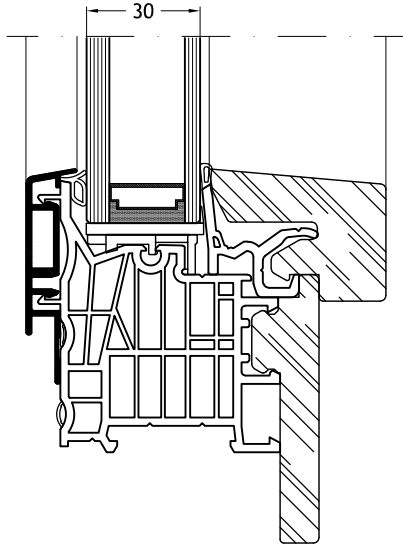
Dormant en L, 9D1V
avec châssis fixe 48 mm



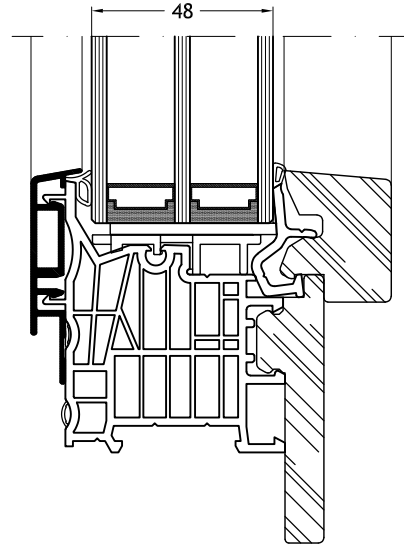
Dessins techniques

échelle 1:2

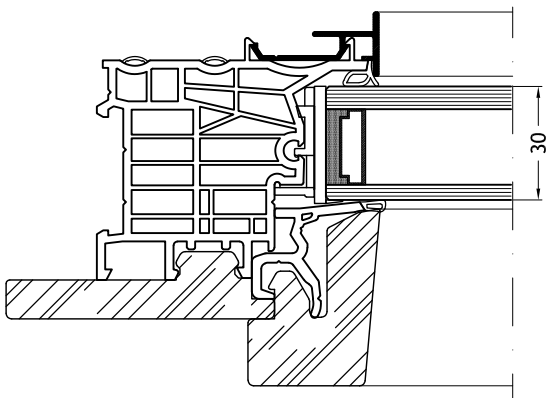
Dormant en L, 9D1Y
avec châssis fixe 30 mm



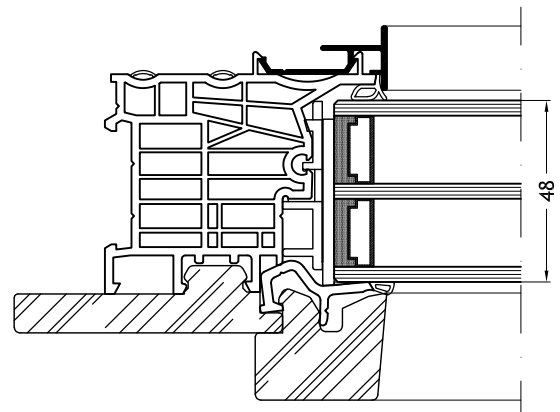
Dormant en L, 9D1Y
avec châssis fixe 48 mm



Dormant en L, 9D1X
avec châssis fixe 30 mm



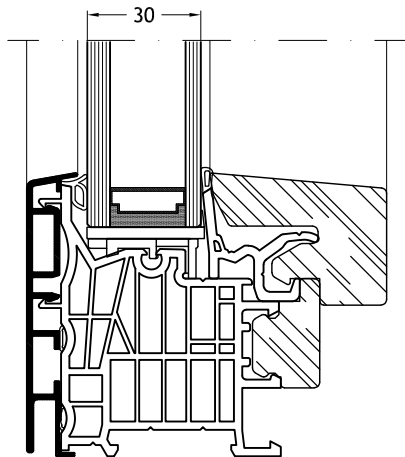
Dormant en L, 9D1X
avec châssis fixe 48 mm



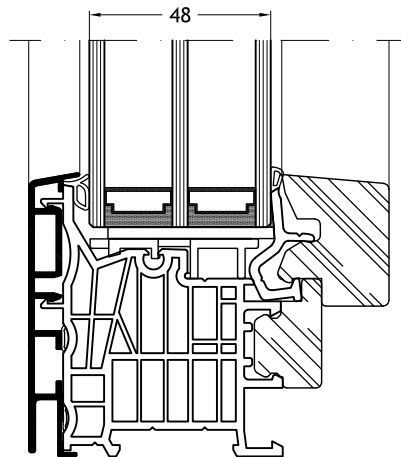
Dessins techniques

échelle 1:2

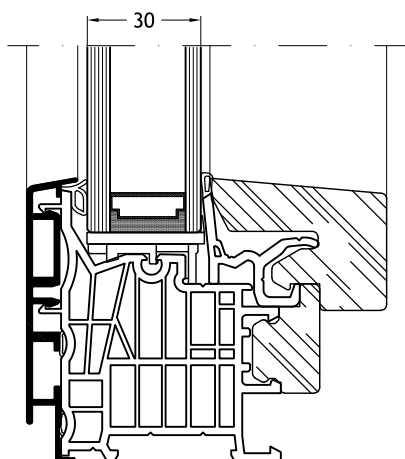
Dormant en L, 9C1W
avec châssis fixe 30 mm



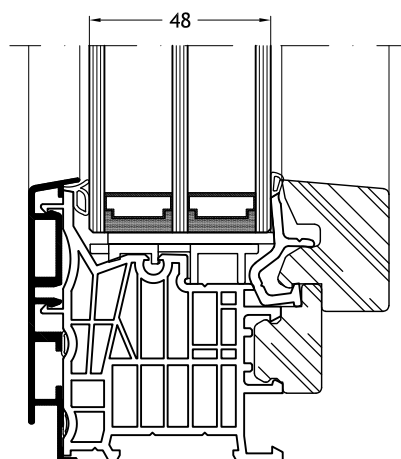
Dormant en L, 9C1W
avec châssis fixe 48 mm



Dormant en L, 9C1Z
avec châssis fixe 30 mm



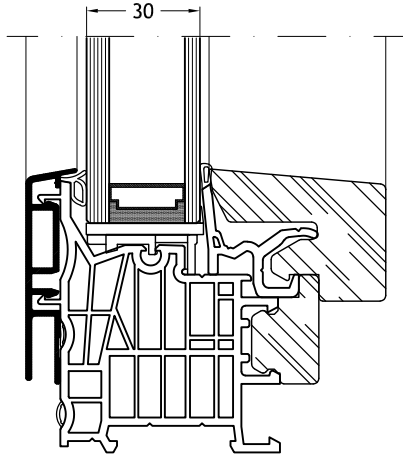
Dormant en L, 9C1Z
avec châssis fixe 48 mm



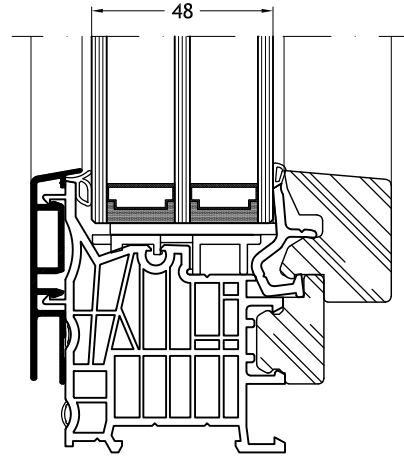
Dessins techniques

échelle 1:2

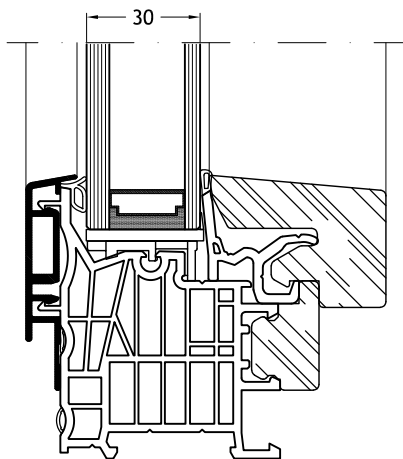
Dormant en L, 9C1V
avec châssis fixe 30 mm



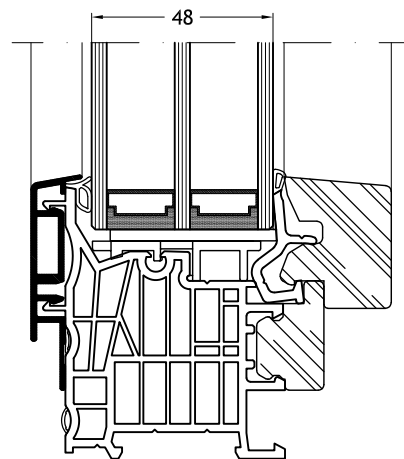
Dormant en L, 9C1V
avec châssis fixe 48 mm



Dormant en L, 9C1Y
avec châssis fixe 30 mm



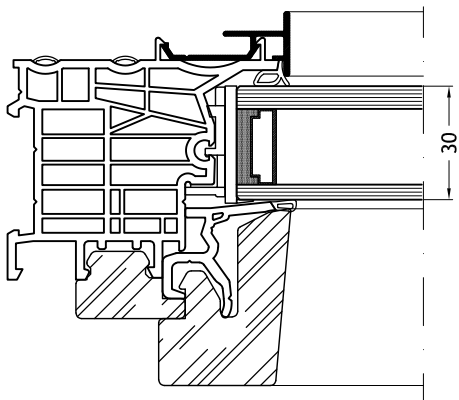
Dormant en L, 9C1Y
avec châssis fixe 48 mm



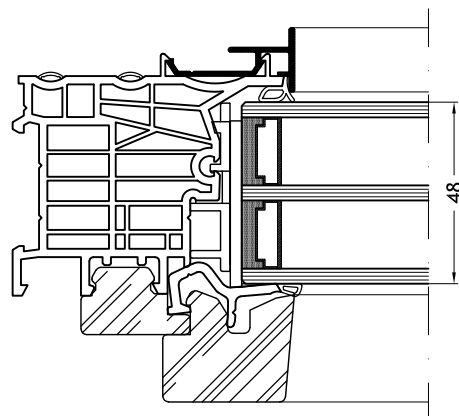
Dessins techniques

échelle 1:2

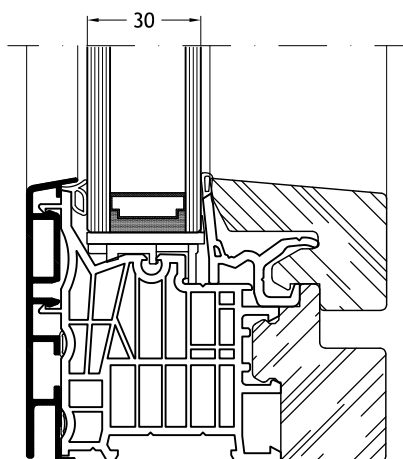
Dormant en L, 9C1X
avec châssis fixe 30 mm



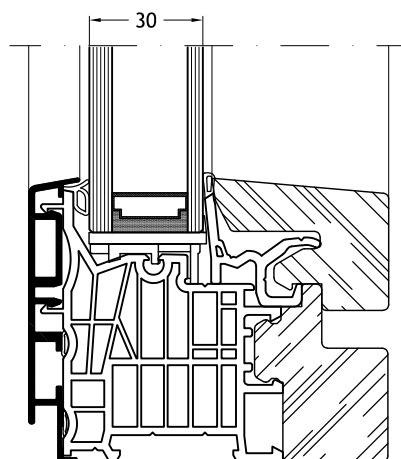
Dormant en L, 9C1X
avec châssis fixe 48 mm



Dormant en L, 9F1W
avec châssis fixe 30 mm



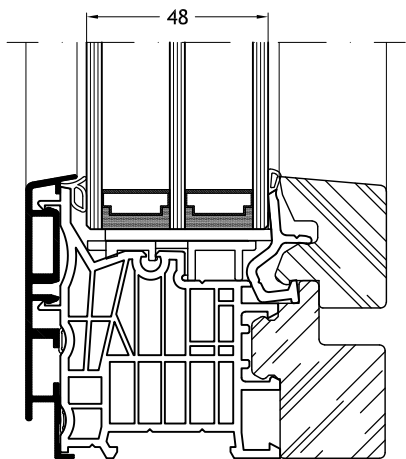
Dormant en L, 9F1Z
avec châssis fixe 30 mm



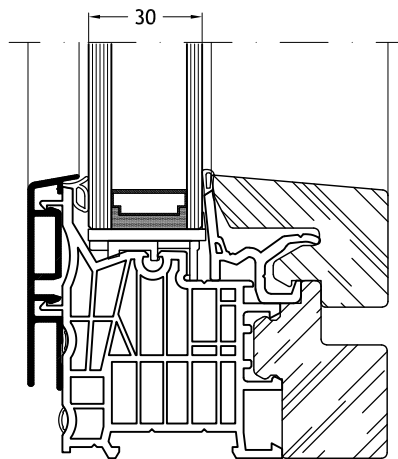
Dessins techniques

échelle 1:2

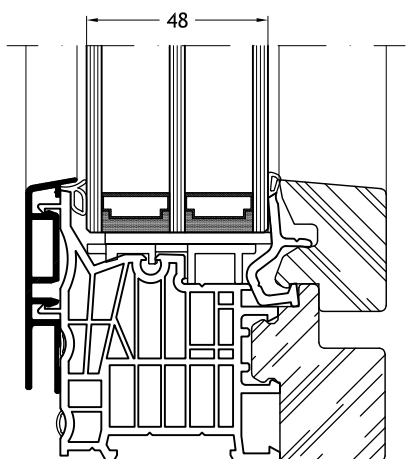
Dormant en L, 9F1Z
avec châssis fixe 48 mm



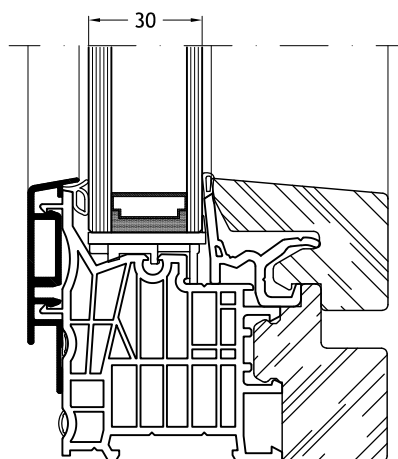
Dormant en L, 9F1V
avec châssis fixe 30 mm



Dormant en L, 9F1V
avec châssis fixe 48 mm



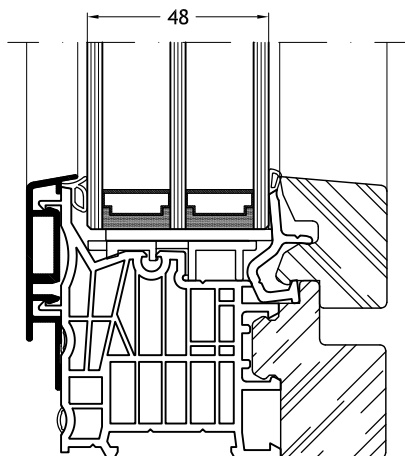
Dormant en L, 9F1Y
avec châssis fixe 30 mm



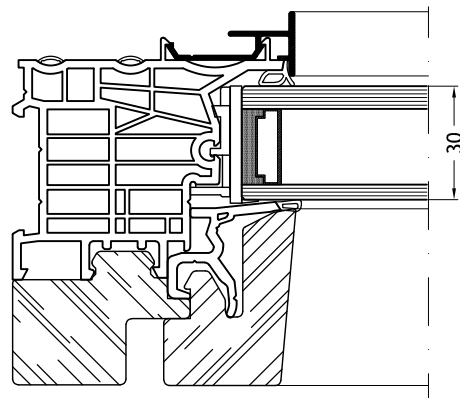
Dessins techniques

échelle 1:2

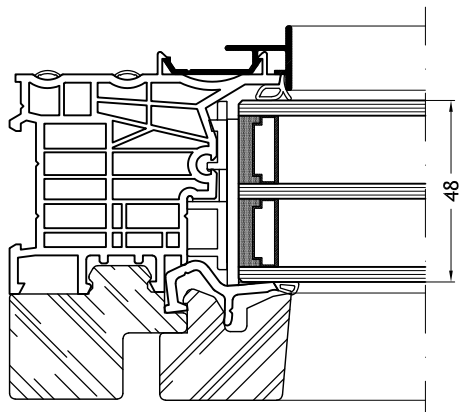
Dormant en L, 9F1Y
avec châssis fixe 48 mm



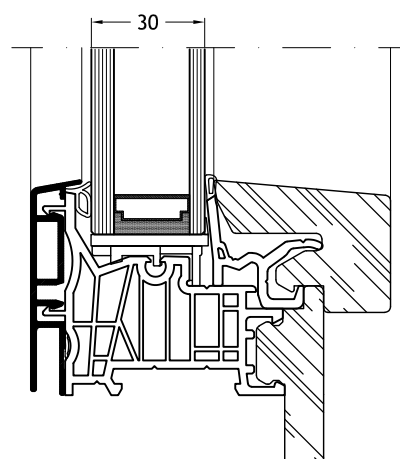
Dormant en L, 9F1X
avec châssis fixe 30 mm



Dormant en L, 9F1X
avec châssis fixe 48 mm



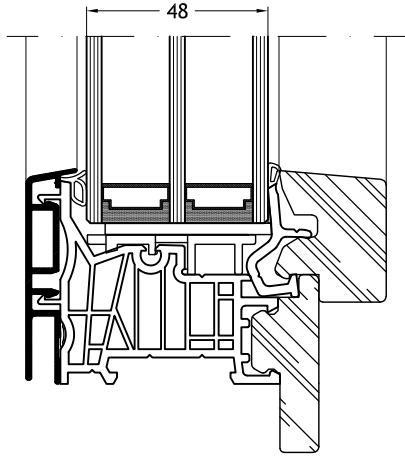
Dormant en Z, 9A2Y
avec châssis fixe 30 mm



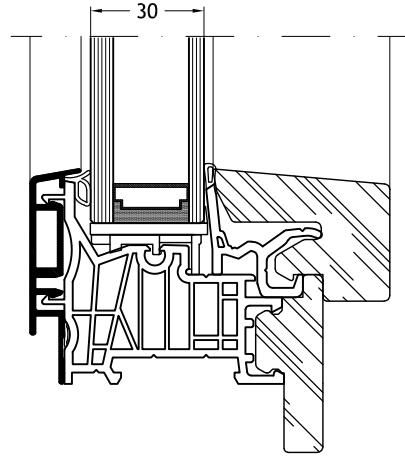
Dessins techniques

échelle 1:2

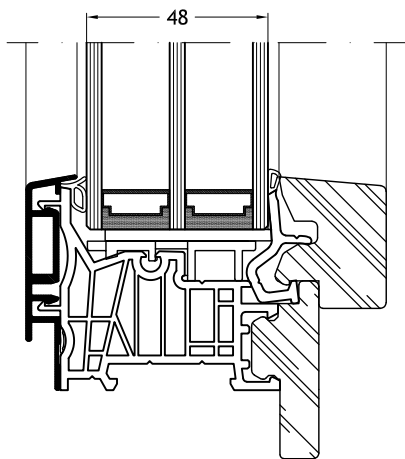
Dormant en Z, 9A2Y
avec châssis fixe 48 mm



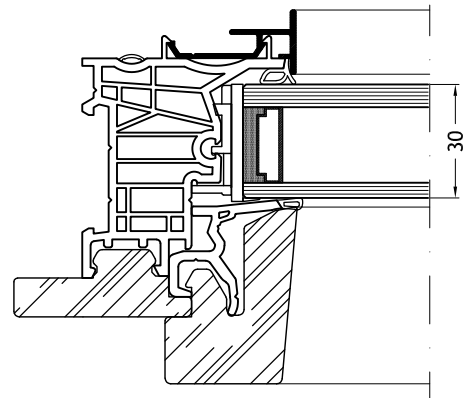
Dormant en Z, 9A2Y
avec châssis fixe 30 mm



Dormant en Z, 9A2Y
avec châssis fixe 48 mm



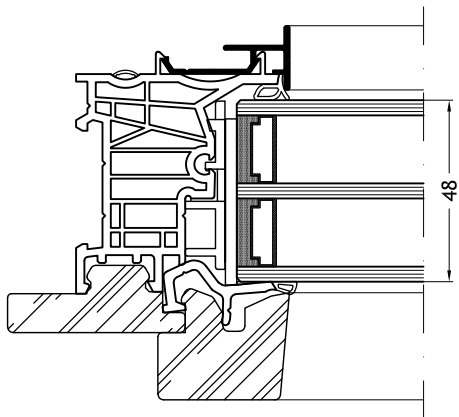
Dormant en Z, 9A2X
avec châssis fixe 30 mm



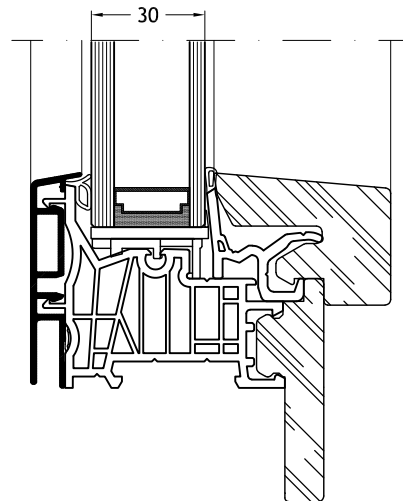
Dessins techniques

échelle 1:2

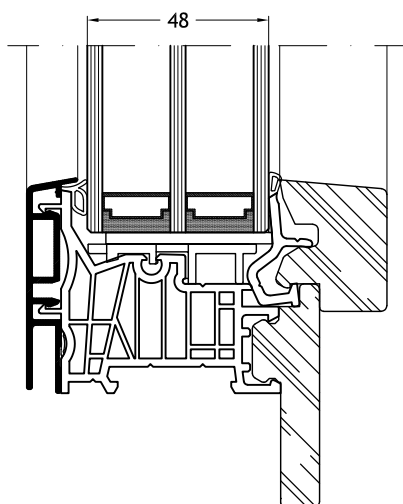
Dormant en Z, 9A2X
avec châssis fixe 48 mm



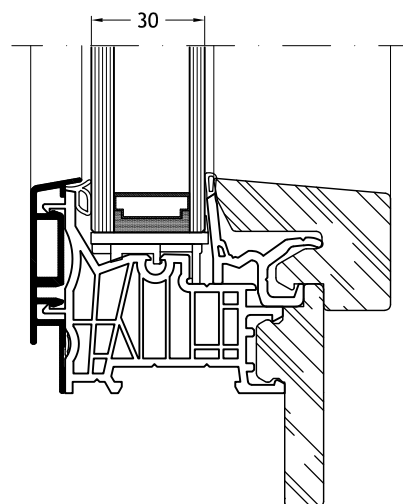
Dormant en Z, 9B2V
avec châssis fixe 30 mm



Dormant en Z, 9B2V
avec châssis fixe 48 mm



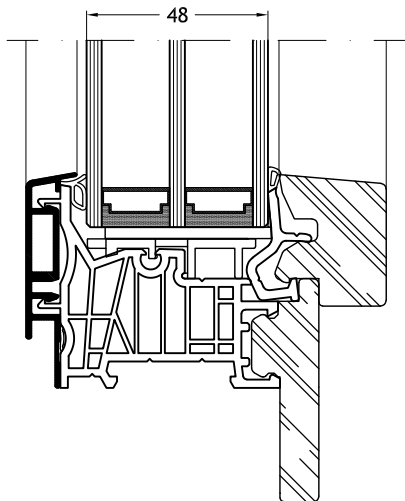
Dormant en Z, 9B2Y
avec châssis fixe 30 mm



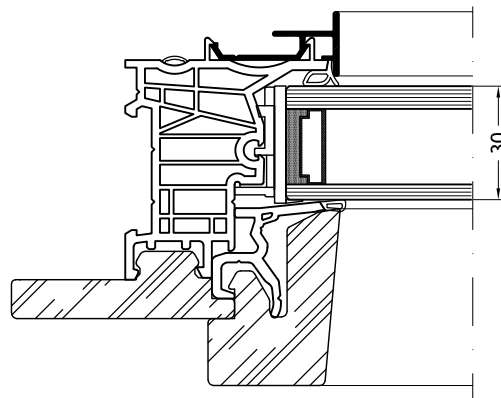
Dessins techniques

échelle 1:2

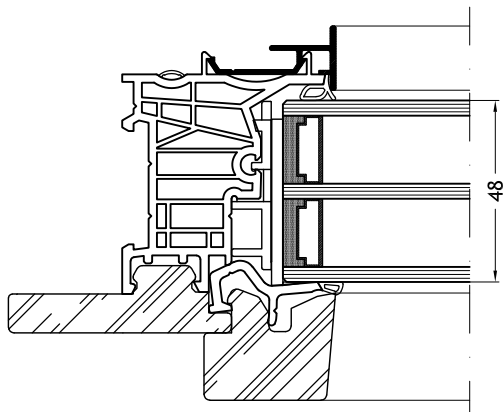
Dormant en Z, 9B2Y
avec châssis fixe 48 mm



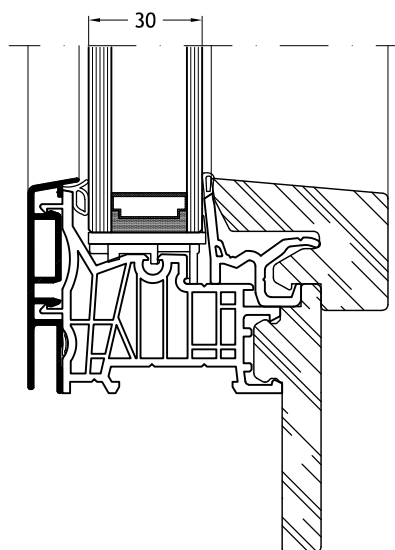
Dormant en Z, 9B2X
avec châssis fixe 30 mm



Dormant en Z, 9B2X
avec châssis fixe 48 mm



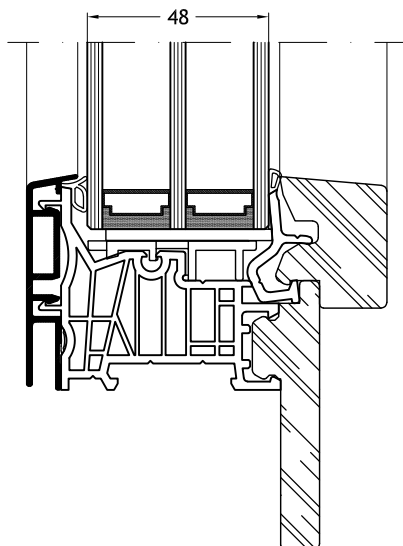
Dormant en Z, 9D2V
avec châssis fixe 30 mm



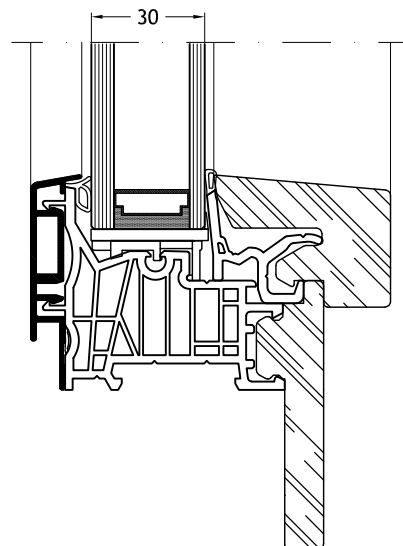
Dessins techniques

échelle 1:2

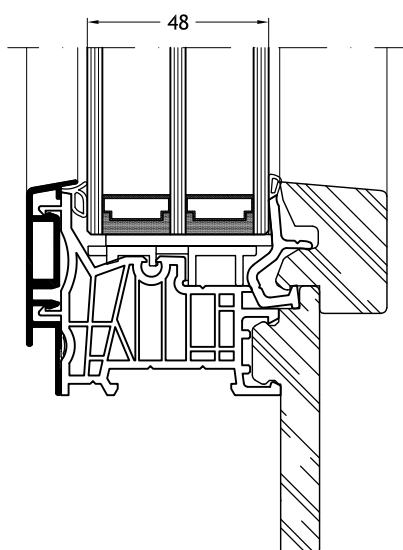
Dormant en Z, 9D2V
avec châssis fixe 48 mm



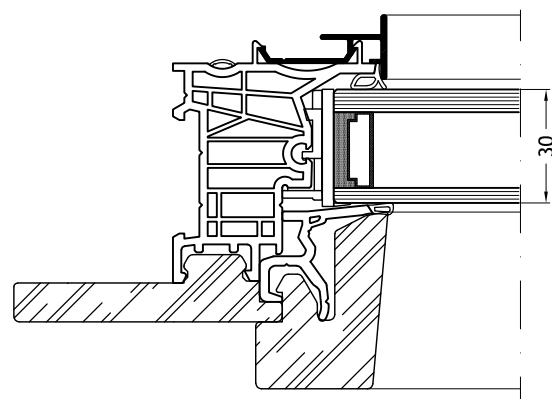
Dormant en Z, 9D2Y
avec châssis fixe 30 mm



Dormant en Z, 9D2Y
avec châssis fixe 48 mm



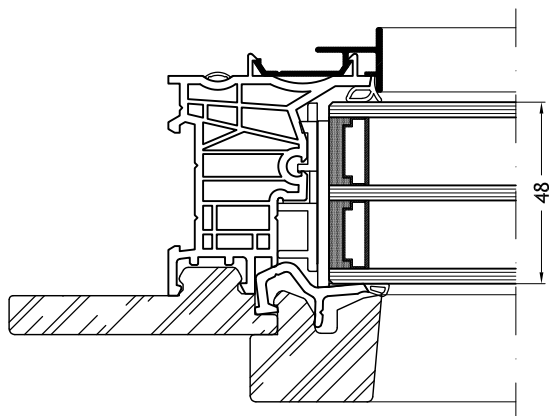
Dormant en Z, 9D2X
avec châssis fixe 30 mm



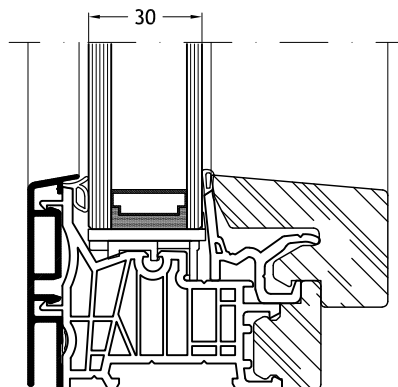
Dessins techniques

échelle 1:2

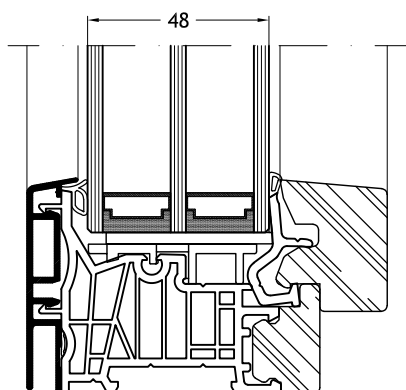
Dormant en Z, 9D2X
avec châssis fixe 48 mm



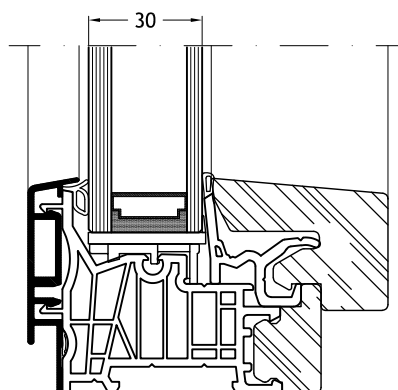
Dormant en Z, 9C2V
avec châssis fixe 30 mm



Dormant en Z, 9C2V
avec châssis fixe 48 mm



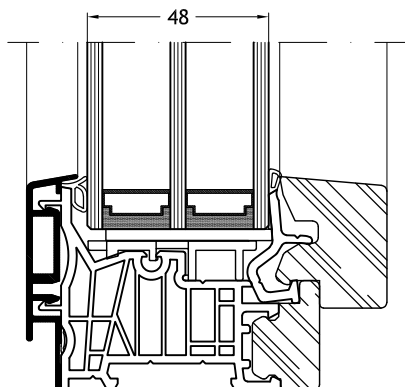
Dormant en Z, 9C2Y
avec châssis fixe 30 mm



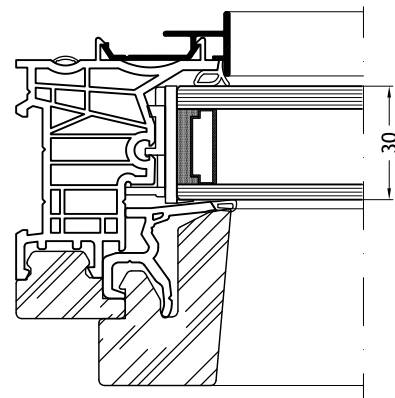
Dessins techniques

échelle 1:2

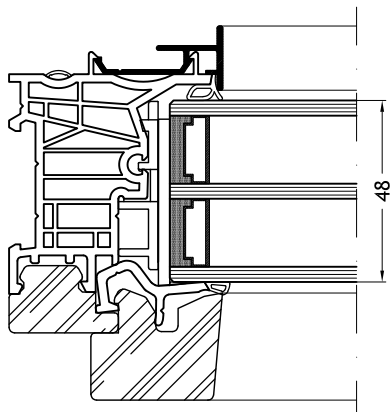
Dormant en Z, 9C2Y
avec châssis fixe 48 mm



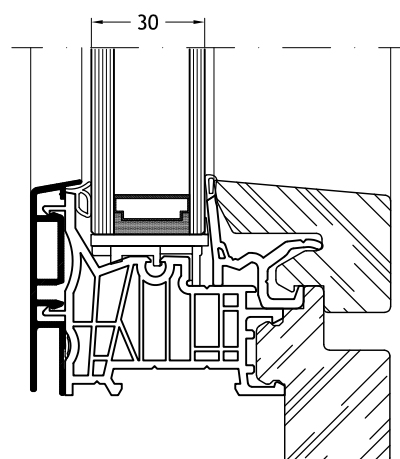
Dormant en Z, 9C2X
avec châssis fixe 30 mm



Dormant en Z, 9C2X
avec châssis fixe 48 mm



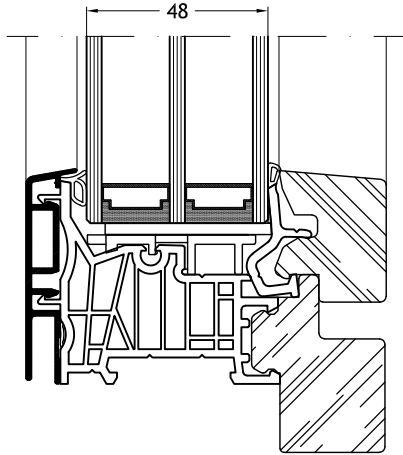
Dormant en Z, 9F2V
avec châssis fixe 30 mm



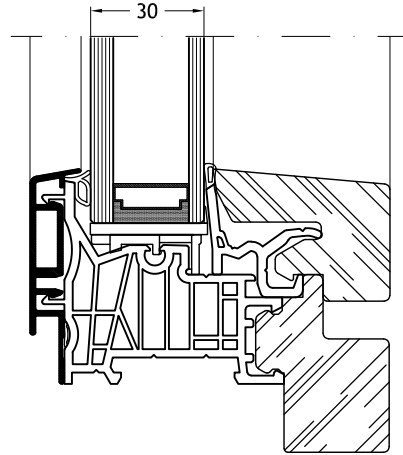
Dessins techniques

échelle 1:2

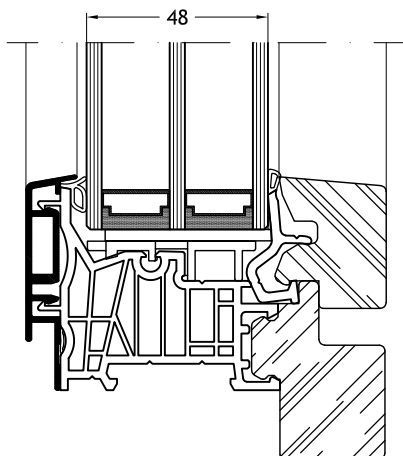
Dormant en Z, 9F2V
avec châssis fixe 48 mm



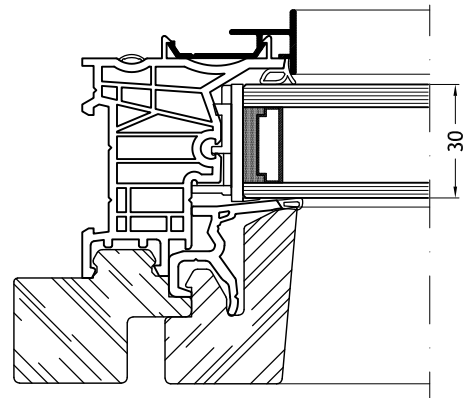
Dormant en Z, 9F2Y
avec châssis fixe 30 mm



Dormant en Z, 9F2Y
avec châssis fixe 48 mm



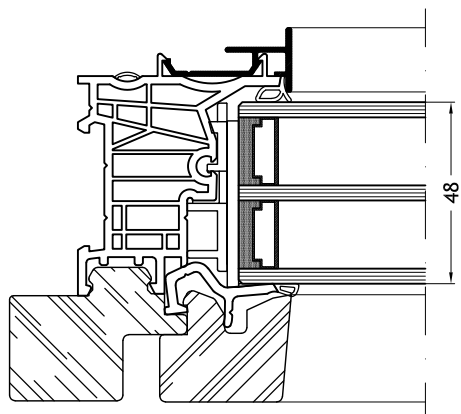
Dormant en Z, 9F2X
avec châssis fixe 30 mm



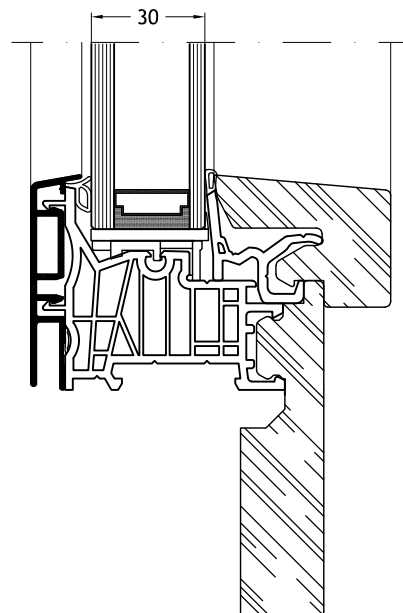
Dessins techniques

échelle 1:2

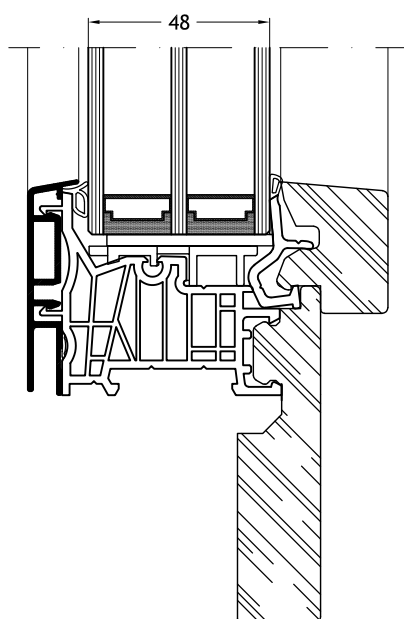
Dormant en Z, 9F2X
avec châssis fixe 48 mm



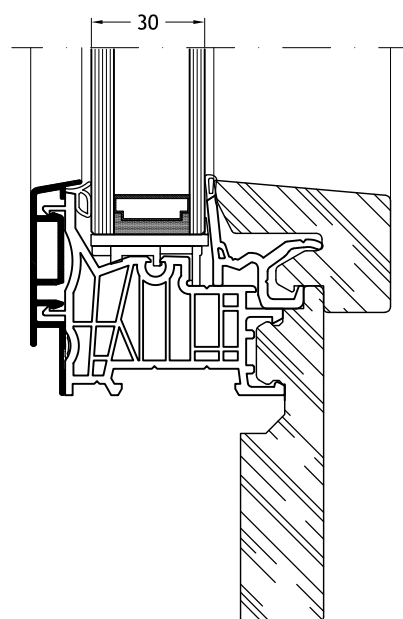
Dormant en Z, 9H2V
avec châssis fixe 30 mm



Dormant en Z, 9H2V
avec châssis fixe 48 mm



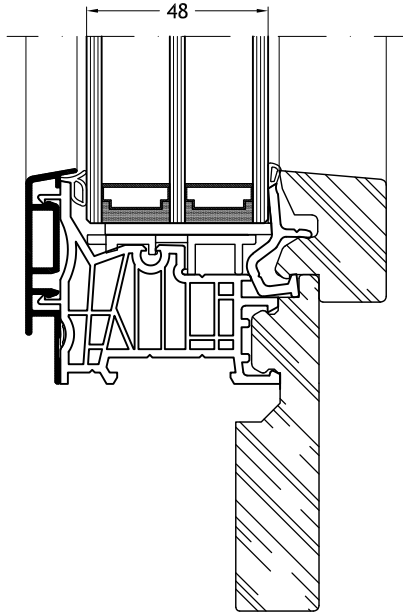
Dormant en Z, 9H2Y
avec châssis fixe 30 mm



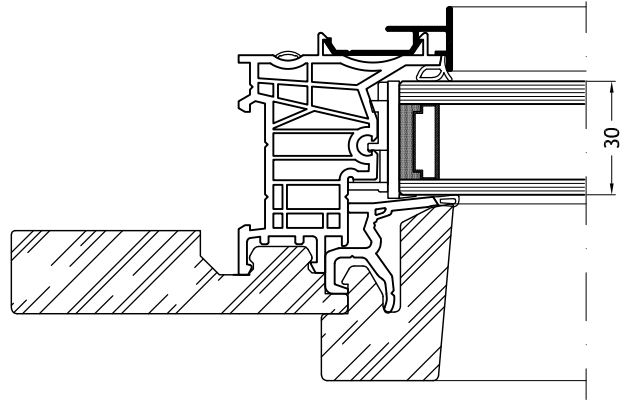
Dessins techniques

échelle 1:2

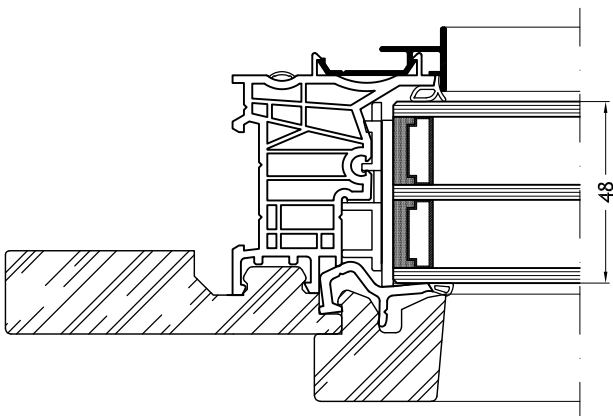
Dormant en Z, 9H2Y
avec châssis fixe 48 mm



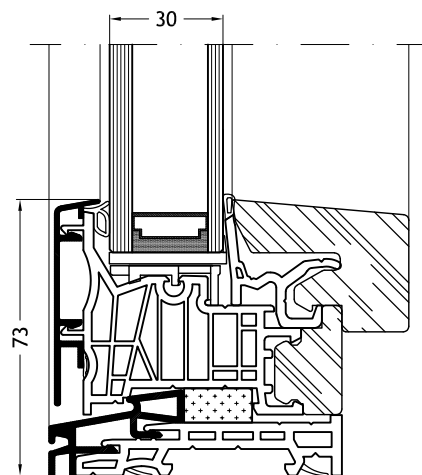
Dormant en Z, 9H2X
avec châssis fixe 30 mm



Dormant en Z, 9H2X
avec châssis fixe 48 mm



Seuil plat
avec châssis fixe 30 mm

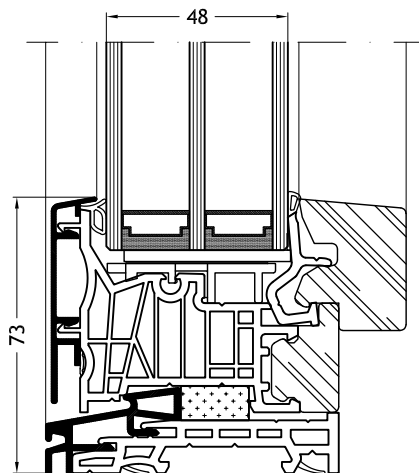


Dessins techniques

échelle 1:2

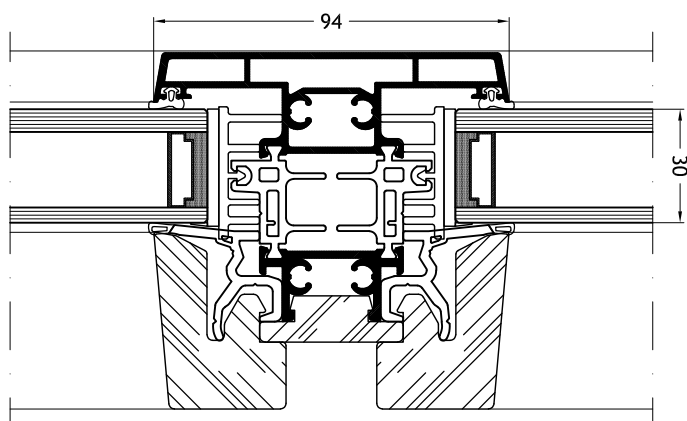
Seuil plat

avec châssis fixe 48 mm



Montant/traverse 9739

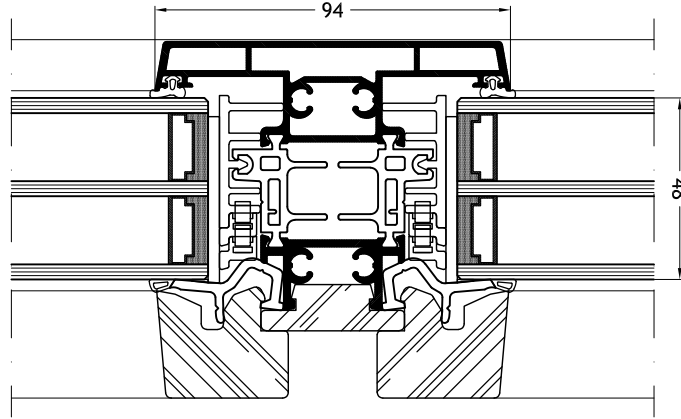
avec châssis fixe 30 mm



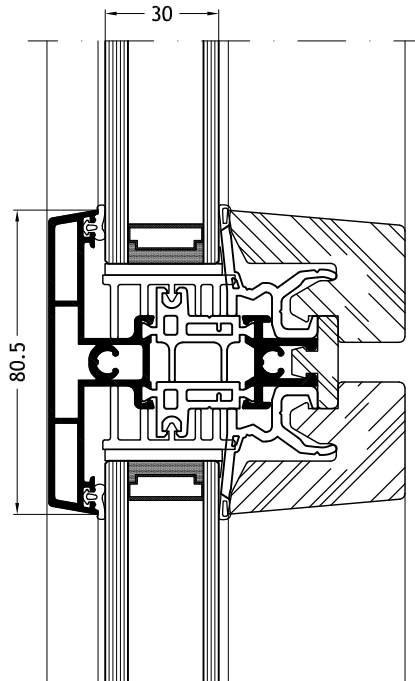
Dessins techniques

échelle 1:2

Montant/traverse 9739
avec châssis fixe 48 mm



Montant/traverse 9726
avec châssis fixe 30 mm



Dessins techniques

échelle 1:2

Montant/traverse 9726
avec châssis fixe 48 mm

