

## FIN-Project

### Elemento fisso 78/88

### Alluminio-Alluminio

Vetrata fissa tradizionale.



Elemento fisso, all'esterno alluminio DB703 antracite e all'interno alluminio bianco struttura fine F45

### Sempre perfette.

*I plus di questa finestra Finstral.*

#### Sempre un nucleo in PVC

Il nucleo del serramento è composto da un profilo saldato negli angoli e altamente performante, in PVC completamente riciclato: isola perfettamente, è di facile manutenzione e duraturo. Dato che non utilizziamo schiume espanse, la finestra è sempre riciclabile al 100%.

#### Sempre in buone mani

Dallo sviluppo prodotti alla realizzazione dei profili, dalla produzione del vetro isolante all'assemblaggio della finestra, fino alla consegna puntuale e alla posa eseguita da professionisti certificati: per fare in modo che ogni cosa sia perfetta, ci occupiamo di tutto noi.

#### La perfezione dell'alluminio

L'alluminio è resistente, riciclabile ed offre un'ampia scelta di colori e superfici. Ci occupiamo direttamente della verniciatura dei profili in alluminio nei colori pieni e in quelli speciali - nel rispetto dei più elevati standard di qualità certificata Qualicoat Seaside.

#### Il miglior vetro

Produciamo direttamente i vetri isolanti, utilizzando il miglior vetro in commercio e distanziali ad elevato isolamento termico saldati negli angoli. Eccellenti prestazioni isolanti, massima trasmissione luminosa, estetica curata in ogni dettaglio: questo è lo standard Finstral.



## L'esterno

### La facciata.



## Il centro

### Il nucleo.

**Sempre un'estetica personalizzata.**

**Sempre una protezione affidabile.**

**Sempre un isolamento ottimale.**

**Sempre un'applicazione adatta.**

#### Materiale

- alluminio verniciato secondo gli standard Qualicoat Seaside (decoro legno escluso)

#### Colore/superficie

##### Colori profili

- colori pieni: ca. 200 colori
- colori speciali: ca. 30 colori
- decori: 10 decori ad effetto legno

##### Colori guarnizione vetro

- nero

#### Forma dei profili

##### Profondità telaio

- 78 mm
- 88 mm (all'interno telaio e anta complanari)

##### Telaio a scomparsa laterale e superiore

##### Vista esterna

- vetrata fissa

#### Dettagli di stile

##### Listelli

- listello interno al vetro (9, 18 o 26 mm)

##### Pannelli (per campi fissi)

- pannello liscio, fresato e bugnato (negli stessi colori dei profili)
- pannello in vetro smaltato (7 colori)
- pannello in ceramica (12 decori)

##### Elementi decorativi

- profilo ed elemento decorativo in tinta con il serramento

#### Intrusioni

##### Sicurezza aggiuntiva

- vetro di sicurezza Multiprotect fino a classe P5A

#### Sole/calore

##### Vetri a controllo solare

- Mediterran 2:  $U_g$  1,1 W/m<sup>2</sup>K, g 0,48, LT 0,74

##### Ulteriori soluzioni oscuranti

- avvolgibile
- ombreggiante in tessuto
- frangisole
- persiana
- persiana scorrevole
- persiana scorrevole a libro

#### Sguardi indiscreti

- vetri ornamentali (14 design)

#### Caldo/freddo

##### Telaio

- profilo pluricamera in PVC termoisolante
- valore  $U_i$  1,2 W/m<sup>2</sup>K

##### Vetro isolante

- con gas argon
- bordi del vetro leggermente sfilati
- controllo qualità di ogni lastra tramite scanner elettronico
- marchi di qualità RAL e CEKAL per doppi e tripli vetri isolanti

##### Doppio vetro basso-emissivo

- il nostro standard Plus-Valor 2:  $U_g$  1,1 W/m<sup>2</sup>K, g 0,64, LT 0,81
- distanziale vetro termoisolato e saldato negli angoli in colore nero, bianco grigiastro o marrone chiaro

##### Triplo vetro basso-emissivo

- innovativo vetro altamente performante Max-Valor 3:  $U_g$  0,6 W/m<sup>2</sup>K, g 0,60, LT 0,77
- il miglior vetro in Europa: isolamento termico e guadagno energetico massimi, trasparenza massima, tonalità neutra
- distanziale vetro termoisolato e saldato negli angoli, in colore nero
- percentuale di riflesso del vetro molto bassa (meno del 15%)

##### Valori d'isolamento termico

misura finestra ad 1 anta secondo norma per calcolo  $U_w$  1,23 x 1,48 m:

- valore  $U_w$  per doppio vetro:  $U_w$  1,2 W/m<sup>2</sup>K
- valore massimo per triplo vetro:  $U_w$  0,73 W/m<sup>2</sup>K

#### Rumore

##### Componenti fonoisolanti

- profili perfettamente aderenti tra loro
- guarnizioni coestruse
- certificato ift disponibile su richiesta

##### Isolamento acustico

valori  $R_w$  calcolati per finestre/porte ad un'anta, superficie elemento fino a 2,7 m<sup>2</sup>:

- $R_w$  standard: 38 (-2;-6) dB
- $R_w$  valore massimo: 44 (-1;-4) dB

#### Tenuta

##### Tenuta ermetica

- angoli saldati
- guarnizioni robuste e ben aderenti
- nasello in PVC

##### Tenuta all'acqua

- classe 9A secondo UNI EN 12208 per le dimensioni standard 1,23 x 1,48 m

##### Permeabilità all'aria

- classe 4 secondo UNI EN 12207 per le dimensioni standard 1,23 x 1,48 m

##### Resistenza al carico del vento

- classe C4 / B4
- dimensioni standard 1,23 x 1,48 m secondo EN 12210

#### Tipo di posa

##### Nuova costruzione/ristrutturazione

- posa in due fasi: si intonaca il controtelaio termoisolato FIN-Fix nella muratura già in cantiere durante la fase di costruzione al grezzo, mentre l'inserimento dei serramenti veri e propri nel controtelaio avviene solo nella fase di costruzione finale, quando l'intonaco è asciutto (consigliata da Finstral)
- posa in una fase: il serramento viene posato direttamente su muratura e intonacato

##### Sostituzione serramenti

- posa con rivestimento completo del vecchio telaio: si adattano le misure del vecchio telaio e lo si riveste con il nuovo, durata: 2 ore per finestra (consigliata da Finstral)
- posa con rivestimento interno del vecchio telaio senza intervento sui muri: soluzione per la sostituzione in cui non è necessario adattare le misure del vecchio telaio (consigliata da Finstral per il risanamento delle finestre in PVC e alluminio negli edifici degli anni '70, '80 e '90)
- rimuovere la vecchia finestra dal controtelaio e inserire la nuova finestra
- rimuovere completamente il vecchio telaio e intonacare direttamente il nuovo telaio nella muratura

#### Sigillatura

##### Applicazioni affidabili

- raccolta di oltre 700 disegni applicativi per tutta Europa, più di 300 approvati dall'Istituto ift Rosenheim (nell'area tecnica del nostro sito alla voce "Applicazioni" da scaricare o da richiedere a Finstral)

##### Standard di posa attuali

- nei corsi obbligatori per posatori di prodotti Finstral viene spiegato come impiegare moderni materiali isolanti
- tutti i nostri partner sono formati da noi; i rivenditori Finstral con posa certificata dall'Istituto ift sono contraddistinti da questo simbolo:





## L'interno

Lo spazio abitativo.



## Tutto attorno

I servizi.

**Sempre un'estetica personalizzata.**

### Materiale

- alluminio verniciato secondo gli standard Qualicoat Seaside (decoro legno escluso)

### Colore/superficie

#### Colori profili

- colori pieni: ca. 200 colori
- colori speciali: ca. 30 colori
- struttura legno: 10 decori ad effetto legno

#### Colori guarnizione vetro

- nero

### Forma dei profili

#### Forma del serramento

- forma rettangolare
- forma obliqua

### Accessori

#### Bancale interno

- bancale interno in MDF pellicolato (tutti i colori PVC) o in legno (tutti i colori legno), realizzato su misura, con angoli squadrati o arrotondati

**Sempre un utilizzo intuitivo.**

### Sicurezza d'uso

#### Vetri di sicurezza

- Bodysafe: vetro temprato semplice di sicurezza
- Multiprotect: vetro stratificato di sicurezza

#### Aerazione

#### Aeratori attivi

- ActiveVent: aeratore motorizzato, 4 livelli con portata d'aria fino a 45 m<sup>3</sup>/h

**Sempre una gestione efficiente.**

### Coordinamento

#### Progettazione

- consulenza professionale e completa con i nostri esperti
- se necessario, supporto individuale alla progettazione con esperti Finstral qualificati

#### Incentivi statali

- supporto nella gestione delle pratiche per la richiesta di incentivi statali

#### Offerta

- preventivi trasparenti e dettagliati con un termine di consegna indicativo
- Le presentiamo tutti i dettagli dell'offerta anche di persona

#### Realizzazione

- Finstral si occupa direttamente dello sviluppo e della produzione di profili e vetri isolanti e dell'assemblaggio del serramento

#### Consegna e montaggio

- puntuali e complete, affidabilità nelle consegne: 97%
- team di posa formati da Finstral

### Posa

#### Esecuzione professionale

- avviso di consegna vincolante
- spiegazione dello svolgimento della posa
- preparazione degli spazi di lavoro: rivestimento mobili e pavimenti ecc.
- svolgimento della posa secondo le direttive di Finstral e dell'Istituto ift Rosenheim
- a lavori conclusi spiegazione sul corretto utilizzo delle finestre

#### Ritiro delle vecchie finestre

- su richiesta a lavori conclusi ritiriamo i vecchi serramenti entro alcuni giorni e ci occupiamo del loro corretto smaltimento

### Collaudo

#### Collaudo e spiegazione

- a lavori conclusi effettuiamo insieme a Lei il controllo di qualità finale e Le spieghiamo come utilizzare le nuove finestre
- servizio accomodante: affinché il cliente sia sempre soddisfatto

#### Fattura e dichiarazione di prestazione

- fatture trasparenti, emesse entro breve tempo insieme alla dichiarazione di prestazione

**Sempre un servizio impeccabile.**

### Garanzie

#### 5 anni di garanzia del produttore

#### Certificazioni

Finstral è l'azienda produttrice di serramenti più certificata d'Europa

#### Qualità del prodotto

- marchi di qualità RAL e CEKAL per doppi e tripli vetri isolanti
- qualità certificata ift

#### Qualità della posa

- centinaia di disegni applicativi approvati dall'Istituto ift

#### Sistemi di gestione

- qualità ISO 9001
- ambiente ISO 14001
- sicurezza sul lavoro ISO 45001
- energia ISO 50001

### Assistenza

#### Studio e Studio Partner

- il luogo ideale per farsi ispirare e progettare la finestra perfetta: trovi lo Studio più vicino a Lei su [www.finstral.com/studio](http://www.finstral.com/studio)

#### Servizio di assistenza tecnica

- Finstral dispone di un servizio di assistenza tecnica in tutte le zone di vendita

#### Servizio per progettisti

- tutto per la progettazione: acceda alla sezione "Servizi per il progettista" su [www.finstral.com/progettisti](http://www.finstral.com/progettisti) oppure richiedi al servizio Finstral per progettisti campioni di prodotto, disegni applicativi, certificati di prova, disegni CAD in formato DWG e voci di capitolato



Dichiarazioni Ambientali di Prodotto (EPD) disponibili su [finstral.com/epd](http://finstral.com/epd)

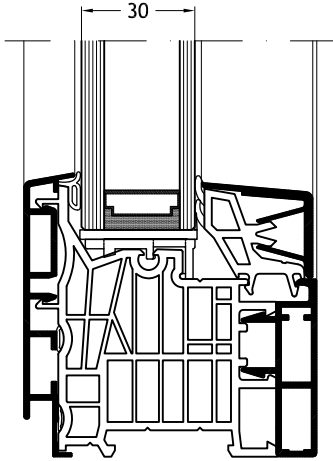
Le colorazioni visibili sul dépliant possono avere lievi differenze dal prodotto originale in quanto riportate con un procedimento di stampa. Con riserva di apportare modifiche costruttive a titolo di sviluppo tecnico. La raffigurazione e la descrizione dei prodotti nei dépliant hanno un valore indicativo. Un'eventuale discordanza del prodotto fornito rispetto alla rappresentazione non costituisce motivo di reclamo. L'ordine è l'unico parametro di riferimento.

# Disegni tecnici

scala 1:2

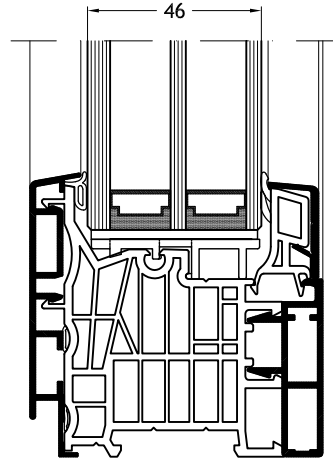
**Telaio a L A1Z**

con vetrata fissa 30 mm



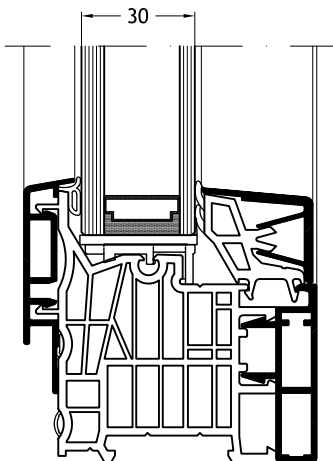
**Telaio a L A1Z**

con vetrata fissa 46 mm



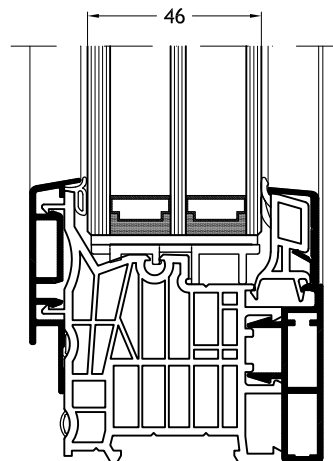
**Telaio a L A1Y**

con vetrata fissa 30 mm



**Telaio a L A1Y**

con vetrata fissa 46 mm

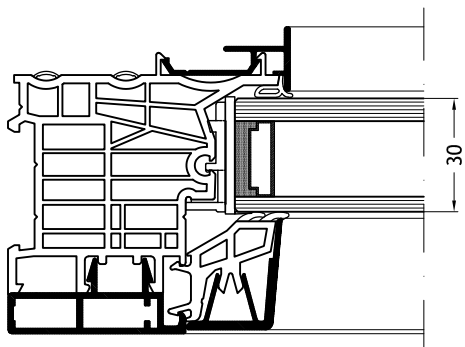


# Disegni tecnici

scala 1:2

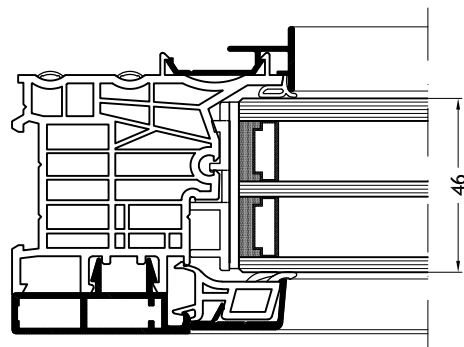
## Telaio a L A1X

con vetrata fissa 30 mm



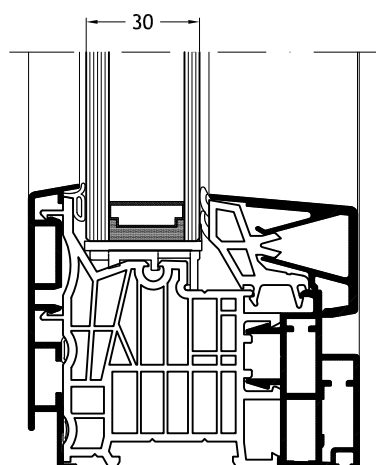
## Telaio a L A1X

con vetrata fissa 46 mm



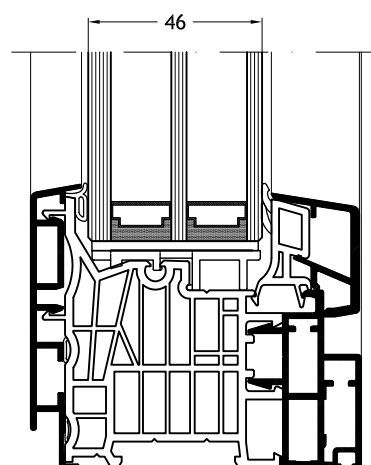
## Telaio a L F1Z

con vetrata fissa 30 mm



## Telaio a L F1Z

con vetrata fissa 46 mm

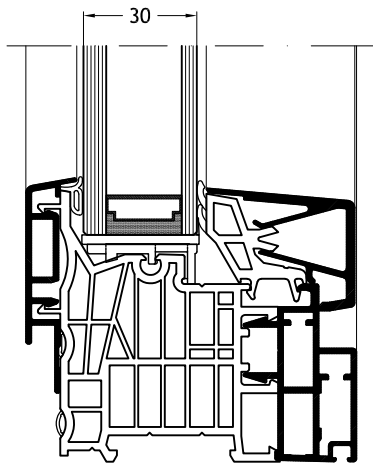


# Disegni tecnici

scala 1:2

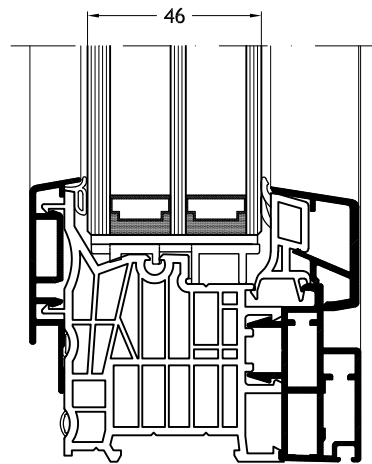
## Telaio a L F1Y

con vetrata fissa 30 mm



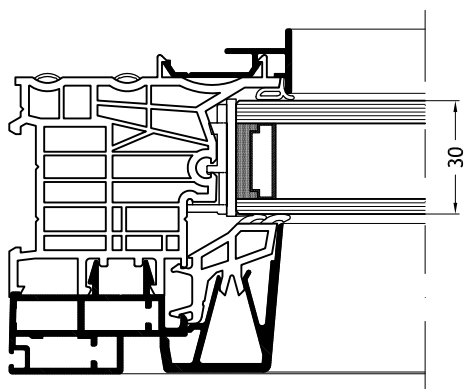
## Telaio a L F1Y

con vetrata fissa 46 mm



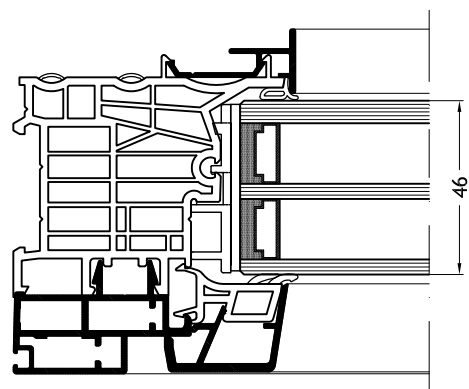
## Telaio a L F1X

con vetrata fissa 30 mm



## Telaio a L F1X

con vetrata fissa 46 mm

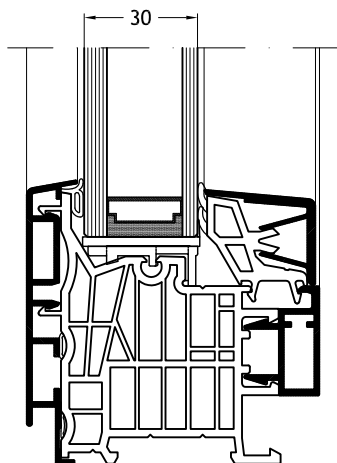


# Disegni tecnici

scala 1:2

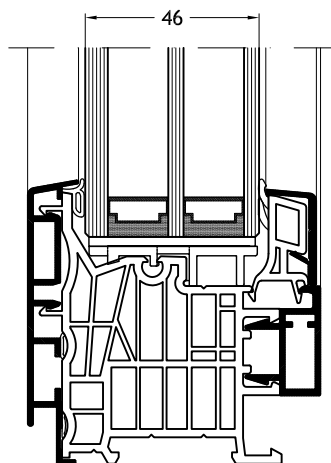
## Telaio a L C1Z

con vetrata fissa 30 mm



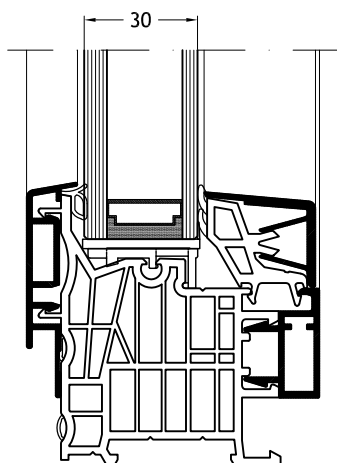
## Telaio a L C1Z

con vetrata fissa 46 mm



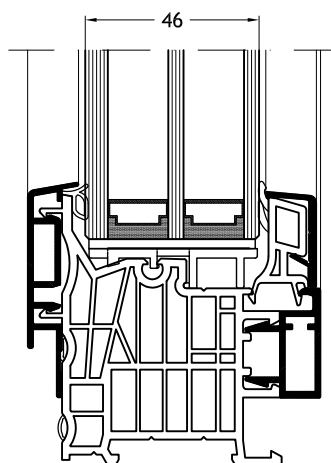
## Telaio a L C1Y

con vetrata fissa 30 mm



## Telaio a L C1Y

con vetrata fissa 46 mm

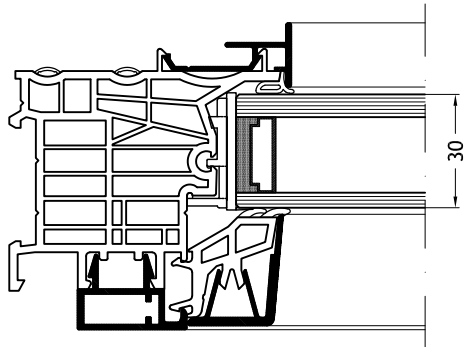


# Disegni tecnici

scala 1:2

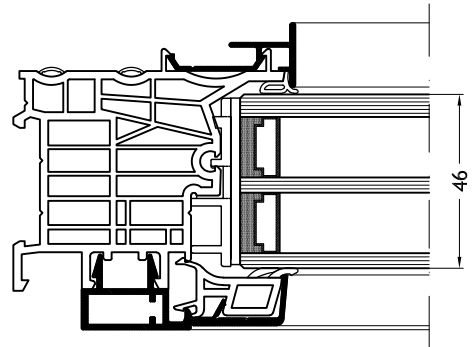
**Telaio a L C1X**

con vetrata fissa 30 mm



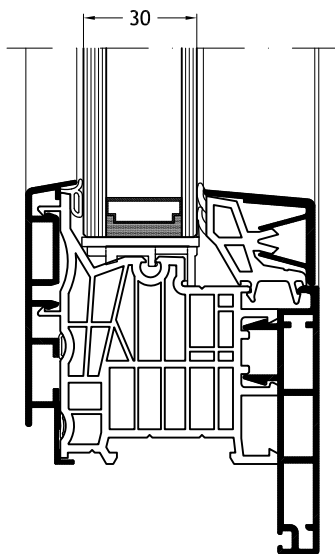
**Telaio a L C1X**

con vetrata fissa 46 mm



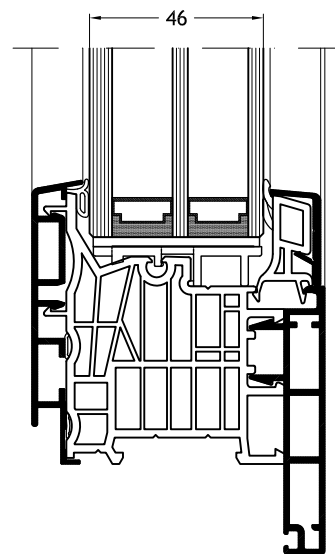
**Telaio a L D1Z**

con vetrata fissa 30 mm



**Telaio a L D1Z**

con vetrata fissa 46 mm

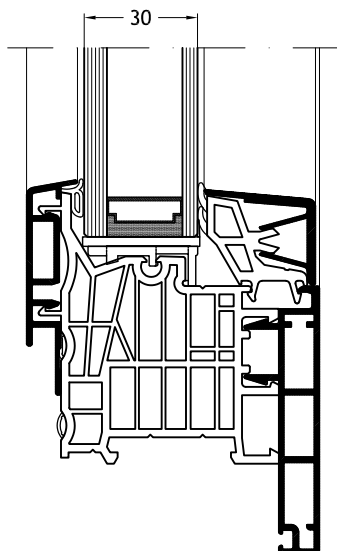


# Disegni tecnici

scala 1:2

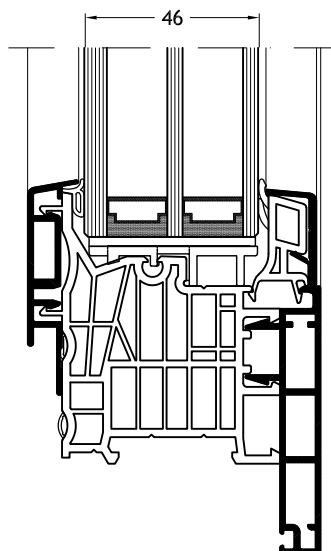
## Telaio a L D1Y

con vetrata fissa 30 mm



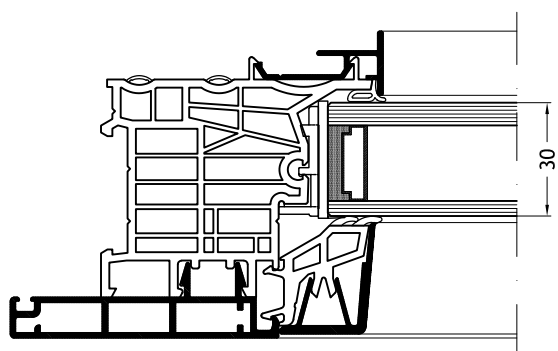
## Telaio a L D1Y

con vetrata fissa 46 mm



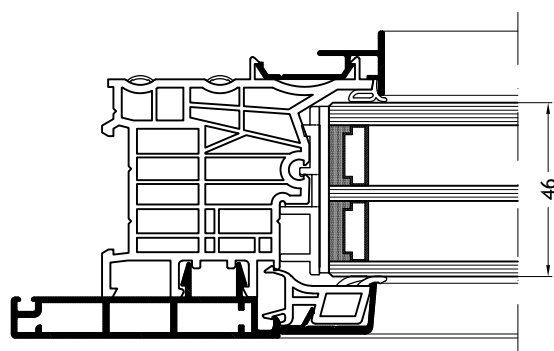
## Telaio a L D1X

con vetrata fissa 30 mm



## Telaio a L D1X

con vetrata fissa 46 mm

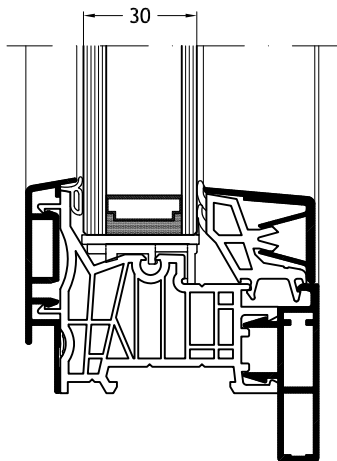


# Disegni tecnici

scala 1:2

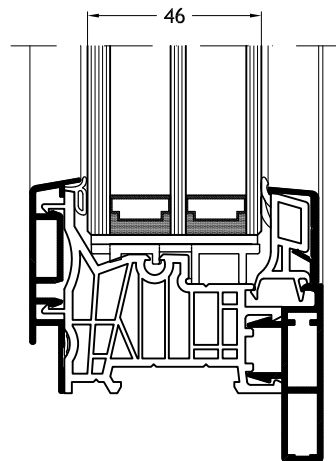
**Telaio a Z A2Y**

con vetrata fissa 30 mm



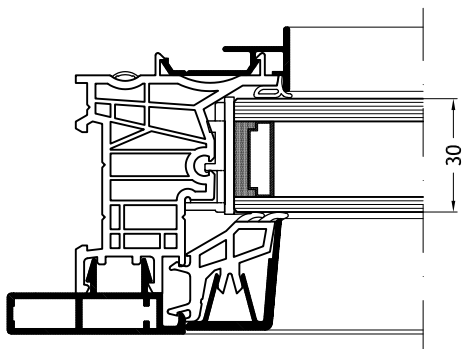
**Telaio a Z A2Y**

con vetrata fissa 46 mm



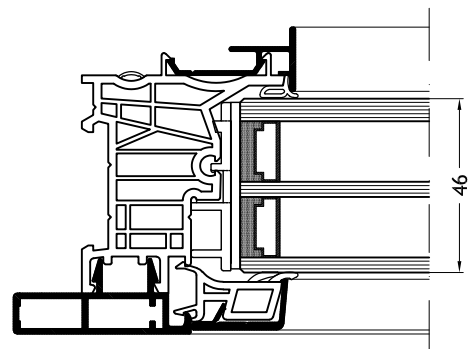
**Telaio a Z A2X**

con vetrata fissa 30 mm



**Telaio a Z A2X**

con vetrata fissa 46 mm

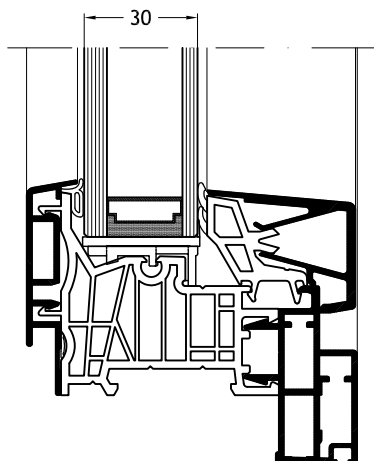


# Disegni tecnici

scala 1:2

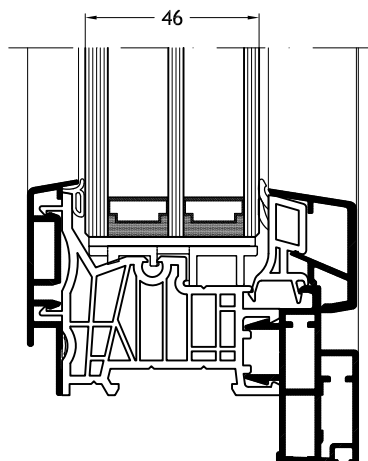
**Telaio a Z F2Y**

con vetrata fissa 30 mm



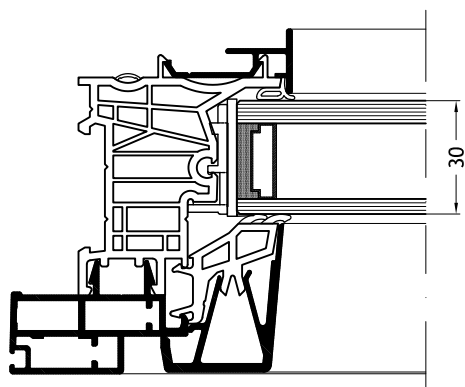
**Telaio a Z F2Y**

con vetrata fissa 46 mm



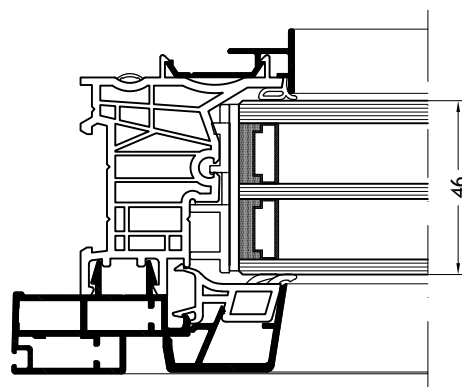
**Telaio a Z F2X**

con vetrata fissa 30 mm



**Telaio a Z F2X**

con vetrata fissa 46 mm

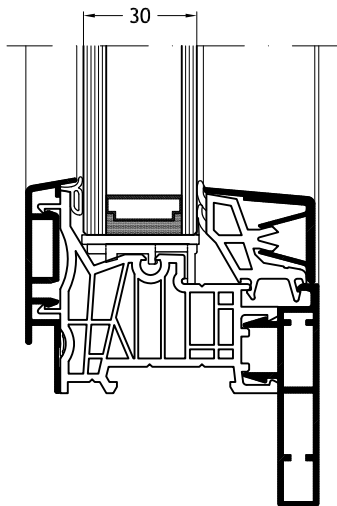


# Disegni tecnici

scala 1:2

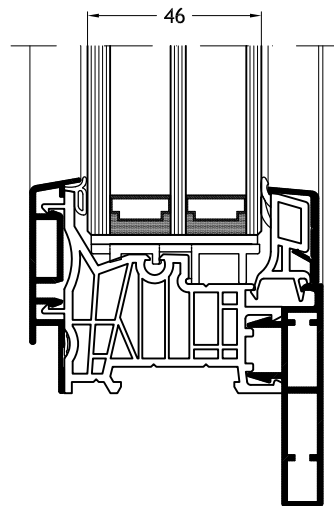
**Telaio a Z B2Y**

con vetrata fissa 30 mm



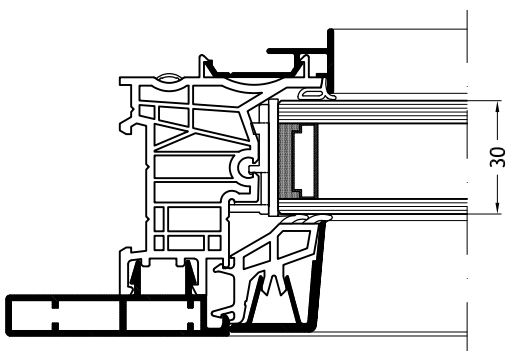
**Telaio a Z B2Y**

con vetrata fissa 46 mm



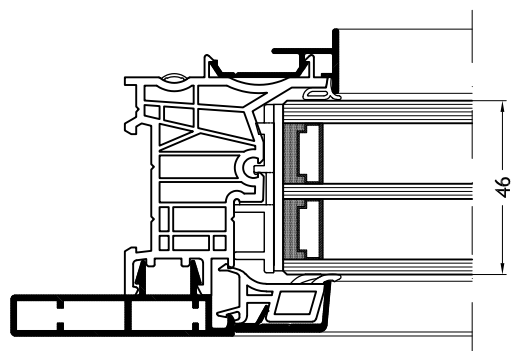
**Telaio a Z B2X**

con vetrata fissa 30 mm



**Telaio a Z B2X**

con vetrata fissa 46 mm

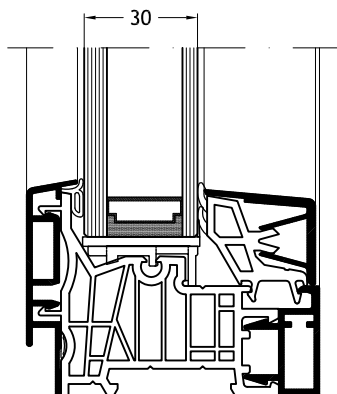


# Disegni tecnici

scala 1:2

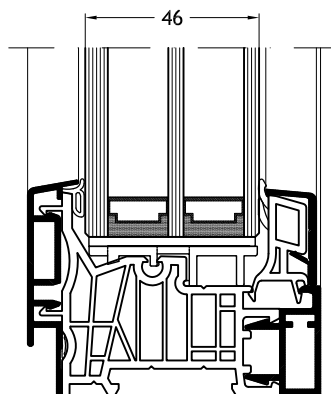
## Telaio a Z C2Y

con vetrata fissa 30 mm



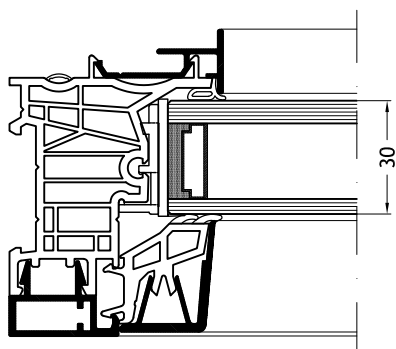
## Telaio a Z C2Y

con vetrata fissa 46 mm



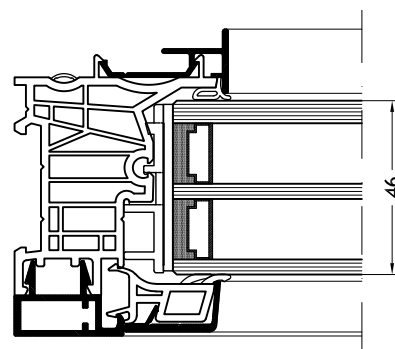
## Telaio a Z C2X

con vetrata fissa 30 mm



## Telaio a Z C2X

con vetrata fissa 46 mm

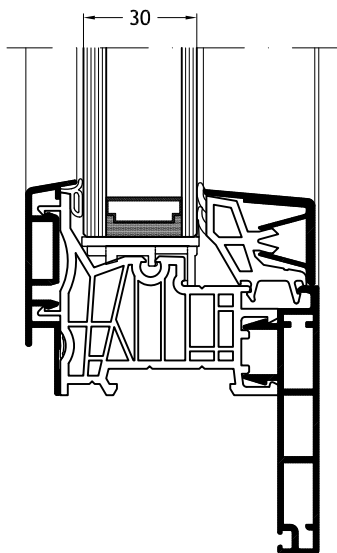


# Disegni tecnici

scala 1:2

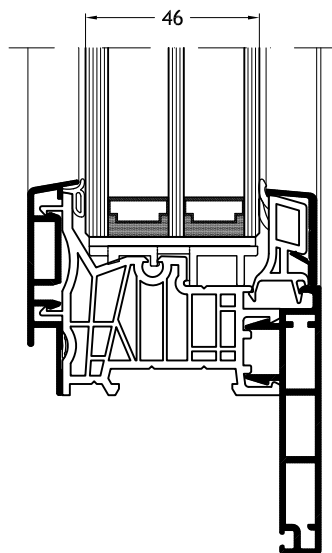
**Telaio a Z D2Y**

con vetrata fissa 30 mm



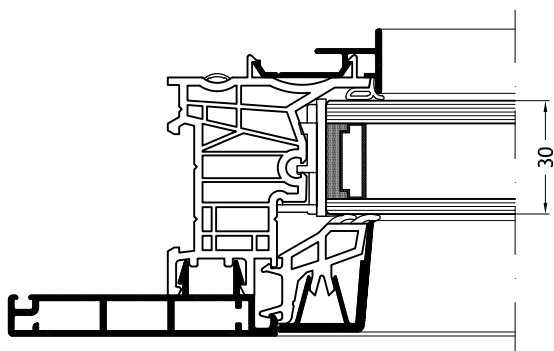
**Telaio a Z D2Y**

con vetrata fissa 46 mm



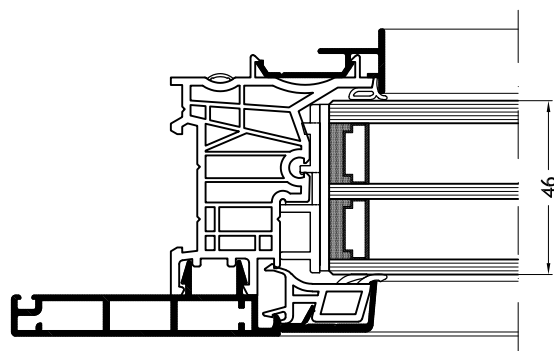
**Telaio a Z D2X**

con vetrata fissa 30 mm



**Telaio a Z D2X**

con vetrata fissa 46 mm

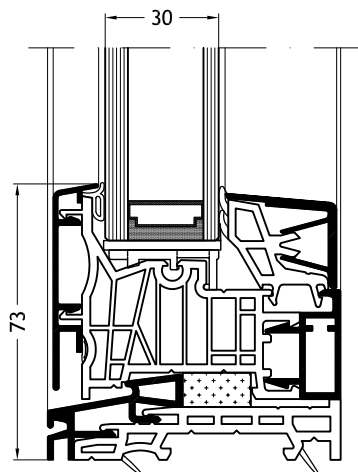


# Disegni tecnici

scala 1:2

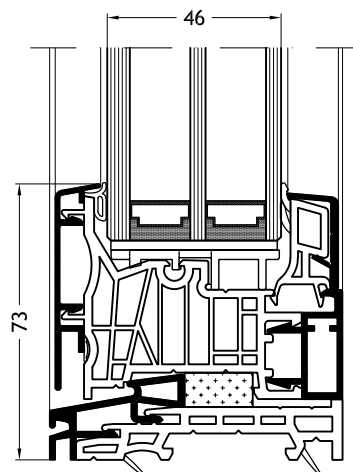
## Soglia ribassata

con vetrata fissa 30 mm



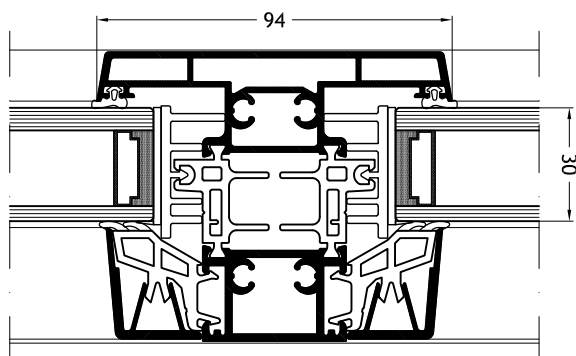
## Soglia ribassata

con vetrata fissa 46 mm



## Montante/traversa 739

con vetrata fissa 30 mm

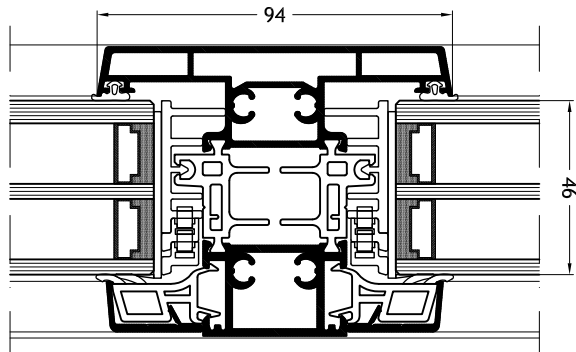


# Disegni tecnici

scala 1:2

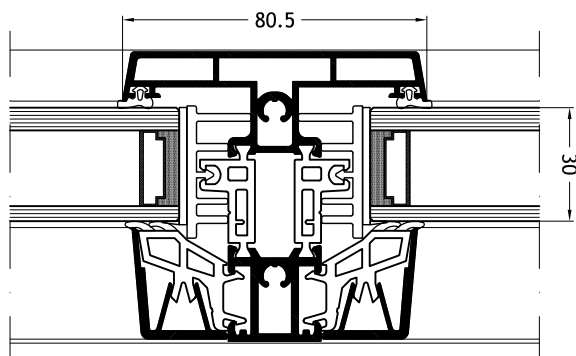
## Montante/traversa 739

con vetrata fissa 46 mm



## Montante/traversa 726

con vetrata fissa 30 mm

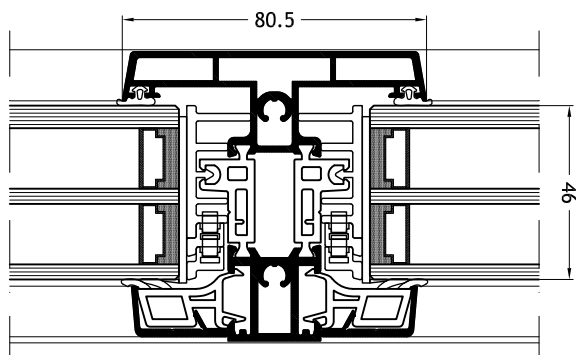


# Disegni tecnici

scala 1:2

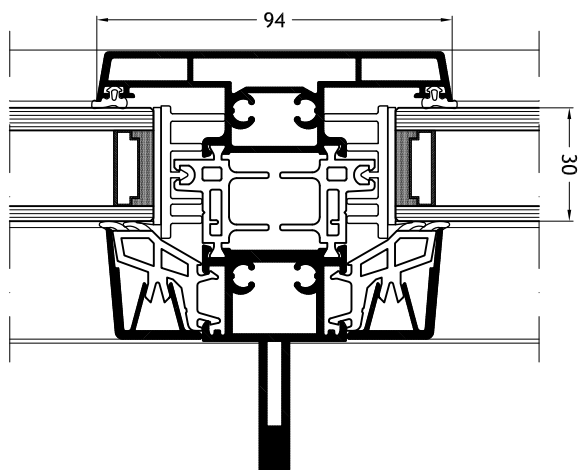
## Montante/traversa 726

con vetrata fissa 46 mm



## Montante/traversa 745

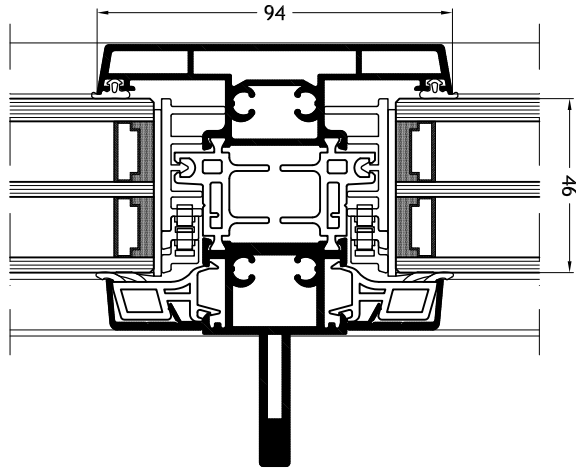
con vetrata fissa 30 mm



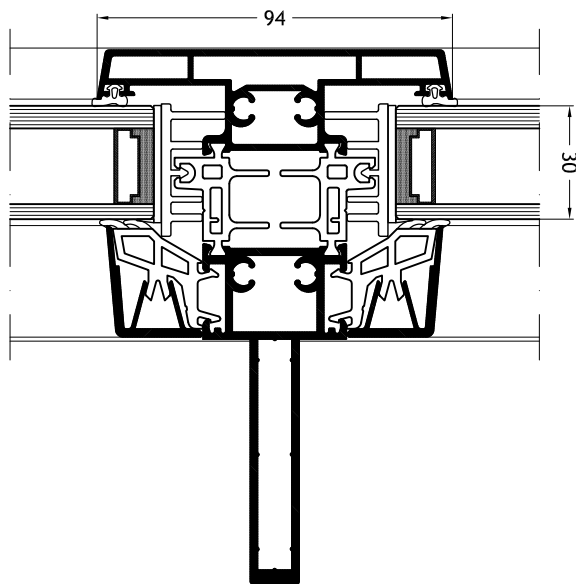
# Disegni tecnici

scala 1:2

**Montante/traversa 745**  
con vetrata fissa 46 mm



**Montante/traversa 744**  
con vetrata fissa 30 mm



# Disegni tecnici

scala 1:2

**Montante/traversa 744**  
con vetrata fissa 46 mm

