

# FIN-Ligna

## Nova-line Twin 84/105+8

### Alluminio-Legno

Design a tutto vetro con veneziana o tenda plissettata integrata nell'anta accoppiata.



Nell'immagine: esecuzione a un'anta, all'esterno alluminio Sablé 583 antracite e legno all'interno rovere naturale 2X01, smaltatura perimetrale dei bordi in nero intenso G01

### Sempre perfette.

*I plus di questa finestra Finstral.*

#### Sempre un nucleo in PVC

Il nucleo del serramento è composto da un profilo in PVC saldato negli angoli e altamente performante: isola perfettamente, è di facile manutenzione e duraturo. Dato che non utilizziamo schiume espanse, la finestra è sempre riciclabile al 100%.

#### I profili più sottili

Queste finestre hanno i profili più sottili della loro categoria: per sfruttare al meglio la luce naturale negli ambienti interni e godere di una vista più ampia, senza rinunciare all'isolamento termico.

#### La perfezione dell'alluminio

L'alluminio è resistente, riciclabile ed offre un'ampia scelta di colori e superfici. Finstral sviluppa e produce direttamente i rivestimenti in alluminio in modo che si abbinino sempre perfettamente alla forma del serramento.

#### Legno di lavorazione propria

Per i nostri profili impieghiamo esclusivamente pregiato legno dolce e duro certificato FSC. Dal legno grezzo fino al telaio finito ci occupiamo direttamente di ogni fase produttiva - piallatura, rifinitura, realizzazione dei profili e verniciatura.

#### Il miglior vetro

Produciamo direttamente i vetri isolanti, utilizzando il miglior vetro in commercio e distanziali ad elevato isolamento termico saldati negli angoli. Isolamento perfetto, massima trasmissione luminosa, estetica curata in ogni dettaglio: questo è lo standard Finstral.

#### Sicurezza senza compromessi

I nottolini con testa a fungo sono disposti lungo tutto il perimetro, a una distanza massima di 85 cm. Il vetro saldamente incollato ai profili dell'anta garantisce una resistenza antieffrazione aggiuntiva. Ulteriori allestimenti di sicurezza opzionali.

#### Sempre guarnizione mediana

La guarnizione mediana coestrusa al nasello in PVC protegge la ferramenta da umidità e polvere. Il nasello fornisce protezione antieffrazione aggiuntiva, rendendo più difficoltoso l'accesso alla ferramenta e il sollevamento dell'anta.

#### Incollato anziché spessorato

In Finstral incolliamo sempre il vetro al profilo dell'anta. La tecnica dell'incollaggio conferisce maggiore stabilità al serramento e ne migliora la funzionalità. L'utilizzo è più confortevole e la finestra richiede una manutenzione minima.

#### Sempre in buone mani

Dallo sviluppo prodotti alla realizzazione dei profili, dalla produzione del vetro isolante all'assemblaggio della finestra, fino alla consegna puntuale e alla posa eseguita da professionisti certificati: per fare in modo che ogni cosa sia perfetta, ci occupiamo di tutto noi.



Il lato  
della facciata.



Il nucleo  
della finestra.

**Sempre  
un'estetica  
personalizzata.**

**Sempre  
una protezione  
affidabile.**

**Sempre  
un'isolamento  
ottimale.**

**Sempre  
un'applicazione  
adatta.**

#### Materiale

- alluminio

#### Colore/superficie

#### Colori profili

- colori pieni: ca. 200 colori
- colori speciali: ca. 30 colori
- struttura legno: 10 decori ad effetto legno

#### Colori guarnizione vetro

- nero

#### Forma dei profili

#### Profondità telaio

- 92 mm (all'interno telaio e anta semicomplanari)
- 113 mm (all'interno telaio e anta complanari)

#### Vista esterna dell'anta

- Nova-line Twin
- spessore profili anta: 0 mm

#### Con montante mobile

- montante mobile classico in vista

#### Dettagli di stile

#### Listelli

- listello interno al vetro (9, 18 o 26 mm)

#### Pannelli (per campi fissi)

- pannello liscio, fresato e bugnato (negli stessi colori dei profili)
- pannello in vetro smaltato (10 colori)
- pannello in resina sintetica (5 decori)
- pannello in ceramica (9 decori)

#### Intrusioni

#### Protezione antieffrazione standard

- nottolini a fungo lungo tutto il perimetro, distanza massima 85 cm o minore

#### Sicurezza aggiuntiva

- vetro di sicurezza Multiprotect fino a classe P5A
- maniglia con chiave, maniglia con pulsante o maniglia di sicurezza a pressione
- placca antiperforazione per quadro maniglia
- sensore di sorveglianza elettronica

#### Sole/calore

#### Ulteriori soluzioni oscuranti

- oscurante al riparo dalle intemperie, integrato tra le due ante: veneziana (10 colori) o tenda plissettata opaca a nido d'ape (grigio chiaro all'esterno e 4 colori sul lato interno)
- avvolgibile
- ombreggiante in tessuto
- frangisole
- persiana
- persiana scorrevole
- persiana scorrevole a libro

#### Sguardi indiscreti

- vetri ornamentali (12 design)

#### Insetti

- zanzariera fissa
- zanzariera con apertura ad anta
- zanzariera a scorrimento orizzontale o verticale
- zanzariera plissettata per porte-finestre

#### Caldo/freddo

#### Telaio

- profilo pluricamera in PVC termoisolante

#### Vetro isolante

- con gas argon
- bordi del vetro leggermente sfilati
- controllo qualità di ogni lastra tramite scanner elettronico
- marchi di qualità RAL e CEKAL per doppi e tripli vetri isolanti

#### Doppio vetro basso-emissivo

- il nostro standard Plus-Valor:  $U_g$  1,1 W/m<sup>2</sup>K, g 0,65, LT 0,82
- distanziale vetro termoisolato e saldato negli angoli in colore nero, bianco grigiastro o marrone chiaro

#### Triplo vetro basso-emissivo

- innovativo vetro altamente performante Max-Valor:  $U_g$  0,8 W/m<sup>2</sup>K, g 0,55, LT 0,70
- il miglior vetro in Europa: isolamento termico e guadagno energetico massimi, trasparenza massima, tonalità neutra
- distanziale vetro termoisolato e saldato negli angoli, in colore nero

#### Valori d'isolamento termico

misura finestra ad 1 anta secondo norma per calcolo  $U_w$  1,23 x 1,48 m:

- valore  $U_w$  per doppio vetro:  $U_w$  1,0 W/m<sup>2</sup>K

misura finestra a 2 ante con montante mobile secondo norma per calcolo  $U_w$  1,23 x 1,48 m:

- valore  $U_w$  per doppio vetro:  $U_w$  1,2 W/m<sup>2</sup>K

#### Rumore

#### Componenti fonoisolanti

- profili perfettamente aderenti tra loro
- guarnizioni coestruse
- vetro e profili incollati anziché spessorati
- certificato ift disponibile

#### Isolamento acustico

valori  $R_p$  calcolati per finestre/porte ad un'anta, superficie elemento fino a 2,7 m<sup>2</sup>:

- npd (no performance determined, prestazione non determinata)

#### Tenuta

#### Tenuta ermetica

- angoli saldati
- guarnizioni robuste e ben aderenti
- il nasello in PVC protegge la ferramenta

#### Tenuta all'acqua

- classe 9A per finestre ad un'anta e a due ante secondo UNI EN 12208 per le dimensioni standard 1,23 x 1,48 m

#### Permeabilità all'aria

- classe 4 per finestre ad un'anta e a due ante secondo UNI EN 12207 per le dimensioni standard 1,23 x 1,48 m

#### Resistenza al carico del vento

- classe C5 / B5 per finestre ad un'anta
- classe C3 / B3 per finestre a due ante con montante mobile
- dimensioni standard 1,23 x 1,48 m secondo UNI EN 12210

#### Tipo di posa

#### Nuova costruzione/ ristrutturazione

- posa in due fasi: si intonaca il controtelaio termoisolato FIN-Fix nella muratura già in cantiere durante la fase di costruzione a umido, mentre l'inserimento dei serramenti veri e propri nel controtelaio avviene solo verso la fine dei lavori nella fase di costruzione a secco (consigliata da Finstral)
- posa in una fase: il serramento viene posato direttamente su muratura e intonacato

#### Sostituzione serramenti

- posa con rivestimento completo del vecchio telaio: si adattano le misure del vecchio telaio e lo si riveste con il nuovo, durata: 2 ore per finestra (consigliata da Finstral)
- posa con rivestimento interno del vecchio telaio senza intervento sui muri: soluzione per la sostituzione in cui non è necessario adattare le misure del vecchio telaio (consigliata da Finstral per il risanamento delle finestre in PVC e alluminio negli edifici degli anni '70, '80 e '90)
- rimuovere la vecchia finestra dal controtelaio e inserire la nuova finestra
- rimuovere completamente il vecchio telaio e intonacare direttamente il nuovo telaio nella muratura

#### Qualità della sigillatura

#### Applicazioni affidabili

- raccolta di oltre 700 disegni applicativi per tutta Europa, più di 300 approvati dall'Istituto ift Rosenheim (nell'area tecnica del nostro sito alla voce "Applicazioni" da scaricare o da richiedere a Finstral)

#### Standard di posa attuali

- nei corsi obbligatori per posatori di prodotti Finstral viene spiegato come impiegare moderni materiali isolanti
- tutti i nostri partner sono formati da noi; i rivenditori Finstral con posa certificata dall'Istituto ift sono contraddistinti da questo simbolo:





Il lato  
che si vive da dentro.



I servizi che ruotano attorno  
alla finestra.

**Sempre  
un'estetica  
personalizzata.**

**Sempre  
un'utilizzo  
intuitivo.**

**Sempre  
una gestione  
efficiente.**

**Sempre  
un servizio  
impeccabile.**

#### Materiale

- legno

#### Colore/superficie

##### Colori profili

- abete naturale, abete laccato bianco, abete laccato bianco perla, abete sbiancato, abete grigio beige, abete marrone
- rovere naturale
- grigio luce, grigio sabbia, grigio quarzo, grigio carbone, marrone scuro, bianco a poro aperto, bianco perla a poro aperto

##### Colori per il vetro

- 10 colori per la smaltatura dei bordi

##### Colori guarnizione vetro

- bianco per abete laccato bianco, bianco a poro aperto
- bianco perla per abete laccato bianco perla, bianco perla a poro aperto, rovere naturale, abete sbiancato, grigio luce
- nero per abete grigio beige, abete marrone, rovere naturale, grigio sabbia, grigio quarzo, grigio carbone, marrone scuro

#### Forma dei profili

##### Forma elemento

- forma rettangolare
- forma obliqua

##### Forma dell'anta

- forma rettangolare

##### Vista dall'interno

- anta e telaio semicomplanari
- anta e telaio complanari
- profili anta senza listello fermavetro

#### Maniglie/cerniere

##### Maniglie

- maniglie in alluminio serie 1 e 2
- maniglie in acciaio inox serie 3
- maniglie con rosetta rotonda serie 11, 12, 13 e 14
- compatibili con tutte le maniglie più comuni disponibili sul mercato con due viti filettate M5
- compatibili con tutte le maniglie estraibili del produttore FSB

##### Cerniere

- cerniere in vista
- cerniere a scomparsa

#### Accessori

##### Bancale interno

- bancale interno in legno coordinato al colore dei profili, realizzato su misura, bordi squadrati o arrotondati

##### Rivestimento del cassonetto avvolgibile

- isolamento termico aggiuntivo
- colore abbinato
- installazione senza intervento sui muri: si preserva il cassonetto esistente

#### Tipi di apertura

##### Ferramenta anta-ribalta

- ferramenta di qualità
- nottolini a fungo autoregolanti
- alza-anta
- dispositivo contro l'errata manovra
- posizione maniglia regolabile

##### Ulteriori opzioni di apertura

- finestra a due ante con montante mobile
- porta-finestra

#### Maneggevolezza

##### Comfort di serie

- vetro incollato all'anta per tutto il perimetro: utilizzo comodo e semplice, manutenzione minima

##### Ulteriori comfort opzionali

- dispositivo per facilitare la chiusura dell'anta a ribalta
- apertura a ribalta motorizzata per ferramenta ad anta/ribalta azionabile con pulsante o collegata a tecnologia Smart Home con comando elettrico in vista o a scomparsa
- porte-finestre con soglia ribassata

#### Sicurezza d'uso

##### Vetri di sicurezza

- Bodysafe: vetro temprato semplice di sicurezza
- Multiprotect: vetro stratificato di sicurezza

##### Blocco dell'apertura ad anta

- apertura primaria a ribalta e secondaria ad anta
- maniglia con chiave
- blocco anta con chiave

##### Dispositivo anti sgancio anta

- dispositivo anti sgancio contro la caduta dell'anta in caso di errata manovra, utilizzo inappropriato o manutenzione insufficiente

#### Aerazione

##### Aerazione manuale

- apertura a ribalta estate/inverno
- aerazione limitata a ribalta, esecuzione di sicurezza
- fermo anta
- anta di aerazione Vent

##### Aeratori passivi

- PassiveVent Mini: 5 m<sup>3</sup>/h con 8 Pa
- PassiveVent Midi su anta: 30 m<sup>3</sup>/h con 8 Pa
- PassiveVent Midi su telaio/allargamento: 30 m<sup>3</sup>/h con 8 Pa

##### Aeratori attivi

- ActiveVent: aeratore motorizzato, 4 livelli con portata d'aria fino a 45 m<sup>3</sup>/h

#### Coordinamento

##### Progettazione

- consulenza professionale e completa con i nostri esperti
- se necessario, supporto individuale alla progettazione con esperti Finstral qualificati

##### Incentivi statali

- supporto nella gestione delle pratiche per la richiesta di incentivi statali

##### Offerta

- preventivi trasparenti e dettagliati con un termine di consegna indicativo
- Le presentiamo tutti i dettagli dell'offerta anche di persona

##### Realizzazione

- Finstral si occupa direttamente dello sviluppo e della produzione di profili e vetri isolanti e dell'assemblaggio del serramento

##### Consegna e montaggio

- puntuali e complete, affidabilità nelle consegne: 97%
- team di posa formati da Finstral

#### Posa

##### Esecuzione professionale

- avviso di consegna vincolante
- spiegazione dello svolgimento della posa
- preparazione degli spazi di lavoro: rivestimento mobili e pavimenti ecc.
- svolgimento della posa secondo le direttive di Finstral e dell'Istituto ift Rosenheim
- a lavori conclusi spiegazione sul corretto utilizzo delle finestre

##### Ritiro delle vecchie finestre

- su richiesta a lavori conclusi ritiriamo i vecchi serramenti entro alcuni giorni e ci occupiamo del loro corretto smaltimento

#### Collaudo

##### Collaudo e spiegazione

- a lavori conclusi effettuiamo insieme a Lei il controllo di qualità finale e Le spieghiamo come utilizzare le nuove finestre
- servizio accomodante: affinché il cliente sia sempre soddisfatto

##### Fattura e dichiarazione di prestazione

- fatture trasparenti, emesse entro breve tempo insieme alla dichiarazione di prestazione

#### Garanzie

##### 5 anni di garanzia del produttore

##### Certificazioni

Finstral è l'azienda produttrice di serramenti più certificata d'Europa

##### Qualità del prodotto

- certificazione RAL per sistemi di profili per finestre in PVC
- marchi di qualità RAL e CEKAL per doppi e tripli vetri isolanti
- marchi di qualità RAL e ift per finestre e porte d'ingresso

##### Qualità della posa

- centinaia di disegni applicativi approvati dall'Istituto ift

##### Sistemi di gestione

- qualità UNI EN ISO 9001
- ambiente UNI EN ISO 14001
- sicurezza sul lavoro BS OHSAS 18001
- energia UNI EN 50001

#### Servizio

##### Studio e Studio Partner

- gli Studio Finstral e gli Studio Partner Finstral sono il luogo ideale per farsi ispirare e progettare la finestra perfetta. Trovi uno Studio nelle Sue vicinanze: [www.finstral.com/studio](http://www.finstral.com/studio)

##### Servizio di assistenza tecnica

- Finstral dispone di un servizio di assistenza tecnica in tutte le zone di vendita

##### Servizio per progettisti

- tutto per la progettazione: acceda alla sezione "Servizi per il progettista" su [www.finstral.com/progettisti](http://www.finstral.com/progettisti) oppure richiedi al servizio Finstral per progettisti campioni di prodotto, disegni applicativi, certificati di prova, disegni CAD in formato DWG e voci di capitolato

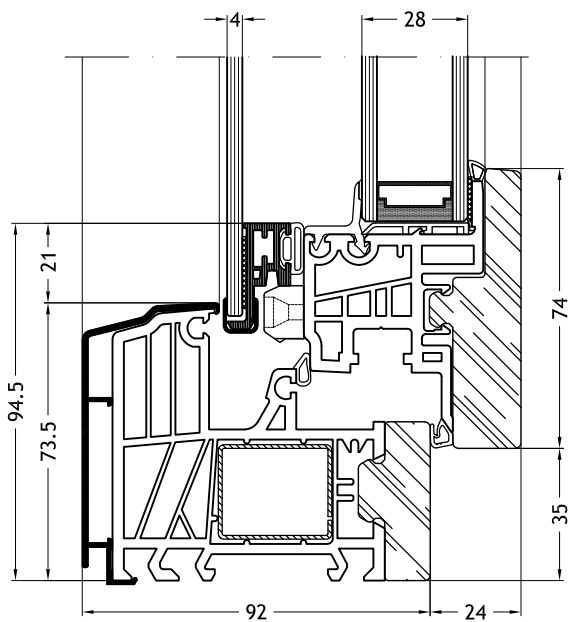


Le colorazioni visibili sul dépliant possono avere lievi differenze dal prodotto originale in quanto riportate con un procedimento di stampa. Con riserva di apportare modifiche costruttive a titolo di sviluppo tecnico. La raffigurazione e la descrizione dei prodotti nei dépliant hanno un valore indicativo. Un'eventuale discordanza del prodotto fornito rispetto alla rappresentazione non costituisce motivo di reclamo. L'ordine è l'unico parametro di riferimento.

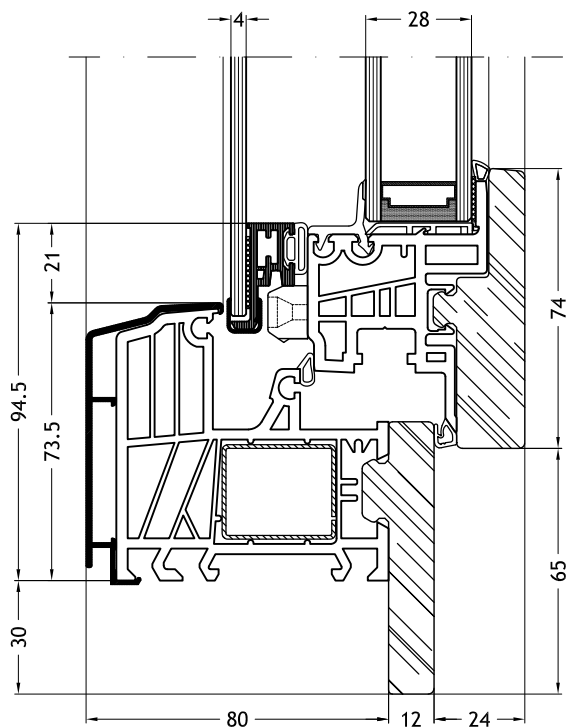
# Disegni tecnici

scala 1:2

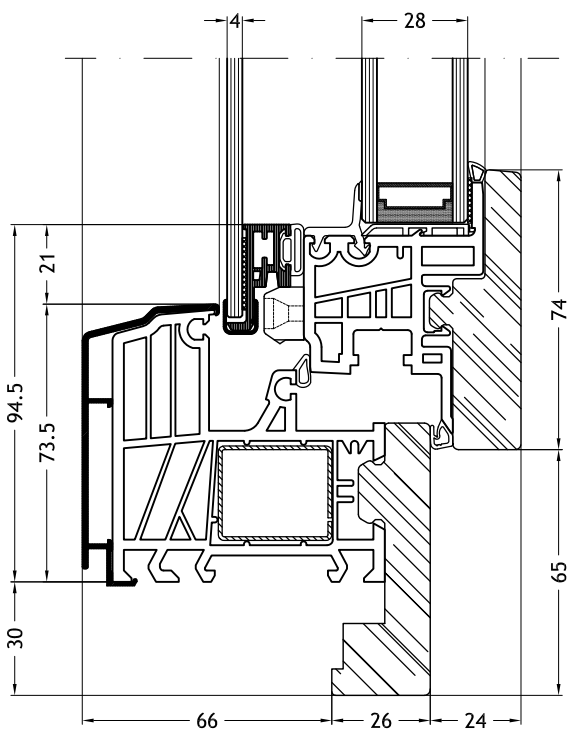
**Telaio a L 9A60K**  
con anta Nova-line Twin



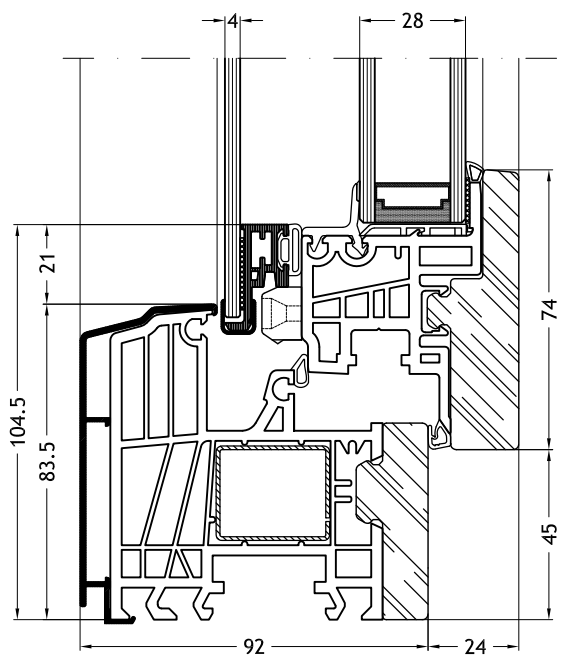
**Telaio a L 9C60K**  
con anta Nova-line Twin



**Telaio a L 9D60K**  
con anta Nova-line Twin



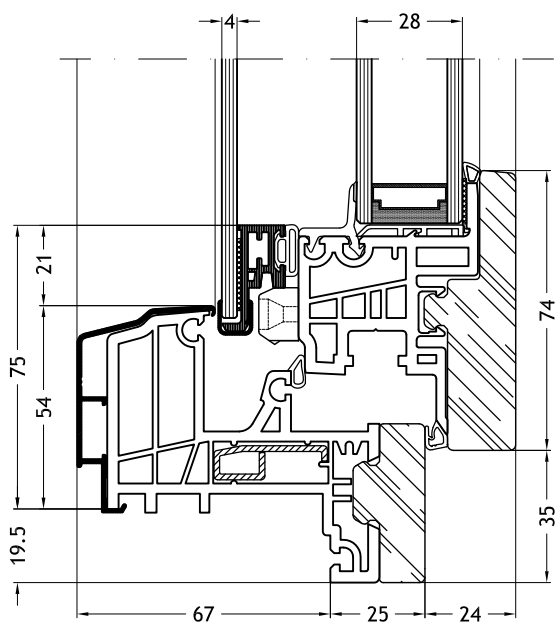
**Telaio a L 9B43K**  
con anta Nova-line Twin



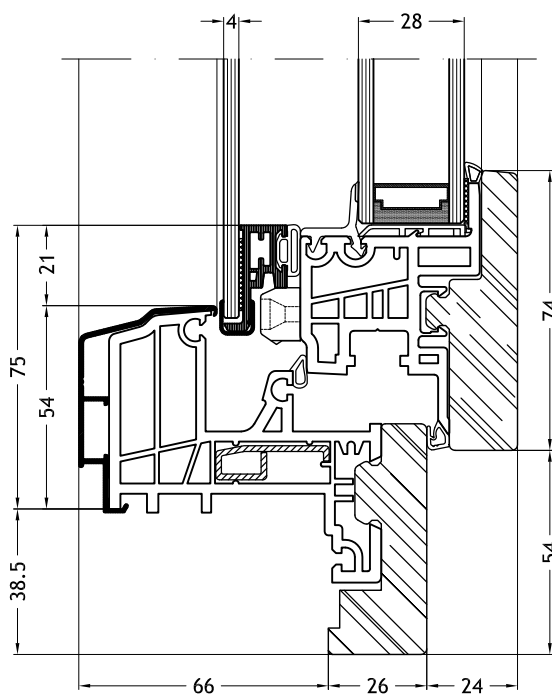
# Disegni tecnici

scala 1:2

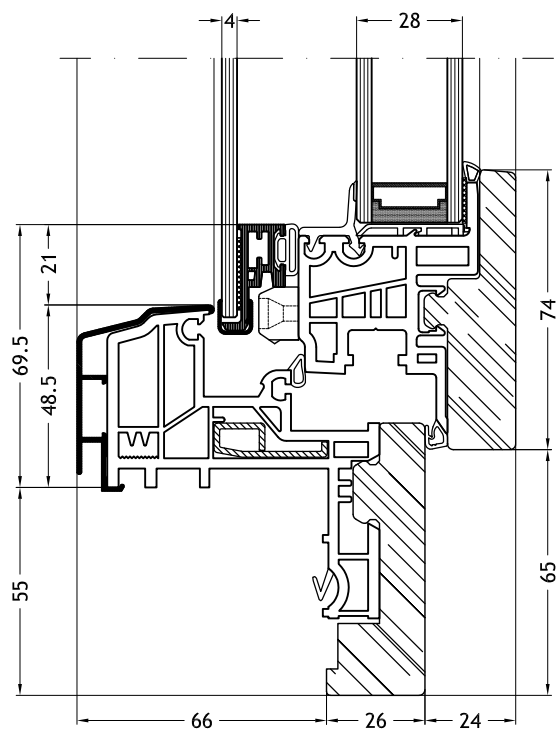
**Telaio a Z 9A136K**  
con anta Nova-line Twin



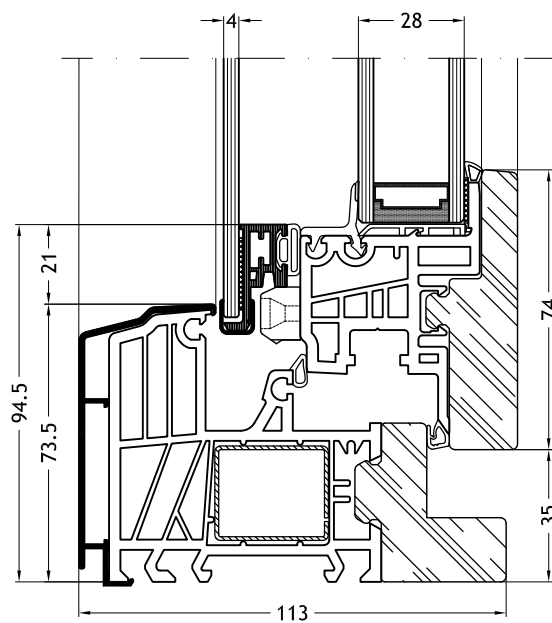
**Telaio a Z 9A136K**  
con anta Nova-line Twin



**Telaio a Z 9D136K**  
con anta Nova-line Twin



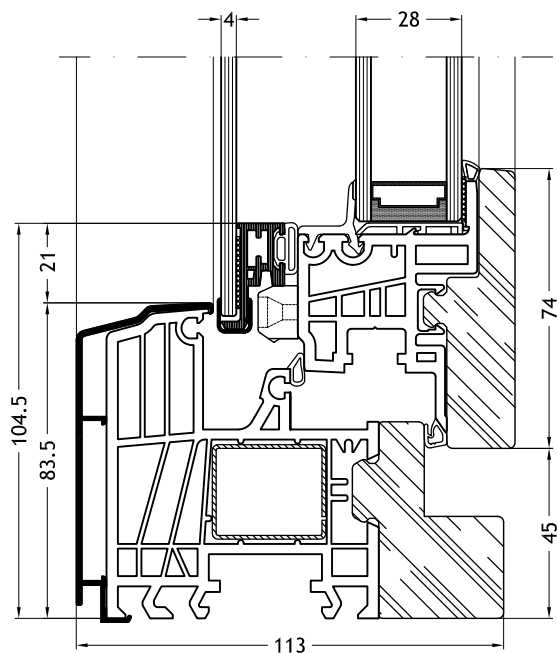
**Telaio a L 9F60K**  
con anta Nova-line Twin



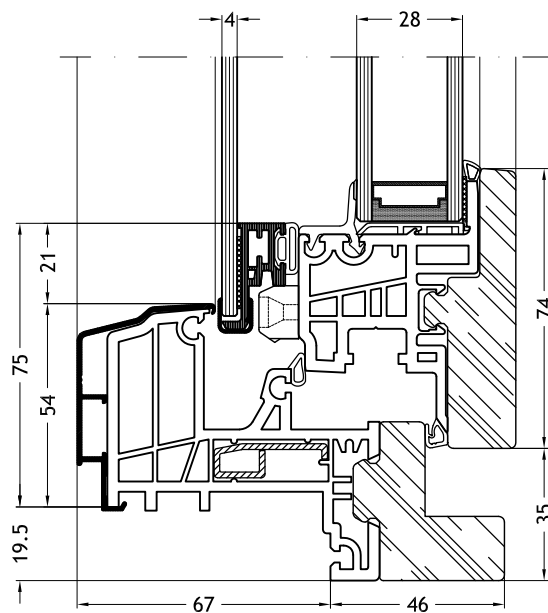
# Disegni tecnici

scala 1:2

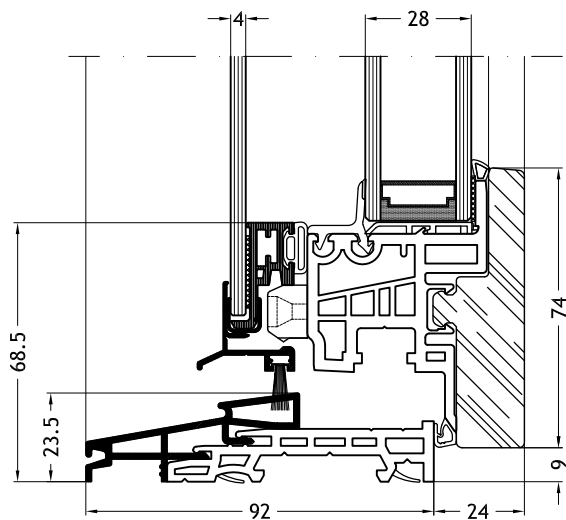
**Telaio a L 9G43K**  
con anta Nova-line Twin



**Telaio a Z 9F136K**  
con anta Nova-line Twin



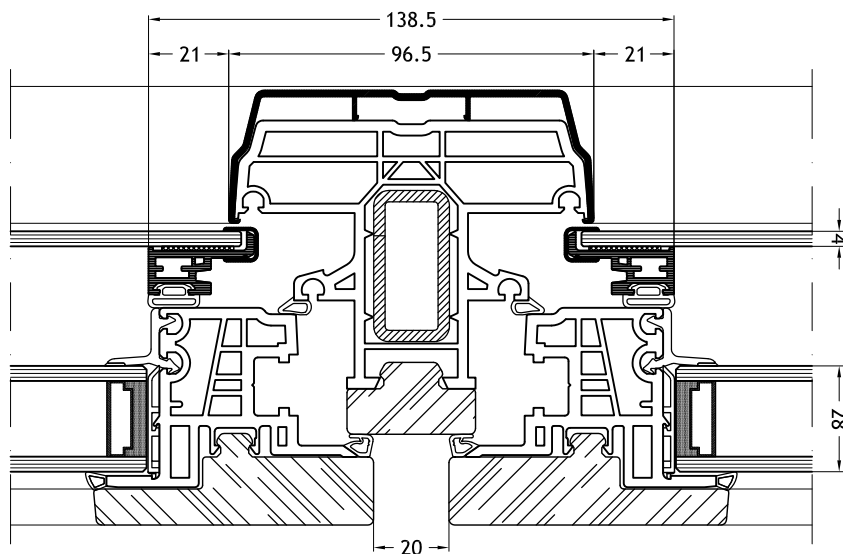
**Soglia ribassata**  
con anta Nova-line Twin



# Disegni tecnici

scala 1:2

**Montante/traversa 9756K**  
con anta Nova-line Twin



**Nodo centrale classico 9N45K**  
con anta Nova-line Twin

