

## FIN-Window

### Elemento fisso 124+3

### Alluminio-PVC

Vetrata fissa tradizionale.



Elemento fisso, all'esterno alluminio verde abete F609 e all'interno PVC bianco gofrato 42

### Sempre perfette.

*I plus di questa finestra Finstral.*

#### Profili in PVC di elevata qualità

Il telaio è composto da un profilo in PVC saldato negli angoli e altamente performante: isola perfettamente, è di facile manutenzione e duraturo. Dato che non utilizziamo schiume espansive, la finestra è sempre riciclabile al 100%.

#### Raffinate superfici in PVC

Solo in Finstral le superfici dei profili in PVC colorati in massa – gofrate o satinare – sono sempre compatte, per una manutenzione semplice e una pulizia ancora più facile. Il decoro legno viene termosaldato al profilo, senza ricorrere all'uso di pellicole adesive.

#### La perfezione dell'alluminio

L'alluminio è resistente, riciclabile ed offre un'ampia scelta di colori e superfici. Ci occupiamo direttamente della verniciatura dei profili in alluminio nei colori pieni e in quelli speciali – nel rispetto dei più elevati standard di qualità certificata Qualicoat Seaside.

#### Il miglior vetro

Produciamo direttamente i vetri isolanti, utilizzando il miglior vetro in commercio e distanziali ad elevato isolamento termico saldati negli angoli. Eccellenti prestazioni isolanti, massima trasmissione luminosa, estetica curata in ogni dettaglio: questo è lo standard Finstral.

#### Sempre in buone mani

Dallo sviluppo prodotti alla realizzazione dei profili, dalla produzione del vetro isolante all'assemblaggio della finestra, fino alla consegna puntuale e alla posa eseguita da professionisti certificati: per fare in modo che ogni cosa sia perfetta, ci occupiamo di tutto noi.



## L'esterno La facciata.



## Il centro Il nucleo.

**Sempre un'estetica personalizzata.**

### Materiale

- alluminio verniciato secondo gli standard Qualicoat Seaside (decoro legno escluso)

### Colore/superficie

#### Colori profili

- colori pieni: ca. 200 colori
- colori speciali: ca. 30 colori
- decori: 10 decori ad effetto legno

#### Colori guarnizione vetro

- nero

### Forma dei profili

#### Profondità telaio monoblocco

- 127 mm

#### Vista esterna

- vetrata fissa

### Dettagli di stile

#### Listelli

- listello interno al vetro (9, 18 o 26 mm)

#### Pannelli (per campi fissi)

- pannello liscio, fresato e bugnato (negli stessi colori dei profili)
- pannello in vetro smaltato (7 colori)
- pannello in ceramica (12 decori)

#### Elementi decorativi

- profilo ed elemento decorativo in tinta con il serramento

**Sempre una protezione affidabile.**

### Intrusioni

#### Protezione antieffrazione

- vetro di sicurezza Multiprotect fino a classe P5A

### Sole/calore

#### Vetri a controllo solare

- Mediterran 2:  $U_g$  1,1 W/m<sup>2</sup>K, g 0,48, LT 0,74

#### Ulteriori soluzioni oscuranti

- avvolgibile
- ombreggiante in tessuto
- frangisole
- persiana
- persiana scorrevole
- persiana scorrevole a libro

### Sguardi indiscreti

- vetri ornamentali (14 design)

**Sempre un isolamento ottimale.**

### Caldo/freddo

#### Telaio

- profilo pluricamera in PVC termoisolante
- valore  $U_f$  0,98 W/m<sup>2</sup>K

#### Vetro isolante

- con gas argon
- bordi del vetro leggermente sfilati
- controllo qualità di ogni lastra tramite scanner elettronico
- marchi di qualità RAL e CEKAL per doppi e tripli vetri isolanti

#### Doppio vetro basso-emissivo

- il nostro standard Plus-Valor 2:  $U_g$  1,1 W/m<sup>2</sup>K, g 0,65, LT 0,82
- distanziale vetro termoisolato e saldato negli angoli in colore nero, bianco grigiastro o marrone chiaro

#### Triplo vetro basso-emissivo

- innovativo vetro altamente performante Max-Valor 3:  $U_g$  0,6 W/m<sup>2</sup>K, g 0,60, LT 0,77
- il miglior vetro in Europa: isolamento termico e guadagno energetico massimi, trasparenza massima, tonalità neutra
- distanziale vetro termoisolato e saldato negli angoli, in colore nero
- percentuale di riflesso del vetro molto bassa (meno del 15%)

#### Valori d'isolamento termico

- misura finestra ad 1 anta secondo norma per calcolo  $U_w$  1,23 x 1,48 m:
- valore  $U_w$  per doppio vetro:  $U_w$  1,2 W/m<sup>2</sup>K
- valore massimo per triplo vetro:  $U_w$  0,68 W/m<sup>2</sup>K

### Rumore

#### Componenti fonoisolanti

- profili perfettamente aderenti tra loro
- guarnizioni coestruse
- certificato ift disponibile su richiesta

#### Isolamento acustico

- valori  $R_w$  superficie elemento fino a 2,7 m<sup>2</sup>:
- $R_w$  standard: 36 (-2;-5) dB
- $R_w$  valore massimo: 45 (-1;-3) dB

### Tenuta

#### Tenuta ermetica

- angoli saldati
- guarnizioni robuste e ben aderenti
- nasello in PVC

#### Tenuta all'acqua

- classe 9A secondo UNI EN 12208 per le dimensioni standard 1,23 x 1,48 m

#### Permeabilità all'aria

- classe 4 secondo UNI EN 12207 per le dimensioni standard 1,23 x 1,48 m

#### Resistenza al carico del vento

- dimensioni standard 1,23 x 1,48 m secondo EN 12210
- classe C5 / B5

**Sempre un'applicazione adatta.**

### Tipo di posa

#### Nuova costruzione/ristrutturazione

- posa in due fasi: si intonaca il controltaio termoisolato FIN-Fix nella muratura già in cantiere durante la fase di costruzione al grezzo, mentre l'inserimento dei serramenti veri e propri nel controltaio avviene solo nella fase di costruzione finale, quando l'intonaco è asciutto (consigliata da Finstral)
- posa in una fase: il serramento viene posato direttamente su muratura e intonacato

#### Sostituzione serramenti

- rimuovere la vecchia finestra dal controltaio e inserire la nuova finestra
- rimuovere completamente il vecchio telaio e intonacare direttamente il nuovo telaio nella muratura

### Sigillatura

#### Applicazioni affidabili

- raccolta di oltre 700 disegni applicativi per tutta Europa, più di 300 approvati dall'Istituto ift Rosenheim (nell'area tecnica del nostro sito alla voce "Applicazioni" da scaricare o da richiedere a Finstral)

#### Standard di posa attuali

- nei corsi obbligatori per posatori di prodotti Finstral viene spiegato come impiegare moderni materiali isolanti
- tutti i nostri partner sono formati da noi; i rivenditori Finstral con posa certificata dall'Istituto ift sono contraddistinti da questo simbolo:





## L'interno

Lo spazio abitativo.



## Tutto attorno

I servizi.

### Sempre un'estetica personalizzata.

#### Materiale

- PVC (policloruro di vinile), tutti i profili principali con spessore delle pareti esterne in classe A secondo EN 12608-1, profili di colore chiaro (bianco, bianco perla) con resistenza all'invecchiamento e stabilità del colore per la zona climatica S (clima rigido) secondo EN 12608-1, profili chiari con resistenza all'impatto mediante massa cadente classe II secondo EN 12608-1

#### Colore/superficie

##### Colori profili

- extraliscio (superficie compattata con micropori ridotti, di facile pulizia): bianco
- satinatura (impressa direttamente senza pellicole adesive, profilo colorato in massa): bianco, bianco perla, grigio seta, grigio
- goffratura (impressa direttamente senza pellicole adesive, profilo colorato in massa): bianco, bianco perla
- decoro legno (termosaldata al profilo, goffratura, profilo colorato in massa in tonalità marrone simile): castagno, rovere, noce chiaro

##### Colori guarnizione vetro

- in tinta con il colore del profilo in PVC

#### Forma dei profili

##### Forma

- elemento: rettangolare, obliqua, circolare

#### Accessori

##### Bancale interno

- bancale interno in MDF pellicolato (tutti i colori PVC) o in legno (tutti i colori legno), realizzato su misura, con angoli squadrati o arrotondati

##### Rivestimento del cassonetto avvolgibile

- isolamento termico aggiuntivo
- colore abbinato
- installazione senza intervento sui muri: si preserva il cassonetto esistente

### Sempre un'utilizzo intuitivo.

#### Sicurezza d'uso

##### Vetri di sicurezza

- Bodsafes: vetro temprato semplice di sicurezza
- Multiprotect: vetro stratificato di sicurezza

#### Aerazione

##### Aerazione manuale

- anta di aerazione Vent

##### Aeratori passivi

- PassiveVent Midi su telaio/allargamento: 30 m<sup>3</sup>/h con 8 Pa

##### Aeratori attivi

- ActiveVent: aeratore motorizzato, 4 livelli con portata d'aria fino a 45 m<sup>3</sup>/h

### Sempre una gestione efficiente.

#### Coordinamento

##### Progettazione

- consulenza professionale e completa con i nostri esperti
- se necessario, supporto individuale alla progettazione con esperti Finstral qualificati

##### Incentivi statali

- supporto nella gestione delle pratiche per la richiesta di incentivi statali

##### Offerta

- preventivi trasparenti e dettagliati con un termine di consegna indicativo
- Le presentiamo tutti i dettagli dell'offerta anche di persona

##### Realizzazione

- Finstral si occupa direttamente dello sviluppo e della produzione di profili e vetri isolanti e dell'assemblaggio del serramento

##### Consegna e montaggio

- puntuali e complete, affidabilità nelle consegne: 97%
- team di posa formati da Finstral

#### Posa

##### Esecuzione professionale

- avviso di consegna vincolante
- spiegazione dello svolgimento della posa
- preparazione degli spazi di lavoro: rivestimento mobili e pavimenti ecc.
- svolgimento della posa secondo le direttive di Finstral e dell'Istituto ift Rosenheim
- a lavori conclusi spiegazione sul corretto utilizzo delle finestre

##### Ritiro delle vecchie finestre

- su richiesta a lavori conclusi ritiriamo i vecchi serramenti entro alcuni giorni e ci occupiamo del loro corretto smaltimento

#### Collaudo

##### Collaudo e spiegazione

- a lavori conclusi effettuiamo insieme a Lei il controllo di qualità finale e Le spieghiamo come utilizzare le nuove finestre
- servizio accomodante: affinché il cliente sia sempre soddisfatto

##### Fattura e dichiarazione di prestazione

- fatture trasparenti, emesse entro breve tempo insieme alla dichiarazione di prestazione

### Sempre un servizio impeccabile.

#### Garanzie

##### 5 anni di garanzia del produttore

#### Certificazioni

Finstral è l'azienda produttrice di serramenti più certificata d'Europa

#### Qualità del prodotto

- certificazione RAL per sistemi di profili per finestre in PVC
- marchi di qualità RAL e CEKAL per doppi e tripli vetri isolanti
- marchi di qualità RAL e ift per finestre

#### Qualità della posa

- centinaia di disegni applicativi approvati dall'Istituto ift

#### Sistemi di gestione

- qualità ISO 9001
- ambiente ISO 14001
- sicurezza sul lavoro ISO 45001
- energia ISO 50001

#### Assistenza

##### Studio e Studio Partner

- il luogo ideale per farsi ispirare e progettare la finestra perfetta: trovi lo Studio più vicino a Lei su [www.finstral.com/studio](http://www.finstral.com/studio)

##### Servizio di assistenza tecnica

- Finstral dispone di un servizio di assistenza tecnica in tutte le zone di vendita

##### Servizio per progettisti

- tutto per la progettazione: acceda alla sezione "Servizi per il progettista" su [www.finstral.com/progettisti](http://www.finstral.com/progettisti) oppure richiedi al servizio Finstral per progettisti campioni di prodotto, disegni applicativi, certificati di prova, disegni CAD in formato DWG e voci di capitolato



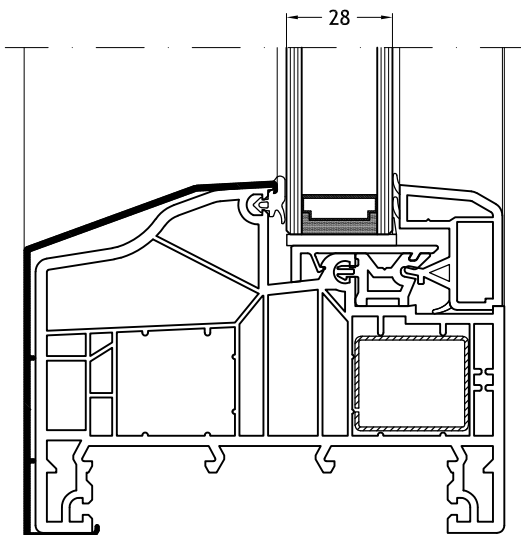
Dichiarazioni Ambientali di Prodotto (EPD) disponibili su [finstral.com/epd](http://finstral.com/epd)

Le colorazioni visibili sul dépliant possono avere lievi differenze dal prodotto originale in quanto riportate con un procedimento di stampa. Con riserva di apportare modifiche costruttive a titolo di sviluppo tecnico. La raffigurazione e la descrizione dei prodotti nei dépliant hanno un valore indicativo. Un'eventuale discordanza del prodotto fornito rispetto alla rappresentazione non costituisce motivo di reclamo. L'ordine è l'unico parametro di riferimento.

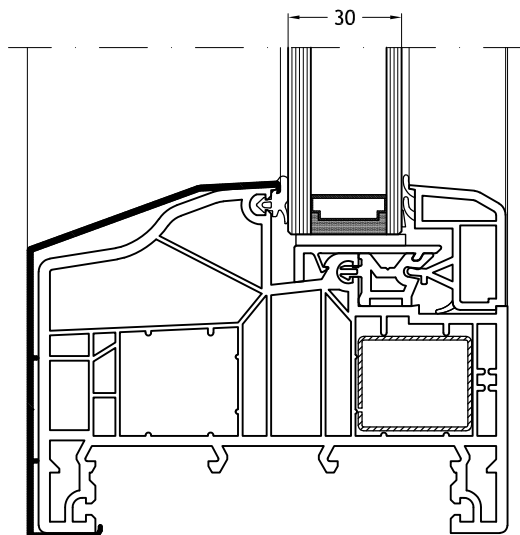
# Disegni tecnici

scala 1:2

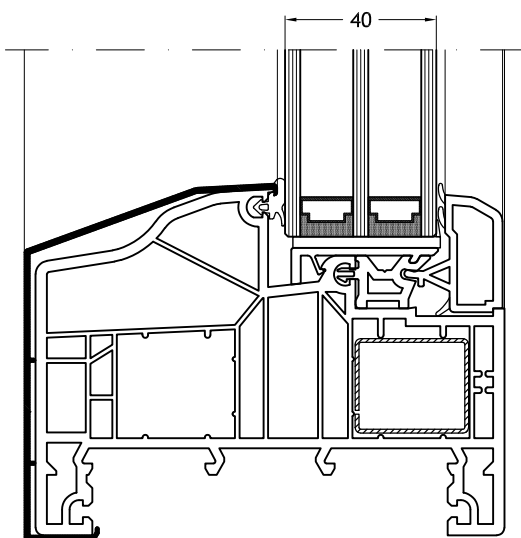
**Telaio monoblocco a L 951K**  
con vetrata fissa



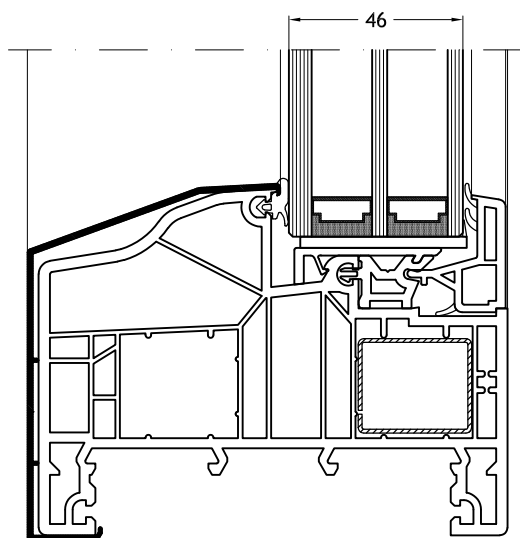
**Telaio monoblocco a L 951K**  
con vetrata fissa



**Telaio monoblocco a L 951K**  
con vetrata fissa



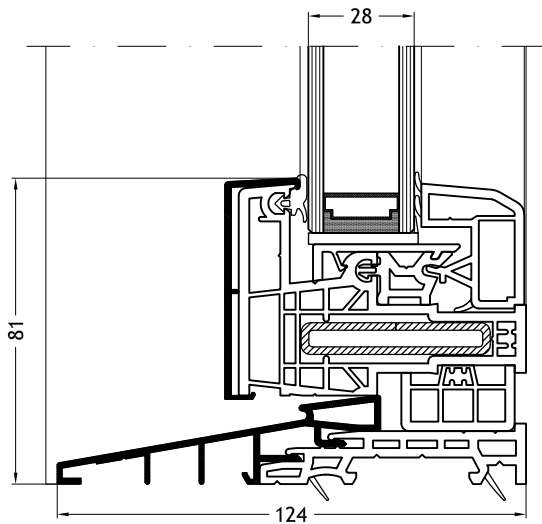
**Telaio monoblocco a L 951K**  
con vetrata fissa



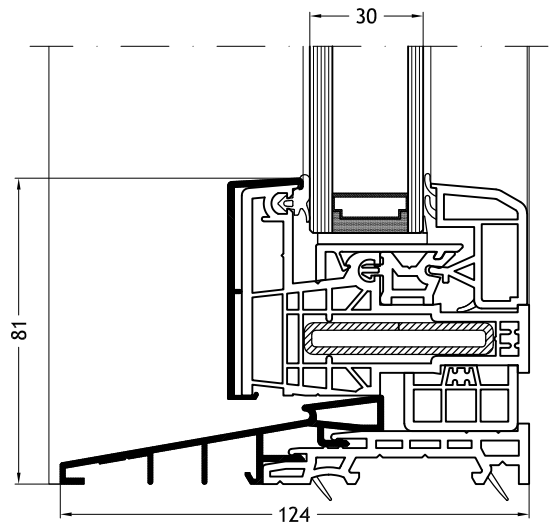
# Disegni tecnici

scala 1:2

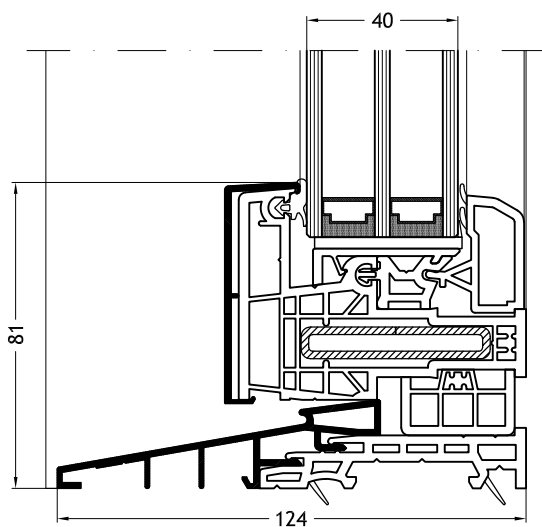
Soglia ribassata  
con vetrata fissa



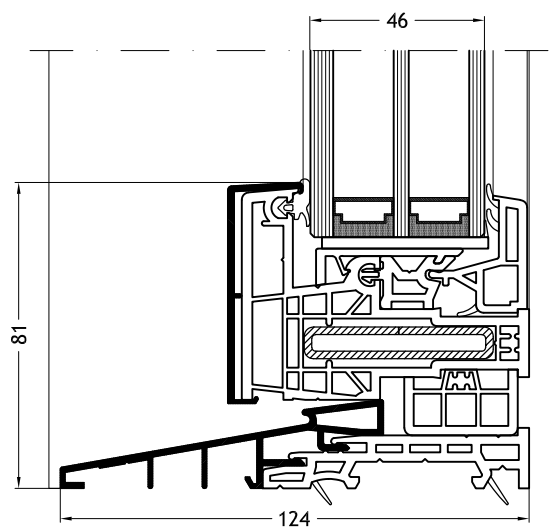
Soglia ribassata  
con vetrata fissa



Soglia ribassata  
con vetrata fissa



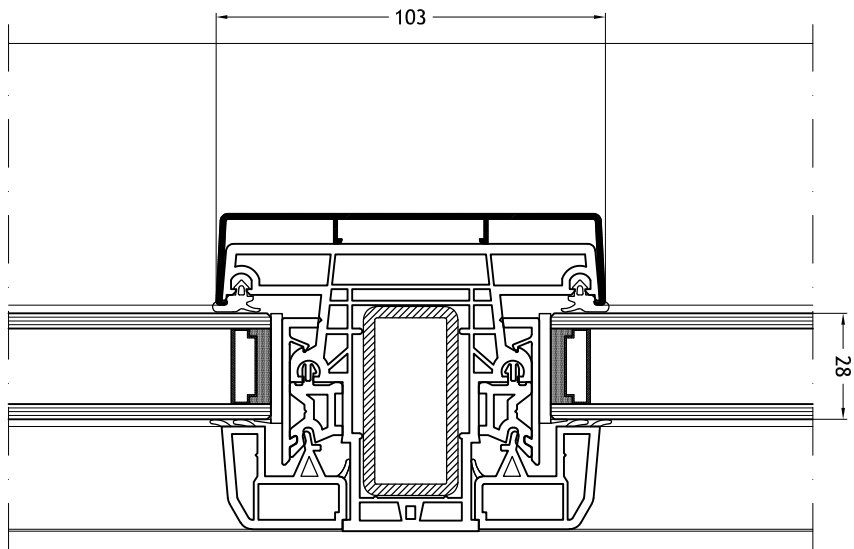
Soglia ribassata  
con vetrata fissa



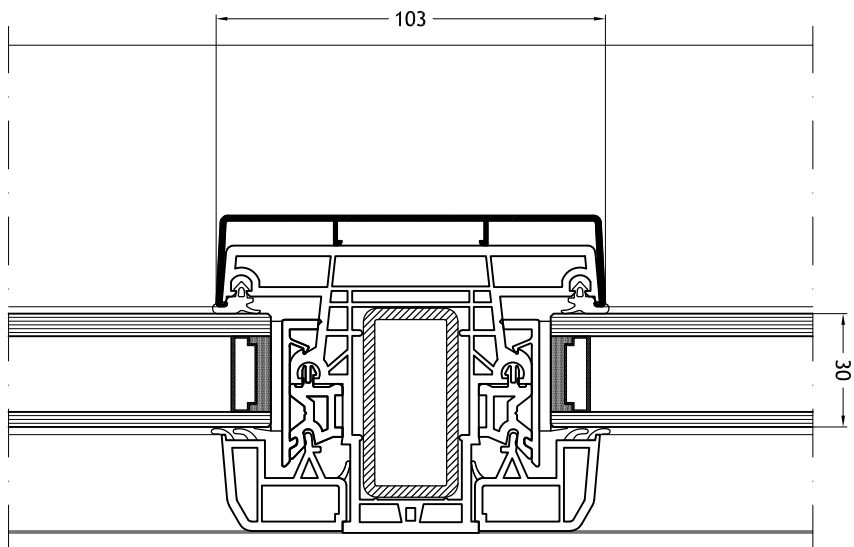
# Disegni tecnici

scala 1:2

**Montante/traversa 969N**  
con vetrata fissa



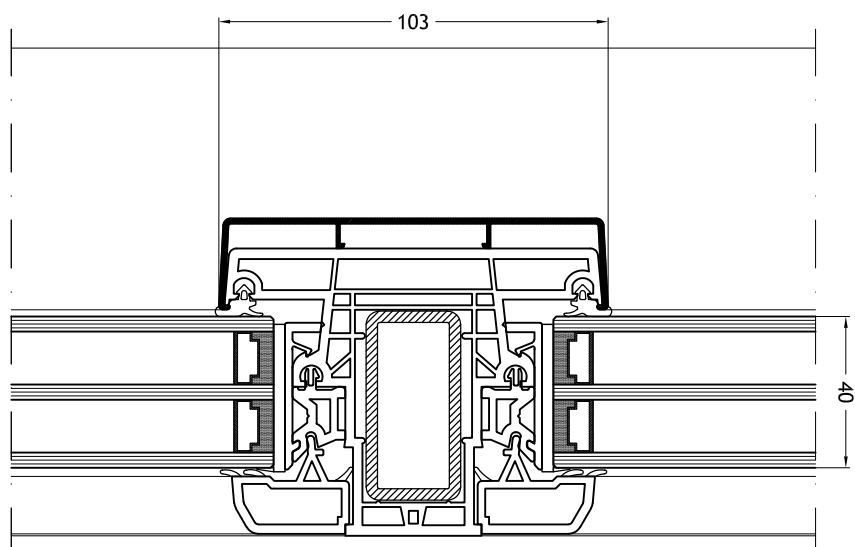
**Montante/traversa 969N**  
con vetrata fissa



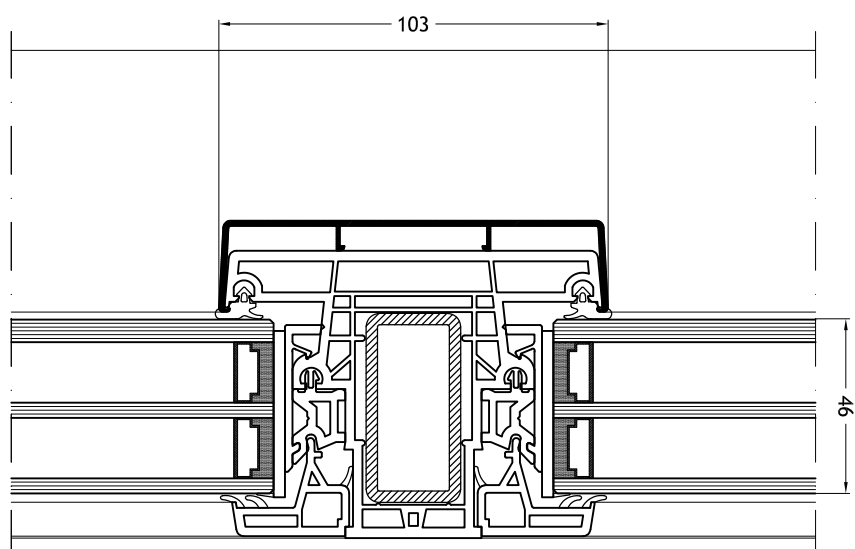
# Disegni tecnici

scala 1:2

**Montante/traversa 969N**  
con vetrata fissa



**Montante/traversa 969N**  
con vetrata fissa

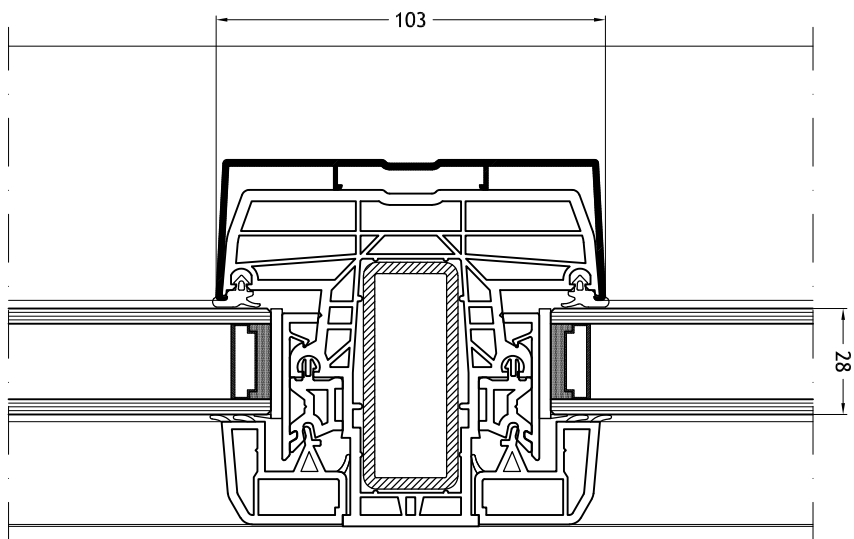


# Disegni tecnici

scala 1:2

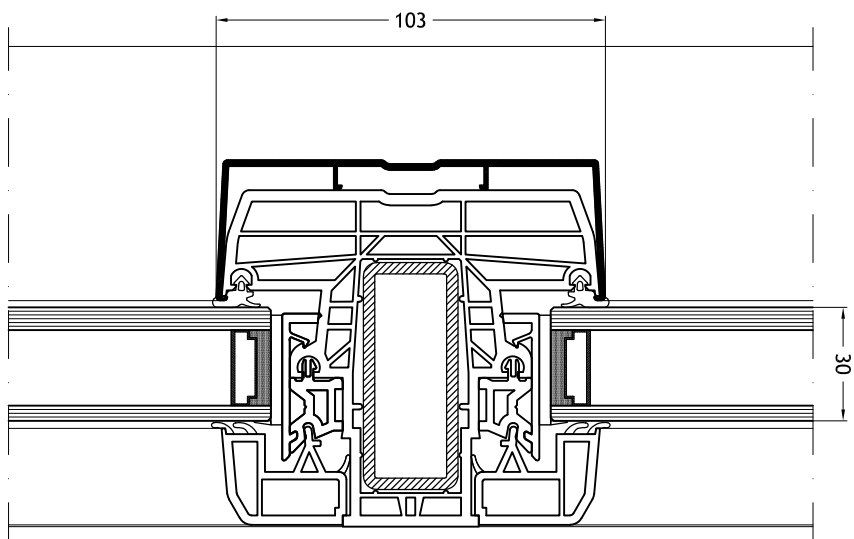
## Montante/traversa 922N

con vetrata fissa



## Montante/traversa 922N

con vetrata fissa

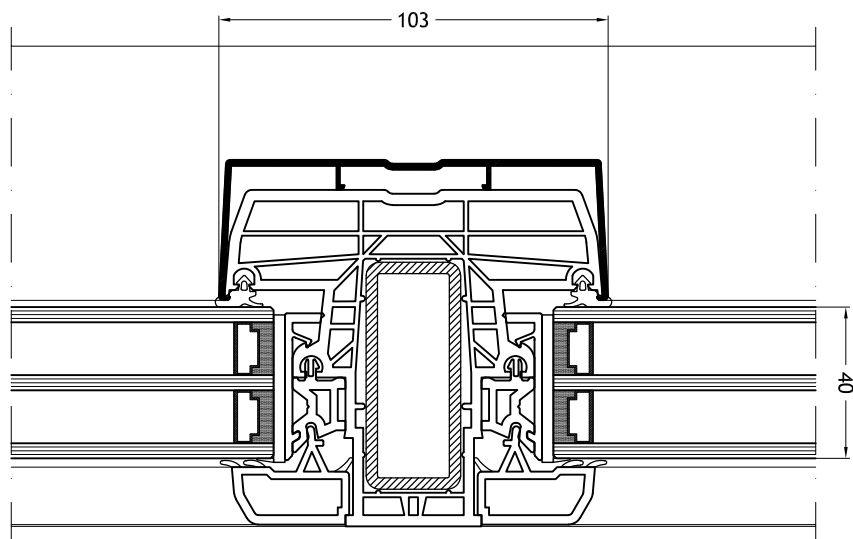




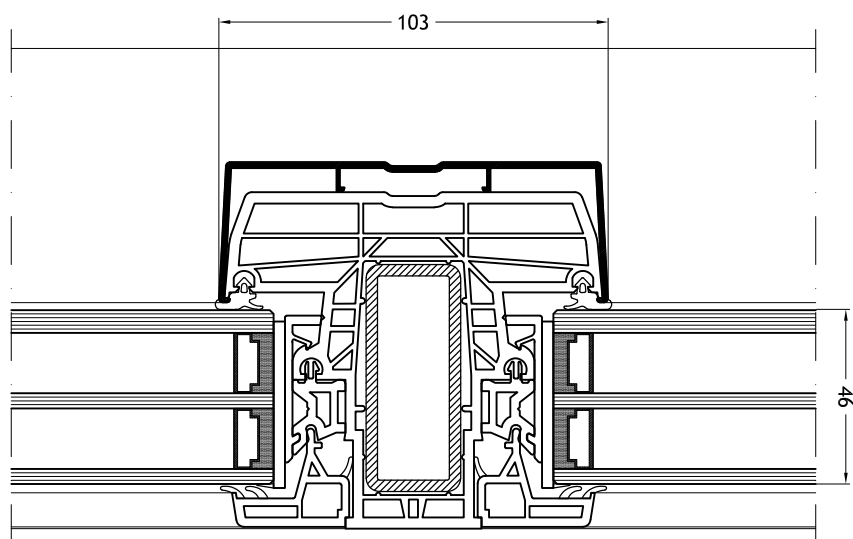
# Disegni tecnici

scala 1:2

**Montante/traversa 922N**  
con vetrata fissa



**Montante/traversa 922N**  
con vetrata fissa

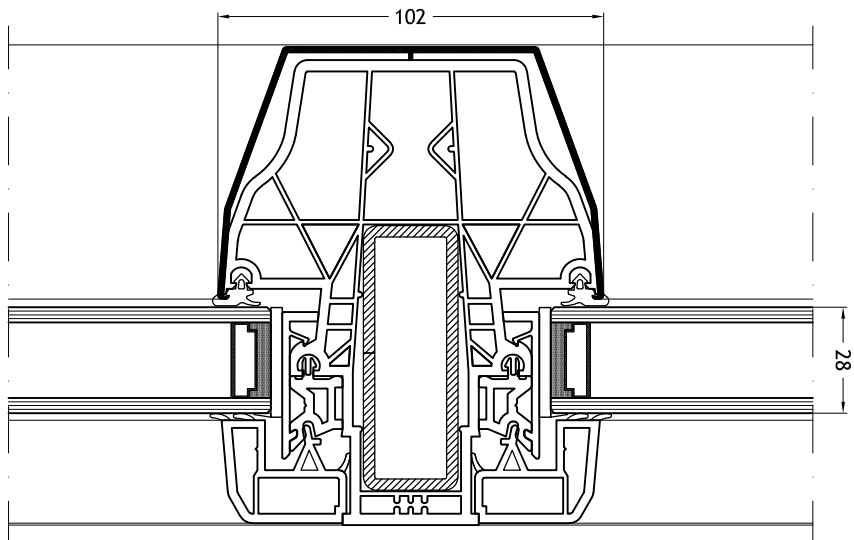


# Disegni tecnici

scala 1:2

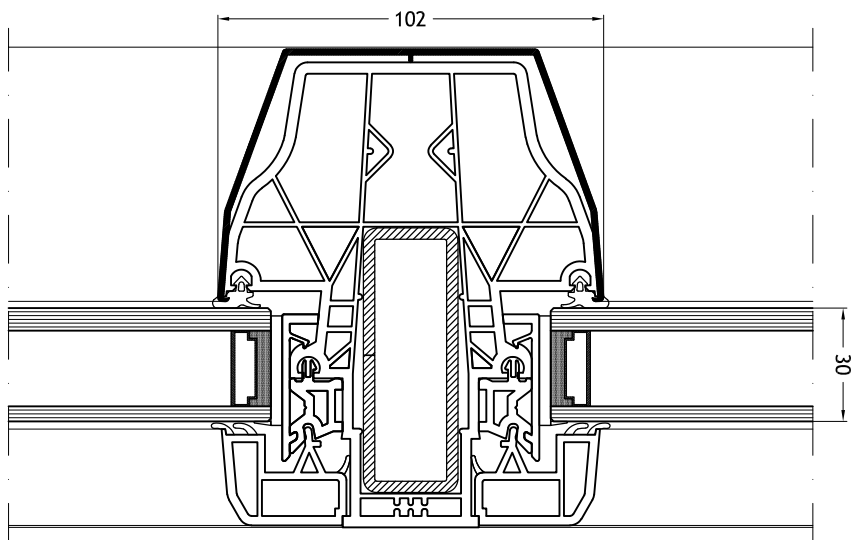
## Montante/traversa 952K

con vetrata fissa



## Montante/traversa 952K

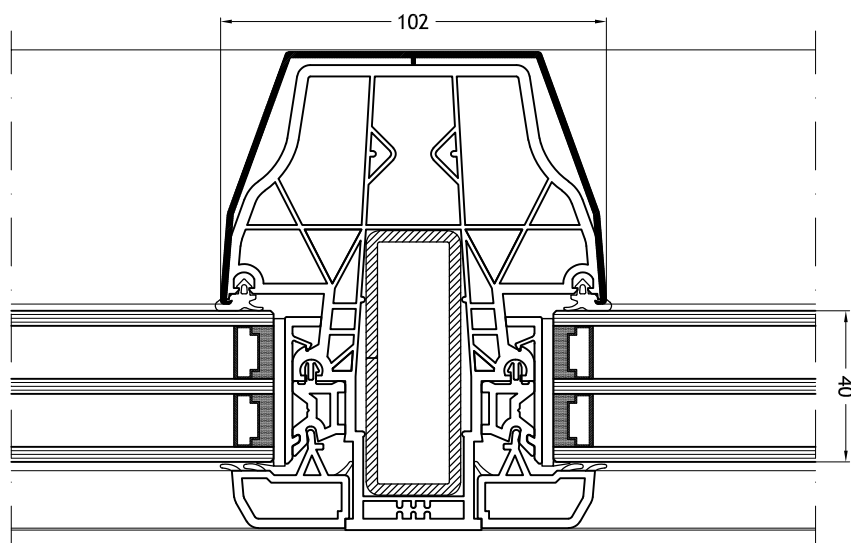
con vetrata fissa



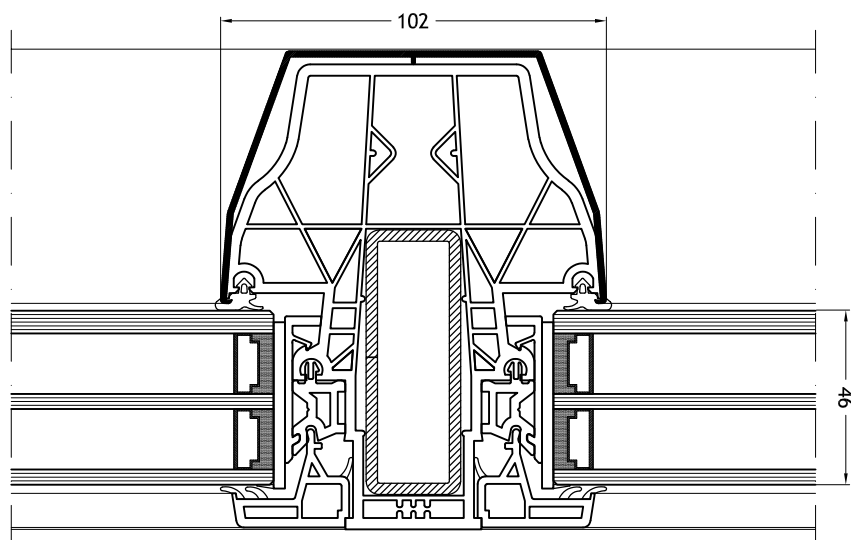
# Disegni tecnici

scala 1:2

**Montante/traversa 952K**  
con vetrata fissa



**Montante/traversa 952K**  
con vetrata fissa



# Disegni tecnici

scala 1:2

