

## FIN-Window

### Festverglasung 77+8

### Aluminium-Kunststoff

Traditionelle Festverglasung.



Festverglasung, außen Aluminium Eiche Natur LX01  
und innen Kunststoff Eiche 19

### Immer besser.

#### Vorteile dieses Finstral-Fensters.

#### Hochwertige Kunststoff-Profile

Der Fensterrahmen ist aus einem luft- und wasserdicht eckverschweißten Kunststoff-Profil gefertigt. Es isoliert perfekt, ist pflegeleicht und langlebig. Und da Finstral seine Profile nicht ausschäumt, ist das Fenster zu 100 % recycelbar.

#### Das beste Glas

Finstral fertigt Isolierglas selbst. Aus dem besten am Markt verfügbaren Glas und eckverschweißten, warmen Abstandhaltern. Perfekte Isolation, maximaler Lichteinfall, saubere Optik bis ins Detail. Bei Finstral ist das Standard.

#### Top-Kunststoff-Oberflächen

Nur bei Finstral sind die Oberflächen der durchgefärbten Kunststoffprofile immer pflege- und wartungsarm verdichtet und optional satiniert oder geprägt. Holzdekor wird dauerhaft mit dem Rahmen verschmolzen, statt nur als Farbfolie verklebt.

#### Immer alles aus einer Hand

Von der Entwicklung über die Produktion der Profile, die Isolierglas-Fertigung und den Zusammenbau Ihres Fensters, bis zur pünktlichen Lieferung und dem Einbau durch einen zertifizierten Montage-Profi: Damit alles zusammenpasst, macht Finstral all das selbst.

#### Aluminium in Perfektion

Aluminium ist robust, recycelbar und bietet durch zahlreiche Farben und Oberflächen-Optionen viele individuelle Gestaltungsmöglichkeiten. Finstral beschichtet Aluminium-Blenden in Vollton- und Effektfarben selbst – immer in Qualicoat Seaside-Qualität.



## Außen

### Die Fassadenseite.



## Mitte

### Der Kern.

### Immer individuelle Gestaltung.

#### Material

- Aluminium beschichtet nach Qualicoat Seaside (ausgenommen Holzdekor)

#### Farbe/Oberfläche

##### Rahmenfarben

- Vollton: rund 200 Farben
- Effektfarben: rund 30 Farben
- Holzdekor: 10 Holzdekore

##### Glasdichtungsfarben

- Schwarz

#### Rahmenform

##### Bautiefe Blendrahmen

- 85 mm

##### Rahmenansicht

- Festverglasung

#### Stilelemente

##### Sprossen

- zwischen Glasscheiben liegende Sprosse (9, 18 oder 26 mm)

##### Füllungen (für Festfelder)

- glatte, genutete und abgeplattete Füllung (alle Rahmenfarben)
- emailierte Glasfüllung (7 Farben)
- Keramik-Füllung (12 Dekore)

##### Zierelemente

- Zierprofil und Zierstück in Rahmenfarbe

### Immer verlässlicher Schutz.

#### Einbruch

##### Einbruchhemmung

- Sicherheitsglas Multiprotect bis Klasse P5A

#### Sonne/Hitze

##### Sonnenschutzgläser

- Mediterran 2:  $U_g$  1,1 W/m<sup>2</sup>K, g 0,48, LT 0,74

##### Weitere Sonnenschutz-Optionen

- Rollladen
- Textilbeschattung
- Raffstore
- Klappläden
- Schiebeläden
- Faltschiebeläden

#### Sicht

- Ornamentgläser (14 Designs)

### Immer richtige Isolation.

#### Wärme/Kälte

##### Rahmen

- wärmedämmendes Kunststoffprofil
- $U_r$ -Wert 1,1 W/m<sup>2</sup>K

##### Isolierglas

- Argongas-Füllung
- leicht abgeschliffene Glaskanten
- elektronischer Qualitätsscan jedes Glases
- RAL- und CEKAL-Gütezeichen

##### 2-fach-Wärmeschutzglas

- unser Lieferstandard Plus-Valor 2:  $U_g$  1,1 W/m<sup>2</sup>K, g 0,65, LT 0,82
- wärmedämmter, eckverschweißter Glasabstandhalter in Schwarz, Grauweiß oder Hellbraun

##### 3-fach-Wärmeschutzglas

- innovatives Hochleistungsglas Max-Valor 3:  $U_g$  0,6 W/m<sup>2</sup>K, g 0,60, LT 0,77
- bestes Fensterglas Europas mit maximaler Kombination aus Wärmedämmung, Energiegewinnung, Lichtdurchlässigkeit und Farbneutralität
- wärmedämmter, eckverschweißter Glasabstandhalter in Schwarz
- besonders reflexionsarm (unter 15 %)

#### Wärmedämmwerte

Einflügliges Fenster gemäß Normmaß für  $U_w$ -Berechnung 1,23 x 1,48 m:

- $U_w$ -Wert für 2-fach-Glas:  $U_w$  1,2 W/m<sup>2</sup>K
- Bestwert für 3-fach-Glas:  $U_w$  0,70 W/m<sup>2</sup>K

#### Lärm

##### Schallsolierende Konstruktion

- formschlüssige Rahmen
- anextrudierte Dichtungen
- ift-Prüfnachweis liegt vor

##### Schalldämmwert

$R_w$ -Werte bis 2,7 m<sup>2</sup> Elementfläche:

- $R_w$  Standard: 36 (-2;-5) dB
- $R_w$  Bestwert: 45 (-1;-3) dB

#### Dichtheit

##### Abdichtende Konstruktion

- dicht verschweißte Ecken
- strammer Dichtungssitz
- Mitteldichtungssteg

##### Schlagregendichtheit

- Klasse 9A nach EN 12208 für Referenzmaß 1,23 x 1,48 m

##### Luftdurchlässigkeit

- Klasse 4 nach EN 12207 für Referenzmaß 1,23 x 1,48 m

##### Widerstandsfähigkeit bei Windlast

- nach EN 12210 für Referenzmaß 1,23 x 1,48 m
- Klasse C5 / B5

### Immer passender Bauanschluss.

#### Montageart

##### Neubau/Umbau

- Einbau in zwei Arbeitsgängen: in der nassen Bauphase wärmedämmte Finstral-Montagezarge FIN-Fix im Mauerwerk verbauen und einputzen, nach Abschluss der groben Bauarbeiten in der trockenen Bauphase die Fenster- und Türelemente in die Montagezarge einsetzen (Finstral-Empfehlung)
- Einbau in einem Arbeitsgang: Fenster direkt im Mauerwerk verbauen und einputzen

##### Fensteraustausch/Sanierung

- Überschubmontage ohne aufwendige Maurerarbeiten: Zurückschneiden des Holzblendrahmens der alten Fenster und Überschub des neuen Blendrahmens, Dauer: unter 2 Stunden pro Fenster (Finstral-Empfehlung)
- Einschubmontage ohne aufwendige Maurerarbeiten: Variante der Überschubmontage ohne Zurückschneiden des alten Rahmens (Finstral-Empfehlung für die Renovierung von Bauten der 1970er bis 1990er Jahre mit alten Kunststoff- und Aluminium-Fenstern)
- altes Fenster aus der Montagezarge lösen und neues Fenster in die Montagezarge einsetzen
- altes Fenster komplett entfernen und neues Fenster direkt ins Mauerwerk einputzen

#### Abdichtung

##### Verlässliche Bauanschlüsse

- Bibliothek von über 700 detaillierten Bauanschluss-Zeichnungen für ganz Europa, über 300 davon unabhängig geprüft durch das Institut für Fenstertechnik Rosenheim (ift) (im Architekten-Service-Portal unter „Bauanschlüsse“ zum Download oder auf Anfrage)

##### Aktuelle Montage-Standards

- in verpflichtenden Schulungen für Monteure von Finstral-Produkten wird der Einsatz moderner Abdichtungsmaterialien vorgegeben
- Jeder Finstral-Montage-Partner ist geschult, oft auch als Montage-Profi zertifiziert durch das Institut für Fenstertechnik Rosenheim (ift). Achten Sie auf dieses Zeichen:





## Innen Die Wohnseite.



## Rundherum Der Service.

### Immer individuelle Gestaltung.

#### Material

- Kunststoff (PVC, alle Hauptprofile mit Wanddicke der Klasse A nach EN 12608-1, helle Profile (Weiß, Perlweiß) mit Witterungsbeständigkeit und Farbestabilität für die Klimazone S (heißes Klima) nach EN 12608-1, helle Profile mit Stoßfestigkeit mittels Fallbolzen Klasse II nach EN 12608-1)

#### Farbe/Oberfläche

##### Rahmenfarben

- extraglatt (verdichtete Oberfläche verschleißt schmutzempfindliche Mikroporen): Weiß
- satiniert (direkte Oberflächenprägung ohne aufgeklebte Folie, Profil im Farbton durchgefärbt): Weiß, Perlweiß, Seidengrau, Grau
- geprägt (direkte Oberflächenprägung ohne aufgeklebte Folie, Profil im Farbton durchgefärbt): Weiß, Perlweiß
- Holzdekor (untrennbar im Rahmen eingeschmolzen, Oberflächenprägung, Profil im angepassten Braunton durchgefärbt): Castagno, Eiche, Nuss

##### Glasdichtungsfarben

- angepasst an Kunststoffrahmenfarbe

#### Rahmenform

##### Form

- Element: Rechteck, schräg, rund

#### Zubehör

##### Innenfensterbank

- Innenfensterbank in MDF foliert (alle Kunststofffarben) oder in Holz (alle Holzfarben), maßgefertigt, Eckausführung gerade oder abgerundet

##### Rollladenkasten-Verkleidung

- zusätzliche Wärmedämmung
- farblich angepasst
- Installation ohne Maurerarbeiten: bestehende Kästen bleiben erhalten

### Immer intuitive Bedienung.

#### Bediensicherheit

##### Sicherheitsgläser

- Bodysafe: Einscheiben-Sicherheitsglas (ESG)
- Multiprotect: Verbund-Sicherheitsglas (VSG)

#### Lüften

##### Manuelle Lüftungsoptionen

- Lüftungsflügel Vent

##### Passive Lüfter

- PassiveVent Midi auf Blendrahmen/  
Verbreiterung: 30 m<sup>3</sup>/h bei 8 Pa

##### Aktive Lüfter

- ActiveVent: Motorlüfter mit 4 Leistungsstufen bis 45 m<sup>3</sup>/h

### Immer einfachste Abwicklung.

#### Koordination

##### Planung

- umfassende Beratung zu Ihrem Bauvorhaben durch kompetente Fachleute
- individuelle Planungs-Unterstützung durch europaweit erfahrene Experten von Finstral - sofern notwendig

##### Staatliche Förderprogramme

- Unterstützung bei der Inanspruchnahme staatlicher Förderprogramme

##### Angebot

- transparente Angebote, die jedes Detail beschreiben, inklusive einer ersten Einschätzung zum möglichen Liefertermin
- alle Details stellen wir Ihnen gerne persönlich vor

##### Herstellung

- Entwicklung und Fertigung von Profilen und Isolierglas sowie deren Zusammenbau zum Fenster macht Finstral selbst

##### Lieferung und Montage

- verlässlich, pünktlich und komplett mit einer Lieferzuverlässigkeit von 97 %
- von Finstral geschulte Montage-Teams

#### Einbau

##### Professionelle Ausführung

- verbindliche Lieferavisierung
- Erläuterung vor Beginn der Montage
- ordentliche Vorbereitung der Baustelle: Abdecken der Möbel, Abkleben des Bodens, etc.
- Durchführung der Montage gemäß der Vorgaben von Finstral und dem Institut für Fenstertechnik Rosenheim (ift)
- Einweisung in die Funktion der neuen Fenster nach Abschluss der Arbeiten

##### Rücknahme alter Elemente

- nach einem Fensteraustausch holen wir Ihre alten Fenster-Elemente auf Wunsch innerhalb weniger Tage ab und entsorgen sie fachgerecht

#### Abnahme

##### Abnahme und Einweisung

- zum Abschluss der Montage machen wir gemeinsam mit Ihnen eine abschließende Qualitätskontrolle der Arbeiten und Einweisung in Ihre neuen Fenster
- kulanter Service, sollte doch einmal etwas nicht zur Zufriedenheit ablaufen

##### Rechnung und Leistungserklärung

- zeitnahe und transparente Schlussrechnung gemeinsam mit der Leistungserklärung

### Immer reibungloser Service.

#### Garantien

##### 5 Jahre Hersteller-Garantie

##### Zertifikate

Finstral ist der meistzertifizierte Fensterhersteller Europas

##### Produkt-Qualität

- RAL-Gütezeichen für Kunststofffenster-Profilsysteme
- RAL- und CEKAL-Gütezeichen für Mehrscheiben-Isolierglas
- RAL-Gütezeichen und ift-Qualitätszeichen für Fenster

##### Montage-Qualität

- hunderte geprüfter Bauanschlüsse durch das Institut für Fenstertechnik Rosenheim (ift)

##### Managementsysteme

- Qualität ISO 9001
- Umwelt ISO 14001
- Arbeitssicherheit ISO 45001
- Energie ISO 50001

#### Kundendienst

##### Studios und Partner Studios

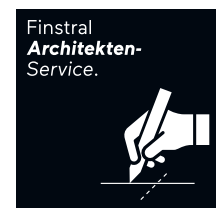
- Die Schauräume von Finstral und seinen Partnern sind der ideale Ort zur Inspiration und Planung. Sicher finden Sie uns auch in der Nähe: [www.finstral.com/studios](http://www.finstral.com/studios)

##### Werkkundendienst

- Finstral betreibt in allen europäischen Vertriebsgebieten einen eigenen Werkkundendienst

##### Architekten-Service

- alle Details für Ihre Planung von Produktmustern über Bauanschluss-Zeichnungen, Prüfzeugnisse oder CAD-Daten im DWG-Format bis zu Ausschreibungstexten erhalten Sie auf Anfrage beim Finstral-Architekten-Service oder im Architekten-Service-Portal: [www.finstral.com/architektenservice](http://www.finstral.com/architektenservice)

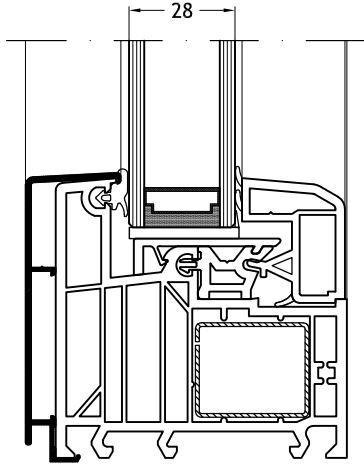


Environmental Product Declarations (EPD) finden Sie unter [finstral.com/epd](http://finstral.com/epd)

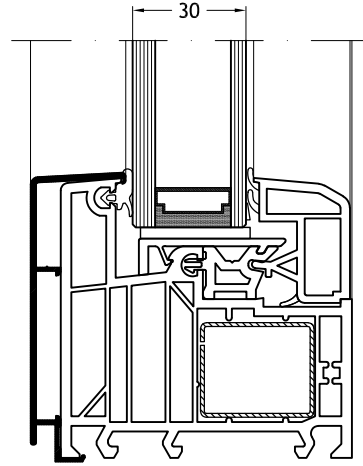
# Technische Zeichnungen

Maßstab 1:2

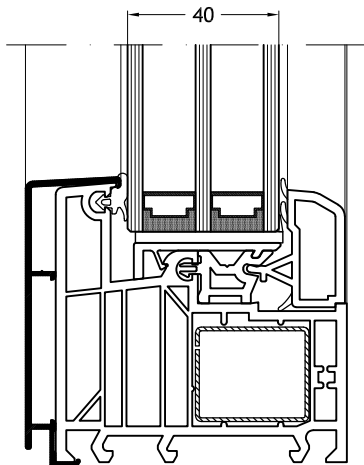
**Blendrahmen L-Form 961N**  
mit Festverglasung



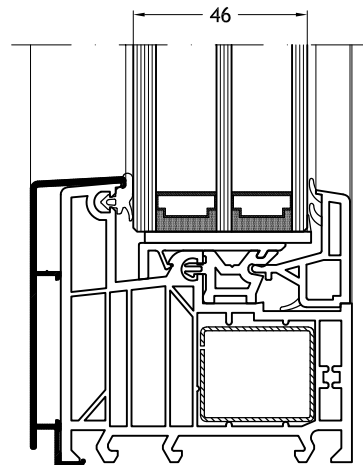
**Blendrahmen L-Form 961N**  
mit Festverglasung



**Blendrahmen L-Form 961N**  
mit Festverglasung



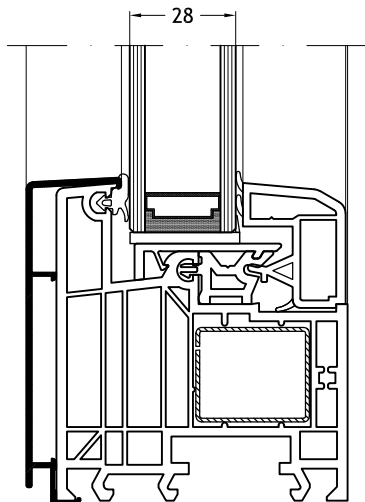
**Blendrahmen L-Form 961N**  
mit Festverglasung



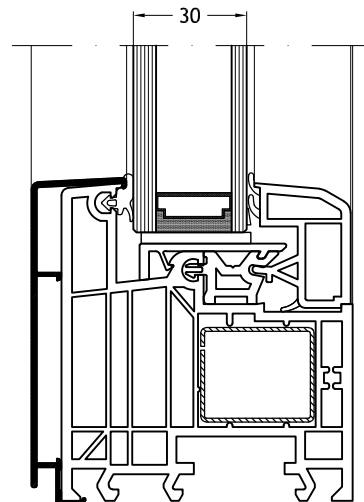
# Technische Zeichnungen

Maßstab 1:2

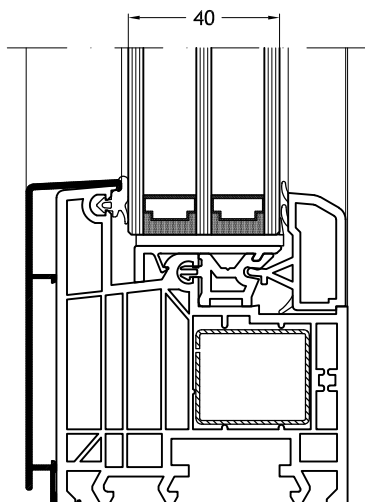
**Blendrahmen L-Form 962N**  
mit Festverglasung



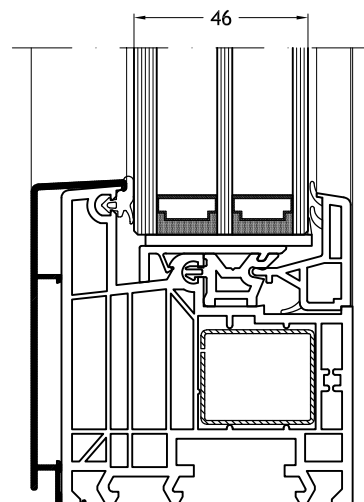
**Blendrahmen L-Form 962N**  
mit Festverglasung



**Blendrahmen L-Form 962N**  
mit Festverglasung



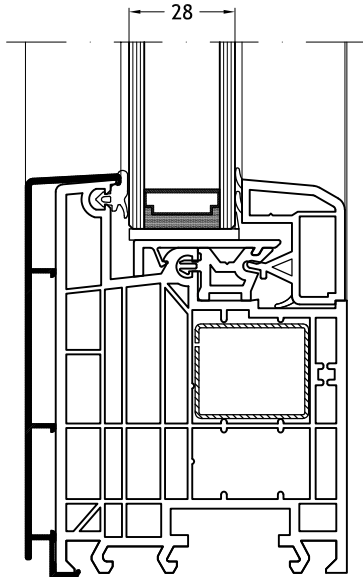
**Blendrahmen L-Form 962N**  
mit Festverglasung



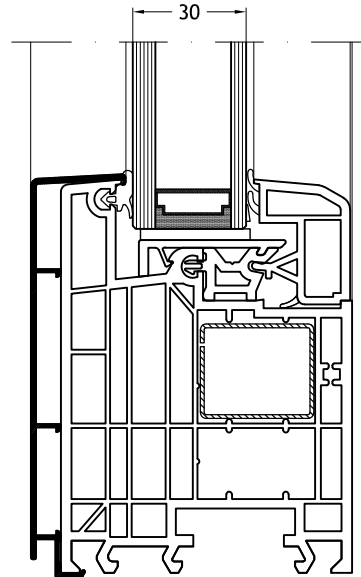
# Technische Zeichnungen

Maßstab 1:2

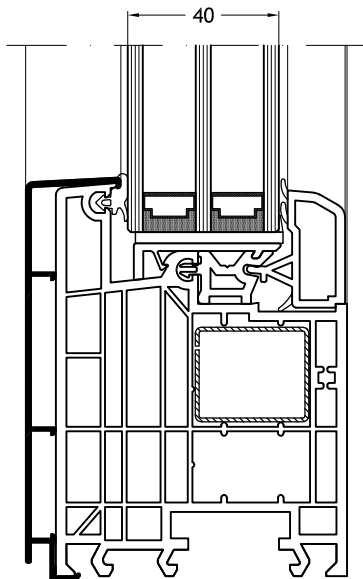
**Blendrahmen L-Form 963N**  
mit Festverglasung



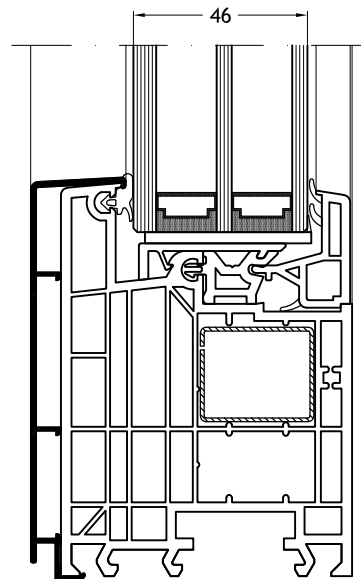
**Blendrahmen L-Form 963N**  
mit Festverglasung



**Blendrahmen L-Form 963N**  
mit Festverglasung



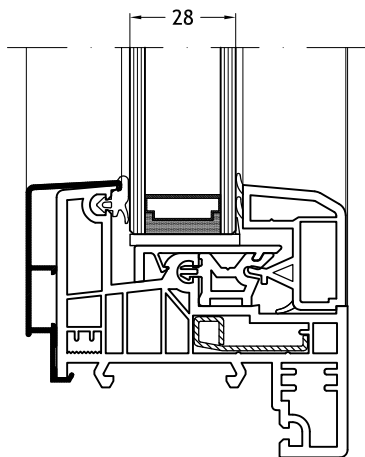
**Blendrahmen L-Form 963N**  
mit Festverglasung



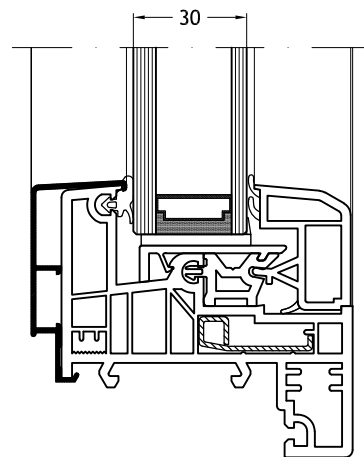
# Technische Zeichnungen

Maßstab 1:2

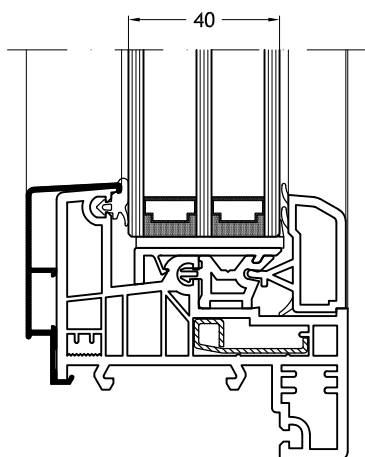
**Blendrahmen Z-Form 964N**  
mit Festverglasung



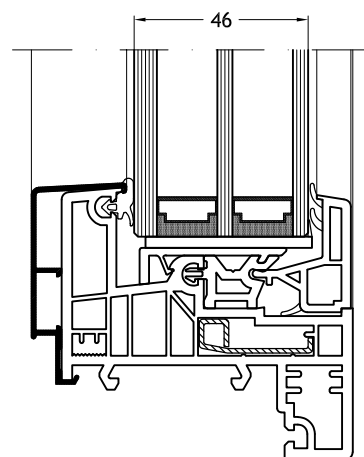
**Blendrahmen Z-Form 964N**  
mit Festverglasung



**Blendrahmen Z-Form 964N**  
mit Festverglasung



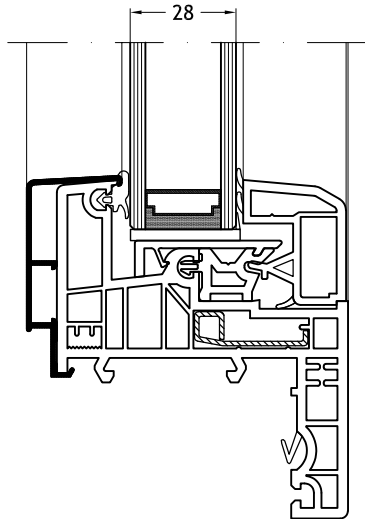
**Blendrahmen Z-Form 964N**  
mit Festverglasung



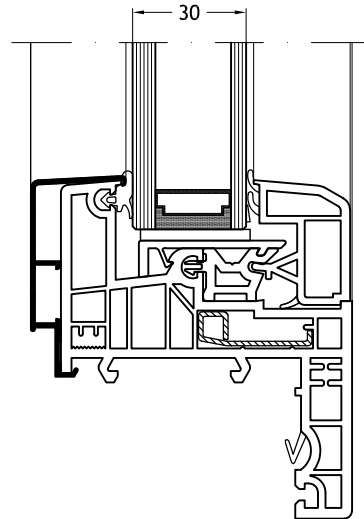
# Technische Zeichnungen

Maßstab 1:2

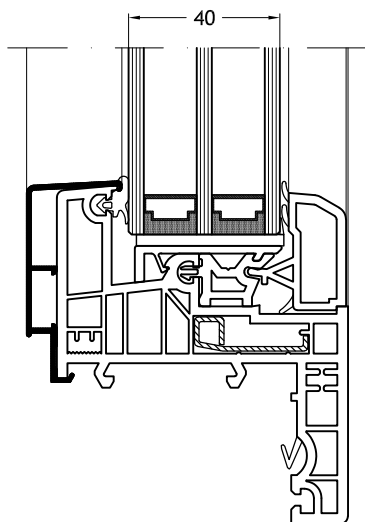
**Blendrahmen Z-Form 965N**  
mit Festverglasung



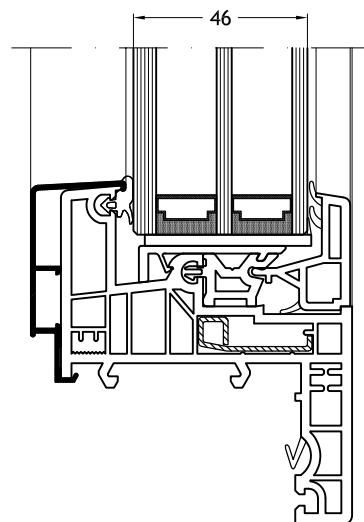
**Blendrahmen Z-Form 965N**  
mit Festverglasung



**Blendrahmen Z-Form 965N**  
mit Festverglasung



**Blendrahmen Z-Form 965N**  
mit Festverglasung

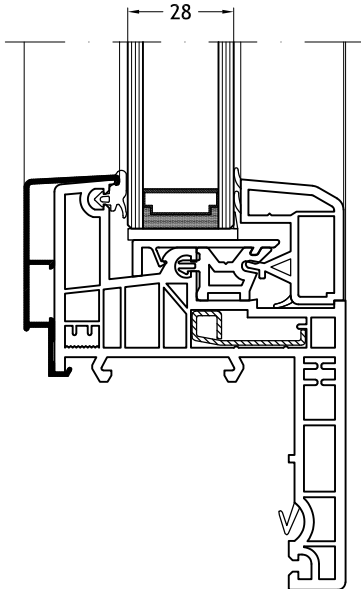




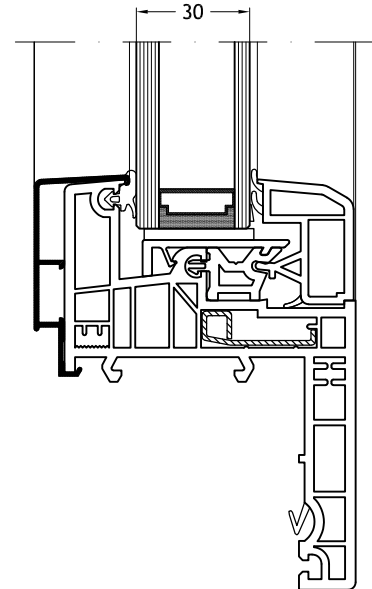
# Technische Zeichnungen

Maßstab 1:2

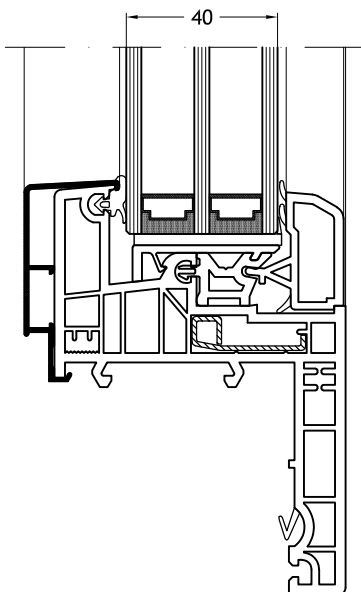
**Blendrahmen Z-Form 966N**  
mit Festverglasung



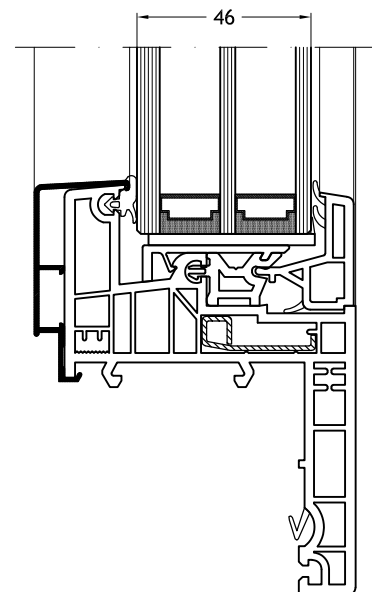
**Blendrahmen Z-Form 966N**  
mit Festverglasung



**Blendrahmen Z-Form 966N**  
mit Festverglasung



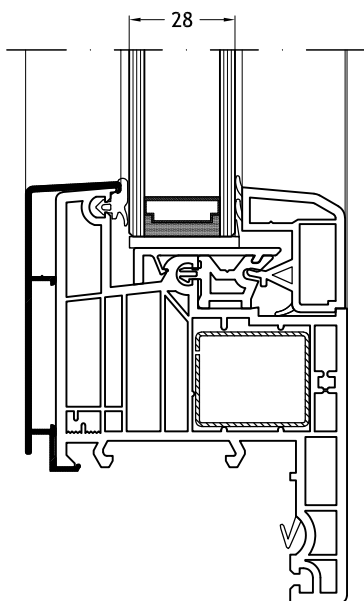
**Blendrahmen Z-Form 966N**  
mit Festverglasung



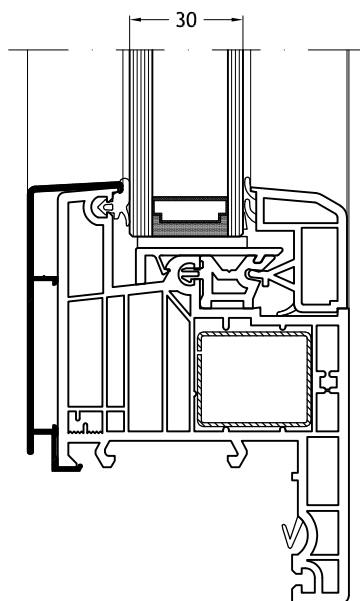
# Technische Zeichnungen

Maßstab 1:2

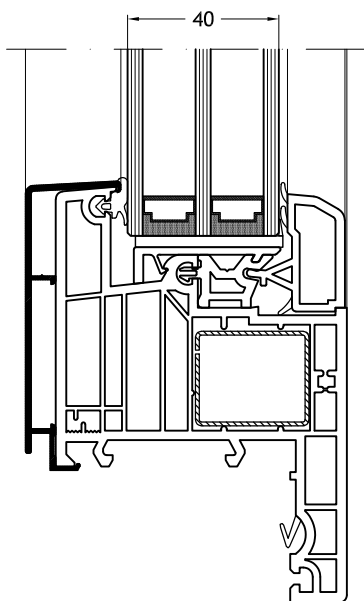
**Blendrahmen Z-Form 967N**  
mit Festverglasung



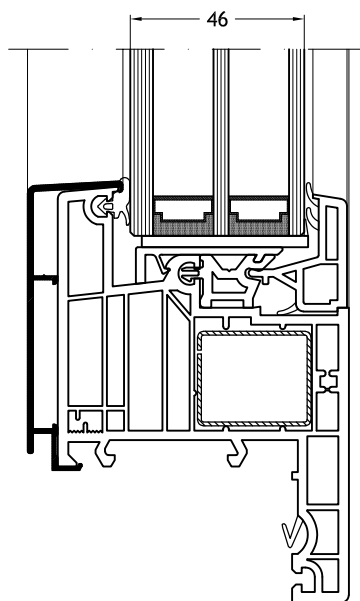
**Blendrahmen Z-Form 967N**  
mit Festverglasung



**Blendrahmen Z-Form 967N**  
mit Festverglasung



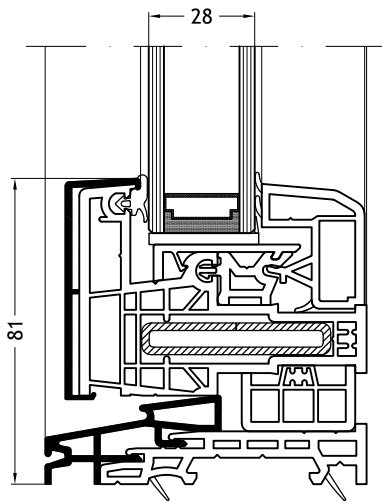
**Blendrahmen Z-Form 967N**  
mit Festverglasung



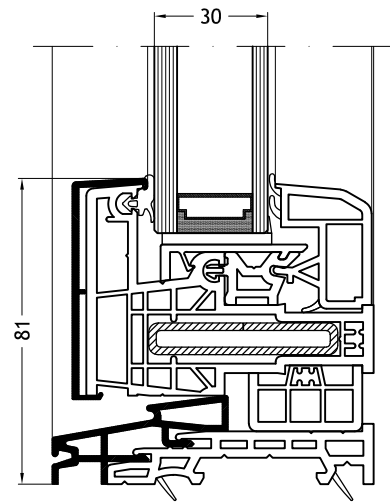
# Technische Zeichnungen

Maßstab 1:2

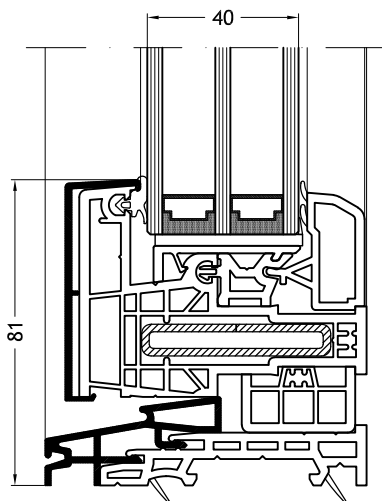
**Flache Schwelle**  
mit Festverglasung



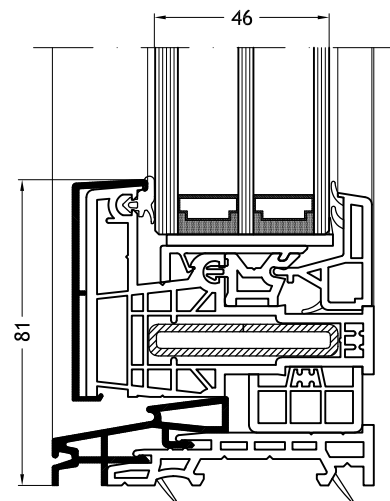
**Flache Schwelle**  
mit Festverglasung



**Flache Schwelle**  
mit Festverglasung



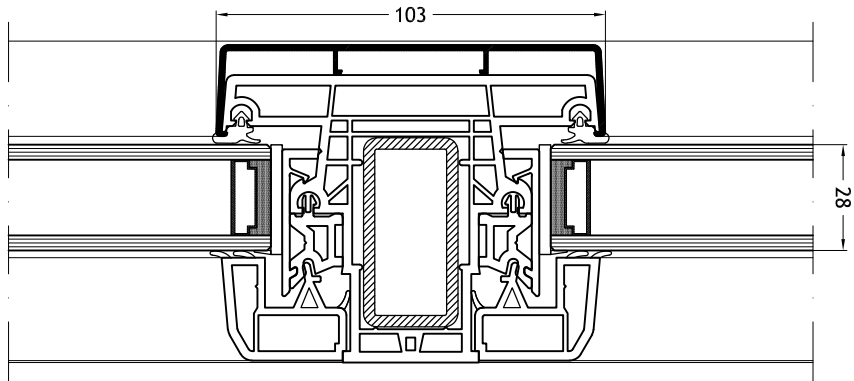
**Flache Schwelle**  
mit Festverglasung



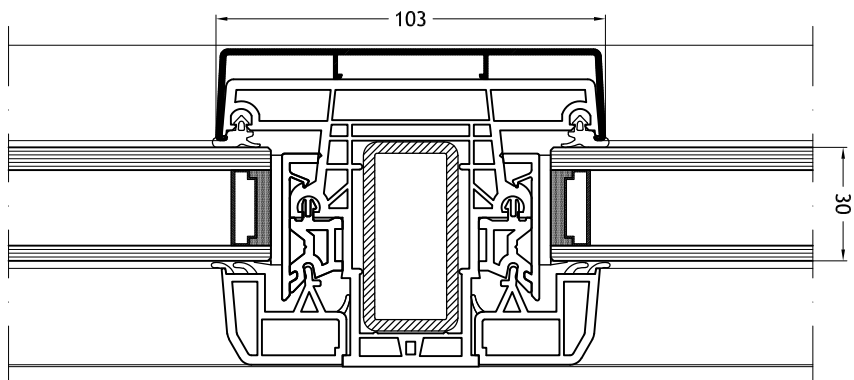
# Technische Zeichnungen

Maßstab 1:2

**Kämpfer/Pfosten 969N**  
mit Festverglasung



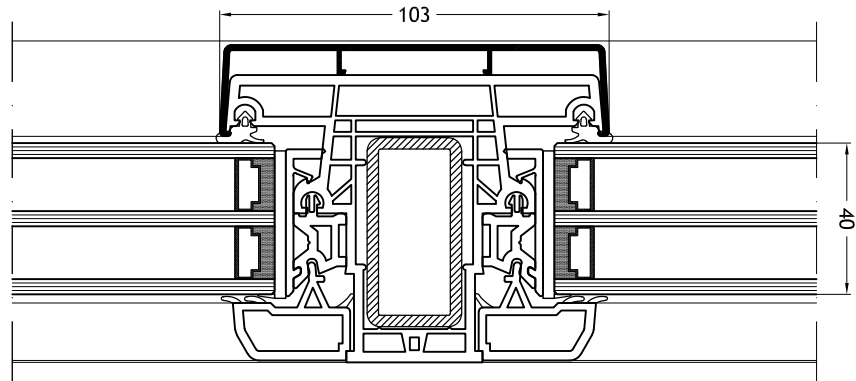
**Kämpfer/Pfosten 969N**  
mit Festverglasung



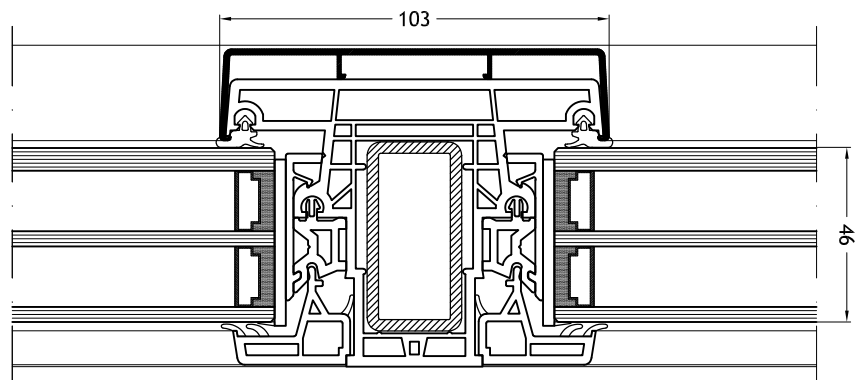
# Technische Zeichnungen

Maßstab 1:2

**Kämpfer/Pfosten 969N**  
mit Festverglasung



**Kämpfer/Pfosten 969N**  
mit Festverglasung

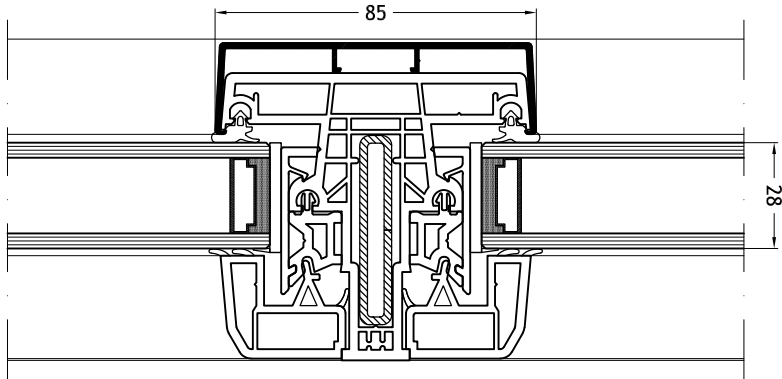


# Technische Zeichnungen

Maßstab 1:2

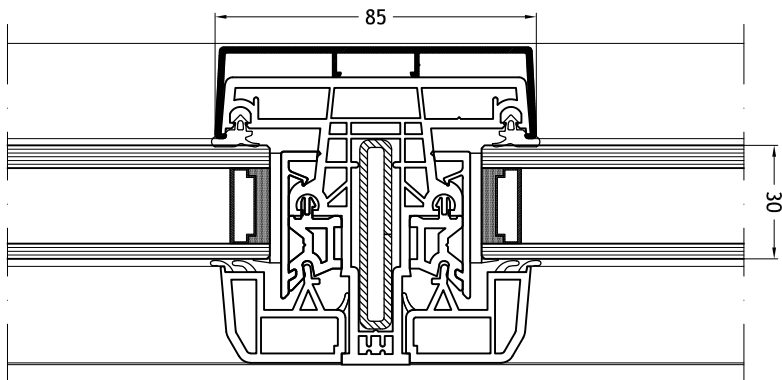
## Kämpfer/Pfosten 968N

mit Festverglasung



## Kämpfer/Pfosten 968N

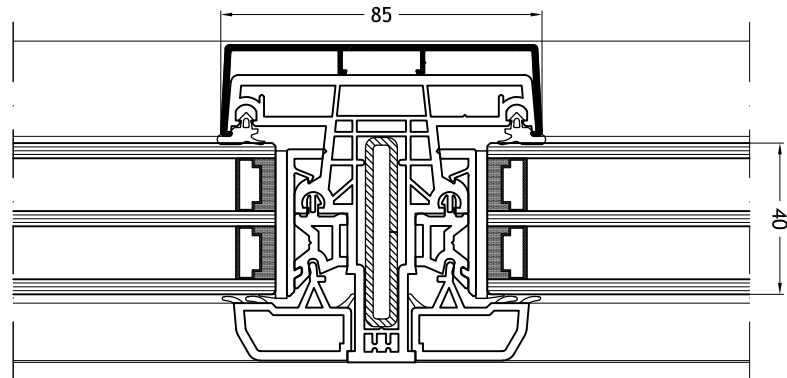
mit Festverglasung



# Technische Zeichnungen

Maßstab 1:2

**Kämpfer/Pfosten 968N**  
mit Festverglasung



**Kämpfer/Pfosten 968N**  
mit Festverglasung

