

FIN-Ligna Slim-line Twin 84/105+8 Alluminio-Legno

Finestra con profili sottili e veneziana o tenda plissettata integrata nell'anta accoppiata.



Nell'immagine: esecuzione a un'anta, all'esterno alluminio F511 struttura fine e all'interno legno bianco perla a poro aperto 3X08

Sempre perfette.

I plus di questa finestra Finstral.

Sempre un nucleo in PVC

Il nucleo del serramento è composto da un profilo in PVC saldato negli angoli e altamente performante: isola perfettamente, è di facile manutenzione e duraturo. Dato che non utilizziamo schiume espanse, la finestra è sempre riciclabile al 100%.

I profili più sottili

Queste finestre hanno i profili più sottili della loro categoria: per sfruttare al meglio la luce naturale negli ambienti interni e godere di una vista più ampia, senza rinunciare all'isolamento termico.

La perfezione dell'alluminio

L'alluminio è resistente, riciclabile ed offre un'ampia scelta di colori e superfici. Finstral sviluppa e produce direttamente i rivestimenti in alluminio in modo che si abbinino sempre perfettamente alla forma del serramento.

Legno di lavorazione propria

Per i nostri profili impieghiamo esclusivamente pregiato legno dolce e duro certificato FSC. Dal legno grezzo fino al telaio finito ci occupiamo direttamente di ogni fase produttiva - piallatura, rifinitura, realizzazione dei profili e verniciatura.

Il miglior vetro

Produciamo direttamente i vetri isolanti, utilizzando il miglior vetro in commercio e distanziali ad elevato isolamento termico saldati negli angoli. Isolamento perfetto, massima trasmissione luminosa, estetica curata in ogni dettaglio: questo è lo standard Finstral.

Sicurezza senza compromessi

I nottolini con testa a fungo sono disposti lungo tutto il perimetro, a una distanza massima di 85 cm. Il vetro saldamente incollato ai profili dell'anta garantisce una resistenza antieffrazione aggiuntiva. Ulteriori allestimenti di sicurezza opzionali.

Sempre guarnizione mediana

La guarnizione mediana coestrusa al nasello in PVC protegge la ferramenta da umidità e polvere. Il nasello fornisce protezione antieffrazione aggiuntiva, rendendo più difficoltoso l'accesso alla ferramenta e il sollevamento dell'anta.

Incollato anziché spessorato

In Finstral incolliamo sempre il vetro al profilo dell'anta. La tecnica dell'incollaggio conferisce maggiore stabilità al serramento e ne migliora la funzionalità. L'utilizzo è più confortevole e la finestra richiede una manutenzione minima.

Sempre in buone mani

Dallo sviluppo prodotti alla realizzazione dei profili, dalla produzione del vetro isolante all'assemblaggio della finestra, fino alla consegna puntuale e alla posa eseguita da professionisti certificati: per fare in modo che ogni cosa sia perfetta, ci occupiamo di tutto noi.



Il lato
della facciata.



Il nucleo
della finestra.

**Sempre
un'estetica
personalizzata.**

**Sempre
una protezione
affidabile.**

**Sempre
un'isolamento
ottimale.**

**Sempre
un'applicazione
adatta.**

Materiale

- alluminio

Colore/superficie

Colori profili

- colori pieni: ca. 200 colori
- colori speciali: ca. 30 colori
- struttura legno: 10 decori ad effetto legno

Colori guarnizione vetro

- nero

Forma dei profili

Profondità telaio

- 92 mm (all'interno telaio e anta semicomplanari)
- 113 mm (all'interno telaio e anta complanari)

Vista esterna dell'anta

- Slim-line Twin
- spessore profili anta: 40 mm

Con montante mobile

- montante mobile classico in vista

Dettagli di stile

Listelli

- listello interno al vetro (9, 18 o 26 mm)

Pannelli (per campi fissi)

- pannello liscio, fresato e bugnato (negli stessi colori dei profili)
- pannello in vetro smaltato (10 colori)
- pannello in resina sintetica (5 decori)
- pannello in ceramica (9 decori)

Intrusioni

Protezione antieffrazione standard

- nottolini a fungo lungo tutto il perimetro, distanza massima 85 cm o minore

Sicurezza aggiuntiva

- vetro di sicurezza Multiprotect fino a classe P5A
- maniglia con chiave, maniglia con pulsante o maniglia di sicurezza a pressione
- placca antiperforazione per quadro maniglia
- sensore di sorveglianza elettronica

Sole/calore

Ulteriori soluzioni oscuranti

- oscurante al riparo dalle intemperie, integrato tra le due ante: veneziana (10 colori) o tenda plissettata opaca a nido d'ape (grigio chiaro all'esterno e 4 colori sul lato interno)
- avvolgibile
- ombreggiante in tessuto
- frangisole
- persiana
- persiana scorrevole
- persiana scorrevole a libro

Sguardi indiscreti

- vetri ornamentali (12 design)

Insetti

- zanzariera fissa
- zanzariera con apertura ad anta
- zanzariera a scorrimento orizzontale o verticale
- zanzariera plissettata per porte-finestre

Caldo/freddo

Telaio

- profilo pluricamera in PVC termoisolante

Vetro isolante

- con gas argon
- bordi del vetro leggermente sfilati
- controllo qualità di ogni lastra tramite scanner elettronico
- marchi di qualità RAL e CEKAL per doppi e tripli vetri isolanti

Doppio vetro basso-emissivo

- il nostro standard Plus-Valor: U_g 1,1 W/m²K, g 0,65, LT 0,82
- distanziale vetro termoisolato e saldato negli angoli in colore nero, bianco grigiastro o marrone chiaro

Triplo vetro basso-emissivo

- innovativo vetro altamente performante Max-Valor: U_g 0,8 W/m²K, g 0,55, LT 0,70
- il miglior vetro in Europa: isolamento termico e guadagno energetico massimi, trasparenza massima, tonalità neutra
- distanziale vetro termoisolato e saldato negli angoli, in colore nero

Valori d'isolamento termico

misura finestra ad 1 anta secondo norma per calcolo U_w 1,23 x 1,48 m:

- valore U_w per doppio vetro: U_w 1,0 W/m²K

misura finestra a 2 ante con montante mobile secondo norma per calcolo U_w 1,23 x 1,48 m:

- valore U_w per doppio vetro: U_w 1,2 W/m²K

Rumore

Componenti fonoisolanti

- profili perfettamente aderenti tra loro
- guarnizioni coestruse
- vetro e profili incollati anziché spessorati
- certificato ift disponibile

Isolamento acustico

valori R_w calcolati per finestre/porte ad un'anta, superficie elemento fino a 2,7 m²:

- npd (no performance determined, prestazione non determinata)

Tenuta

Tenuta ermetica

- angoli saldati
- guarnizioni robuste e ben aderenti
- il nasello in PVC protegge la ferramenta

Tenuta all'acqua

- classe 9A per finestre ad un'anta e a due ante secondo UNI EN 12208 per le dimensioni standard 1,23 x 1,48 m

Permeabilità all'aria

- classe 4 per finestre ad un'anta e a due ante secondo UNI EN 12207 per le dimensioni standard 1,23 x 1,48 m

Resistenza al carico del vento

- classe C5 / B5 per finestre ad un'anta
- classe C3 / B3 per finestre a due ante con montante mobile
- dimensioni standard 1,23 x 1,48 m secondo UNI EN 12210

Tipo di posa

Nuova costruzione/ristrutturazione

- posa in due fasi: si intonaca il controtelaio termoisolato FIN-Fix nella muratura già in cantiere durante la fase di costruzione a umido, mentre l'inserimento dei serramenti veri e propri nel controtelaio avviene solo verso la fine dei lavori nella fase di costruzione a secco (consigliata da Finstral)
- posa in una fase: il serramento viene posato direttamente su muratura e intonacato

Sostituzione serramenti

- posa con rivestimento completo del vecchio telaio: si adattano le misure del vecchio telaio e lo si riveste con il nuovo, durata: 2 ore per finestra (consigliata da Finstral)
- rimuovere la vecchia finestra dal controtelaio e inserire la nuova finestra
- rimuovere completamente il vecchio telaio e intonacare direttamente il nuovo telaio nella muratura

Qualità della sigillatura

Applicazioni affidabili

- raccolta di oltre 700 disegni applicativi per tutta Europa, più di 300 approvati dall'Istituto ift Rosenheim (nell'area tecnica del nostro sito alla voce "Applicazioni" da scaricare o da richiedere a Finstral)

Standard di posa attuali

- nei corsi obbligatori per posatori di prodotti Finstral viene spiegato come impiegare moderni materiali isolanti
- tutti i nostri partner sono formati da noi; i rivenditori Finstral con posa certificata dall'Istituto ift sono contraddistinti da questo simbolo:





Il lato
che si vive da dentro.



I servizi che ruotano attorno
alla finestra.

**Sempre
un'estetica
personalizzata.**

Materiale

- legno

Colore/superficie

Colori profili

- abete naturale, abete laccato bianco, abete laccato bianco perla, abete sbiancato, abete grigio beige, abete marrone
- rovere naturale
- grigio luce, grigio sabbia, grigio quarzo, grigio carbone, marrone scuro, bianco a poro aperto, bianco perla a poro aperto

Colori guarnizione vetro

- bianco per abete laccato bianco, bianco a poro aperto
- bianco perla per abete laccato bianco perla, bianco perla a poro aperto, rovere naturale, abete sbiancato, grigio luce
- nero per abete grigio beige, abete marrone, rovere naturale, grigio sabbia, grigio quarzo, grigio carbone, marrone scuro

Forma dei profili

Forma elemento

- forma rettangolare
- forma obliqua

Forma dell'anta

- forma rettangolare

Vista dall'interno

- anta e telaio semicomplanari
- anta e telaio complanari
- profili anta senza listello fermavetro

Maniglie/cerniere

Maniglie

- maniglie in alluminio serie 1 e 2
- maniglie in acciaio inox serie 3
- maniglie con rosetta rotonda serie 11, 12, 13 e 14
- compatibili con tutte le maniglie più comuni disponibili sul mercato con due viti filettate M5
- compatibili con tutte le maniglie estraibili del produttore FSB

Cerniere

- cerniere in vista
- cerniere a scomparsa

Accessori

Bancale interno

- bancale interno in legno coordinato al colore dei profili, realizzato su misura, bordi squadriati o arrotondati

Rivestimento del cassonetto avvolgibile

- isolamento termico aggiuntivo
- colore abbinato
- installazione senza intervento sui muri: si preserva il cassonetto esistente

**Sempre
un'utilizzo
intuitivo.**

Tipi di apertura

Ferramenta anta-ribalta

- ferramenta di qualità
- nottolini a fungo autoregolanti
- alza-anta
- dispositivo contro l'errata manovra
- posizione maniglia regolabile

Ulteriori opzioni di apertura

- finestra a due ante con montante mobile
- porta-finestra

Maneggevolezza

Comfort di serie

- vetro incollato all'anta per tutto il perimetro: utilizzo comodo e semplice, manutenzione minima

Ulteriori comfort opzionali

- dispositivo per facilitare la chiusura dell'anta a ribalta
- apertura a ribalta motorizzata per ferramenta ad anta/ribalta azionabile con pulsante o collegata a tecnologia Smart Home con comando elettrico in vista o a scomparsa
- porte-finestre con soglia ribassata

Sicurezza d'uso

Vetri di sicurezza

- Bodysafe: vetro temprato semplice di sicurezza
- Multiprotect: vetro stratificato di sicurezza

Blocco dell'apertura ad anta

- apertura primaria a ribalta e secondaria ad anta
- maniglia con chiave
- blocco anta con chiave

Dispositivo anti sgancio anta

- dispositivo anti sgancio contro la caduta dell'anta in caso di errata manovra, utilizzo inappropriato o manutenzione insufficiente

Aerazione

Aerazione manuale

- apertura a ribalta estate/inverno
- aerazione limitata a ribalta, esecuzione di sicurezza
- fermo anta
- anta di aerazione Vent

Aeratori passivi

- PassiveVent Mini: 5 m³/h con 8 Pa
- PassiveVent Midi su anta: 30 m³/h con 8 Pa
- PassiveVent Midi su telaio/allargamento: 30 m³/h con 8 Pa

Aeratori attivi

- ActiveVent: aeratore motorizzato, 4 livelli con portata d'aria fino a 45 m³/h

**Sempre
una gestione
efficiente.**

Coordinamento

Progettazione

- consulenza professionale e completa con i nostri esperti
- se necessario, supporto individuale alla progettazione con esperti Finstral qualificati

Incentivi statali

- supporto nella gestione delle pratiche per la richiesta di incentivi statali

Offerta

- preventivi trasparenti e dettagliati con un termine di consegna indicativo
- Le presentiamo tutti i dettagli dell'offerta anche di persona

Realizzazione

- Finstral si occupa direttamente dello sviluppo e della produzione di profili e vetri isolanti e dell'assemblaggio del serramento

Consegna e montaggio

- puntuali e complete, affidabilità nelle consegne: 97%
- team di posa formati da Finstral

Posa

Esecuzione professionale

- avviso di consegna vincolante
- spiegazione dello svolgimento della posa
- preparazione degli spazi di lavoro: rivestimento mobili e pavimenti ecc.
- svolgimento della posa secondo le direttive di Finstral e dell'Istituto ift Rosenheim
- a lavori conclusi spiegazione sul corretto utilizzo delle finestre

Ritiro delle vecchie finestre

- su richiesta a lavori conclusi ritiriamo i vecchi serramenti entro alcuni giorni e ci occupiamo del loro corretto smaltimento

Collaudo

Collaudo e spiegazione

- a lavori conclusi effettuiamo insieme a Lei il controllo di qualità finale e Le spieghiamo come utilizzare le nuove finestre
- servizio accomodante: affinché il cliente sia sempre soddisfatto

Fattura e dichiarazione di prestazione

- fatture trasparenti, emesse entro breve tempo insieme alla dichiarazione di prestazione

**Sempre
un servizio
impeccabile.**

Garanzie

5 anni di garanzia del produttore

Certificazioni

Finstral è l'azienda produttrice di serramenti più certificata d'Europa

Qualità del prodotto

- certificazione RAL per sistemi di profili per finestre in PVC
- marchi di qualità RAL e CEKAL per doppi e tripli vetri isolanti
- marchi di qualità RAL e ift per finestre e porte d'ingresso

Qualità della posa

- centinaia di disegni applicativi approvati dall'Istituto ift

Sistemi di gestione

- qualità UNI EN ISO 9001
- ambiente UNI EN ISO 14001
- sicurezza sul lavoro BS OHSAS 18001
- energia UNI EN 50001

Servizio

Studio e Studio Partner

- gli Studio Finstral e gli Studio Partner Finstral sono il luogo ideale per farsi ispirare e progettare la finestra perfetta. Trovi uno Studio nelle Sue vicinanze: www.finstral.com/studio

Servizio di assistenza tecnica

- Finstral dispone di un servizio di assistenza tecnica in tutte le zone di vendita

Servizio per progettisti

- tutto per la progettazione: acceda alla sezione "Servizi per il progettista" su www.finstral.com/progettisti oppure richiedi al servizio Finstral per progettisti campioni di prodotto, disegni applicativi, certificati di prova, disegni CAD in formato DWG e voci di capitolato

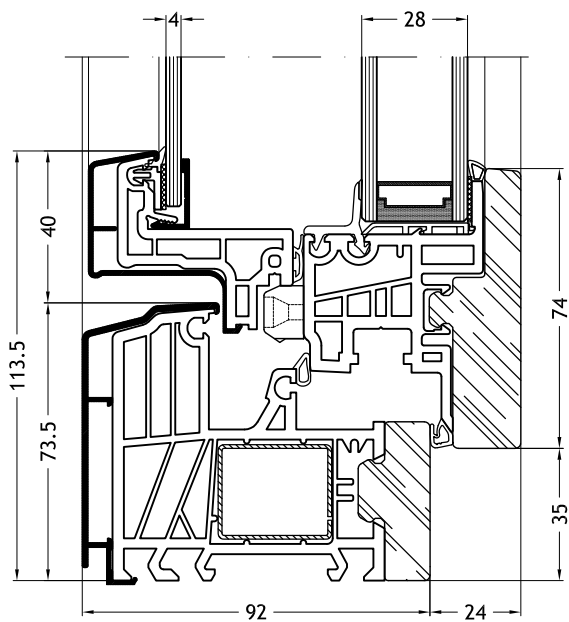


Le colorazioni visibili sul dépliant possono avere lievi differenze dal prodotto originale in quanto riportate con un procedimento di stampa. Con riserva di apportare modifiche costruttive a titolo di sviluppo tecnico. La raffigurazione e la descrizione dei prodotti nei dépliant hanno un valore indicativo. Un'eventuale discordanza del prodotto fornito rispetto alla rappresentazione non costituisce motivo di reclamo. L'ordine è l'unico parametro di riferimento.

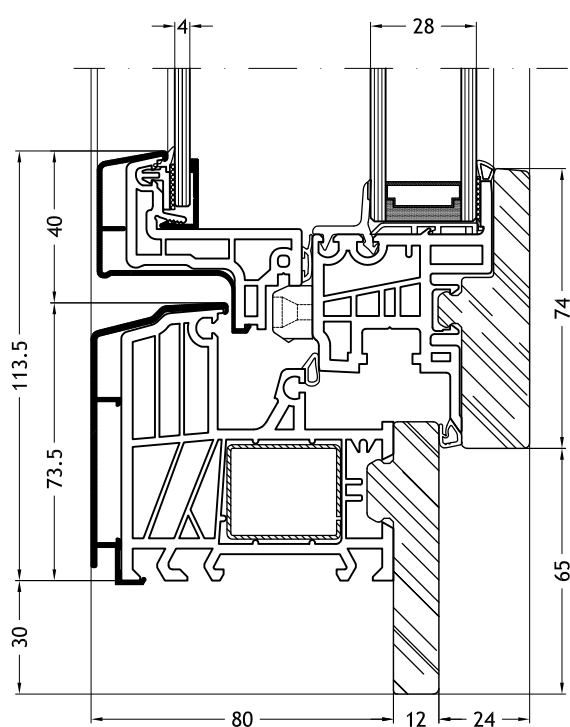
Disegni tecnici

scala 1:2

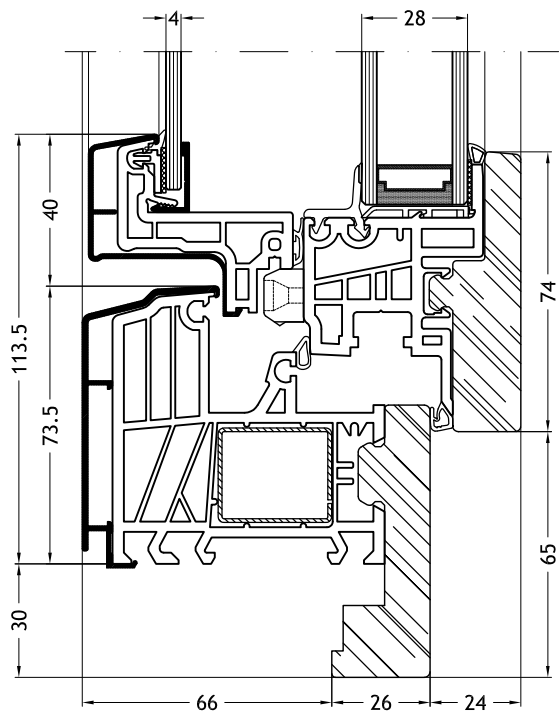
Telaio a L 9A60K
con anta Slim-line Twin



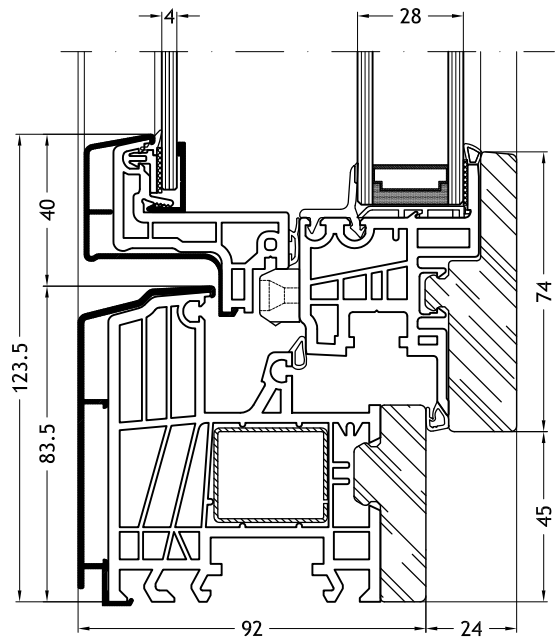
Telaio a L 9C60K
con anta Slim-line Twin



Telaio a L 9D60K
con anta Slim-line Twin



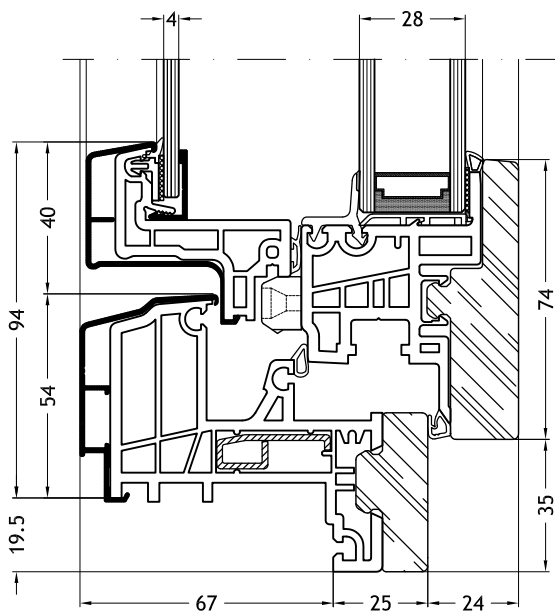
Telaio a L 9B43K
con anta Slim-line Twin



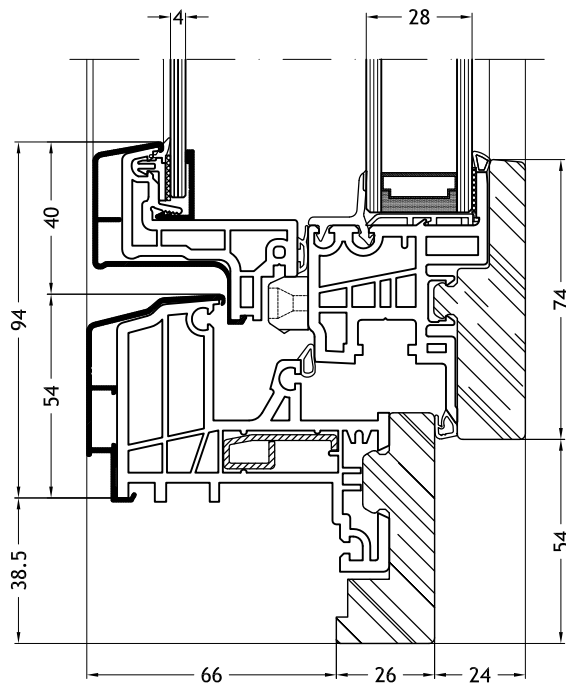
Disegni tecnici

scala 1:2

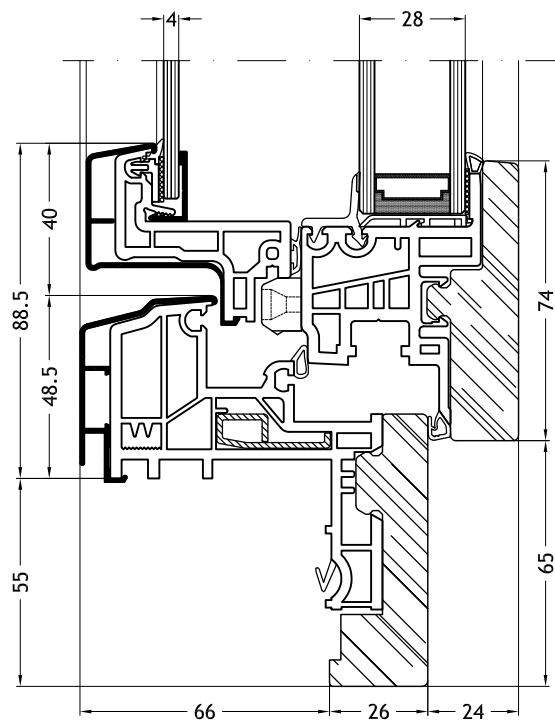
Telaio a Z 9A136K
con anta Slim-line Twin



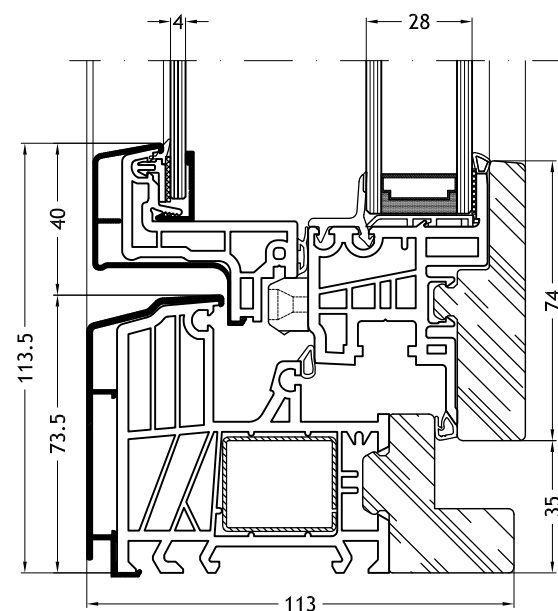
Telaio a Z 9E136K
con anta Slim-line Twin



Telaio a Z 9D163K
con anta Slim-line Twin



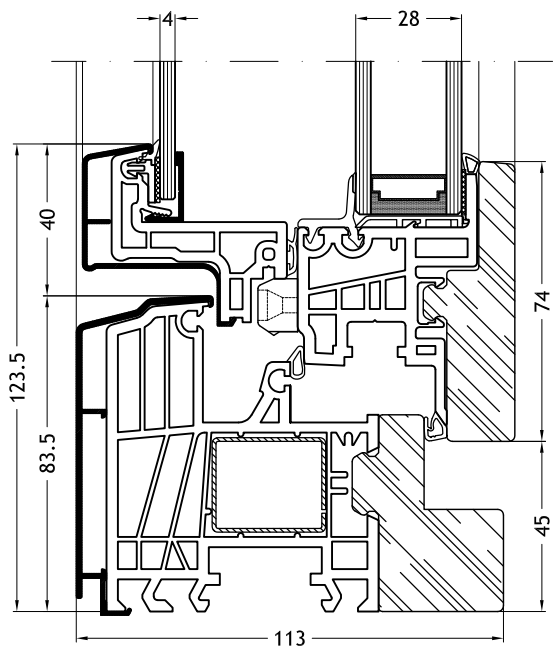
Telaio a L 9F60K
con anta Slim-line Twin



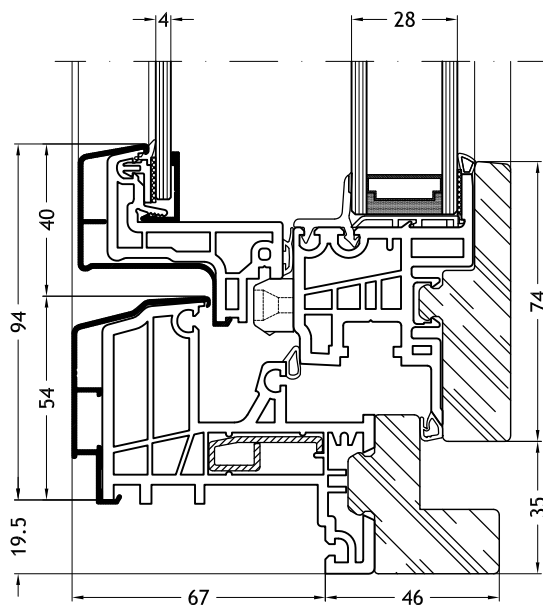
Disegni tecnici

scala 1:2

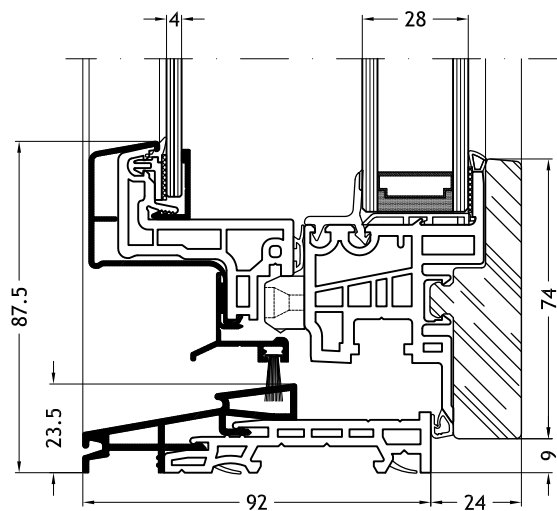
Telaio a L 9G43K
con anta Slim-line Twin



Telaio a Z 9F136K
con anta Slim-line Twin



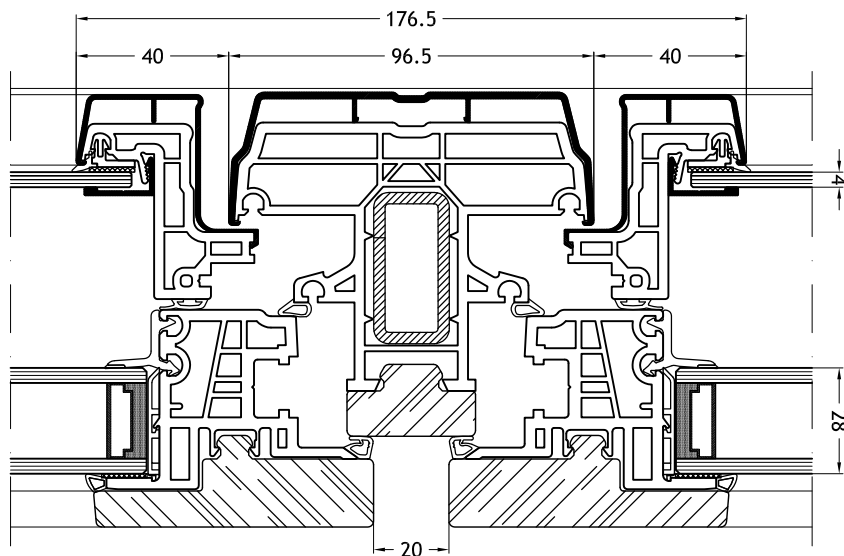
Soglia ribassata
con anta Slim-line Twin



Disegni tecnici

scala 1:2

Montante/traversa 9756K
con anta Slim-line Twin



Nodo centrale classico 9C15K
con anta Slim-line Twin

