

FIN-Window

Nova-line Plus 90

Kunststoff-Kunststoff

Rahmenüberdeckende Ganzglas-Optik mit
Randemaillierung in Wunschfarbe.



Abbildung in einflügliger Ausführung, außen und innen
Kunststoff Seidengrau 46, Randemaillierungsfarbe
Umbragrau G10

Immer besser.

Vorteile dieses Finstral-Fensters.

Hochwertige Kunststoff-Profile

Der Fensterrahmen ist aus einem luft- und wasserdicht eckverschweißten Kunststoff-Profil gefertigt. Es isoliert perfekt, ist pflegeleicht und langlebig. Und da Finstral seine Profile nicht ausschäumt, ist das Fenster zu 100 % recycelbar.

Schmalste Rahmen

Dieses Fenster verfügt über die schmalsten Rahmenprofile seiner Kategorie im Wettbewerb. So lässt es viel Licht hinein und viel Sicht hinaus – ohne dabei einen Kompromiss bei der Wärmedämmung einzugehen.

Top-Kunststoff-Oberflächen

Langlebige, lichtechte, immer durchgefärbte Kunststoff-Profile anstatt leicht zerkratzer Farbfolie. Texturen prägt Finstral als einziger Hersteller direkt auf die Profil-Oberfläche. Holzdekor-Folien sind auf das Profil aufgeschweißt und dadurch dauerhaft mit dem Rahmen verbunden.

Das beste Glas

Finstral fertigt Isolierglas selbst. Aus dem besten am Markt verfügbaren Glas und eckverschweißten, warmen Abstandhaltern. Perfekte Isolation, maximaler Lichteinfall, saubere Optik bis ins Detail. Bei Finstral ist das Standard.

Hoher Sicherheits-Standard

Einbruchhemmend durch vier Qualitäts-Schließteile mit Rollenpilzkopfbolzen. Der stabil verklebte Fensterflügel erschwert das Aufhebeln zusätzlich. Weitere Sicherheitsausstattung optional.

Moderne Mitteldichtung

Anextrudierte Dichtung am Mitteldichtungssteg für optimalen Schutz der Beschlagteile vor Schmutz und Feuchtigkeit. Der stabile Mitteldichtungssteg erschwert den Zugang zu Schließteilen mit Aushebelwerkzeugen wirksam.

Verklebt statt verklotzt

Verklebte Flügelrahmen sind bei Finstral Standard. Diese moderne Verarbeitungstechnik sorgt für stabile Flügelrahmen. Die Bedienung des Fensters hat dadurch eine spürbar bessere Haptik und ist dauerhaft wartungsfrei.

Immer alles aus einer Hand

Von der Entwicklung über die Produktion der Profile, die Isolierglas-Fertigung und den Zusammenbau Ihres Fensters, bis zur pünktlichen Lieferung und dem Einbau durch einen zertifizierten Montage-Profi: Damit alles zusammenpasst, macht Finstral all das selbst.



Die Fassade
Ihres Fensters.



Der Kern
Ihres Fensters.

Immer individuelle Gestaltung.

Material

- Kunststoff

Farbe/Oberfläche

Rahmenfarben

- extraglatt (verdichtete Oberfläche verschleißt schmutzempfindliche Mikroporen): Weiß
- satiniert (direkte Oberflächenprägung ohne aufgeklebte Folie, Profil im Farbton durchgefärbt): Weiß, Seidengrau, Grau
- geprägt (direkte Oberflächenprägung ohne aufgeklebte Folie, Profil im Farbton durchgefärbt): Weiß, Antikweiß, Perlweiß
- Holzstruktur (auf Rahmen aufgeschweißte Folie, Oberflächenprägung, Profil im angepassten Branton durchgefärbt): Castagno, Eiche, Nuss

Glasfarben

- 10 Farbtöne für Randemaillierung

Glasdichtungsfarben

- Hellgrau für Rahmenfarben Weiß, Antikweiß, Perlweiß, Seidengrau
- Schwarz für Rahmenfarben Grau, Nuss
- angepasst für Rahmenfarben Castagno, Eiche
- Schwarz für Glasdichtung am Flügel
- optional Schwarz

Rahmenformen

Bautiefe Blendrahmen

- 90 mm

Rahmenansicht außen

- Nova-line Plus
- Flügelrahmen-Ansichtsbreite: 0 mm

Stulpausführung

- klassisches, sichtbares Stulp-Profil
- glasüberdeckendes Stulp-Profil Nova

Stilelemente

Sprossen

- zwischen Glas liegende Sprosse (9, 18 oder 26 mm)

Füllungen (für Festfelder)

- glatte, genutete und abgeplattete Füllung (alle Rahmenfarben)
- emaillierte Glasfüllung (10 Farben)
- Kunstharz-Füllung (5 Dekore)
- Keramik-Füllung (9 Dekore)

Zierelemente

- Zierprofil und Zierstück in Rahmenfarbe

Immer verlässlicher Schutz.

Einbruch

Standard-Einbruchhemmung

- 4 hochwertige Rollenpilkopfbohlen-Verriegelungen

Weitere Einbruchhemmungen

- umlaufender Sicherheitsbeschlag mindestens alle 85 cm, meist weniger Abstand
- Sicherheitsglas Multiprotect bis Klasse P5A
- abschließbarer Griff, Druckknopf-Griff oder Druckgriff
- Anbohrschutz des Griffgetriebes
- Fenstersensor für elektronische Überwachung
- geprüftes Sicherheitsbeschlags-Paket Klasse RC 2

Sonne/Hitze

Weitere Sonnenschutz-Optionen

- für eine Verbundflügel-Ausführung mit innenliegender Jalousette wählen Sie bitte eine Flügelvariante mit der Zusatzausstattung Twin
- Rollladen
- Textilbeschattung
- Raffstore
- Klappladen
- Schiebeladen
- Faltschiebeladen

Sicht

- Ornamentgläser (12 Designs)

Insekten

- feststehender Insektengitterrahmen
- Insektengitterrahmen als Drehtür
- Insektengitterrollo in horizontaler oder vertikaler Laufrichtung
- Insektengitterplissee für Türen

Immer richtige Isolation.

Wärme/Kälte

Rahmen

- wärmedämmendes Kunststoffprofil
- U_f -Wert 0,97 W/m²K

Isolierglas

- Argongas-Füllung
- leicht abgeschliffene Glaskanten
- elektronischer Qualitätsscan jedes Glases
- RAL- und CEKAL-Gütezeichen

3-fach-Wärmeschutzglas

- innovatives Hochleistungsglas Max-Valor: U_g 0,6 W/m²K, g 0,60, LT 0,77
- bestes Fensterglas Europas mit maximaler Kombination aus Wärmedämmung, Energiegewinnung, Lichtdurchlässigkeit und Farbneutralität
- wärmegeädmmter, eckverschweißter Glasabstandhalter in Schwarz
- besonders reflexionsarm (unter 15 %)

Wärmedämmwerte

Einflügeliges Fenster gemäß Normmaß für U_w -Berechnung 1,23 x 1,48 m:

- Bestwert für 3-fach-Glas: U_w 0,72 W/m²K

Zweiflügeliges Fenster mit Stulp gemäß Normmaß für U_w -Berechnung 1,23 x 1,48 m:

- Bestwert für 3-fach-Glas: U_w 0,87 W/m²K

Lärm

Schallsolierende Konstruktion

- formschlüssige Rahmen
- anextrudierte Dichtungen
- Glas und Flügelrahmen verklebt statt verklotzt
- ift-Prüfnachweis liegt vor

Schalldämmwert

R_w -Werte für einflügelige Fenster/Türen bei 2,7 m² Elementfläche:

- R_w Standard: 35 (-2;-6) dB
- R_w Bestwert: 44 (-2;-5) dB

Dichtheit

Abdichtende Konstruktion

- dicht verschweißte Ecken
- strammer Dichtungssitz
- Mitteldichtungssteg schützt Beschlagsteile

Schlagregendichtheit

- Klasse 9A für ein- und zweiflügelige Fenster nach EN 12208 für Referenzmaß 1,23 x 1,48 m

Luftdurchlässigkeit

- Klasse 4 für ein- und zweiflügelige Fenster nach EN 12207 für Referenzmaß 1,23 x 1,48 m

Widerstandsfähigkeit bei Windlast

- Klasse C5 / B5 für einflügelige Elemente
- Klasse C3 / B3 für zweiflügeliges Stulpfenster
- nach EN 12210 für Referenzmaß 1,23 x 1,48 m

Immer passender Bauanschluss.

Montageart

Neubau/Umbau

- Einbau in zwei Arbeitsgängen: in der nassen Bauphase wärmegeädmmte Finstral-Montagezarge FIN-Fix im Mauerwerk verbauen und einputzen, nach Abschluss der groben Bauarbeiten in der trockenen Bauphase die Fenster- und Türelemente in die Montagezarge einsetzen (Finstral-Empfehlung)
- Einbau in einem Arbeitsgang: Fenster direkt im Mauerwerk verbauen und einputzen

Fenster austausch/Sanierung

- Überschubmontage ohne aufwendige Maurerarbeiten: Zurückschneiden des Holzblendrahmens der alten Fenster und Überschub des neuen Blendrahmens, Dauer: unter 2 Stunden pro Fenster (Finstral-Empfehlung)
- Einschubmontage ohne aufwendige Maurerarbeiten: Variante der Überschubmontage ohne Zurückschneiden des alten Rahmens (Finstral-Empfehlung für die Renovierung von Bauten der 1970er bis 1990er Jahre mit alten Kunststoff- und Aluminium-Fenstern)
- altes Fenster aus der Montagezarge lösen und neues Fenster in die Montagezarge einsetzen
- altes Fenster komplett entfernen und neues Fenster direkt ins Mauerwerk einputzen

Abdichtungsqualität

Verlässliche Bauanschlüsse

- Bibliothek von über 700 detaillierten Bauanschluss-Zeichnungen für ganz Europa, über 300 davon unabhängig geprüft durch das Institut für Fenstertechnik Rosenheim (ift) (im Architekten-Service-Portal unter „Bauanschlüsse“ zum Download oder auf Anfrage)

Aktuelle Montage-Standards

- in verpflichtenden Schulungen für Monteure von Finstral-Produkten wird der Einsatz moderner Abdichtungsmaterialien vorgegeben
- Jeder Finstral-Montage-Partner ist geschult, oft auch als Montage-Profi zertifiziert durch das Institut für Fenstertechnik Rosenheim (ift). Achten Sie auf dieses Zeichen:





Die Wohnseite
Ihres Fensters.



Der Service rund um
Ihr Fenster.

Immer individuelle Gestaltung.

Material

- Kunststoff

Farbe/Oberfläche

Rahmenfarben

- extraglatt (verdichtete Oberfläche verschleißt schmutzempfindliche Mikroporen): Weiß
- satiniert (direkte Oberflächenprägung ohne aufgeklebte Folie, Profil im Farbton durchgefärbt): Weiß, Seidengrau, Grau
- geprägt (direkte Oberflächenprägung ohne aufgeklebte Folie, Profil im Farbton durchgefärbt): Weiß, Antikweiß, Perlweiß
- Holzstruktur (auf Rahmen aufgeschweißte Folie, Oberflächenprägung, Profil im angepassten Brauntönen durchgefärbt): Castagno, Eiche, Nuss

Glasdichtungsfarben

- angepasst an Kunststoffrahmenfarbe

Rahmenformen

Elementform

- Rechteckform
- Schrägform
- Rundform

Flügelform

- Rechteckform
- Schrägform

Rahmenansicht innen

- Flächenversatz zwischen Blendrahmen und Flügel
- Flügelrahmen ohne Glasleiste

Griffe/Bänder

Griffe

- Aluminium-Griffserie 1 und 2
- Edelstahl-Griffserie 3
- Designgriffe mit Rundrosette Serie 11, 12, 13 und 14
- kompatibel zu allen handelsüblichen Fenstergriffen mit zwei M5-Gewindeschraubenbefestigungen
- kompatibel zu allen Fenster-Steckgriffen vom Hersteller FSB

Bänder

- aufliegende Bänder
- verdeckt liegende Bänder

Zubehör

Innenfensterbank

- Innenfensterbank MDF foliert in Rahmenfarbe, maßgefertigt, Eckausführung gerade oder abgerundet

Rollladenkasten-Verkleidung

- zusätzliche Wärmedämmung
- farblich angepasst
- Installation ohne Maurerarbeiten: bestehende Kästen bleiben erhalten

Immer intuitive Bedienung.

Öffnungsarten

Drehkipp-Beschlag (Standard)

- Qualitätsbeschlag
- selbstjustierende Rollenpilzkopfbolzen
- Flügelheber
- Fehlbedienungsperre
- veränderbare Sitzhöhe des Griffs

Weitere Öffnungs-Optionen

- zweiflügelige Stulpfenster
- Fenstertür
- Oberlicht-Kipp
- Parallelschiebetür
- Parallelschiebekipptür

Bedienkomfort

Komfort-Standards

- spürbar hochwertige, wartungsarme und langlebige Bedienung durch die umlaufend mit dem Glas verklebten Flügelrahmen

Weitere Komfort-Optionen

- Kipp-Schließhilfe
- motorisierte Kippöffnung auf Knopfdruck oder durch Anbindung an Smart-Home-Lösungen mit sichtbarem oder verdeckt liegendem Elektroantrieb
- für Drehkipp-Beschlag motorisierte Kippöffnung auf Knopfdruck oder durch Anbindung an Smart-Home-Lösungen mit sichtbarem oder verdeckt liegendem Elektroantrieb
- flache Schwellen bei Fenstertüren

Bediensicherheit

Sicherheitsgläser

- Bodysafe: Einscheiben-Sicherheitsglas (ESG)
- Multiprotect: Verbund-Sicherheitsglas (VSG)

Verriegelung der Drehöffnung

- Kipp vor Dreh
- abschließbarer Griff
- Drehsperr

Flügel-Auffangsicherung

- Flügel-Auffangsicherung gegen Herausfallen des Flügels bei Fehlbedienung, unsachgemäßem Gebrauch oder ungenügender Wartung

Lüften

Manuelle Lüftungsoptionen

- Sommer-/Winter-Kippstellung
- gesicherte Kipp-Spaltlüftung
- Flügelbremse
- Lüftungsflügel Vent

Passive Lüfter

- PassiveVent Mini: 5 m³/h bei 8 Pa
- PassiveVent Midi auf Flügel: 30 m³/h bei 8 Pa
- PassiveVent Midi auf Blendrahmen/Verbreiterung: 30 m³/h bei 8 Pa

Aktive Lüfter

- ActiveVent: Motorlüfter mit 4 Leistungsstufen bis 45 m³/h

Immer einfachste Abwicklung.

Koordination

Planung

- umfassende Beratung zu Ihrem Bauvorhaben durch kompetente Fachleute
- individuelle Planungs-Unterstützung durch europaweit erfahrene Experten von Finstral - sofern notwendig

Staatliche Förderprogramme

- Unterstützung bei der Inanspruchnahme staatlicher Förderprogramme

Angebot

- transparente Angebote, die jedes Detail beschreiben, inklusive einer ersten Einschätzung zum möglichen Liefertermin
- alle Details stellen wir Ihnen gerne persönlich vor

Herstellung

- Entwicklung und Fertigung von Profilen und Isolierglas sowie deren Zusammenbau zum Fenster macht Finstral selbst

Lieferung und Montage

- verlässlich, pünktlich und komplett mit einer Lieferzuverlässigkeit von 97 %
- von Finstral geschulte Montage-Teams

Einbau

Professionelle Ausführung

- verbindliche Lieferavisierung
- Erläuterung vor Beginn der Montage
- ordentliche Vorbereitung der Baustelle: Abdecken der Möbel, Abkleben des Bodens, etc.
- Durchführung der Montage gemäß der Vorgaben von Finstral und dem Institut für Fenstertechnik Rosenheim (ift)
- Einweisung in die Funktion der neuen Fenster nach Abschluss der Arbeiten

Rücknahme alter Elemente

- nach einem Fensteraustausch holen wir Ihre alten Fenster-Elemente auf Wunsch innerhalb weniger Tage ab und entsorgen sie fachgerecht

Abnahme

Abnahme und Einweisung

- zum Abschluss der Montage machen wir gemeinsam mit Ihnen eine abschließende Qualitätskontrolle der Arbeiten und Einweisung in Ihre neuen Fenster
- kulanter Service, sollte doch einmal etwas nicht zur Zufriedenheit ablaufen

Rechnung und Leistungserklärung

- zeitnahe und transparente Schlussrechnung gemeinsam mit der Leistungserklärung

Immer reibungsloser Service.

Garantien

5 Jahre Hersteller-Garantie

Zertifikate

Finstral ist der meistzertifizierte Fensterhersteller Europas

Produkt-Qualität

- RAL-Gütezeichen für Kunststofffenster-Profilssysteme
- RAL- und CEKAL-Gütezeichen für Mehrscheiben-Isolierglas
- RAL-Gütezeichen und ift-Qualitätszeichen für Fenster und Haustüren

Montage-Qualität

- hunderte geprüfter Bauanschlüsse durch das Institut für Fenstertechnik Rosenheim (ift)

Managementsysteme

- Qualität EN ISO 9001
- Umwelt EN ISO 14001
- Arbeitssicherheit BS OHSAS 18001
- Energie EN 50001

Service

Studios und Partner Studios

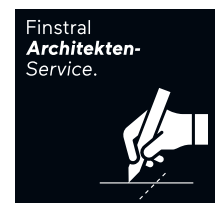
- Die Schauräume von Finstral und seinen Partnern sind der ideale Ort zur Inspiration und Planung. Sicher finden Sie uns auch in der Nähe: www.finstral.com/studios

Werkkundendienst

- Finstral betreibt in allen europäischen Vertriebsgebieten einen eigenen Werkkundendienst

Architekten-Service

- alle Details für Ihre Planung von Produktmustern über Bauabschluss-Zeichnungen, Prüfzeugnisse oder CAD-Daten im DWG-Format bis zu Ausschreibungstexten erhalten Sie auf Anfrage beim Finstral-Architekten-Service oder im Architekten-Service-Portal: www.finstral.com/architektenservice

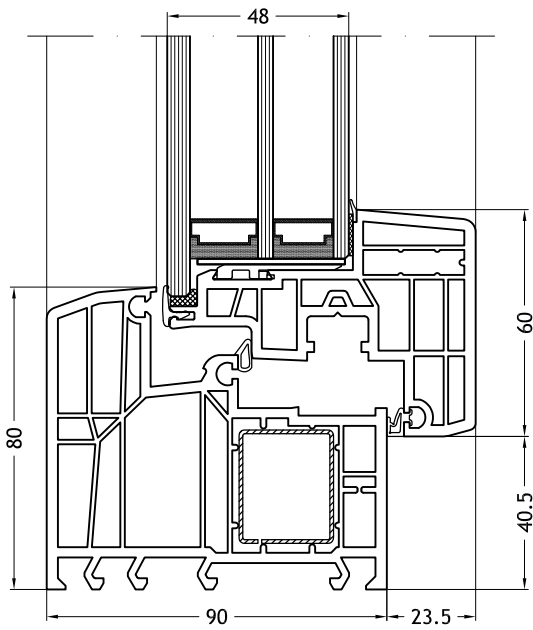


Technische Änderungen vorbehalten. Farbabweichungen zu Original-Produkten können drucktechnisch bedingt auftreten. Die Darstellung und Beschreibung der Produkte in den Prospekten haben lediglich indikativen Wert. Eine eventuelle Abweichung des gelieferten Produktes von jenem laut Werbematerial stellt keinen Mangel und keine Abweichung dar, nachdem lediglich die Bestellung als Maßstab herangezogen werden kann.

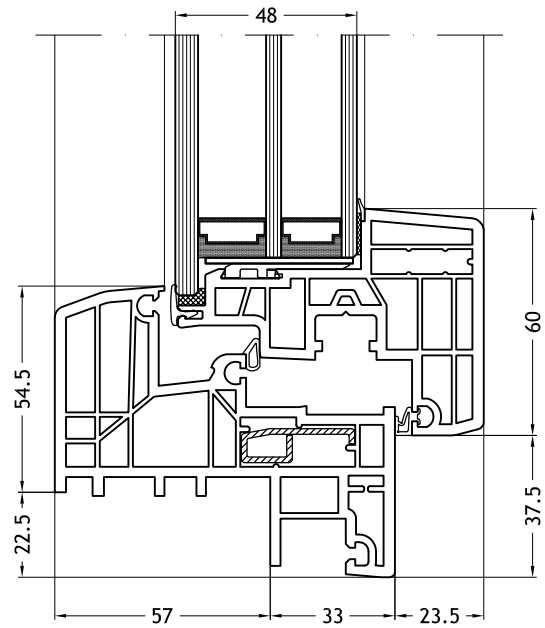
Technische Zeichnungen

Maßstab 1:2

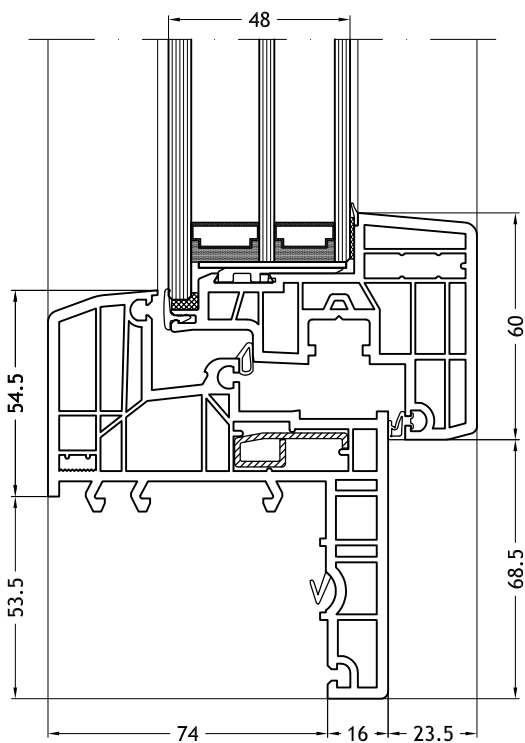
Blendrahmen L-Form 920
mit Flügel Nova-line Plus



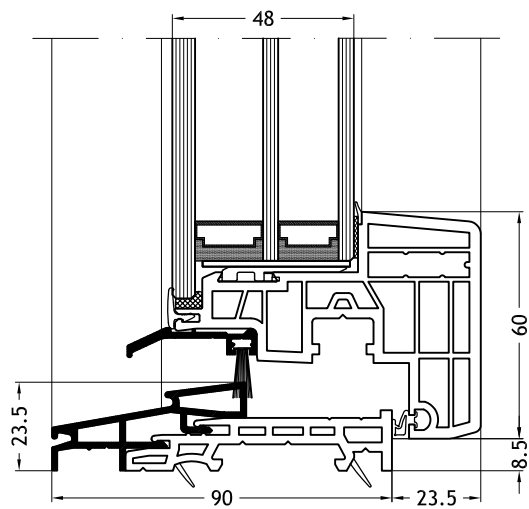
Blendrahmen Z-Form 921
mit Flügel Nova-line Plus



Blendrahmen Z-Form 929
mit Flügel Nova-line Plus



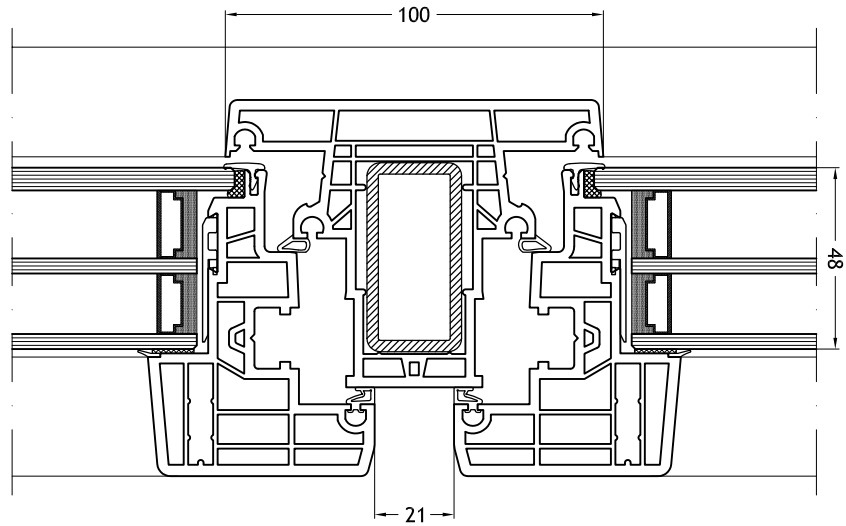
Flache Schwelle
mit Flügel Nova-line Plus



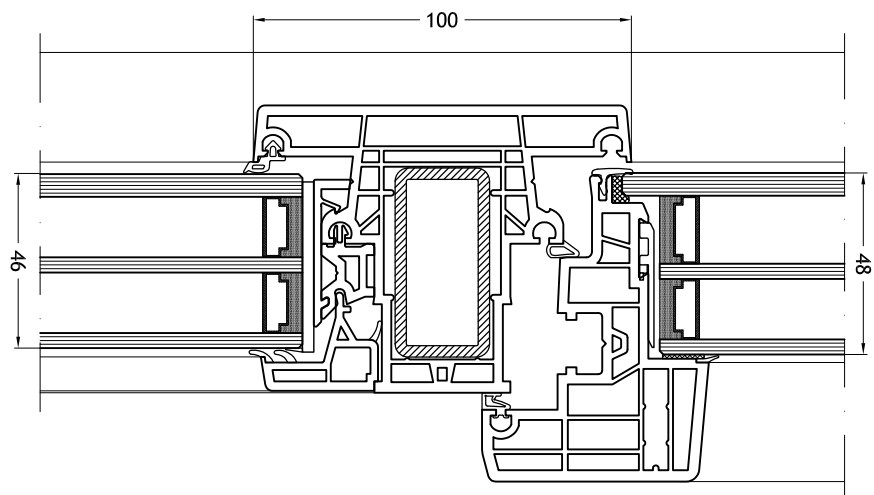
Technische Zeichnungen

Maßstab 1:2

Kämpfer/Pfosten 969
mit Flügel Nova-line Plus



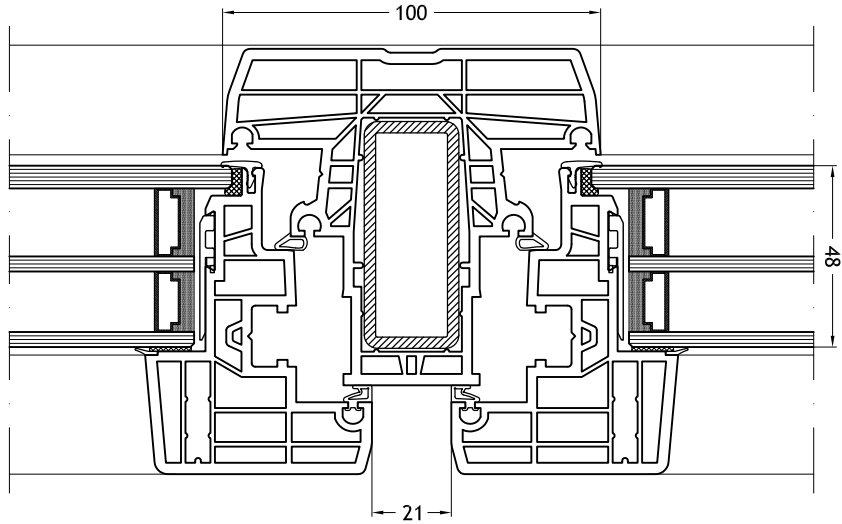
Kämpfer/Pfosten 969
mit Flügel Nova-line Plus und Festverglasung



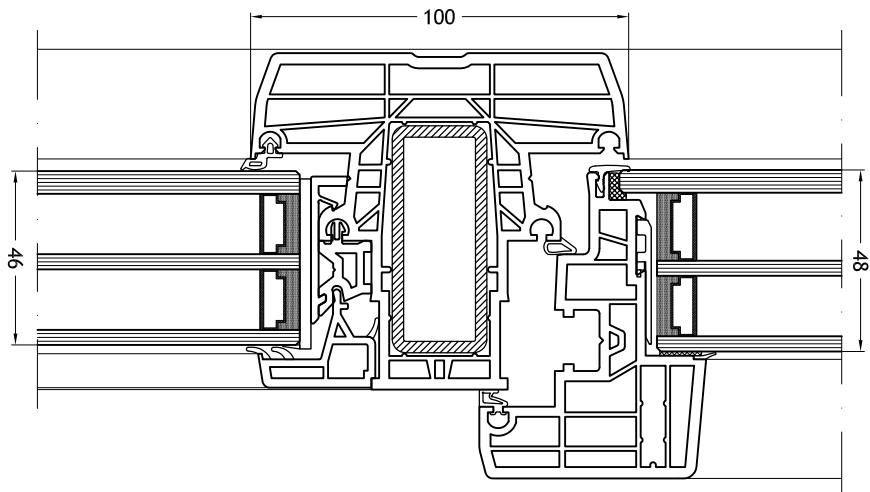
Technische Zeichnungen

Maßstab 1:2

Kämpfer/Pfosten 922
mit Flügel Nova-line Plus



Kämpfer/Pfosten 922
mit Flügel Nova-line Plus und Festverglasung

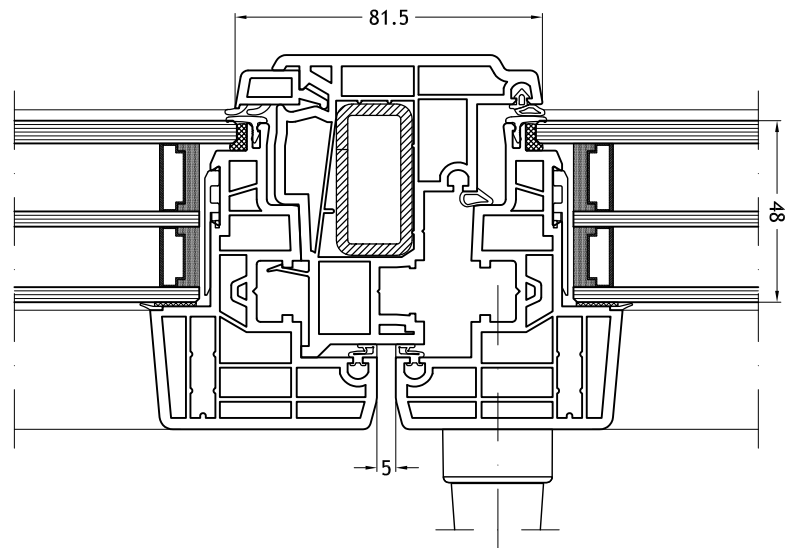


Technische Zeichnungen

Maßstab 1:2

Klassische Stulp-Mittelpartie 945

mit Flügel Nova-line Plus



Glasüberdeckende Stulp-Mittelpartie Nova

mit Flügel Nova-line Plus

