

FIN-Window Step-line 77 PVC-PVC

Anta semicomplanare con estetica a gradino.



Nell'immagine: esecuzione a due ante con fermavetro e listelli incollati in stile, all'esterno e all'interno PVC bianco perla 07

Sempre perfette.

I plus di questa finestra Finstral.

Profili in PVC di elevata qualità

Il telaio è composto da un profilo in PVC saldato negli angoli e altamente performante: isola perfettamente, è di facile manutenzione e duraturo. Dato che non utilizziamo schiume espansive, la finestra è sempre riciclabile al 100%.

I profili più sottili

Queste finestre hanno i profili più sottili della loro categoria: per sfruttare al meglio la luce naturale negli ambienti interni e godere di una vista più ampia, senza rinunciare all'isolamento termico.

Raffinate superfici in PVC

Impieghiamo sempre profili in PVC colorati in massa – duraturi e dall'aspetto autentico – senza utilizzare pellicole adesive. Finstral è l'unico produttore che imprime le rifiniture direttamente nel materiale. I decori ad effetto legno sono termosaldati, quindi fissati in modo durevole sul profilo.

Il miglior vetro

Produciamo direttamente i vetri isolanti, utilizzando il miglior vetro in commercio e distanziali ad elevato isolamento termico saldati negli angoli. Isolamento perfetto, massima trasmissione luminosa, estetica curata in ogni dettaglio: questo è lo standard Finstral.

Elevati standard di sicurezza

Protezione antieffrazione assicurata da quattro scontri di sicurezza con nottolini a fungo. Vetro e anta saldamente incollati tra di loro rendono ancora più difficoltosi i tentativi di scasso. Sono disponibili ulteriori dotazioni di sicurezza.

Sempre guarnizione mediana

La guarnizione mediana coestrusa al nasello in PVC protegge la ferramenta da umidità e polvere. Il nasello fornisce protezione antieffrazione aggiuntiva, rendendo più difficoltoso l'accesso alla ferramenta e il sollevamento dell'anta.

Incollato anziché spessorato

In Finstral incolliamo sempre il vetro al profilo dell'anta. La tecnica dell'incollaggio conferisce maggiore stabilità al serramento e ne migliora la funzionalità. L'utilizzo è più confortevole e la finestra richiede una manutenzione minima.

Sempre in buone mani

Dallo sviluppo prodotti alla realizzazione dei profili, dalla produzione del vetro isolante all'assemblaggio della finestra, fino alla consegna puntuale e alla posa eseguita da professionisti certificati: per fare in modo che ogni cosa sia perfetta, ci occupiamo di tutto noi.



Il lato
della facciata.



Il nucleo
della finestra.

**Sempre
un'estetica
personalizzata.**

Materiale

- PVC

Colore/superficie

Colori profili

- extraliscio (superficie compattata con micropori ridotti, di facile pulizia): bianco
- satinatura (impressa direttamente senza pellicole adesive, profilo colorato in massa): bianco, grigio seta, grigio
- goffatura (impressa direttamente senza pellicole adesive, profilo colorato in massa): bianco, bianco antico, bianco perla
- struttura legno (pellicola termosaldata al profilo, goffatura della superficie, profilo colorato in massa in tonalità marrone): castagno, rovere, noce chiaro

Colori guarnizione vetro

- grigio chiaro per colori profilo bianco, bianco antico, bianco perla, grigio seta
- nero per colori profilo grigio, noce
- in tinta per colori profilo castagno, rovere
- opzionale nero

Forma dei profili

Profondità telaio

- 77 mm

Vista esterna dell'anta

- Step-line
- spessore profili anta: 31 mm

Con montante mobile

- montante mobile classico in vista

Dettagli di stile

Listelli

- listello incollato Classic (con distanziale vetro) negli stessi colori dei profili
- listello incollato in stile (con distanziale vetro) negli stessi colori dei profili
- listello interno al vetro (9, 18 o 26 mm)

Pannelli (per campi fissi)

- pannello liscio, fresato e bugnato (negli stessi colori dei profili)
- pannello in vetro smaltato (10 colori)
- pannello in resina sintetica (5 decori)
- pannello in ceramica (9 decori)

Elementi decorativi

- profilo ed elemento decorativo in tinta con il serramento

**Sempre
una protezione
affidabile.**

Intrusioni

Protezione antieffrazione standard

- 4 nottolini a fungo di ottima qualità

Sicurezza aggiuntiva

- ferramenta di sicurezza lungo tutto il perimetro, distanza massima di 85 cm tra i singoli punti di chiusura
- vetro di sicurezza Multiprotect fino a classe P5A
- maniglia con chiave, maniglia con pulsante o maniglia di sicurezza a pressione
- placca antiperforazione per quadro maniglia
- sensore di sorveglianza elettronica

Sole/calore

Vetri a controllo solare

- Mediterran 2: U_g 1,1 W/m²K, g 0,48, LT 0,74
- Mediterran 3: U_g 0,6 W/m²K, g 0,44, LT 0,67
- Sun-Block 2: U_g 1,1 W/m²K, g 0,28, LT 0,60
- Sun-Block 3: U_g 0,6 W/m²K, g 0,26, LT 0,54

Ulteriori soluzioni oscuranti

- per la variante con anta accoppiata e veneziana integrata sceglie una tipologia di anta con dotazione aggiuntiva Twin
- avvolgibile
- ombreggiante in tessuto
- frangisole
- persiana
- persiana scorrevole
- persiana scorrevole a libro

Sguardi indiscreti

- vetri ornamentali (12 design)

Insetti

- zanzariera fissa
- zanzariera con apertura ad anta
- zanzariera a scorrimento orizzontale o verticale
- zanzariera plissettata per porte-finestre

**Sempre
un'isolamento
ottimale.**

Caldo/freddo

Telaio

- profilo pluricamera in PVC termoisolante
- valore U_g 1,1 W/m²K

Vetro isolante

- con gas argon
- bordi del vetro leggermente sfilati
- controllo qualità di ogni lastra tramite scanner elettronico
- marchio di qualità RAL e CEKAL per doppi e tripli vetri isolanti

Doppio vetro basso-emissivo

- il nostro standard Plus-Valor: U_g 1,1 W/m²K, g 0,65, LT 0,82
- distanziale vetro termoisolato e saldato negli angoli in colore nero, bianco grigiastro o marrone chiaro

Triplo vetro basso-emissivo

- innovativo vetro altamente performante Max-Valor: U_g 0,6 W/m²K, g 0,60, LT 0,77
- il miglior vetro in Europa: isolamento termico e guadagno energetico massimi, trasparenza massima, tonalità neutra
- distanziale vetro termoisolato e saldato negli angoli, in colore nero
- percentuale di riflesso del vetro molto bassa (meno del 15%)

Valori d'isolamento termico

misura finestra ad 1 anta secondo norma

per calcolo U_w 1,23 x 1,48 m:

- valore U_w per doppio vetro: U_w 1,2 W/m²K

- valore massimo per triplo vetro: U_w 0,77 W/m²K

misura finestra a 2 ante con montante mobile secondo norma per calcolo U_w 1,23 x 1,48 m:

- valore U_w per doppio vetro: U_w 1,2 W/m²K

- valore massimo per triplo vetro: U_w 0,88 W/m²K

Rumore

Componenti fonoisolanti

- profili perfettamente aderenti tra loro
- guarnizioni coestruse
- vetro e profili incollati anziché spessorati
- certificato ift disponibile

Isolamento acustico

valori R_w calcolati per finestre/porte ad un'anta, superficie elemento fino a 2,7 m²:

- R_w standard: 32 (-2;-6) dB
- R_w valore massimo: 45 (-1;-3) dB

Tenuta

Tenuta ermetica

- angoli saldati
- guarnizioni robuste e ben aderenti
- il nasello in PVC protegge la ferramenta

Tenuta all'acqua

- classe 9A per finestre ad un'anta e a due ante secondo UNI EN 12208 per le dimensioni standard 1,23 x 1,48 m

Permeabilità all'aria

- classe 4 per finestre ad un'anta e a due ante secondo UNI EN 12207 per le dimensioni standard 1,23 x 1,48 m

Resistenza al carico del vento

- classe C5 / B5 per finestre ad un'anta
- classe C3 / B3 per finestre a due ante con montante mobile
- dimensioni standard 1,23 x 1,48 m secondo UNI EN 12210

**Sempre
un'applicazione
adatta.**

Tipo di posa

Nuova costruzione/ ristrutturazione

- posa in due fasi: si intonaca il contro telaio termoisolato FIN-Fix nella muratura già in cantiere durante la fase di costruzione a umido, mentre l'inserimento dei serramenti veri e propri nel contro telaio avviene solo verso la fine dei lavori nella fase di costruzione a secco (consigliata da Finstral)
- posa in una fase: il serramento viene posato direttamente su muratura e intonacato

Sostituzione serramenti

- posa con rivestimento completo del vecchio telaio: si adattano le misure del vecchio telaio e lo si riveste con il nuovo, durata: 2 ore per finestra (consigliata da Finstral)
- rimuovere la vecchia finestra dal contro telaio e inserire la nuova finestra
- rimuovere completamente il vecchio telaio e intonacare direttamente il nuovo telaio nella muratura

Qualità della sigillatura

Applicazioni affidabili

- raccolta di oltre 700 disegni applicativi per tutta Europa, più di 300 approvati dall'Istituto ift Rosenheim (nell'area tecnica del nostro sito alla voce "Applicazioni" da scaricare o da richiedere a Finstral)

Standard di posa attuali

- nei corsi obbligatori per posatori di prodotti Finstral viene spiegato come impiegare moderni materiali isolanti
- tutti i nostri partner sono formati da noi; i rivenditori Finstral con posa certificata dall'Istituto ift sono contraddistinti da questo simbolo:





Il lato
che si vive da dentro.



I servizi che ruotano attorno
alla finestra.

**Sempre
un'estetica
personalizzata.**

Materiale

- PVC

Colore/superficie

Colori profili

- extraliscio (superficie compattata con micropori ridotti, di facile pulizia): bianco
- satinatura (impressa direttamente senza pellicole adesive, profilo colorato in massa): bianco, grigio seta, grigio
- goffatura (impressa direttamente senza pellicole adesive, profilo colorato in massa): bianco, bianco antico, bianco perla
- struttura legno (pellicola termosaldada al profilo, rifinitura, profilo colorato in massa in tonalità marrone simile): castagno, rovere, noce chiaro

Colori guarnizione vetro

- in tinta con il colore del profilo in PVC

Forma dei profili

Forma elemento

- forma rettangolare
- forma obliqua
- forma circolare

Forma dell'anta

- forma rettangolare
- forma obliqua
- forma circolare

Vista dall'interno

- anta e telaio semicomplanari
- anta con listelli Classic
- anta con listelli in stile

Maniglie/cerniere

Maniglie

- maniglie in alluminio serie 1 e 2
- maniglie in acciaio inox serie 3
- maniglie con rosetta rotonda serie 11, 12, 13 e 14
- compatibili con tutte le maniglie più comuni disponibili sul mercato con due viti filettate M5
- compatibili con tutte le maniglie estraibili del produttore FSB

Cerniere

- cerniere in vista
- cerniere a scomparsa

Accessori

Bancale interno

- bancale interno in MDF pellicolato in tinta con il serramento, realizzato su misura, con angoli squadrati o arrotondati

Rivestimento del cassonetto avvolgibile

- isolamento termico aggiuntivo
- colore abbinato
- installazione senza intervento sui muri: si preserva il cassonetto esistente

Nodo centrale History

- tradizionale estetica simmetrica per finestre a due ante con montante mobile

**Sempre
un'utilizzo
intuitivo.**

Tipi di apertura

Ferramenta anta-ribalta

- ferramenta di qualità
- noddolini a fungo autoregolanti
- alza-anta
- dispositivo contro l'errata manovra
- posizione maniglia regolabile

Ulteriori opzioni di apertura

- finestra a due ante con montante mobile
- porta-finestra
- porta-finestra con serratura
- sopra-luce a ribalta
- porta-finestra scorrevole parallela
- apertura scorrevole parallela a ribalta

Maneggevolezza

Comfort di serie

- vetro incollato all'anta per tutto il perimetro: utilizzo comodo e semplice, manutenzione minima

Ulteriori comfort opzionali

- dispositivo per facilitare la chiusura dell'anta a ribalta
- apertura a ribalta motorizzata azionabile con pulsante o collegata a tecnologia Smart Home con comando elettrico in vista o a scomparsa
- apertura a ribalta motorizzata per ferramenta ad anta/ribalta azionabile con pulsante o collegata a tecnologia Smart Home con comando elettrico in vista o a scomparsa
- porte-finestre con soglia ribassata

Sicurezza d'uso

Vetri di sicurezza

- Bodysafe: vetro temprato semplice di sicurezza
- Multiprotect: vetro stratificato di sicurezza

Blocco dell'apertura ad anta

- apertura primaria a ribalta e secondaria ad anta
- maniglia con chiave
- blocco anta con chiave

Dispositivo anti sgancio anta

- dispositivo anti sgancio contro la caduta dell'anta in caso di errata manovra, utilizzo inappropriato o manutenzione insufficiente

Aerazione

Aerazione manuale

- apertura a ribalta estate/inverno
- aerazione limitata a ribalta, esecuzione di sicurezza
- fermo anta
- anta di aerazione Vent

Aeratori passivi

- PassiveVent Mini: 5 m³/h con 8 Pa
- PassiveVent Midi su anta: 30 m³/h con 8 Pa
- PassiveVent Midi su telaio/allargamento: 30 m³/h con 8 Pa

Aeratori attivi

- ActiveVent: aeratore motorizzato, 4 livelli con portata d'aria fino a 45 m³/h

**Sempre
una gestione
efficiente.**

Coordinamento

Progettazione

- consulenza professionale e completa con i nostri esperti
- se necessario, supporto individuale alla progettazione con esperti Finstral qualificati

Incentivi statali

- supporto nella gestione delle pratiche per la richiesta di incentivi statali

Offerta

- preventivi trasparenti e dettagliati con un termine di consegna indicativo
- Le presentiamo tutti i dettagli dell'offerta anche di persona

Realizzazione

- Finstral si occupa direttamente dello sviluppo e della produzione di profili e vetri isolanti e dell'assemblaggio del serramento

Consegna e montaggio

- puntuali e complete, affidabilità nelle consegne: 97%
- team di posa formati da Finstral

Posa

Esecuzione professionale

- avviso di consegna vincolante
- spiegazione dello svolgimento della posa
- preparazione degli spazi di lavoro: rivestimento mobili e pavimenti ecc.
- svolgimento della posa secondo le direttive di Finstral e dell'Istituto ift Rosenheim
- a lavori conclusi spiegazione sul corretto utilizzo delle finestre

Ritiro delle vecchie finestre

- su richiesta a lavori conclusi ritiriamo i vecchi serramenti entro alcuni giorni e ci occupiamo del loro corretto smaltimento

Collaudo

Collaudo e spiegazione

- a lavori conclusi effettuiamo insieme a Lei il controllo di qualità finale e Le spieghiamo come utilizzare le nuove finestre
- servizio accomodante: affinché il cliente sia sempre soddisfatto

Fattura e dichiarazione di prestazione

- fatture trasparenti, emesse entro breve tempo insieme alla dichiarazione di prestazione

**Sempre
un servizio
impeccabile.**

Garanzie

5 anni di garanzia del produttore

Certificazioni

Finstral è l'azienda produttrice di serramenti più certificata d'Europa

Qualità del prodotto

- certificazione RAL per sistemi di profili per finestre in PVC
- marchio di qualità RAL e CEKAL per doppi e tripli vetri isolanti
- marchi di qualità RAL e ift per finestre e porte d'ingresso

Qualità della posa

- centinaia di disegni applicativi approvati dall'Istituto ift

Sistemi di gestione

- qualità UNI EN ISO 9001
- ambiente UNI EN ISO 14001
- sicurezza sul lavoro BS OHSAS 18001
- energia UNI EN 50001

Servizio

Studio e Studio Partner

- gli Studio Finstral e gli Studio Partner Finstral sono il luogo ideale per farsi ispirare e progettare la finestra perfetta. Trovi uno Studio nelle Sue vicinanze: www.finstral.com/studio

Servizio di assistenza tecnica

- Finstral dispone di un servizio di assistenza tecnica in tutte le zone di vendita

Servizio per progettisti

- tutto per la progettazione: acceda alla sezione "Servizi per il progettista" su www.finstral.com/progettisti oppure richiedi al servizio Finstral per progettisti campioni di prodotto, disegni applicativi, certificati di prova, disegni CAD in formato DWG e voci di capitolato

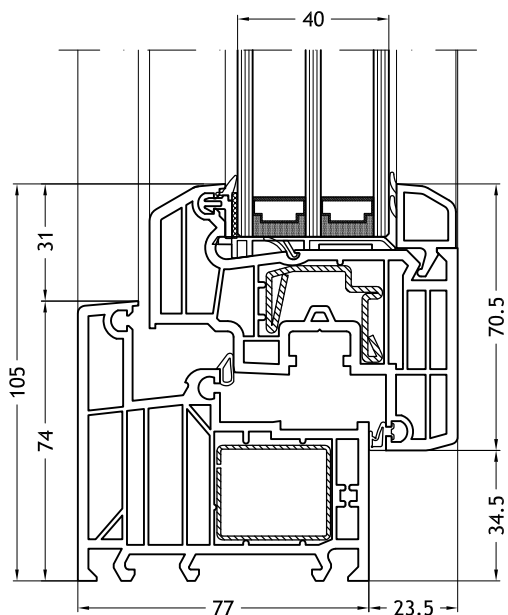


Le colorazioni visibili sul dépliant possono avere lievi differenze dal prodotto originale in quanto riportate con un procedimento di stampa. Con riserva di apportare modifiche costruttive a titolo di sviluppo tecnico. La raffigurazione e la descrizione dei prodotti nei dépliant hanno un valore indicativo. Un'eventuale discordanza del prodotto fornito rispetto alla rappresentazione non costituisce motivo di reclamo. L'ordine è l'unico parametro di riferimento.

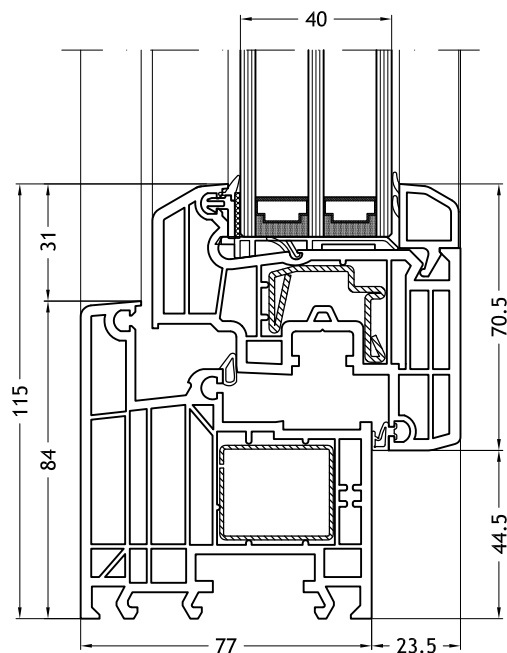
Disegni tecnici

scala 1:2

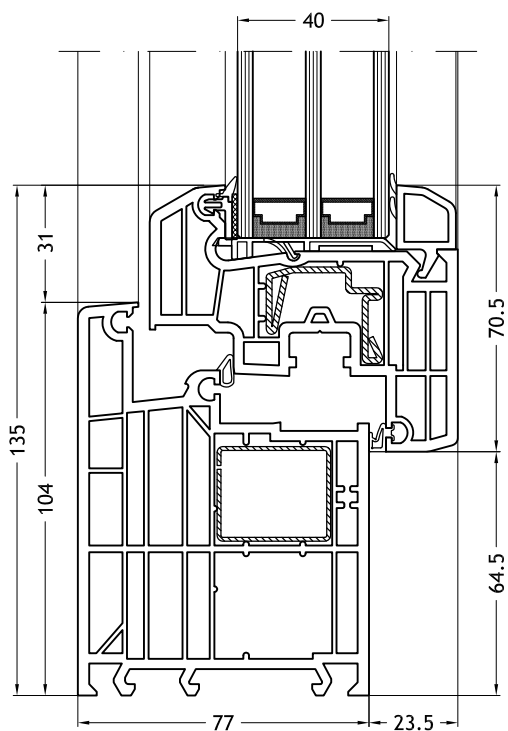
Telaio a L 961
con anta Step-line



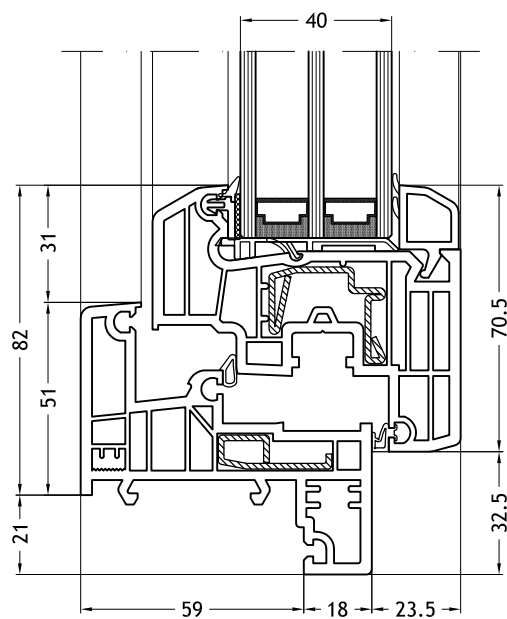
Telaio a L 962
con anta Step-line



Telaio a L 963
con anta Step-line



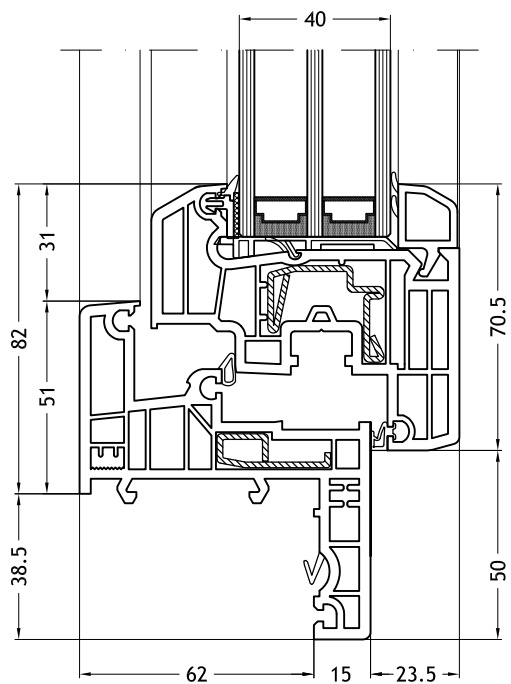
Telaio a Z 964
con anta Step-line



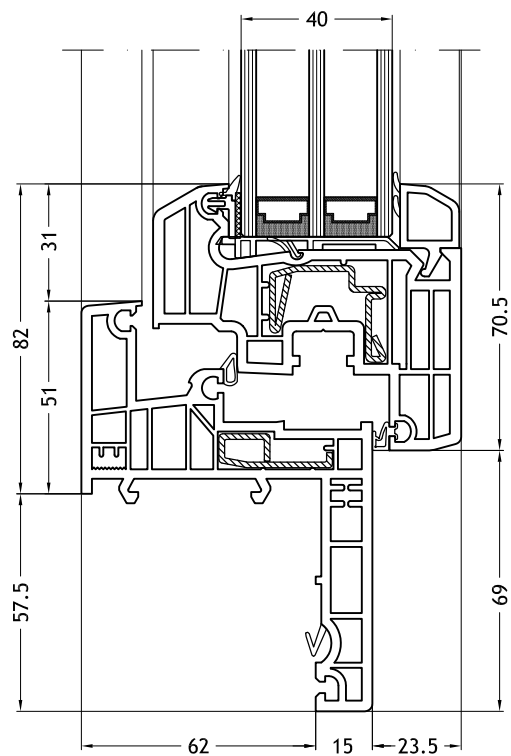
Disegni tecnici

scala 1:2

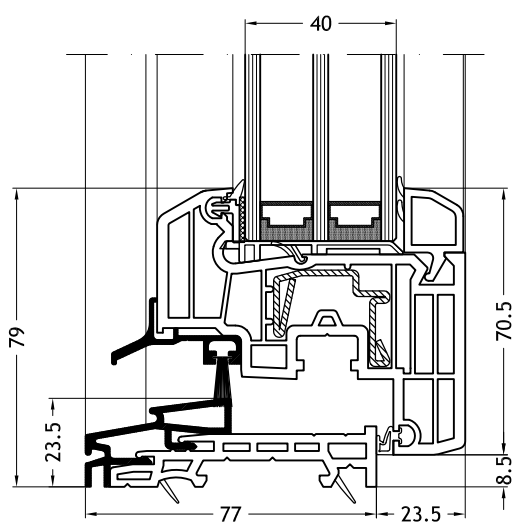
Telaio a Z 965
con anta Step-line



Telaio a Z 966
con anta Step-line



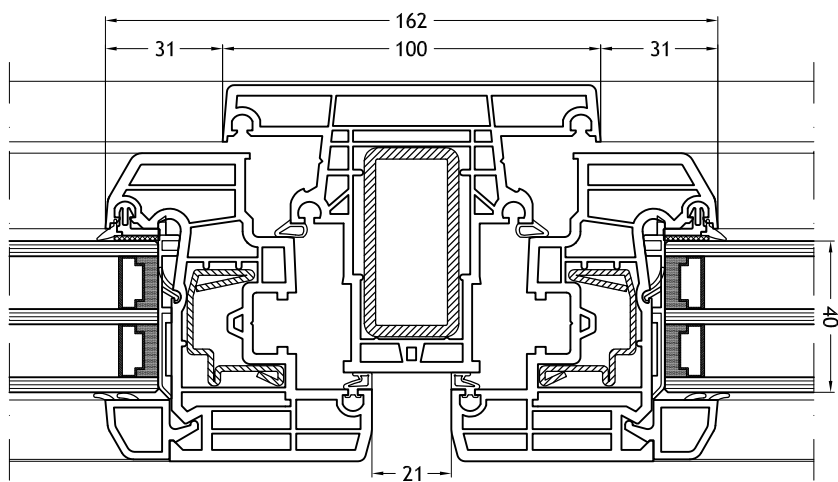
Soglia ribassata
con anta Step-line



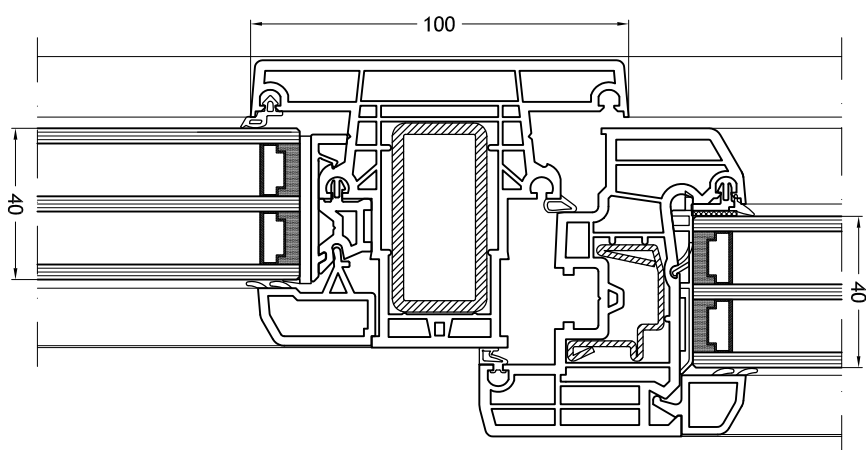
Disegni tecnici

scala 1:2

Montante/traversa 969
con anta Step-line



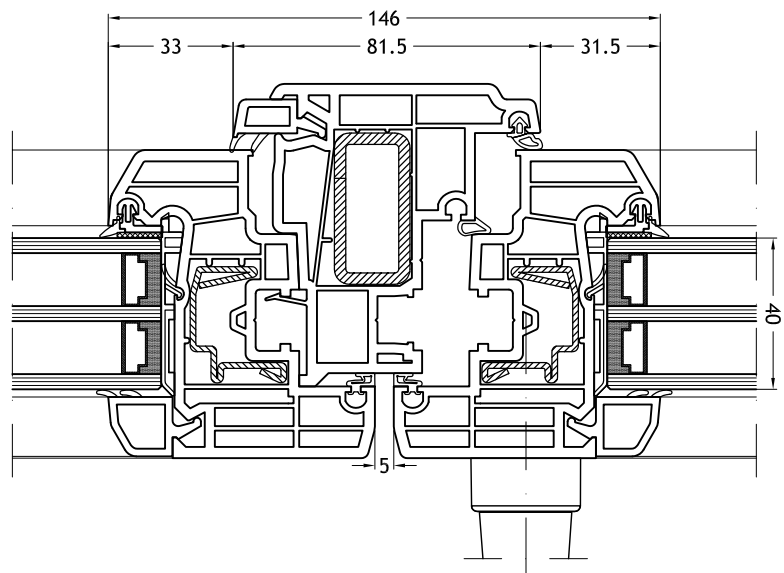
Montante/traversa 969
con anta Step-line e vetrata fissa



Disegni tecnici

scala 1:2

Nodo centrale classico 945
con anta Step-line



Nodo centrale classico 942
con anta Step-line

