

# FIN-Window

## Slim-line Cristal 77

### PVC-PVC

*Estetica slanciata e profili sottili all'esterno, design a tutto vetro all'interno.*



*Nell'immagine: esecuzione a due ante, all'esterno e all'interno  
PVC bianco satinato 45, smaltatura perimetrale dei bordi in  
nero intenso G01*

### **Sempre perfette.**

*I plus di questa finestra Finstral.*

#### **Profili in PVC di elevata qualità**

Il telaio è composto da un profilo in PVC saldato negli angoli e altamente performante: isola perfettamente, è di facile manutenzione e duraturo. Dato che non utilizziamo schiume espansive, la finestra è sempre riciclabile al 100%.

#### **I profili più sottili**

Queste finestre hanno i profili più sottili della loro categoria: per sfruttare al meglio la luce naturale negli ambienti interni e godere di una vista più ampia, senza rinunciare all'isolamento termico.

#### **Raffinate superfici in PVC**

Impieghiamo sempre profili in PVC colorati in massa – duraturi e dall'aspetto autentico – senza utilizzare pellicole adesive. Finstral è l'unico produttore che imprime le rifiniture direttamente nel materiale. I decori ad effetto legno sono termosaldati, quindi fissati in modo durevole sul profilo.

#### **Il miglior vetro**

Produciamo direttamente i vetri isolanti, utilizzando il miglior vetro in commercio e distanziali ad elevato isolamento termico saldati negli angoli. Isolamento perfetto, massima trasmissione luminosa, estetica curata in ogni dettaglio: questo è lo standard Finstral.

#### **Elevati standard di sicurezza**

Protezione antieffrazione assicurata da quattro scontri di sicurezza con nottolini a fungo. Vetro e anta saldamente incollati tra di loro rendono ancora più difficoltosi i tentativi di scasso. Sono disponibili ulteriori dotazioni di sicurezza.

#### **Sempre guarnizione mediana**

La guarnizione mediana coestrusa al nasello in PVC protegge la ferramenta da umidità e polvere. Il nasello fornisce protezione antieffrazione aggiuntiva, rendendo più difficoltoso l'accesso alla ferramenta e il sollevamento dell'anta.

#### **Incollato anziché spessorato**

In Finstral incolliamo sempre il vetro al profilo dell'anta. La tecnica dell'incollaggio conferisce maggiore stabilità al serramento e ne migliora la funzionalità. L'utilizzo è più confortevole e la finestra richiede una manutenzione minima.

#### **Sempre in buone mani**

Dallo sviluppo prodotti alla realizzazione dei profili, dalla produzione del vetro isolante all'assemblaggio della finestra, fino alla consegna puntuale e alla posa eseguita da professionisti certificati: per fare in modo che ogni cosa sia perfetta, ci occupiamo di tutto noi.



Il lato  
della facciata.



Il nucleo  
della finestra.

**Sempre  
un'estetica  
personalizzata.**

**Sempre  
una protezione  
affidabile.**

**Sempre  
un'isolamento  
ottimale.**

**Sempre  
un'applicazione  
adatta.**

#### Materiale

- PVC

#### Colore/superficie

##### Colori profili

- extraliscio (superficie compattata con micropori ridotti, di facile pulizia): bianco
- satinatura (impressa direttamente senza pellicole adesive, profilo colorato in massa): bianco, grigio seta, grigio
- goffratura (impressa direttamente senza pellicole adesive, profilo colorato in massa): bianco, bianco antico, bianco perla
- struttura legno (pellicola termosaldada al profilo, goffratura della superficie, profilo colorato in massa in tonalità marrone): castagno, rovere, noce chiaro

##### Colori guarnizione vetro

- grigio chiaro per colori profilo bianco, bianco antico, bianco perla, grigio seta
- nero per colori profilo grigio, noce
- in tinta per colori profilo castagno, rovere
- opzionale nero

#### Forma dei profili

##### Profondità telaio

- 77 mm

##### Vista esterna dell'anta

- Slim-line Cristal
- spessore profili anta: 29 mm

##### Con montante mobile

- montante mobile classico in vista

#### Dettagli di stile

##### Listelli

- listello interno al vetro (9, 18 o 26 mm)

##### Pannelli (per campi fissi)

- pannello liscio, fresato e bugnato (negli stessi colori dei profili)
- pannello in vetro smaltato (10 colori)
- pannello in resina sintetica (5 decori)
- pannello in ceramica (9 decori)

##### Elementi decorativi

- profilo ed elemento decorativo in tinta con il serramento

#### Intrusioni

##### Protezione antieffrazione standard

- 4 nottolini a fungo di ottima qualità

##### Sicurezza aggiuntiva

- ferramenta di sicurezza lungo tutto il perimetro, distanza massima di 85 cm tra i singoli punti di chiusura
- vetro di sicurezza Multiprotect fino a classe P5A
- maniglia con chiave, maniglia con pulsante o maniglia di sicurezza a pressione
- placca antiperforazione per quadro maniglia
- sensore di sorveglianza elettronica

#### Sole/calore

##### Ulteriori soluzioni oscuranti

- per la variante con anta accoppiata e veneziana integrata scegli una tipologia di anta con dotazione aggiuntiva Twin
- avvolgibile
- ombreggiante in tessuto
- frangisole
- persiana
- persiana scorrevole
- persiana scorrevole a libro

#### Sguardi indiscreti

- vetri ornamentali (12 design)

#### Insetti

- zanzariera fissa
- zanzariera con apertura ad anta
- zanzariera a scorrimento orizzontale o verticale
- zanzariera plissettata per porte-finestre

#### Caldo/freddo

##### Telaio

- profilo pluricamera in PVC termoisolante
- valore  $U_g$  1,3 W/m<sup>2</sup>K

##### Vetro isolante

- con gas argon
- bordi del vetro leggermente sfilati
- controllo qualità di ogni lastra tramite scanner elettronico
- marchio di qualità RAL e CEKAL per doppi e tripli vetri isolanti

##### Triplo vetro basso-emissivo

- innovativo vetro altamente performante Max-Valor:  $U_g$  0,6 W/m<sup>2</sup>K, g 0,60, LT 0,77
- il miglior vetro in Europa: isolamento termico e guadagno energetico massimi, trasparenza massima, tonalità neutra
- distanziale vetro termoisolato e saldato negli angoli, in colore nero
- percentuale di riflesso del vetro molto bassa (meno del 15%)

##### Valori d'isolamento termico

misura finestra ad 1 anta secondo norma per calcolo  $U_w$  1,23 x 1,48 m:

- valore massimo per triplo vetro:  $U_w$  0,82 W/m<sup>2</sup>K

misura finestra a 2 ante con montante mobile secondo norma per calcolo  $U_w$  1,23 x 1,48 m:

- valore massimo per triplo vetro:  $U_w$  0,95 W/m<sup>2</sup>K

#### Rumore

##### Componenti fonoisolanti

- profili perfettamente aderenti tra loro
- guarnizioni coestruse
- vetro e profili incollati anziché spessorati
- certificato ift disponibile

##### Isolamento acustico

valori  $R_w$  calcolati per finestre/porte ad un'anta, superficie elemento fino a 2,7 m<sup>2</sup>:

- $R_w$  standard: 39 (-2;-6) dB
- $R_w$  valore massimo: 42 (-2;-5) dB

#### Tenuta

##### Tenuta ermetica

- angoli saldati
- guarnizioni robuste e ben aderenti
- il nasello in PVC protegge la ferramenta

##### Tenuta all'acqua

- classe 9A per finestre ad un'anta e a due ante secondo UNI EN 12208 per le dimensioni standard 1,23 x 1,48 m

##### Permeabilità all'aria

- classe 4 per finestre ad un'anta e a due ante secondo UNI EN 12207 per le dimensioni standard 1,23 x 1,48 m

##### Resistenza al carico del vento

- classe C5 / B5 per finestre ad un'anta
- classe C3 / B3 per finestre a due ante con montante mobile
- dimensioni standard 1,23 x 1,48 m secondo UNI EN 12210

#### Tipo di posa

##### Nuova costruzione/ristrutturazione

- posa in due fasi: si intonaca il controtelaio termoisolato FIN-Fix nella muratura già in cantiere durante la fase di costruzione a umido, mentre l'inserimento dei serramenti veri e propri nel controtelaio avviene solo verso la fine dei lavori nella fase di costruzione a secco (consigliata da Finstral)
- posa in una fase: il serramento viene posato direttamente su muratura e intonacato

##### Sostituzione serramenti

- posa con rivestimento completo del vecchio telaio: si adattano le misure del vecchio telaio e lo si riveste con il nuovo, durata: 2 ore per finestra (consigliata da Finstral)
- rimuovere la vecchia finestra dal controtelaio e inserire la nuova finestra
- rimuovere completamente il vecchio telaio e intonacare direttamente il nuovo telaio nella muratura

#### Qualità della sigillatura

##### Applicazioni affidabili

- raccolta di oltre 700 disegni applicativi per tutta Europa, più di 300 approvati dall'Istituto ift Rosenheim (nell'area tecnica del nostro sito alla voce "Applicazioni" da scaricare o da richiedere a Finstral)

##### Standard di posa attuali

- nei corsi obbligatori per posatori di prodotti Finstral viene spiegato come impiegare moderni materiali isolanti
- tutti i nostri partner sono formati da noi; i rivenditori Finstral con posa certificata dall'Istituto ift sono contraddistinti da questo simbolo:





Il lato  
che si vive da dentro.



I servizi che ruotano attorno  
alla finestra.

**Sempre  
un'estetica  
personalizzata.**

#### Materiale

- PVC

#### Colore/superficie

##### Colori profili

- extraliscio (superficie compattata con micropori ridotti, di facile pulizia): bianco
- satinatura (impressa direttamente senza pellicole adesive, profilo colorato in massa): bianco, grigio seta, grigio
- goffratura (impressa direttamente senza pellicole adesive, profilo colorato in massa): bianco, bianco antico, bianco perla
- struttura legno (pellicola termosaldada al profilo, rifinitura, profilo colorato in massa in tonalità marrone simile): castagno, rovere, noce chiaro

##### Colori per il vetro

- 10 colori per la smaltatura perimetrale dei bordi

##### Colori guarnizione vetro

- in tinta con il colore del profilo in PVC

#### Forma dei profili

##### Forma elemento

- forma rettangolare
- forma obliqua
- forma circolare

##### Forma dell'anta

- forma rettangolare

##### Vista dall'interno

- anta e telaio semicomplanari
- superficie completamente vetrata
- profili anta senza listello fermavetro

#### Maniglie/cerniere

##### Maniglie

- maniglie in alluminio serie 1 e 2
- maniglie in acciaio inox serie 3
- maniglie con rosetta rotonda serie 11, 12, 13 e 14
- compatibili con tutte le maniglie più comuni disponibili sul mercato con due viti filettate M5
- compatibili con tutte le maniglie estraibili del produttore FSB

##### Cerniere

- cerniere in vista
- cerniere a scomparsa

#### Accessori

##### Bancale interno

- bancale interno in MDF pellicolato in tinta con il serramento, realizzato su misura, con angoli squadrati o arrotondati

##### Rivestimento del cassonetto avvolgibile

- isolamento termico aggiuntivo
- colore abbinato
- installazione senza intervento sui muri: si preserva il cassonetto esistente

**Sempre  
un'utilizzo  
intuitivo.**

#### Tipi di apertura

##### Ferramenta anta-ribalta

- ferramenta di qualità
- nottolini a fungo autoregolanti
- alza-anta
- dispositivo contro l'errata manovra
- posizione maniglia regolabile

##### Ulteriori opzioni di apertura

- finestra a due ante con montante mobile
- porta-finestra
- sopraluce a ribalta

#### Maneggevolezza

##### Comfort di serie

- vetro incollato all'anta per tutto il perimetro: utilizzo comodo e semplice, manutenzione minima

##### Ulteriori comfort opzionali

- dispositivo per facilitare la chiusura dell'anta a ribalta
- apertura a ribalta motorizzata azionabile con pulsante o collegata a tecnologia Smart Home con comando elettrico in vista o a scomparsa
- apertura a ribalta motorizzata per ferramenta ad anta/ribalta azionabile con pulsante o collegata a tecnologia Smart Home con comando elettrico in vista o a scomparsa
- porte-finestre con soglia ribassata

#### Sicurezza d'uso

##### Vetri di sicurezza

- Bodysafe: vetro temprato semplice di sicurezza
- Multiprotect: vetro stratificato di sicurezza

##### Blocco dell'apertura ad anta

- maniglia con chiave

##### Dispositivo anti sgancio anta

- dispositivo anti sgancio contro la caduta dell'anta in caso di errata manovra, utilizzo inappropriato o manutenzione insufficiente

#### Aerazione

##### Aerazione manuale

- apertura a ribalta estate/inverno
- aerazione limitata a ribalta, esecuzione di sicurezza
- fermo anta
- anta di aerazione Vent

##### Aeratori passivi

- PassiveVent Mini: 5 m<sup>3</sup>/h con 8 Pa
- PassiveVent Midi su telaio/allargamento: 30 m<sup>3</sup>/h con 8 Pa

##### Aeratori attivi

- ActiveVent: aeratore motorizzato, 4 livelli con portata d'aria fino a 45 m<sup>3</sup>/h

**Sempre  
una gestione  
efficiente.**

#### Coordinamento

##### Progettazione

- consulenza professionale e completa con i nostri esperti
- se necessario, supporto individuale alla progettazione con esperti Finstral qualificati

##### Incentivi statali

- supporto nella gestione delle pratiche per la richiesta di incentivi statali

##### Offerta

- preventivi trasparenti e dettagliati con un termine di consegna indicativo
- Le presentiamo tutti i dettagli dell'offerta anche di persona

##### Realizzazione

- Finstral si occupa direttamente dello sviluppo e della produzione di profili e vetri isolanti e dell'assemblaggio del serramento

##### Consegna e montaggio

- puntuali e complete, affidabilità nelle consegne: 97%
- team di posa formati da Finstral

#### Posa

##### Esecuzione professionale

- avviso di consegna vincolante
- spiegazione dello svolgimento della posa
- preparazione degli spazi di lavoro: rivestimento mobili e pavimenti ecc.
- svolgimento della posa secondo le direttive di Finstral e dell'Istituto ift Rosenheim
- a lavori conclusi spiegazione sul corretto utilizzo delle finestre

##### Ritiro delle vecchie finestre

- su richiesta a lavori conclusi ritiriamo i vecchi serramenti entro alcuni giorni e ci occupiamo del loro corretto smaltimento

#### Collaudo

##### Collaudo e spiegazione

- a lavori conclusi effettuiamo insieme a Lei il controllo di qualità finale e Le spieghiamo come utilizzare le nuove finestre
- servizio accomodante: affinché il cliente sia sempre soddisfatto

##### Fattura e dichiarazione di prestazione

- fatture trasparenti, emesse entro breve tempo insieme alla dichiarazione di prestazione

**Sempre  
un servizio  
impeccabile.**

#### Garanzie

##### 5 anni di garanzia del produttore

##### Certificazioni

Finstral è l'azienda produttrice di serramenti più certificata d'Europa

##### Qualità del prodotto

- certificazione RAL per sistemi di profili per finestre in PVC
- marchio di qualità RAL e CEKAL per doppi e tripli vetri isolanti
- marchi di qualità RAL e ift per finestre e porte d'ingresso

##### Qualità della posa

- centinaia di disegni applicativi approvati dall'Istituto ift

##### Sistemi di gestione

- qualità UNI EN ISO 9001
- ambiente UNI EN ISO 14001
- sicurezza sul lavoro BS OHSAS 18001
- energia UNI EN 50001

#### Servizio

##### Studio e Studio Partner

- gli Studio Finstral e gli Studio Partner Finstral sono il luogo ideale per farsi ispirare e progettare la finestra perfetta. Trovi uno Studio nelle Sue vicinanze: [www.finstral.com/studio](http://www.finstral.com/studio)

##### Servizio di assistenza tecnica

- Finstral dispone di un servizio di assistenza tecnica in tutte le zone di vendita

##### Servizio per progettisti

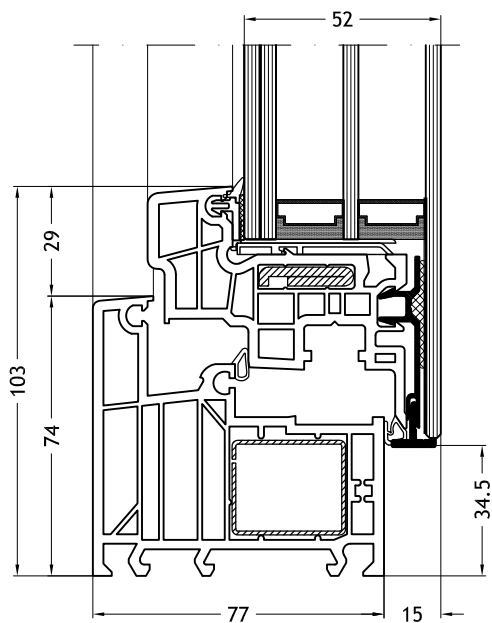
- tutto per la progettazione: acceda alla sezione "Servizi per il progettista" su [www.finstral.com/progettisti](http://www.finstral.com/progettisti) oppure richiedi al servizio Finstral per progettisti campioni di prodotto, disegni applicativi, certificati di prova, disegni CAD in formato DWG e voci di capitolato



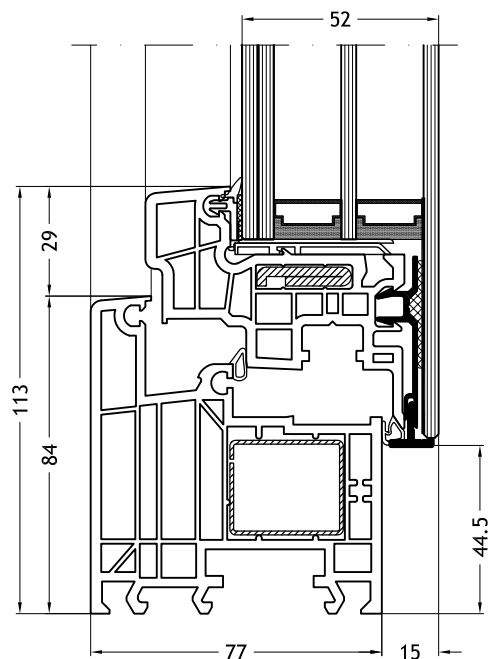
# Disegni tecnici

scala 1:2

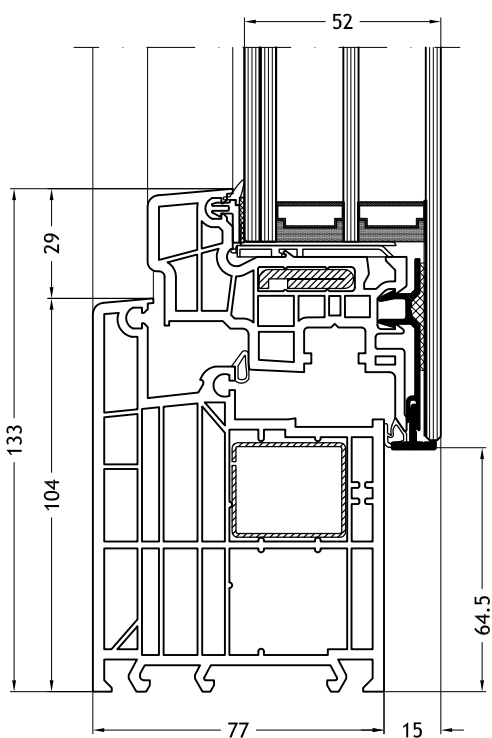
**Telaio a L 961**  
con anta Slim-line Cristal



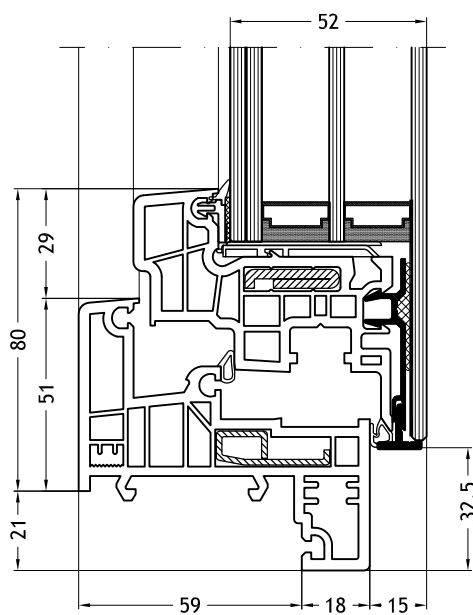
**Telaio a L 962**  
con anta Slim-line Cristal



**Telaio a L 963**  
con anta Slim-line Cristal



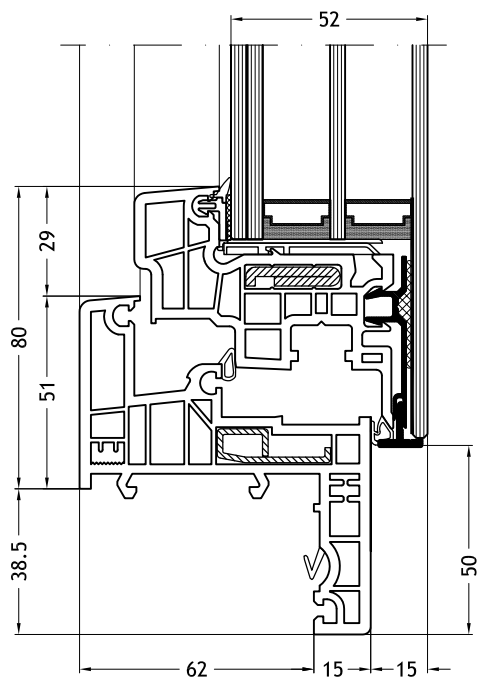
**Telaio a Z 964**  
con anta Slim-line Cristal



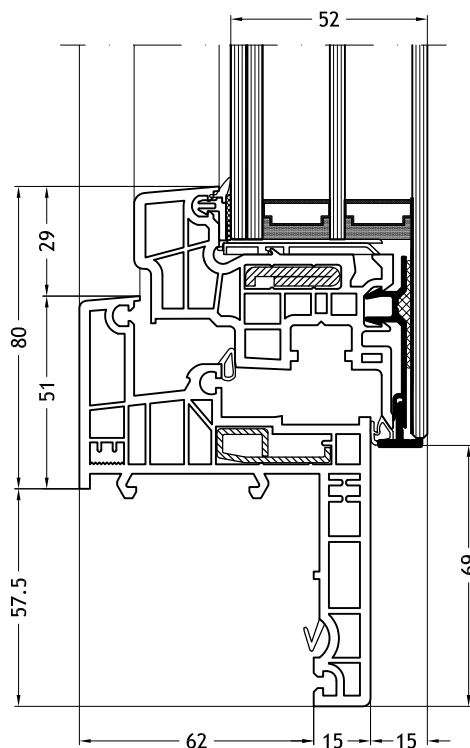
# Disegni tecnici

scala 1:2

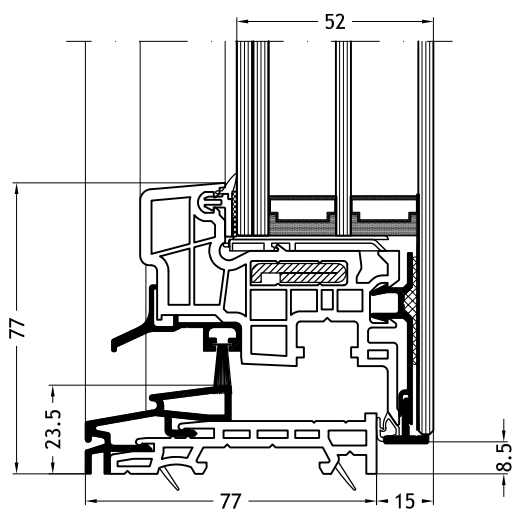
**Telaio a Z 965**  
con anta Slim-line Cristal



**Telaio a Z 966**  
con anta Slim-line Cristal



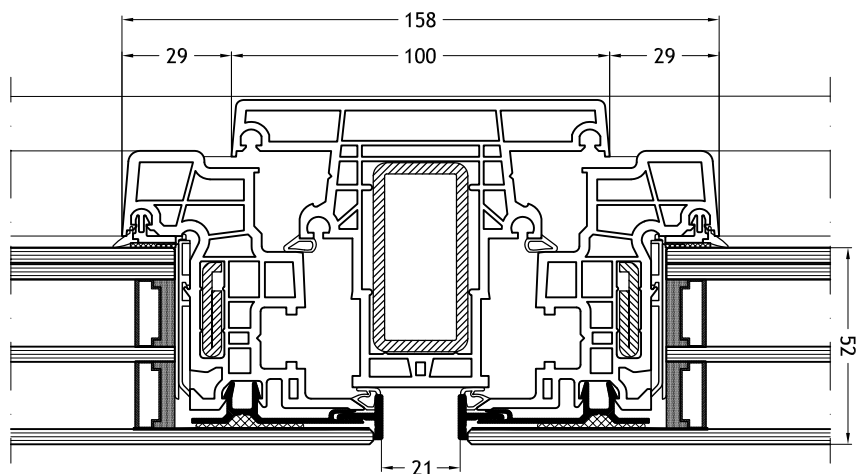
**Soglia ribassata**  
con anta Slim-line Cristal



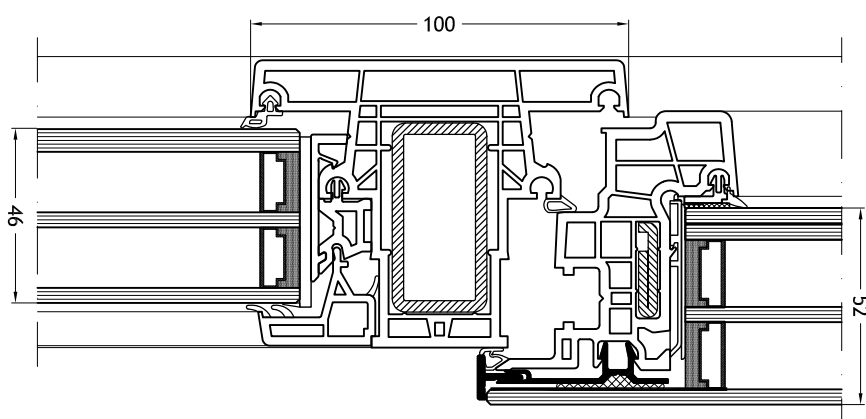
# Disegni tecnici

scala 1:2

**Montante/traversa 969**  
con anta Slim-line Cristal



**Montante/traversa 969**  
con anta Slim-line Cristal e vetrata fissa



# Disegni tecnici

scala 1:2

Nodo centrale classico 945  
con anta Slim-line Cristal

