

FIN-Project Slim-line Twin 78/95 Aluminium-Hout

Kozijn-optiek met smalle vleugel met jalouzie of plissé in combi-vleugel.



Afbeelding in éénvleugelige uitvoering, buiten aluminium Chiné 897 en binnen hout zandgrijs 3X03

Altijd beter.

Voordelen van dit Finstral-kozijn.

Altijd kunststof in de kern

In de kern van het raamkozijn bevindt zich een lucht- en waterdicht hoekgelast profiel van volledig gerecycled kunststof. Het isoleert perfect, is onderhoudsarm en duurzaam. Het profiel is niet geschuimd, kan per type worden gescheiden en het kozijn is daardoor 100% recyclebaar.

Smalste vleugel

Dit kozijn beschikt over het smalste vleugelprofiel in de branche. Het laat veel licht naar binnen en veel zicht naar buiten toe - zonder daarbij een compromis betreft warmte-isolatie aan te gaan.

Aluminium in perfectie

Aluminium is robuust, recyclebaar en biedt door ontelbare kleuren en oppervlakte-opties veel individuele vormgevingsmogelijkheden. Finstral coat zelf aluminium profielen in effen- en effectkleuren - altijd in Qualicoat Seaside-kwaliteit.

Hout uit eigen meubelmakerij

Houtprofielen worden van FSC-gecertificeerd hoogwaardig hard- en zacht hout gemaakt. Van de lamellen tot het uiteindelijke kozijn komen alle bewerkingsfasen bij Finstral - schaven, frontbewerking, profilering en lakken - altijd uit één hand.

Het beste glas

Finstral produceert isolatieglas zelf. Uit het best verkrijgbare glas in de markt en hoekgelaste, warme afstandhouders. Perfecte isolatie, maximale lichtinval, schone optiek tot in detail. Dat is standaard bij Finstral.

Compromisloze veiligheid

Rondom Inbraakvertragend door kwaliteits-sluitdelen met paddenstoelnokken omlpend op een maximale afstand van 85 cm. De stabiel verlijmd kozijnvleugel bemoeilijkt het openwrikken aanzienlijk. Verdere veiligheidsvoorzieningen zijn optioneel.

Moderne middenafdichting

Gecoëxtrudeerde dichting op de middenafdichting voor optimale bescherming van de beslagdelen tegen vuil en vocht. De stabiele middenafdichting bemoeilijkt de toegang tot de sluitdelen met gereedschap.

Verlijmd i.p.v. opgeklost

Verlijmd glas bij vleugels is standaard bij Finstral. Deze moderne verwerkingstechniek zorgt voor stabiele kozijnen. De bediening van het kozijn heeft daardoor een merkbaar betere haptiek en is permanent onderhoudsvrij.

Altijd alles uit één hand

Van ontwikkeling, productie van de profielen, isolatieglas-productie en assemblage van uw kozijn tot aan de punctuele levering en de montage door een gecertificeerde montage-expert: Omdat alles bij elkaar past, maakt Finstral alles zelf.



Buiten

De gevelzijde.



Midden

De kern.

Altijd
individuele
vormgeving.

Altijd
betrouwbare
bescherming.

Altijd
goede
isolatie.

Altijd
passende
bouwaansluiting.

Materiaal

- Aluminium gecoat volgens Qualicoat Seaside (behalve Houtdekor)

Kleur/Oppervlak

Kozijnkleuren

- RAL: circa 200 kleuren
- effectkleuren: circa 30 kleuren
- houtstructuur: 10 houttinten

Glasafdichtingskleuren

- zwart

Kozijnvorm

Bouwdiepte kozijn

- 78 mm (kozijn en vleugel binnen ongelijkgelukkig)
- 88 mm (kozijn en vleugel binnen gelijkliggend)

Verdektliggende kozijnen aan de zijkant en boven

Kozijnaanzicht

- Slim-line Twin
- vleugelkader aanzichtsbreedte: 34 mm

Stolpuitvoering

- Standaard-middendeel met aanzichtsbreedte 156 mm

Stijlelementen

Roeden

- inliggende roeden (9, 18 of 26 mm)

Panelen (voor vaste delen)

- gladde, gegroefde en afgevlakt paneel (alle kozijnkleuren)
- geëmailleerd glaspaneel (7 kleuren)
- keramiek-paneel (9 tinten)

Inbraak

Standaard-inbraakwering

- omlopend hoogwaardige paddestoelnok-vergrendelingen minstens om de 85 cm, meestal geringere afstand

Verdere inbraakbescherming

- veiligheidsglas Multiprotect tot Klasse P5A
- afsluitbare greep, drukknop-greep of drukgreep
- boorbescherming van de greepmechaniek
- kozijnsensor voor elektronische controle

Zon/Hitte

Verdere zonwerings-opties

- weersbestendige zonwering tussen de twee vleugeldelen: Jalouzie (9 kleuren) of lichtdicht honingraat-plissé (buitenzijde lichtgrijs en 4 kleuren voor binnenzijde)
- rolluiken
- screens
- raffstore
- vensterluiken
- schuifluiken
- vouw-schuifluiken

Inkijk

- ornamentglas (14 designs)

Insecten

- vaste insectenhor in kozijnkleuren
- insecten-hor als draaideur in kozijnkleuren
- insecten-rolhor in horizontale of verticale looprichting in kozijnkleuren
- insectenhor-plissé in kozijnkleuren

Warmte/Kou

Vleugel

- warmte-isolerend kunststof profiel
- U_f -waarde 1,2 W/m²K

Isolatieglas

- argongas-vulling
- licht afgeslepen glasranden
- standaard elektronische kwaliteitsscan
- RAL- en CEKAL-kwaliteitskeurmerk

2-Voudig-isolatieglas

- onze leverstandaard Plus-Valor 2:
 U_g 1,1 W/m²K, g 0,58, LT 0,73

3-Voudig-isolatieglas

- innovatief hoogwaardig glas Max-Valor 3:
 U_g 0,6 W/m²K, g 0,60, LT 0,77
- beste kozijn glas van europa, maximale combi tussen isolatie, energie, licht en kleur
- warmte-isolerende glasafstandhouder in het zwart

Warmte-isolatiewaarden

Éénvleugelig kozijn, maat voor U_w -berekening 1,23 x 1,48m:

- U_w -waarde 2-voudig glas: U_w 1,1W/m²K
- beste waarde 3-voudig glas: U_w 0,91W/m²K

Tweevleugelig kozijn met stolp, maat voor U_w -berekening 1,23 x 1,48m:

- U_w -waarde 2-voudig glas: U_w 1,3W/m²K
- beste waarde 3-voudig glas: U_w 1,1W/m²K

Geluid

Geluidsisolerende constructie

- nauwsluitende kozijnen
- gecoëxtrudeerde afdichtingen
- verlijmd i.p.v. opgeklost
- ift-certificatiebewijs is voorhanden

Geluidsisolatiewaarde

R_w -Waarden voor éénvleugelige kozijnen/deuren tot 2,7 m² elementoppervlakten:

- R_w Standaard: 38 (-2;-8) dB
- R_w Beste waarde: 45 (-1;-6) dB

Dichtheid

Afdichtende constructie

- dichtgelaste hoeken
- nauwsluitende dichting
- middenafdichting beschermt beslagdelen

Slagregendichtheid

- klasse 9A voor één- en tweevleugelige kozijnen overeenkomstig EN 12208 voor referentiemaat 1,23 x 1,48 m

Luchtdoorlatendheid

- klasse 4 voor één- en tweevleugelige kozijnen overeenkomstig EN 12207 voor referentiemaat 1,23 x 1,48 m

Weerstand bij windbelasting

- klasse C4 / B4 voor éénvleugelige kozijn
- klasse C2 / B3 voor tweevleugelig stolpkozijn
- overeenkomstig EN 12210 voor referentiemaat 1,23 x 1,48 m

Type montage

Nieuwbouw/Verbouwing

- inbouw in twee fases: in de natte bouwfase warmte-isolerende Finstral-stelkozijnen FIN-Fix in het muurwerk monteren en stucen, na afronding van de ruwe bouwwerkzaamheden in de droge bouwfase de kozijn- en deurelementen in het stelkozijn plaatsen (Finstral aanbeveling)
- montage in één fase: Kozijn direct in het metselwerk monteren en stucen

Kozijnvervanging/Renovatie

- overzetmontage zonder complex metselwerk: Terugsnijden van het oude houten kozijn en overzetten van het nieuwe kozijn, duur: minder dan 2 uur per kozijn (Finstral-aanbeveling)
- oud kozijn uit het stelkozijn halen en nieuw kozijn in het stelkozijn plaatsen
- oude kozijn compleet verwijderen en nieuw kozijn direct in het metselwerk stucen

Afdichting

Betrouwbare bouwaansluitingen

- bibliotheek van meer dan 700 gedetailleerde bouwtechnische aansluitdetails voor heel Europa gecontroleerd door het Institut für Fenstertechnik Rosenheim (ift) (in het Architektens-Service-Portaal onder "Bouwaansluitingen" downloaden of aanvragen)

Actuele montage-standaarden

- tijdens verplichte scholingen voor monteurs van Finstral-Producten wordt de inzet van moderne afdichtingsmaterialen uitgelegd
- iedere Finstral-Montage-Partner is geschoold, vaak ook als montage-expert gecertificeerd door het Institut für Fenstertechnik Rosenheim (ift). Let u op dit teken:





Binnen
De woonzijde.



Rondom
De service.

Altijd
individuele
vormgeving.

Materiaal

- hout
- kozijnen en vleugelkaders kunnen optioneel ook in verschillende materialen of kleuren worden uitgevoerd

Kleur/Oppervlak

Kozijnkleuren

- RAL: circa 200 kleuren
- effectkleuren: circa 30 kleuren
- houtstructuur: 10 houttinten

Glasafdichtingskleuren

- zwart

Kozijnvorm

Elementvorm

- rechthoekige vorm

Vleugelvorm

- rechthoekige vorm

Kozijnaanzicht

- ongelijkliggende kozijnen en vleugels
- gelijkliggende kozijnen en vleugels
- vleugelkader zonder glaslat

Grepen/Scharnieren

Grepen

- aluminium-greepserie 1 en 2
- RVS-greepserie 3
- Designgrepen met ronde rozet of ovale rozet serie 11, 12, 13, 14, 15 en 16, optioneel in meer dan 200 kleuren
- compatibel met alle gangbare kozijngrepen met een gestandaardiseerde dubbele schroefdraadbevestiging
- compatibel met alle kozijn-handgrepen van fabrikant FSB

Scharnieren

- zichtbare scharnieren
- verdeckte scharnieren

Accessoires

Binnenvensterbank

- Binnenvensterbank in MDF-folie (alle kunststof kleuren) of in hout (alle houtkleuren), op maat gemaakt, rechte of afgeronde hoekuitvoering

Rolliikkast-bekleding

- extra warmte-isolatie
- aan kleur aangepast
- installatie zonder metselwerk: bestaande kasten blijven behouden

Altijd
intuïtieve
bediening.

Openingsvarianten

Draaikiep-beslag (Standaard)

- kwaliteitsbeslag
- zelfstellende paddestoelnokken
- vleugelheffers
- foutbedieningsvergrendeling
- instelbare hoogte van de greep

Verdere openingsmethoden

- tweevleugelige stolpkozijn
- kozijn deur

Bediencomfort

Comfort-Standaarden

- hoogwaardige, onderhoudsarme, duurzame bediening door het met glas verlijmde draaideel

Verdere comfort-opties

- kiep-sluithulp
- voor draai-kiep-beslag gemotoriseerde kiepopening middels druk op de knop of door verbinding met Smart Home oplossingen met zichtbare of verdeckte elektrische aandrijving
- vlakke onderdorpels bij kozijn deuren

Bedienveiligheid

Veiligheidsglas

- Bodysafe: Gehard veiligheidsglas (ESG)
- Multiprotect: Gelaagd veiligheidsglas (VSG)

Vergrendeling van de draaiopening

- kiep voor draai
- afsluitbare greep
- draaivergrendeling

Vleugel-valbeveiliging

- vleugel-valbeveiliging tegen uitvallen van de vleugel

Ventilieren

Manuele ventilatieopties

- zomer-/winter-kiepstand
- vleugelrem

Actieve ventilatie

- ActiveVent: motorventilatie met 4 vermogensniveaus tot 45 m³/h

Altijd
eenvoudigste
afwikkeling.

Coördinatie

Planning

- uitgebreid advies over uw bouwproject door competente vakmensen
- individuele plannings ondersteuning door ervaren experts van Finstral door heel Europa - indien nodig

Staatssteunprogramma's

- ondersteuning bij beroep op staatssteunprogramma's

Offerte

- transparante offertes, die ieder detail beschrijven, inclusief een eerste inschatting van de mogelijke levertijd
- wij presenteren u graag alle details persoonlijk

Fabricage

- Finstral ontwikkelt en produceert zelf profielen en isolatieglas en bouwt deze samen tot kozijn.

Levering en montage

- betrouwbaar, punctueel en compleet met een leverbetrouwbaarheid van 97 %
- door Finstral geschoolde montage-teams

Montage

Professionele uitvoering

- bindende leveringsinformatie
- toelichting voor het begin van de montage
- goede voorbereiding van de bouwplaats: afdekken van meubels, vloer afplakken, etc.
- uitvoering van de montage overeenkomstig de richtlijnen van Finstral en van het Institut für Fenstertechnik Rosenheim (ift)
- uitleg over de functie van de nieuwe kozijnen na voltooiing van de werkzaamheden

Inname van oude elementen

- na een kozijnvervangning halen wij uw oude kozijn-elementen op aanvraag binnen enkele dagen op en voeren ze professioneel af

Afname

Afname en instructie

- aan het einde van de montage voeren wij samen met u een afsluitende kwaliteitscontrole van de werkzaamheden uit en geven wij instructies over uw nieuwe kozijnen
- coulante service, mocht iets toch niet helemaal naar tevredenheid verlopen

Factuur en prestatieverklaring

- tijdige en transparante eindfactuur samen met de prestatieverklaring

Altijd
vlotte
service.

Garanties

5 jaar fabrieksgarantie

Certificaten

Finstral is de meest gecertificeerde kozijnfabrikant van Europa

Productkwaliteit

- RAL- und CEKAL-keurmerken voor meervoudig-isolatieglas
- gecertificeerde ift-kwaliteit

Montage-kwaliteit

- honderden door het Institut für Fenstertechnik Rosenheim (ift) gecontroleerde bouw aansluitingen

Managementsystemen

- kwaliteit ISO 9001
- milieu ISO 14001
- werkveiligheid ISO 45001
- energie ISO 50001

Klantenservice

Studio's en Partner Studio's

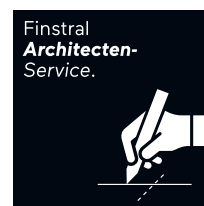
- de showrooms van Finstral en zijn partners zijn de ideale plek voor inspiratie en planning. Wij zijn er zeker van dat u ons in de buurt zult vinden: www.finstral.com/studios

Serviceafdeling

- Finstral heeft in alle Europese verkoopgebieden een eigen serviceafdeling

Architecten-Service

- alle details voor uw planning van productmonsters naar bouwtechnische aansluitdetails, certificaten of CAD-data in DWG-formaat tot bestekteksten verkrijgt u op aanvraag bij de Finstral-Architecten-Service of in het Architecten-Service-Portaal: www.finstral.com/architecten



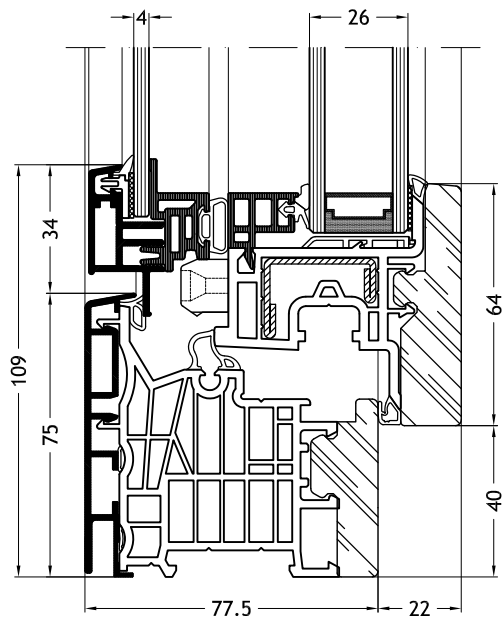
Environmental Product Declarations (EPD)
vindt u op finstral.com/epd

Technische wijzigingen voorbehouden. Kleuren kunnen ten opzichte van onze producten druktechnisch afwijken. De afgebeelde producten en beschrijvingen hebben een indicatieve waarde. De geleverde producten kunnen nooit en te nimmer getoetst worden aan foldermateriaal en kunnen niet dienen als bewijsmateriaal in welke vorm dan ook. Alleen geleverde producten zijn maatgevend.

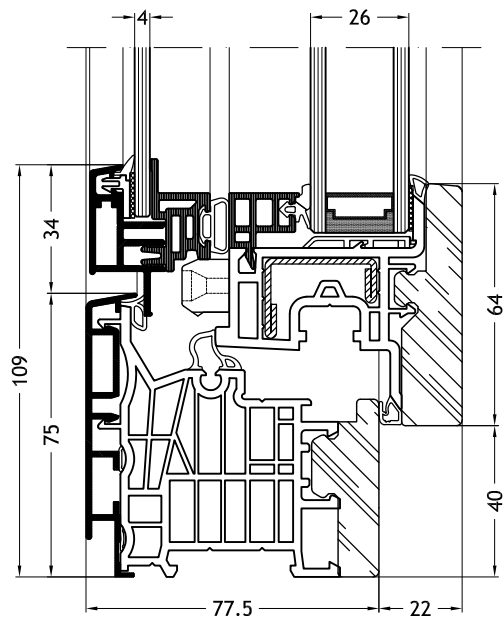
Technische tekeningen

Schaal 1:2

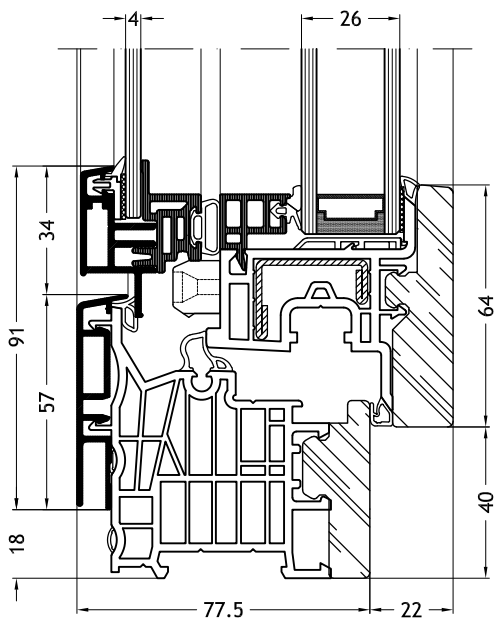
Kozijn L-vorm 9A1W
met vleuge Slim-line Twin 9A31



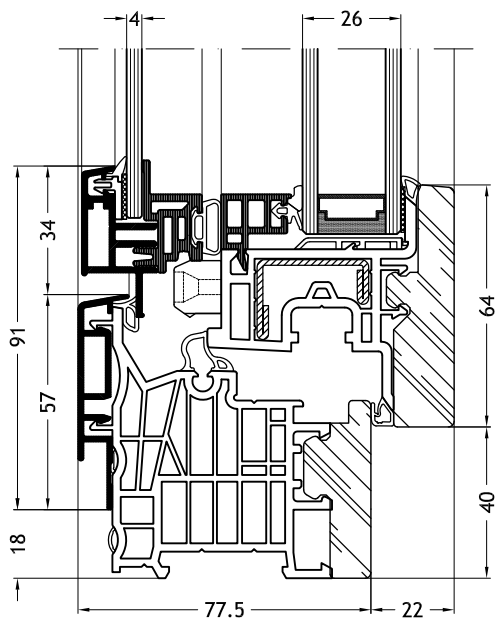
Kozijn L-vorm 9A1Z
met vleuge Slim-line Twin 9A31



Kozijn L-vorm 9A1V
met vleuge Slim-line Twin 9A31



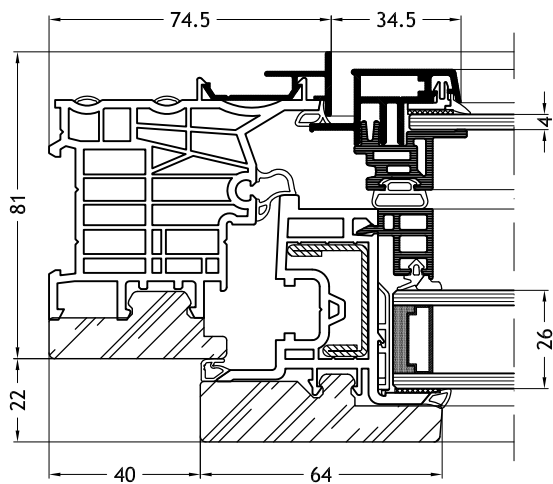
Kozijn L-vorm 9A1Y
met vleuge Slim-line Twin 9A31



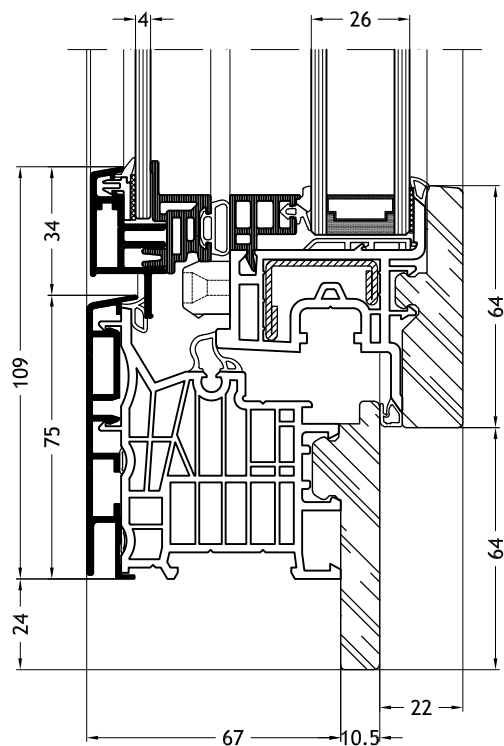
Technische tekeningen

Schaal 1:2

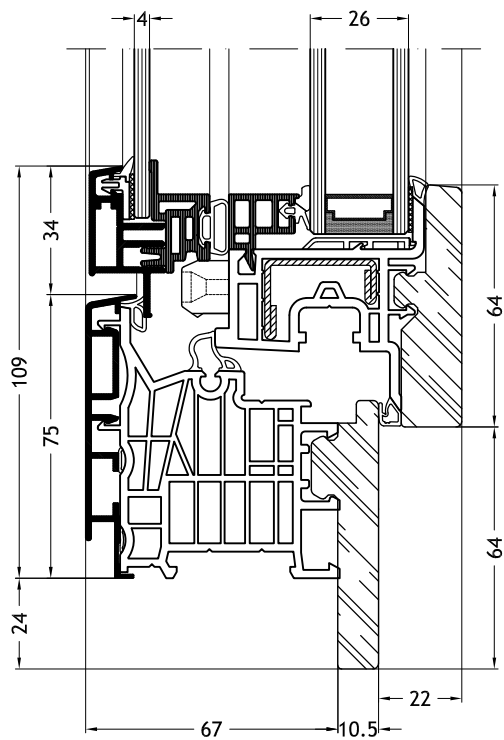
Kozijn L-vorm 9A1X
met vleuge Slim-line Twin 9A31



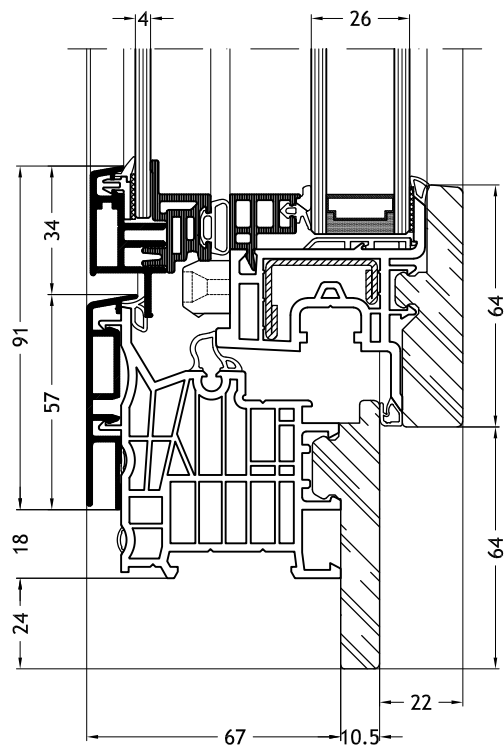
Kozijn L-vorm 9D1W
met vleuge Slim-line Twin 9A31



Kozijn L-vorm 9D1Z
met vleuge Slim-line Twin 9A31



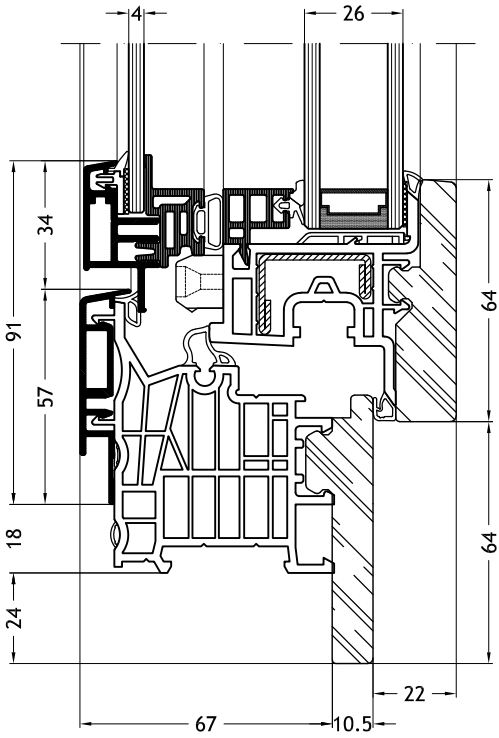
Kozijn L-vorm 9D1V
met vleuge Slim-line Twin 9A31



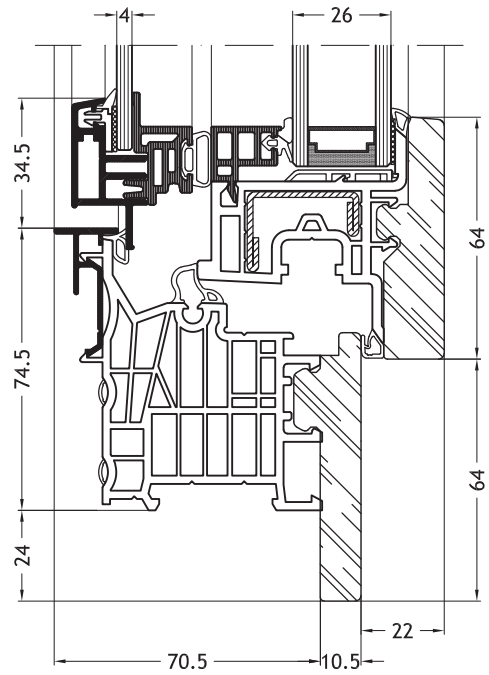
Technische tekeningen

Schaal 1:2

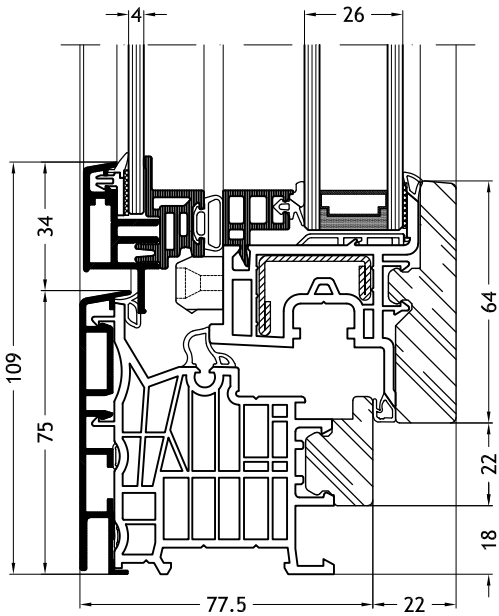
Kozijn L-vorm 9D1Y
met vleuge Slim-line Twin 9A31



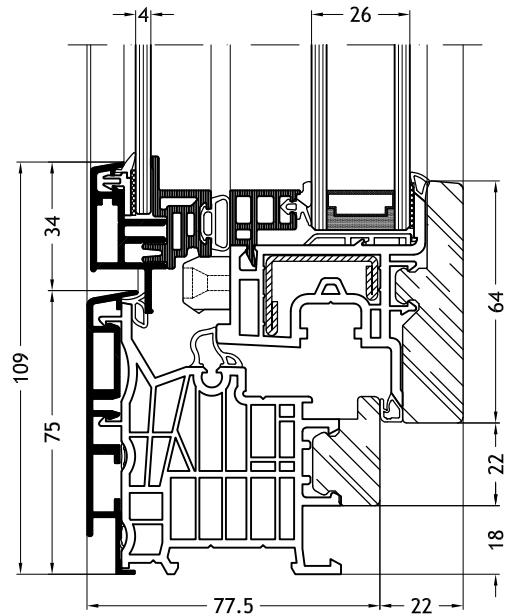
Kozijn L-vorm 9D1X
met vleuge Slim-line Twin 9A31



Kozijn L-vorm 9C1W
met vleuge Slim-line Twin 9A31



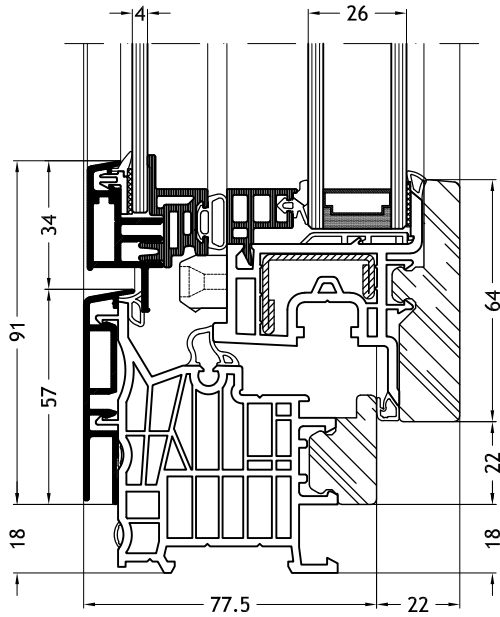
Kozijn L-vorm 9C1Z
met vleuge Slim-line Twin 9A31



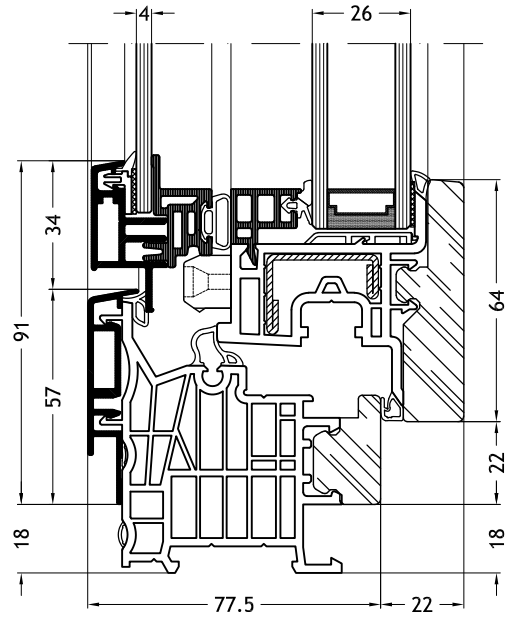
Technische tekeningen

Schaal 1:2

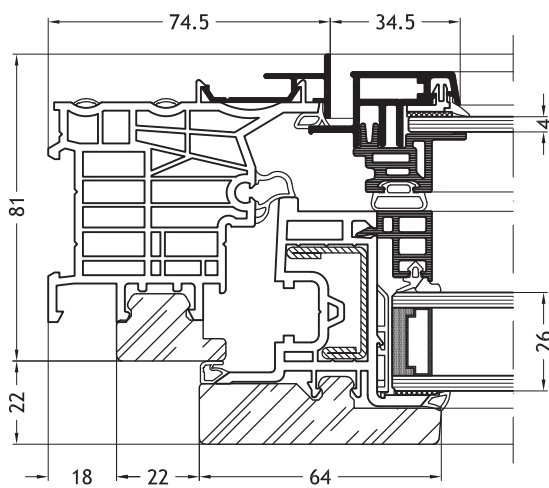
Kozijn L-vorm 9C1V
met vleuge Slim-line Twin 9A31



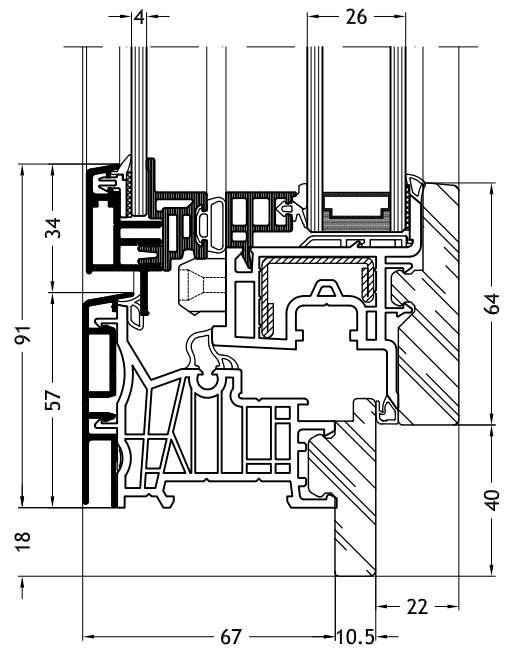
Kozijn L-vorm 9C1Y
met vleuge Slim-line Twin 9A31



Kozijn L-vorm 9C1X
met vleuge Slim-line Twin 9A31



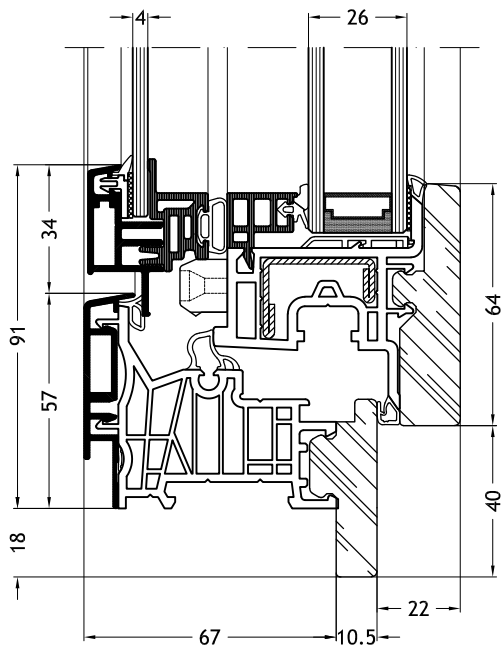
Kozijn Z-vorm 9A2V
met vleuge Slim-line Twin 9A31



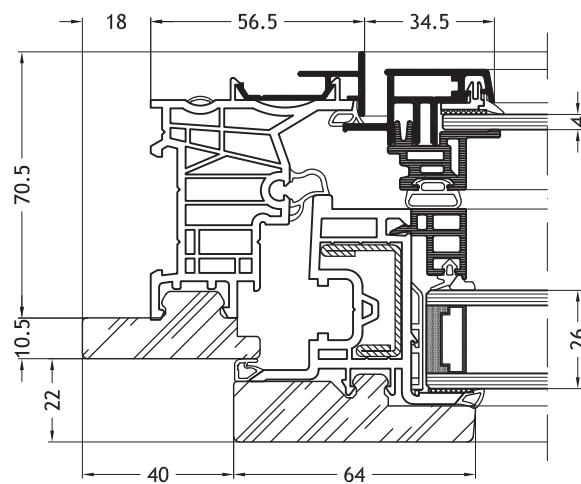
Technische tekeningen

Schaal 1:2

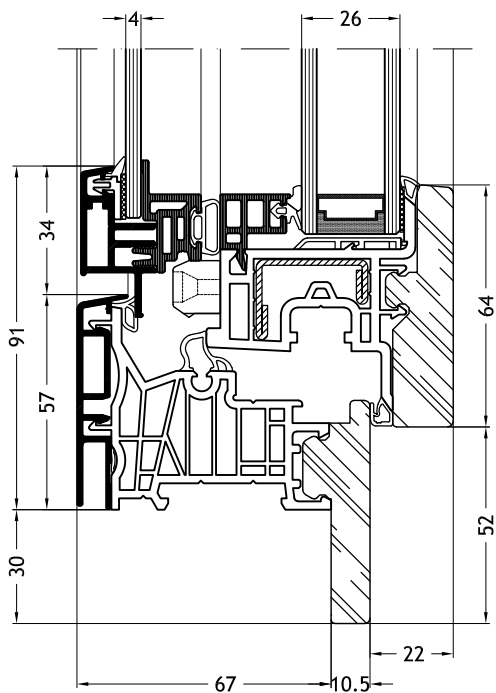
Kozijn Z-vorm 9A2Y
met vleuge Slim-line Twin 9A31



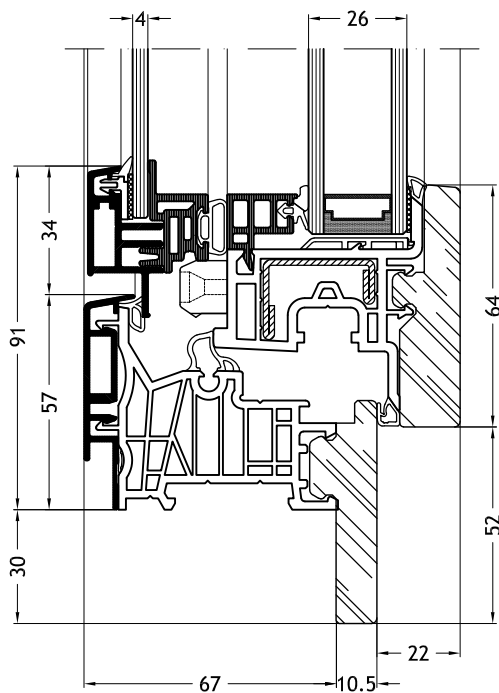
Kozijn Z-vorm 9A2X
met vleuge Slim-line Twin 9A31



Kozijn Z-vorm 9B2V
met vleuge Slim-line Twin 9A31



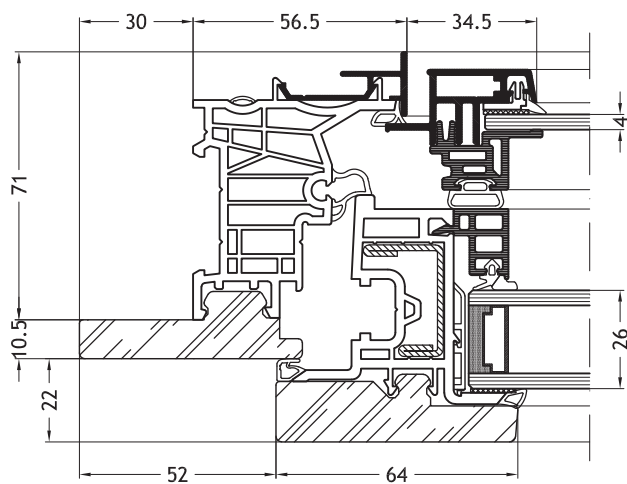
Kozijn Z-vorm 9B2Y
met vleuge Slim-line Twin 9A31



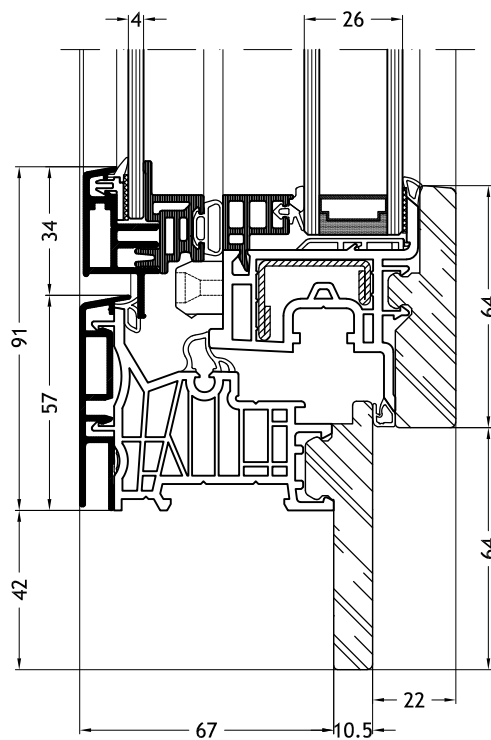
Technische tekeningen

Schaal 1:2

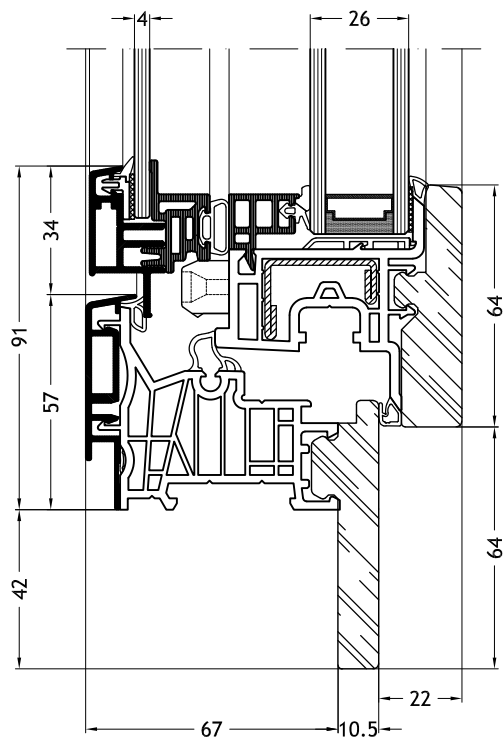
Kozijn Z-vorm 9B2X
met vleuge Slim-line Twin 9A31



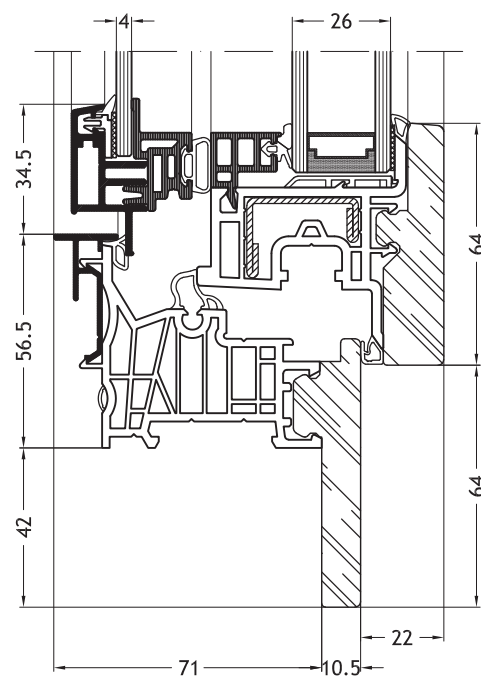
Kozijn Z-vorm 9D2V
met vleuge Slim-line Twin 9A31



Kozijn Z-vorm 9D2Y
met vleuge Slim-line Twin 9A31



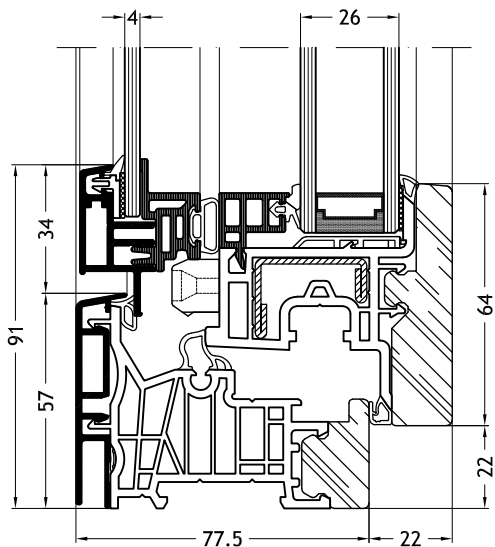
Kozijn Z-vorm 9D2X
met vleuge Slim-line Twin 9A31



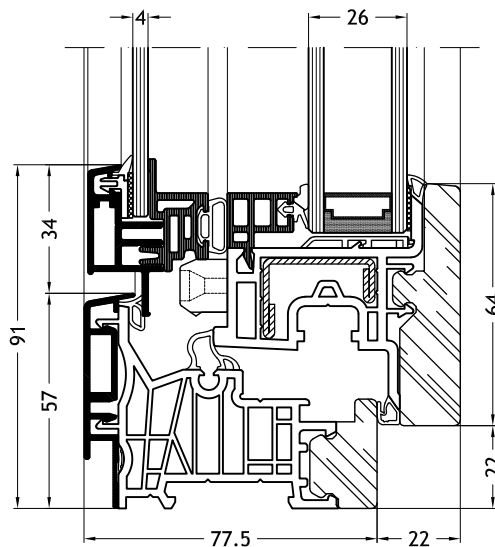
Technische tekeningen

Schaal 1:2

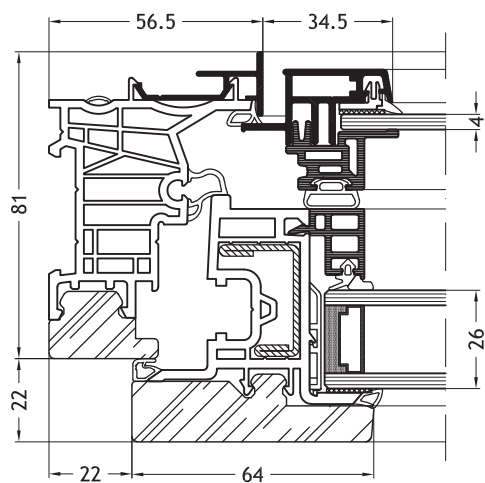
Kozijn Z-vorm 9C2V
met vleuge Slim-line Twin 9A31



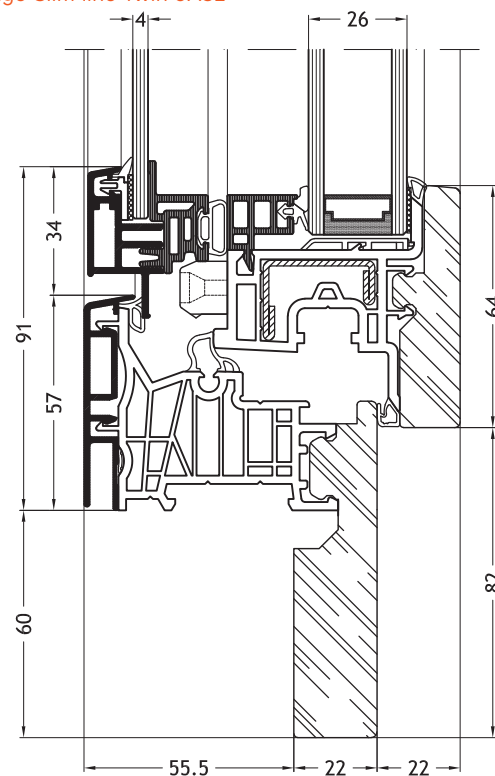
Kozijn Z-vorm 9C2Y
met vleuge Slim-line Twin 9A31



Kozijn Z-vorm 9C2X
met vleuge Slim-line Twin 9A31



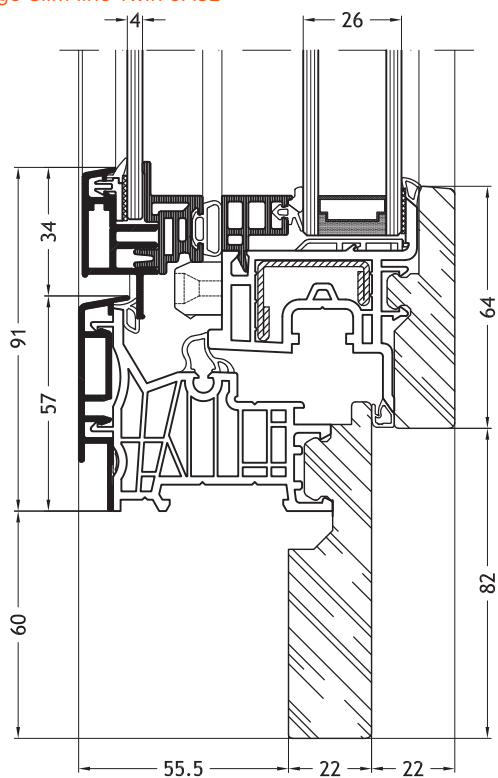
Kozijn Z-vorm 9H2V
met vleuge Slim-line Twin 9A31



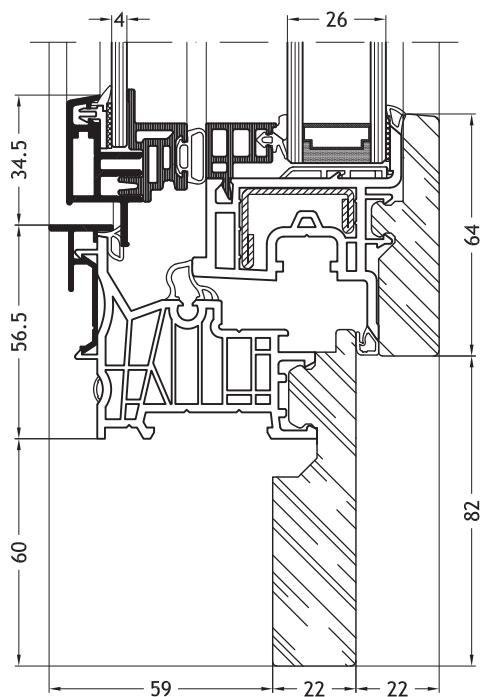
Technische tekeningen

Schaal 1:2

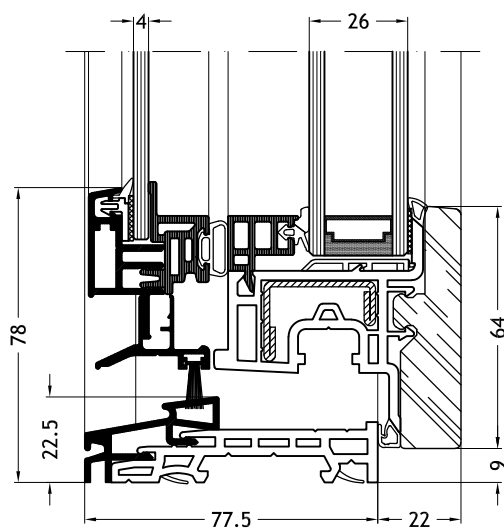
Kozijn Z-vorm 9H2Y
met vleuge Slim-line Twin 9A31



Kozijn Z-vorm 9H2X
met vleuge Slim-line Twin 9A31



Vlakte onderdorpel
met vleuge Slim-line Twin 9A31

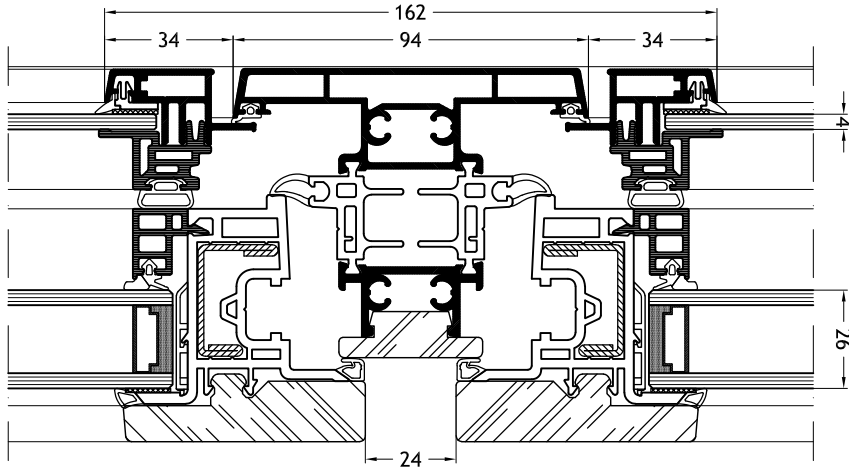


Technische tekeningen

Schaal 1:2

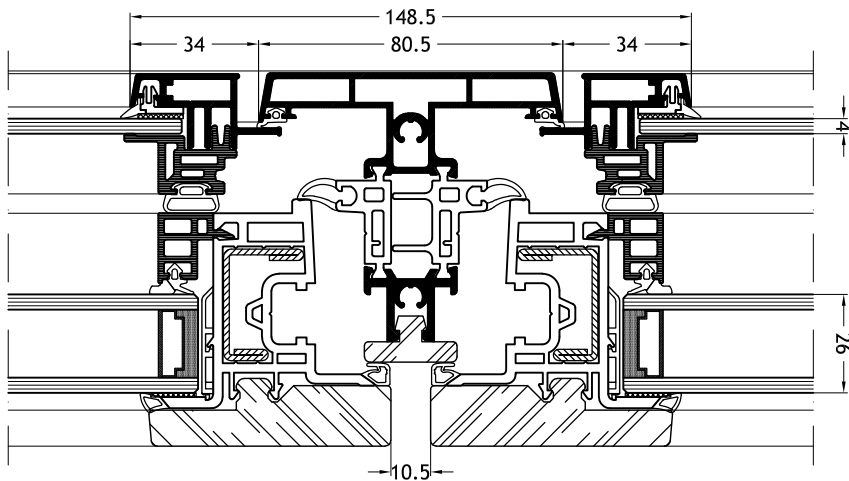
Kalf/Stijl 9739

met vleuge Slim-line Twin 9A31



Kalf/Stijl 9726

met vleuge Slim-line Twin 9A31



Technische tekeningen

Schaal 1:2

Klassieke stolp-middenpartij 9830
met vleuge Slim-line Twin 9A31

