

FIN-Project Slim-line Twin 78/95 Aluminium-Holz

Fenster-Optik mit schmalen Rahmen mit Jalousette oder Plissee im Verbundflügel.



Abbildung in einflügeliger Ausführung außen Aluminium Chiné 897 und innen Holz Sandgrau 3X03

Immer besser. Vorteile dieses Finstral-Fensters.

Immer Kunststoff im Kern

Im Kern des Fensterrahmens befindet sich ein luft- und wasserdicht eckverschweißtes Profil aus komplett recyceltem Kunststoff. Es isoliert perfekt, ist pflegeleicht und langlebig. Das Profil ist nicht ausgeschäumt, sortenrein trennbar und das Fenster dadurch zu 100 % recycelbar.

Schmalste Rahmen

Dieses Fenster verfügt über die schmalsten Rahmenprofile seiner Kategorie im Wettbewerb. So lässt es viel Licht hinein und viel Sicht hinaus – ohne dabei einen Kompromiss bei der Wärmedämmung einzugehen.

Aluminium in Perfektion

Aluminium ist robust, recycelbar und bietet durch zahlreiche Farben und Oberflächen-Optionen viele individuelle Gestaltungsmöglichkeiten. Finstral beschichtet Aluminium-Blenden in Vollton- und Effektfarben selbst – immer in Qualicoat Seaside-Qualität.

Holz aus eigener Schreinerei

Finstral-Holzblenden werden aus hochwertigen, europäischen Hart- und Weichhölzern hergestellt. Von der Lamelle bis zum fertigen Rahmen erfolgen alle Arbeitsschritte – Hobeln, Stirnbearbeitung, Profilierung und Lackierung – immer aus einer Hand bei Finstral im Haus.

Das beste Glas

Finstral fertigt Isolierglas selbst. Aus dem besten am Markt verfügbaren Glas und eckverschweißten, warmen Abstandhaltern. Perfekte Isolation, maximaler Lichteinfall, saubere Optik bis ins Detail. Bei Finstral ist das Standard.

Kompromisslose Sicherheit

Rundum einbruchhemmend durch Qualitäts-Schließteile mit Rollenpilzkopfbolzen rahmenumlaufend im maximalen Abstand von 85 cm. Der stabil verklebte Fensterflügel erschwert das Aufhebeln zusätzlich. Weitere Sicherheitsausstattung optional.

Moderne Mitteldichtung

Anextrudierte Dichtung am Mitteldichtungssteg für optimalen Schutz der Beschlagteile vor Schmutz und Feuchtigkeit. Der stabile Mitteldichtungssteg erschwert den Zugang zu Schließteilen mit Aushebelwerkzeugen wirksam.

Verklebt statt verklotzt

Verklebte Flügelrahmen sind bei Finstral Standard. Diese moderne Verarbeitungstechnik sorgt für stabile Flügelrahmen. Die Bedienung des Fensters hat dadurch eine spürbar bessere Haptik und ist dauerhaft wartungsfrei.

Immer alles aus einer Hand

Von der Entwicklung über die Produktion der Profile, die Isolierglas-Fertigung und den Zusammenbau Ihres Fensters, bis zur pünktlichen Lieferung und dem Einbau durch einen zertifizierten Montage-Profi: Damit alles zusammenpasst, macht Finstral all das selbst.



Außen

Die Fassadenseite.



Mitte

Der Kern.

Immer individuelle Gestaltung.

Material

- Aluminium beschichtet nach Qualicoat Seaside (ausgenommen Holzdekor)

Farbe/Oberfläche

Rahmenfarben

- Vollton: rund 200 Farben
- Effektfarben: rund 30 Farben
- Holzdekor: 10 Holzdekore

Glasdichtungsfarben

- Schwarz

Rahmenform

Bautiefe Blendrahmen

- 78 mm (Blendrahmen und Flügel innen flächenversetzt)
- 88 mm (Blendrahmen und Flügel innen flächenbündig)

Verdeckter Blendrahmen seitlich und oben

Rahmenansicht

- Slim-line Twin
- Flügelrahmen-Ansichtsbreite: 34 mm

Stulpausführung

- Standard-Mittelpartie mit Ansichtsbreite 156 mm

Stilelemente

Sprossen

- zwischen Glasscheiben liegende Sprosse (9, 18 oder 26 mm)

Füllungen (für Festfelder)

- glatte, genutete und abgeplattete Füllung (alle Rahmenfarben)
- emaillierte Glasfüllung (7 Farben)
- Keramik-Füllung (12 Dekore)

Immer verlässlicher Schutz.

Einbruch

Standard-Einbruchhemmung

- umlaufend hochwertige Rollenpilzkopfbolzen-Verriegelungen mindestens alle 85 cm, meist weniger Abstand

Weitere Einbruchhemmungen

- Sicherheitsglas Multiprotect bis Klasse P5A
- abschließbarer Griff, Druckknopf-Griff oder Druckgriff
- Anbohrschutz des Griffgetriebes
- Fenstersensor für elektronische Überwachung

Sonne/Hitze

Weitere Sonnenschutz-Optionen

- wetterschutzgeschützte Beschattung zwischen den zwei Flügelrahmen: Jalousette (9 Farben) oder lichtdichtes Wabenplissee (außen Hellgrau und 4 Farben innen)
- Rollladen
- Textilbeschattung
- Raffstore
- Klappläden
- Schiebeläden
- Faltschiebeläden

Sicht

- Ornamentgläser (14 Designs)

Insekten

- feststehender Insektengitterrahmen in Rahmenfarben
- Insektengitterrahmen als Drehtür in Rahmenfarben
- Insektengitterrollo in horizontaler oder vertikaler Laufrichtung in Rahmenfarben
- Insektengitterplissee in Rahmenfarben

Immer richtige Isolation.

Wärme/Kälte

Rahmen

- wärmedämmendes Kunststoffprofil
- U_r-Wert 1,2 W/m²K

Isolierglas

- Argongas-Füllung
- leicht abgeschliffene Glaskanten
- elektronischer Qualitätsscan jedes Glases
- RAL- und CEKAL-Gütezeichen

2-fach-Wärmeschutzglas

- unser Lieferstandard Plus-Valor 2: U_g 1,1 W/m²K, g 0,58, LT 0,73

3-fach-Wärmeschutzglas

- innovatives Hochleistungsglas Max-Valor 3: U_g 0,6 W/m²K, g 0,60, LT 0,77
- bestes Fensterglas Europas mit maximaler Kombination aus Wärmedämmung, Energiegewinnung, Lichtdurchlässigkeit und Farbneutralität
- wärmegeämmter, eckverschweißter Glasabstandhalter in Schwarz

Wärmedämmwerte

Einflügeliges Fenster gemäß Normmaß für U_w-Berechnung 1,23 x 1,48 m:

- U_w-Wert für 2-fach-Glas: U_w 1,1 W/m²K
- Bestwert für 3-fach-Glas: U_w 0,91 W/m²K

Zweiflügeliges Fenster mit Stulp gemäß Normmaß für U_w-Berechnung 1,23 x 1,48 m:

- U_w-Wert für 2-fach-Glas: U_w 1,3 W/m²K
- Bestwert für 3-fach-Glas: U_w 1,1 W/m²K

Lärm

Schallsolierende Konstruktion

- formschlüssige Rahmen
- anextrudierte Dichtungen
- Glas und Flügelrahmen verklebt statt verklotzt
- ift-Prüfnachweis liegt vor

Schalldämmwert

R_w-Werte für einflügelige Fenster/Türen bis 2,7 m² Elementfläche:

- R_w Standard: 38 (-2;-8) dB
- R_w Bestwert: 45 (-1;-6) dB

Dichtheit

Abdichtende Konstruktion

- dicht verschweißte Ecken
- strammer Dichtungssitz
- Mitteldichtungssteg schützt Beschlagsteile

Schlagregendichtheit

- Klasse 9A für ein- und zweiflügelige Fenster nach EN 12208 für Referenzmaß 1,23 x 1,48 m

Luftdurchlässigkeit

- Klasse 4 für ein- und zweiflügelige Fenster nach EN 12207 für Referenzmaß 1,23 x 1,48 m

Widerstandsfähigkeit bei Windlast

- Klasse C4 / B4 für einflügelige Fenster
- Klasse C2 / B3 für zweiflügeliges Stulpfenster
- nach EN 12210 für Referenzmaß 1,23 x 1,48 m

Immer passender Bauanschluss.

Montageart

Neubau/Umbau

- Einbau in zwei Arbeitsgängen: in der nassen Bauphase wärmegeämmte Finstral-Montagezarge FIN-Fix im Mauerwerk verbauen und einputzen, nach Abschluss der groben Bauarbeiten in der trockenen Bauphase die Fenster- und Türelemente in die Montagezarge einsetzen (Finstral-Empfehlung)
- Einbau in einem Arbeitsgang: Fenster direkt im Mauerwerk verbauen und einputzen

Fensteraustausch/Sanierung

- Überschubmontage ohne aufwendige Maurerarbeiten: Zurückschneiden des Holzblendrahmens der alten Fenster und Überschub des neuen Blendrahmens, Dauer: unter 2 Stunden pro Fenster (Finstral-Empfehlung)
- altes Fenster aus der Montagezarge lösen und neues Fenster in die Montagezarge einsetzen
- altes Fenster komplett entfernen und neues Fenster direkt ins Mauerwerk einputzen

Abdichtung

Verlässliche Bauanschlüsse

- Bibliothek von über 700 detaillierten Bauanschluss-Zeichnungen für ganz Europa, über 300 davon unabhängig geprüft durch das Institut für Fenstertechnik Rosenheim (ift) (im Architekten-Service-Portal unter „Bauanschlüsse“ zum Download oder auf Anfrage)

Aktuelle Montage-Standards

- in verpflichtenden Schulungen für Monteure von Finstral-Produkten wird der Einsatz moderner Abdichtungsmaterialien vorgegeben
- Jeder Finstral-Montage-Partner ist geschult, oft auch als Montage-Profi zertifiziert durch das Institut für Fenstertechnik Rosenheim (ift). Achten Sie auf dieses Zeichen:





Innen Die Wohnseite.

Immer individuelle Gestaltung.

Material

- Holz
- Blendrahmen und Flügelrahmen können optional auch in unterschiedlichen Materialien oder Farben ausgeführt werden

Farbe/Oberfläche

Rahmenfarben

- Vollton: rund 200 Farben
- Effektfarben: rund 30 Farben
- Holzdekor: 10 Holzdekore

Glasdichtungsfarben

- Schwarz

Rahmenform

Elementform

- Rechteckform

Flügelform

- Rechteckform

Rahmenansicht

- Flächenversatz zwischen Blendrahmen und Flügel
- flächenbündiger Blendrahmen und Flügel
- Flügelrahmen ohne Glasleiste

Griffe/Bänder

Griffe

- Aluminium-Griffserie 1 und 2
- Edelstahl-Griffserie 3
- Designgriffe mit Rundrosette oder Ovalrosette Serie 11, 12, 13, 14, 15 und 16, optional in über 200 Farben
- kompatibel zu allen handelsüblichen Fenstergriffen mit genormter doppelter Gewindeschraubenbefestigung
- kompatibel zu allen Fenster-Steckgriffen vom Hersteller FSB

Bänder

- sichtbare aufliegende Bänder
- verdeckt liegende Bänder

Zubehör

Innenfensterbank

- Innenfensterbank in MDF foliert (alle Kunststofffarben) oder in Holz (alle Holzfarben), maßgefertigt, Eckausführung gerade oder abgerundet

Rollladenkasten-Verkleidung

- zusätzliche Wärmedämmung
- farblich angepasst
- Installation ohne Maurerarbeiten: bestehende Kästen bleiben erhalten



Rundherum Der Service.

Immer einfachste Abwicklung.

Koordination

Planung

- umfassende Beratung zu Ihrem Bauvorhaben durch kompetente Fachleute
- individuelle Planungs-Unterstützung durch europaweit erfahrene Experten von Finstral - sofern notwendig

Staatliche Förderprogramme

- Unterstützung bei der Inanspruchnahme staatlicher Förderprogramme

Angebot

- transparente Angebote, die jedes Detail beschreiben, inklusive einer ersten Einschätzung zum möglichen Liefertermin
- alle Details stellen wir Ihnen gerne persönlich vor

Herstellung

- Entwicklung und Fertigung von Profilen und Isolierglas sowie deren Zusammenbau zum Fenster macht Finstral selbst

Lieferung und Montage

- verlässlich, pünktlich und komplett mit einer Lieferzuverlässigkeit von 97 %
- von Finstral geschulte Montage-Teams

Einbau

Professionelle Ausführung

- verbindliche Lieferavisierung
- Erläuterung vor Beginn der Montage
- ordentliche Vorbereitung der Baustelle: Abdecken der Möbel, Abkleben des Bodens, etc.
- Durchführung der Montage gemäß der Vorgaben von Finstral und dem Institut für Fenstertechnik Rosenheim (ift)
- Einweisung in die Funktion der neuen Fenster nach Abschluss der Arbeiten

Rücknahme alter Elemente

- nach einem Fensteraustausch holen wir Ihre alten Fenster-Elemente auf Wunsch innerhalb weniger Tage ab und entsorgen sie fachgerecht

Abnahme

Abnahme und Einweisung

- zum Abschluss der Montage machen wir gemeinsam mit Ihnen eine abschließende Qualitätskontrolle der Arbeiten und Einweisung in Ihre neuen Fenster
- kulanter Service, sollte doch einmal etwas nicht zur Zufriedenheit ablaufen

Rechnung und Leistungserklärung

- zeitnahe und transparente Schlussrechnung gemeinsam mit der Leistungserklärung

Immer intuitive Bedienung.

Öffnungsarten

Drehkipp-Beschlag (Standard)

- Qualitätsbeschlag
- selbstjustierende Rollenpilzkopfbolzen
- Flügelheber
- Fehlbedienungsperre
- veränderbare Sitzhöhe des Griffs

Weitere Öffnungs-Optionen

- zweiflüglige Stulpfenster
- Fenstertür

Bedienkomfort

Komfort-Standards

- spürbar hochwertige, wartungsarme und langlebige Bedienung durch die umlaufend mit dem Glas verklebten Flügelrahmen

Weitere Komfort-Optionen

- Kipp-Schließhilfe
- für Drehkipp-Beschlag motorisierte Kippöffnung auf Knopfdruck oder durch Anbindung an Smart-Home-Lösungen mit sichtbarem oder verdeckt liegendem Elektroantrieb
- flache Schwellen bei Fenstertüren

Bediensicherheit

Sicherheitsgläser

- Bodysafe: Einscheiben-Sicherheitsglas (ESG)
- Multiprotect: Verbund-Sicherheitsglas (VSG)

Verriegelung der Drehöffnung

- Kipp vor Dreh
- abschließbarer Griff
- Drehsperre

Flügel-Auffangsicherung

- Flügel-Auffangsicherung gegen Herausfallen des Flügels bei Fehlbedienung, unsachgemäßem Gebrauch oder ungenügender Wartung

Lüften

Manuelle Lüftungsoptionen

- Sommer-/Winter-Kippstellung
- Flügelbremse

Aktive Lüfter

- ActiveVent: Motorlüfter mit 4 Leistungsstufen bis 45 m³/h

Immer reibungloser Service.

Garantien

5 Jahre Hersteller-Garantie

Zertifikate

Finstral ist der meistzertifizierte Fensterhersteller Europas

Produkt-Qualität

- RAL- und CEKAL-Gütezeichen für Mehrscheiben-Isolierglas
- zertifizierte ift-Qualität

Montage-Qualität

- hunderte geprüfter Bauanschlüsse durch das Institut für Fenstertechnik Rosenheim (ift)

Managementsysteme

- Qualität ISO 9001
- Umwelt ISO 14001
- Arbeitssicherheit ISO 45001
- Energie ISO 50001

Kundendienst

Studios und Partner Studios

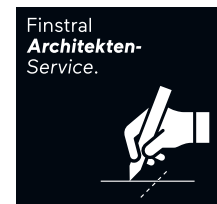
- Die Schauräume von Finstral und seinen Partnern sind der ideale Ort zur Inspiration und Planung. Sicher finden Sie uns auch in der Nähe: www.finstral.com/studios

Werkkundendienst

- Finstral betreibt in allen europäischen Vertriebsgebieten einen eigenen Werkkundendienst

Architekten-Service

- alle Details für Ihre Planung von Produktmustern über Bauanschluss-Zeichnungen, Prüfzeugnisse oder CAD-Daten im DWG-Format bis zu Ausschreibungstexten erhalten Sie auf Anfrage beim Finstral-Architekten-Service oder im Architekten-Service-Portal: www.finstral.com/architektenservice

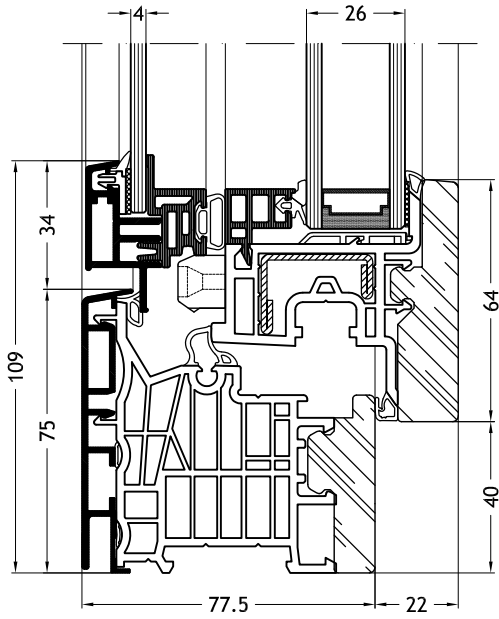


Environmental Product Declarations (EPD) finden Sie unter finstral.com/epd

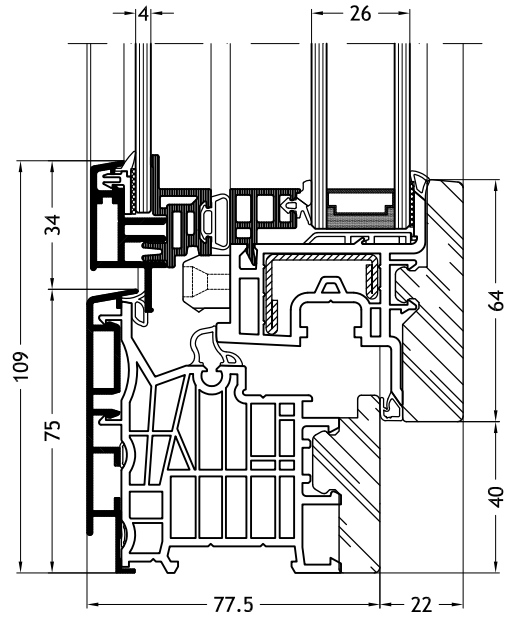
Technische Zeichnungen

Maßstab 1:2

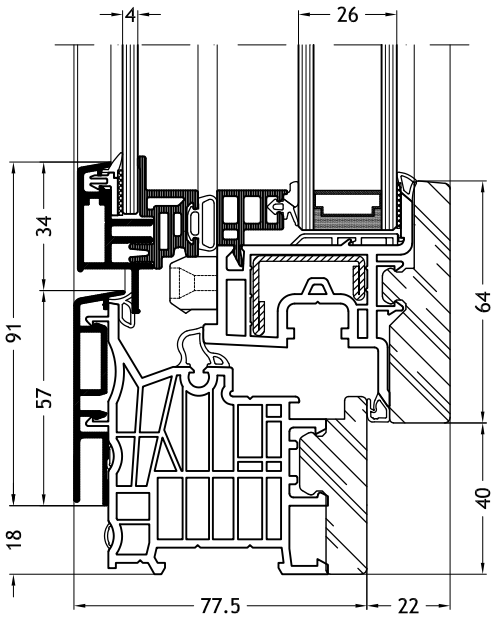
Blendrahmen L-Form 9A1W
mit Flügel Slim-line Twin 9A31



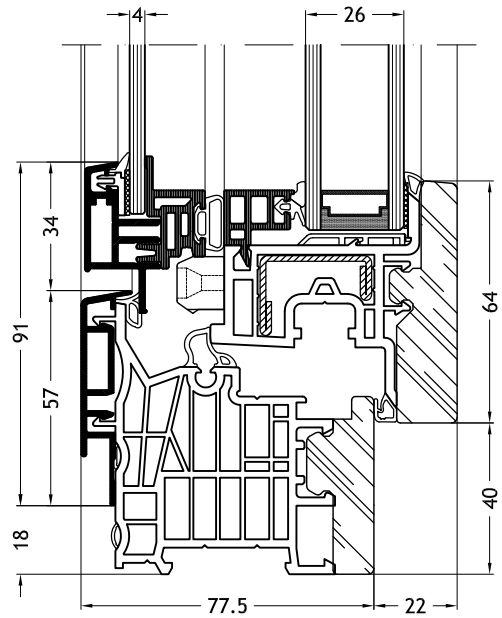
Blendrahmen L-Form 9A1Z
mit Flügel Slim-line Twin 9A31



Blendrahmen L-Form 9A1V
mit Flügel Slim-line Twin 9A31



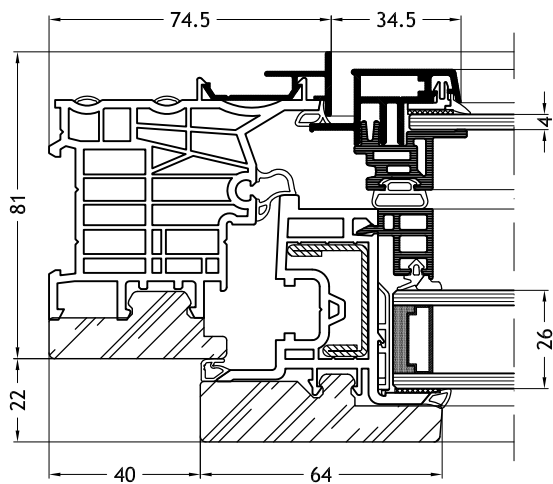
Blendrahmen L-Form 9A1Y
mit Flügel Slim-line Twin 9A31



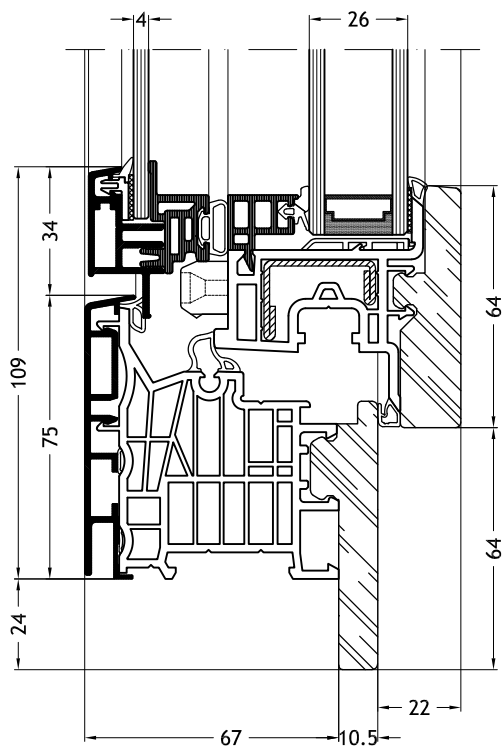
Technische Zeichnungen

Maßstab 1:2

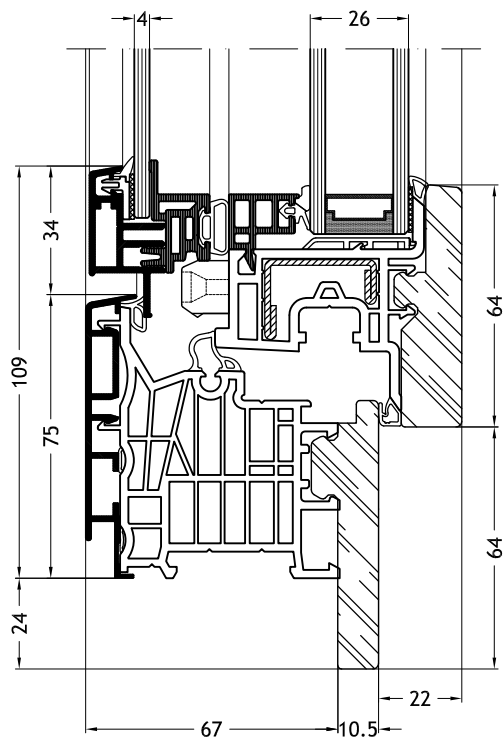
Blendrahmen L-Form 9A1X
mit Flügel Slim-line Twin 9A31



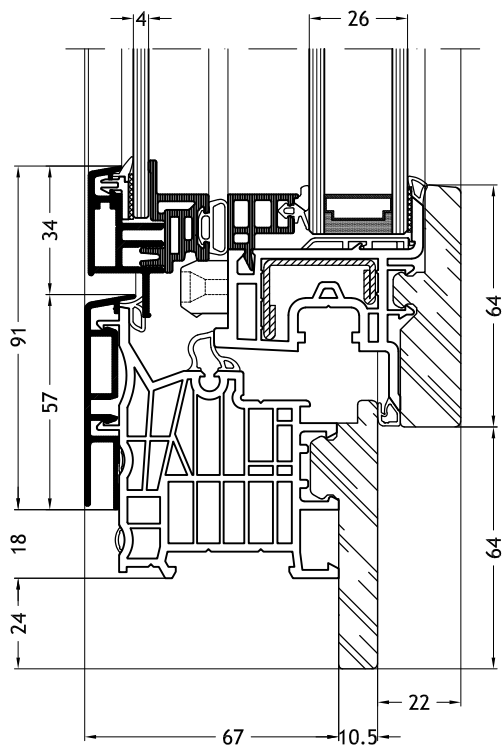
Blendrahmen L-Form 9D1W
mit Flügel Slim-line Twin 9A31



Blendrahmen L-Form 9D1Z
mit Flügel Slim-line Twin 9A31



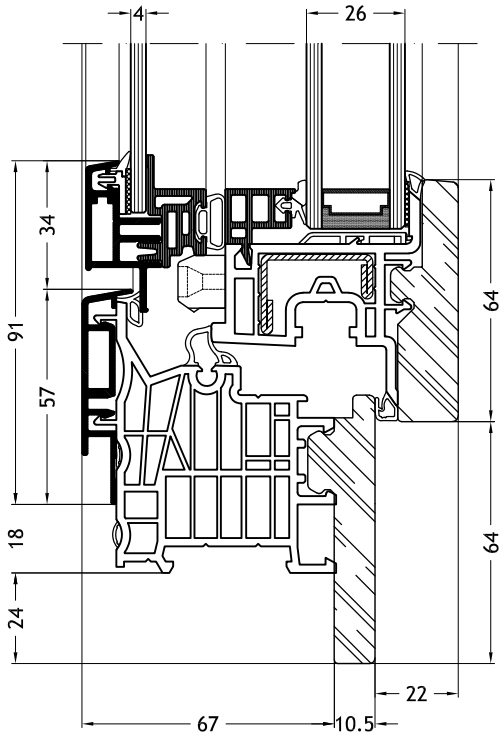
Blendrahmen L-Form 9D1V
mit Flügel Slim-line Twin 9A31



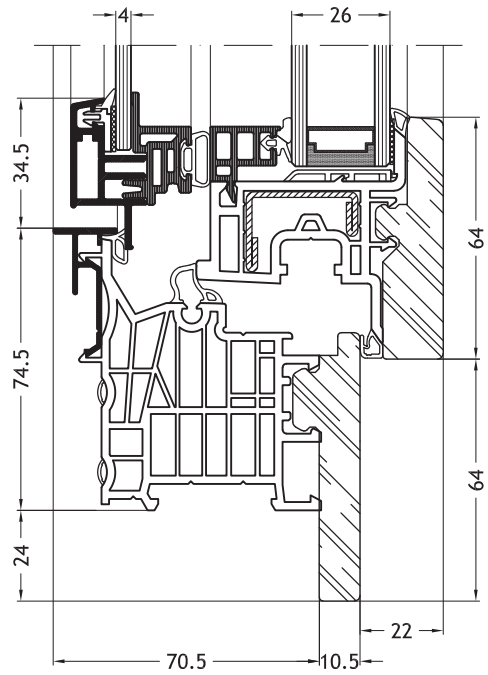
Technische Zeichnungen

Maßstab 1:2

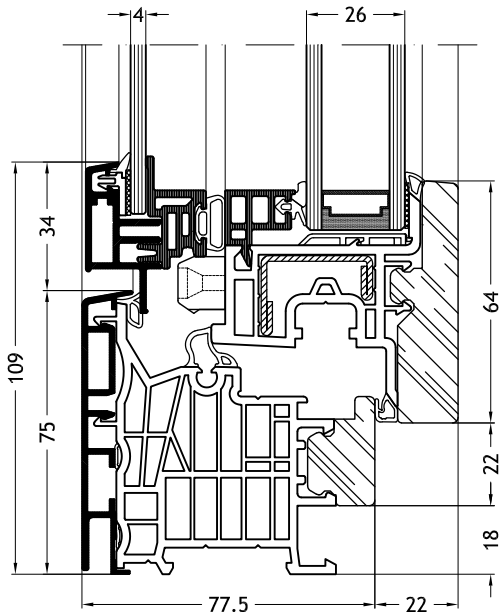
Blendrahmen L-Form 9D1Y
mit Flügel Slim-line Twin 9A31



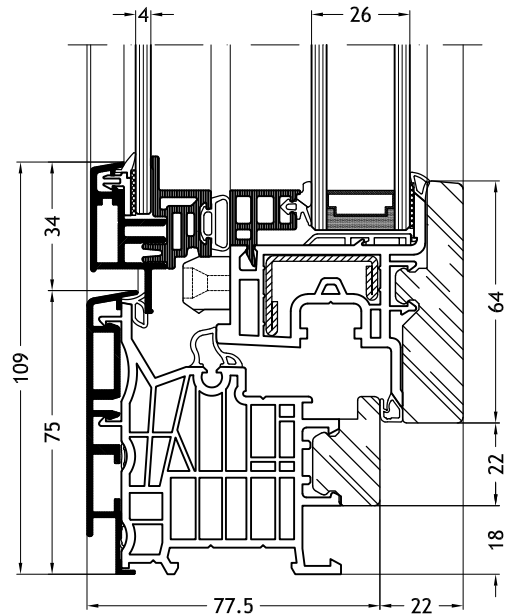
Blendrahmen L-Form 9D1X
mit Flügel Slim-line Twin 9A31



Blendrahmen L-Form 9C1W
mit Flügel Slim-line Twin 9A31



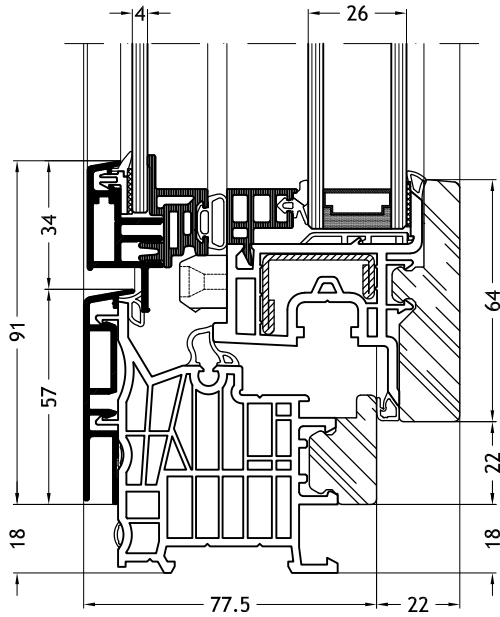
Blendrahmen L-Form 9C1Z
mit Flügel Slim-line Twin 9A31



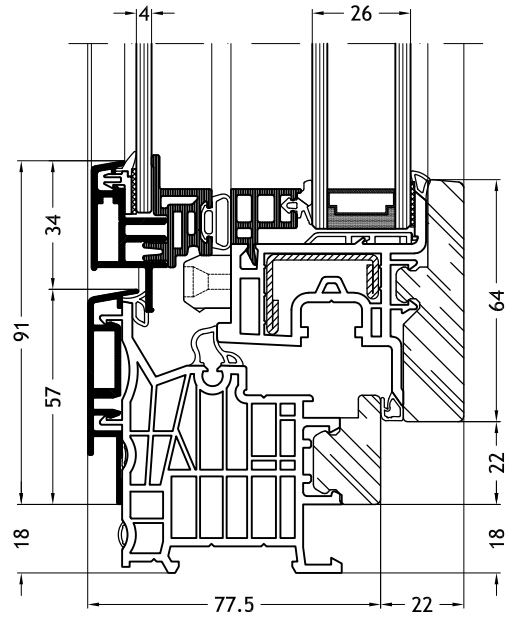
Technische Zeichnungen

Maßstab 1:2

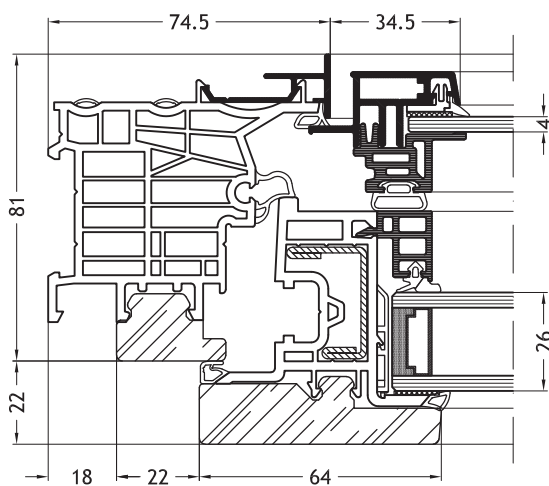
Blendrahmen L-Form 9C1V
mit Flügel Slim-line Twin 9A31



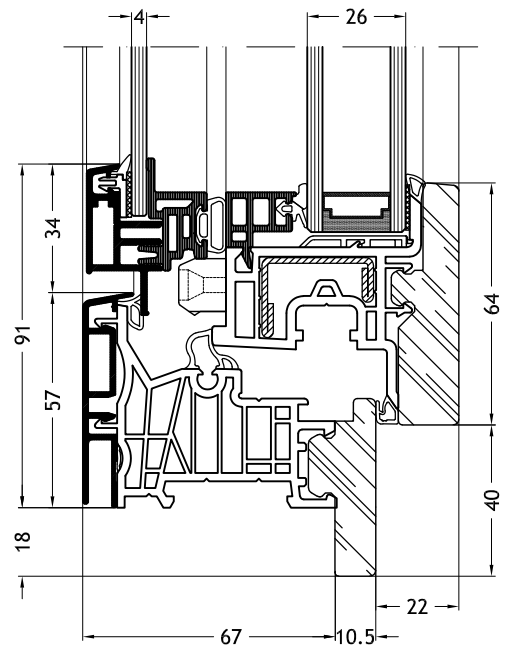
Blendrahmen L-Form 9C1Y
mit Flügel Slim-line Twin 9A31



Blendrahmen L-Form 9C1X
mit Flügel Slim-line Twin 9A31



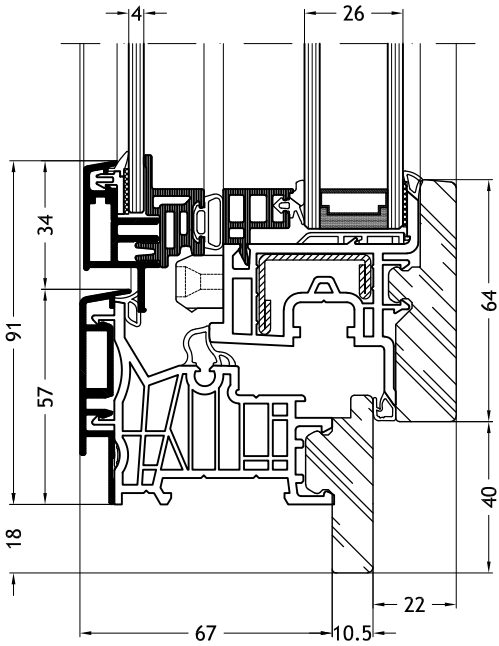
Blendrahmen Z-Form 9A2V
mit Flügel Slim-line Twin 9A31



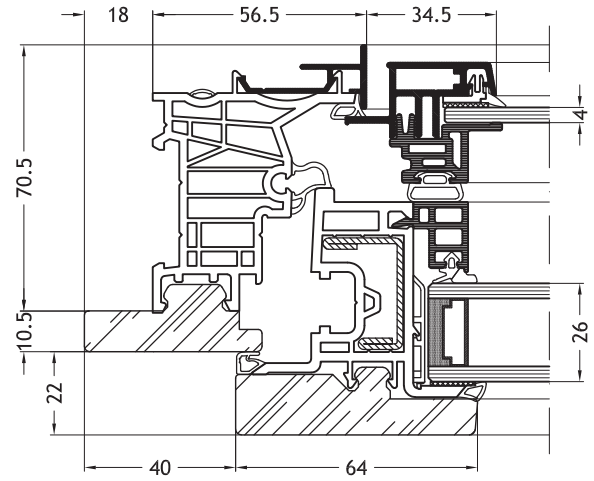
Technische Zeichnungen

Maßstab 1:2

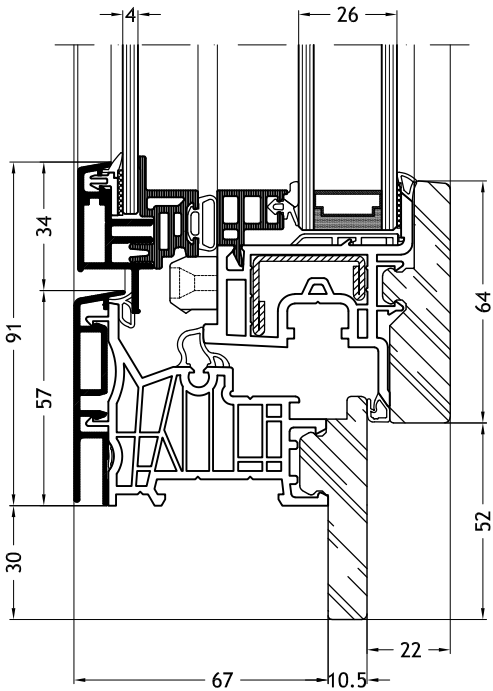
Blendrahmen Z-Form 9A2Y
mit Flügel Slim-line Twin 9A31



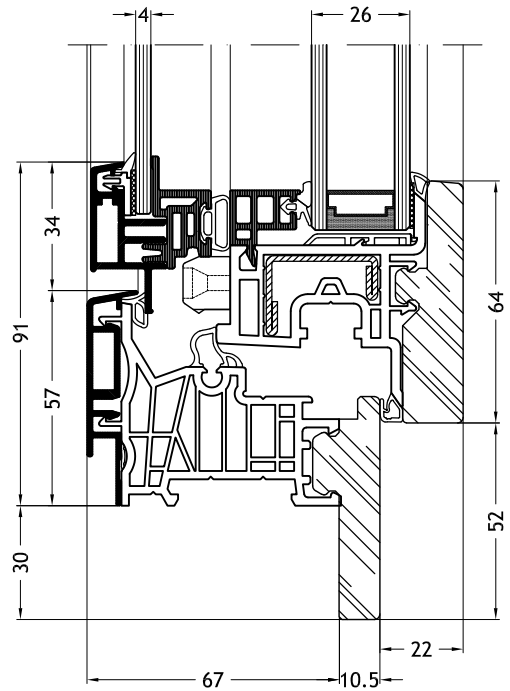
Blendrahmen Z-Form 9A2X
mit Flügel Slim-line Twin 9A31



Blendrahmen Z-Form 9B2V
mit Flügel Slim-line Twin 9A31



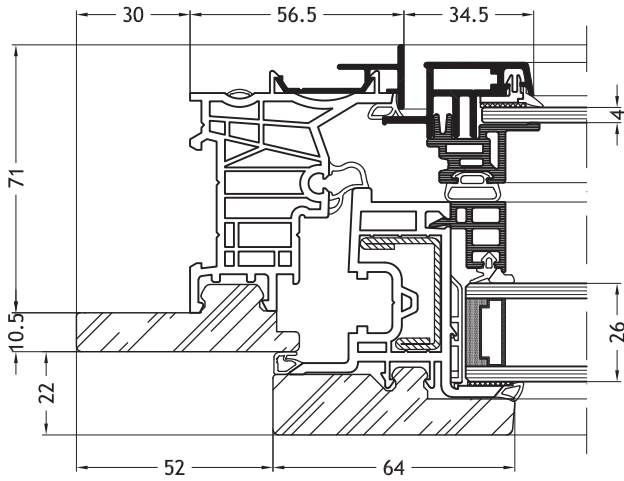
Blendrahmen Z-Form 9B2Y
mit Flügel Slim-line Twin 9A31



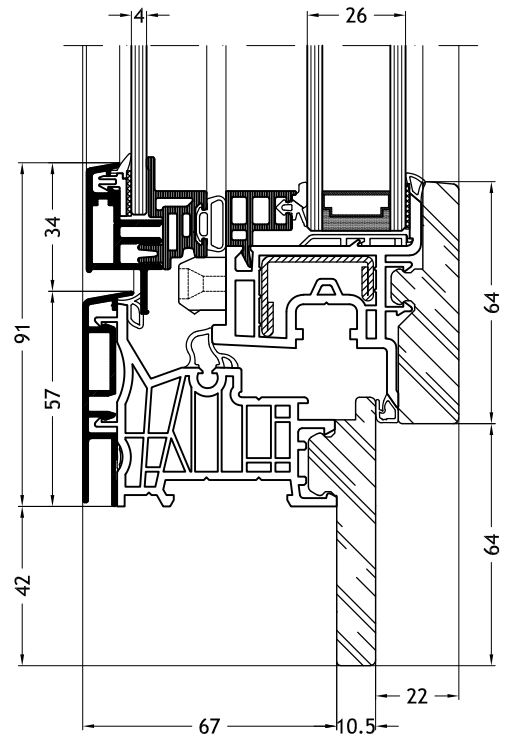
Technische Zeichnungen

Maßstab 1:2

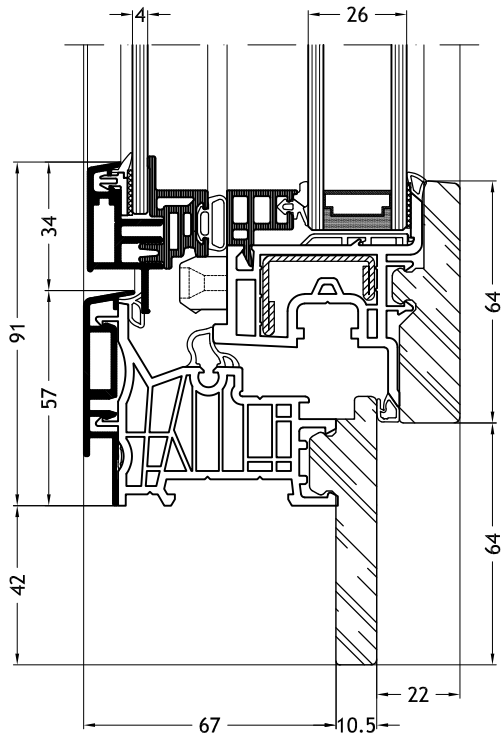
Blendrahmen Z-Form 9B2X
mit Flügel Slim-line Twin 9A31



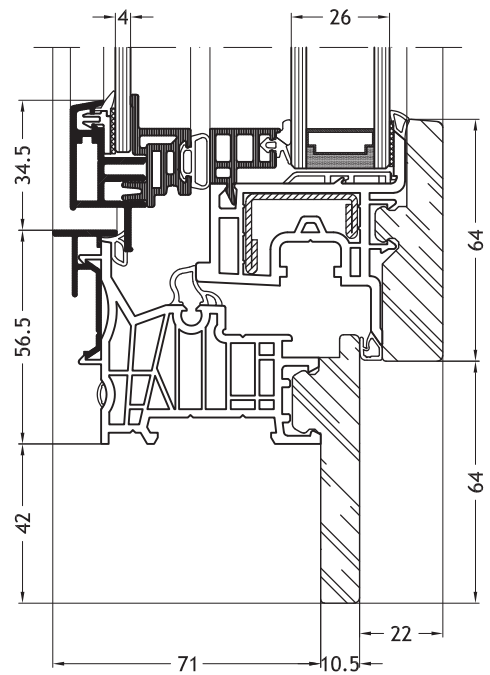
Blendrahmen Z-Form 9D2V
mit Flügel Slim-line Twin 9A31



Blendrahmen Z-Form 9D2Y
mit Flügel Slim-line Twin 9A31



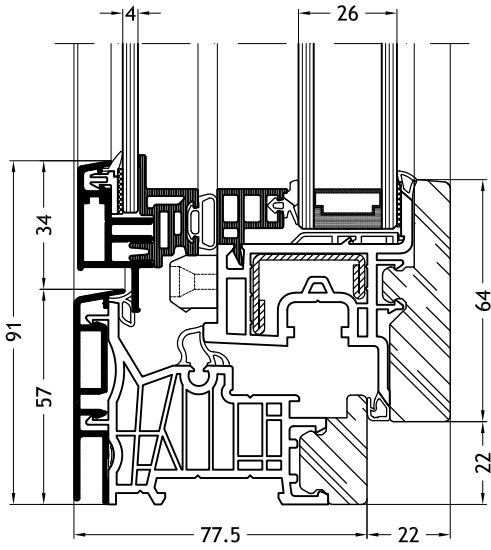
Blendrahmen Z-Form 9D2X
mit Flügel Slim-line Twin 9A31



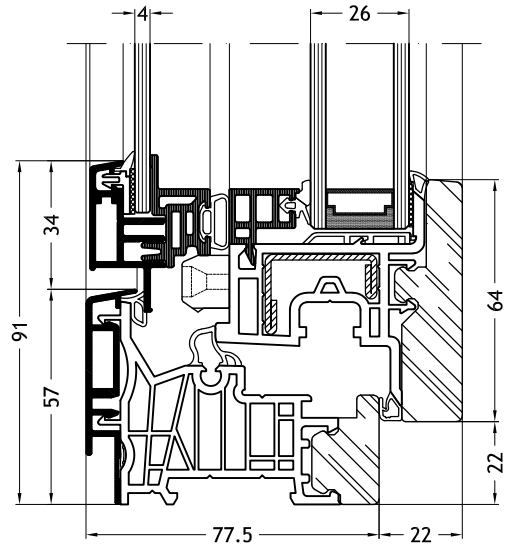
Technische Zeichnungen

Maßstab 1:2

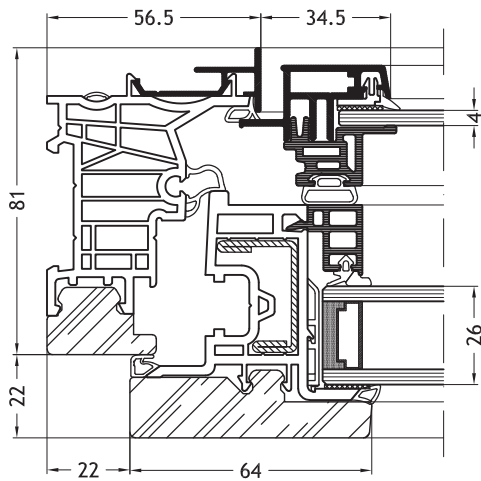
Blendrahmen Z-Form 9C2V
mit Flügel Slim-line Twin 9A31



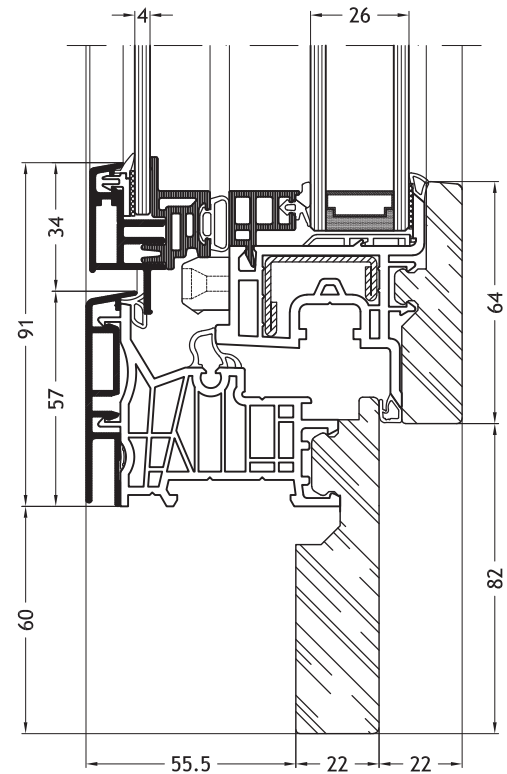
Blendrahmen Z-Form 9C2Y
mit Flügel Slim-line Twin 9A31



Blendrahmen Z-Form 9C2X
mit Flügel Slim-line Twin 9A31



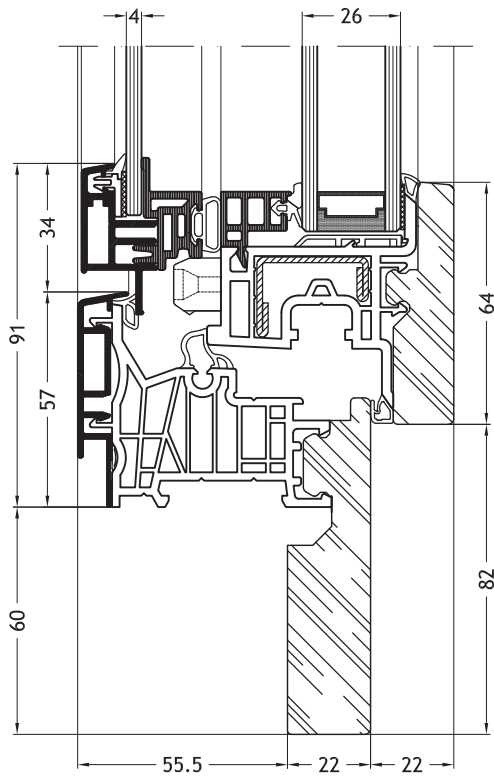
Blendrahmen Z-Form 9H2V
mit Flügel Slim-line Twin 9A31



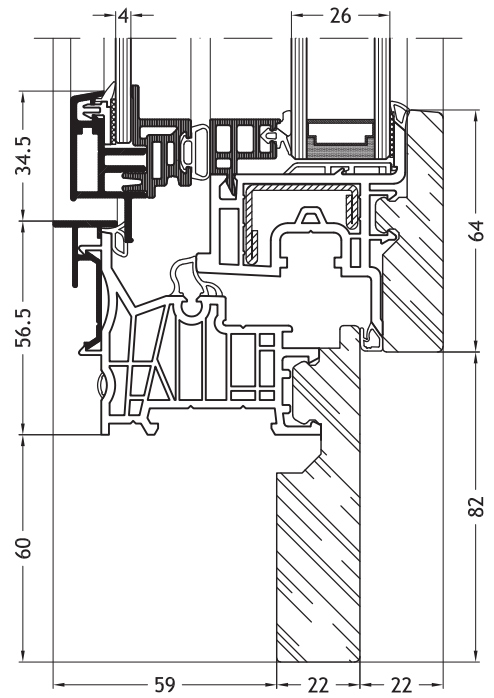
Technische Zeichnungen

Maßstab 1:2

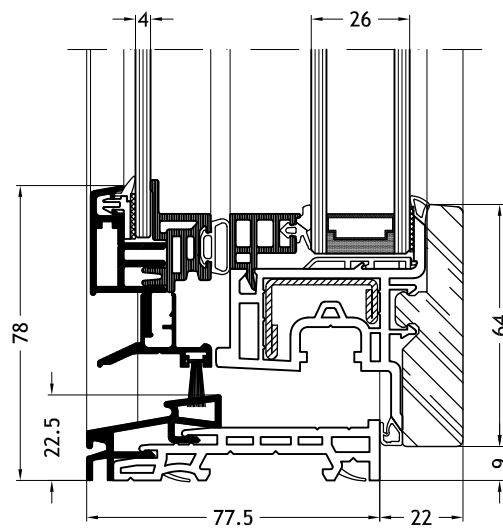
Blendrahmen Z-Form 9H2Y
mit Flügel Slim-line Twin 9A31



Blendrahmen Z-Form 9H2X
mit Flügel Slim-line Twin 9A31



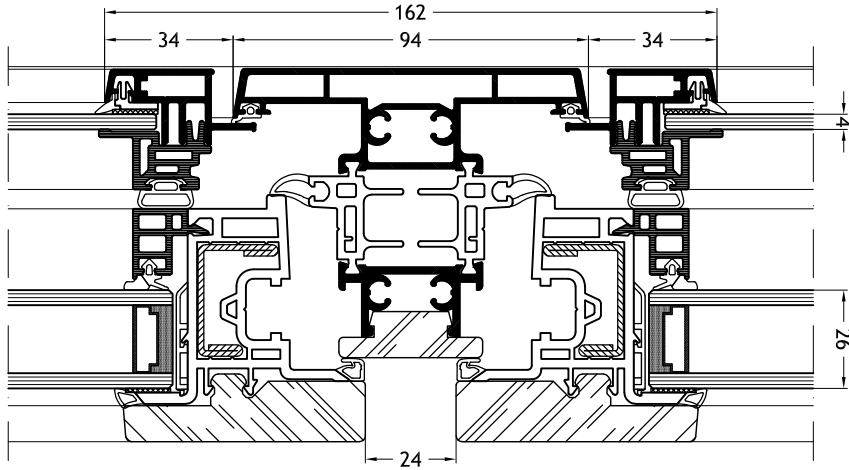
Flache Schwelle
mit Flügel Slim-line Twin 9A31



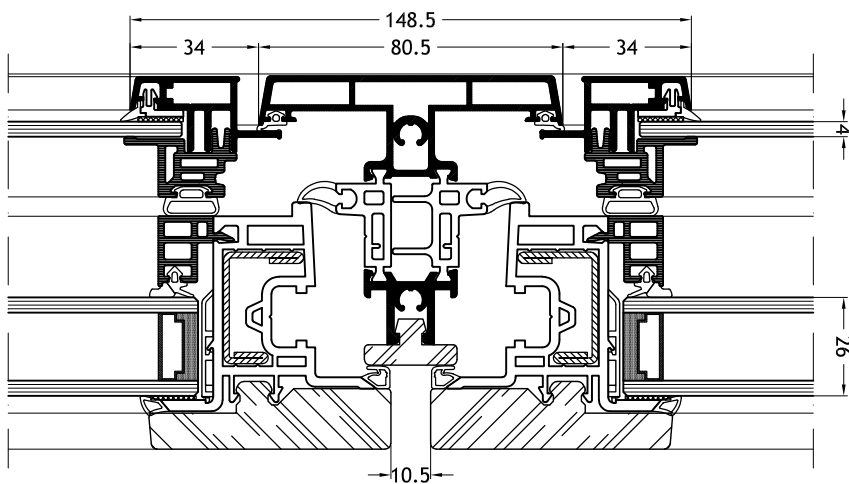
Technische Zeichnungen

Maßstab 1:2

Kämpfer/Pfosten 9739
mit Flügel Slim-line Twin 9A31



Kämpfer/Pfosten 9726
mit Flügel Slim-line Twin 9A31



Technische Zeichnungen

Maßstab 1:2

Klassische Stulp-Mittelpartie 9830
mit Flügel Slim-line Twin 9A31

