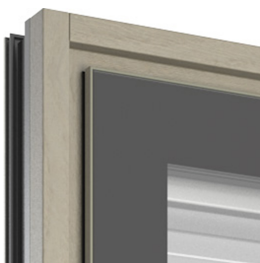


## FIN-Project Nova-line Cristal Twin 78/95 Alluminio-Legno

Design a tutto vetro all'esterno e all'interno con veneziana o tenda plissettata integrata nell'anta accoppiata e telaio dai bordi smussati.



Nell'immagine: esecuzione ad un'anta con estetica complanare all'interno, all'esterno alluminio grigio oliva F702 e all'interno legno grigio sabbia 3X03, smaltatura perimetrale dei bordi in nero G01

### Sempre perfette.

*I plus di questa finestra Finstral.*

#### Sempre un nucleo in PVC

Il nucleo del serramento è composto da un profilo saldato negli angoli e altamente performante, in PVC completamente riciclato: isola perfettamente, è di facile manutenzione e duraturo. Dato che non utilizziamo schiume espanse, la finestra è sempre riciclabile al 100%.

#### I profili più sottili

Queste finestre hanno i profili più sottili della loro categoria: per sfruttare al meglio la luce naturale negli ambienti interni e godere di una vista più ampia, senza rinunciare all'isolamento termico.

#### La perfezione dell'alluminio

L'alluminio è resistente, riciclabile ed offre un'ampia scelta di colori e superfici. Ci occupiamo direttamente della verniciatura dei profili in alluminio nei colori pieni e in quelli speciali - nel rispetto dei più elevati standard di qualità certificata Qualicoat Seaside.

#### Legno di lavorazione propria

Per i nostri profili impieghiamo esclusivamente pregiato legno dolce e duro di origine europea. Dal legno grezzo fino al telaio finito ci occupiamo direttamente di ogni fase produttiva - piallatura, rifinitura, realizzazione dei profili e verniciatura.

#### Il miglior vetro

Produciamo direttamente i vetri isolanti, utilizzando il miglior vetro in commercio e distanziali ad elevato isolamento termico saldati negli angoli. Eccellenti prestazioni isolanti, massima trasmissione luminosa, estetica curata in ogni dettaglio: questo è lo standard Finstral.

#### Sicurezza senza compromessi

I nottolini con testa a fungo sono disposti lungo tutto il perimetro, a una distanza massima di 85 cm. Il vetro saldamente incollato ai profili dell'anta garantisce una resistenza antieffrazione aggiuntiva. Ulteriori allestimenti di sicurezza opzionali.

#### Sempre guarnizione mediana

La guarnizione mediana coestrusa al nasello in PVC protegge la ferramenta da umidità e polvere. Il nasello fornisce protezione antieffrazione aggiuntiva, rendendo più difficoltoso l'accesso alla ferramenta e il sollevamento dell'anta.

#### Incollato anziché spessorato

In Finstral incolliamo sempre il vetro al profilo dell'anta. La tecnica dell'incollaggio conferisce maggiore stabilità al serramento e ne migliora la funzionalità. L'utilizzo è più confortevole e la finestra richiede una manutenzione minima.

#### Sempre in buone mani

Dallo sviluppo prodotti alla realizzazione dei profili, dalla produzione del vetro isolante all'assemblaggio della finestra, fino alla consegna puntuale e alla posa eseguita da professionisti certificati: per fare in modo che ogni cosa sia perfetta, ci occupiamo di tutto noi.



## L'esterno La facciata.



## Il centro Il nucleo.

**Sempre  
un'estetica  
personalizzata.**

### Materiale

- alluminio verniciato secondo gli standard Qualicoat Seaside (decoro legno escluso)

### Colore/superficie

#### Colori profili

- colori pieni: ca. 200 colori
- colori speciali: ca. 30 colori
- decori: 10 decori ad effetto legno

#### Colori per il vetro

- 7 colori per la smaltatura dei bordi

#### Colori guarnizione vetro

- nero

### Forma dei profili

#### Profondità telaio

- 78 mm (all'interno telaio e anta semicomplanari)
- 95 mm (all'interno telaio e anta complanari)

#### Telaio a scomparsa laterale e superiore

#### Vista esterna

- Nova-line Cristal Twin
- spessore profili anta: 0 mm

#### Nodo centrale

- nodo centrale Nova rivestito di vetro

### Dettagli di stile

#### Listelli

- listello interno al vetro (9, 18 o 26 mm)

#### Pannelli (per campi fissi)

- pannello liscio, fresato e bugnato (negli stessi colori dei profili)
- pannello in vetro smaltato (7 colori)
- pannello in ceramica (12 decori)

**Sempre  
una protezione  
affidabile.**

### Intrusioni

#### Protezione antieffrazione standard

- nottolini a fungo lungo tutto il perimetro, distanza massima 85 cm o minore

#### Sicurezza aggiuntiva

- vetro di sicurezza Multiprotect fino a classe P5A
- maniglia con chiave, maniglia con pulsante o maniglia di sicurezza a pressione
- placca antiperforazione per quadro maniglia
- sensore di sorveglianza elettronica

### Sole/calore

#### Soluzioni oscuranti

- oscurante al riparo dalle intemperie, integrato tra le due ante: veneziana (9 colori) o tenda plissettata opaca a nido d'ape (grigio chiaro all'esterno e 4 colori sul lato interno)
- avvolgibile
- ombreggiante in tessuto
- frangisole
- persiana
- persiana scorrevole
- persiana scorrevole a libro

### Sguardi indiscreti

- vetri ornamentali (14 design)

### Insetti

- zanzariera fissa nello stesso colore dei profili
- zanzariera con apertura ad anta nello stesso colore dei profili
- zanzariera a scorrimento orizzontale o verticale nello stesso colore dei profili
- zanzariera plissettata nello stesso colore dei profili

**Sempre  
un'isolamento  
ottimale.**

### Caldo/freddo

#### Telaio

- profilo pluricamera in PVC termoisolante
- valore  $U_i$  1,3 W/m<sup>2</sup>K

#### Vetro isolante

- con gas argon
- bordi del vetro leggermente sfillettati
- controllo qualità di ogni lastra tramite scanner elettronico
- marchi di qualità RAL e CEKAL per doppi e tripli vetri isolanti

#### Triplo vetro basso-emissivo

- innovativo vetro altamente performante Max-Valor 3:  $U_g$  0,6 W/m<sup>2</sup>K, g 0,60, LT 0,77
- il miglior vetro in Europa: isolamento termico e guadagno energetico massimi, trasparenza massima, tonalità neutra
- distanziale vetro termoisolato e saldato negli angoli, in colore nero

#### Valori d'isolamento termico

misura finestra ad 1 anta secondo norma per calcolo  $U_w$  1,23 x 1,48 m:

- valore massimo per triplo vetro:  $U_w$  0,98 W/m<sup>2</sup>K

misura finestra a 2 ante con montante mobile secondo norma per calcolo  $U_w$  1,23 x 1,48 m:

- valore massimo per triplo vetro:  $U_w$  1,1 W/m<sup>2</sup>K

### Rumore

#### Componenti fonoisolanti

- profili perfettamente aderenti tra loro
- guarnizioni coestruse
- vetro e profili incollati anziché spessorati
- certificato ift disponibile

#### Isolamento acustico

valori  $R_w$  calcolati per finestre/porte ad un'anta, superficie elemento fino a 2,7 m<sup>2</sup>:

- $R_w$  standard: 40 (-3;-10) dB

### Tenuta

#### Tenuta ermetica

- angoli saldati
- guarnizioni robuste e ben aderenti
- il nasello in PVC protegge la ferramenta

#### Tenuta all'acqua

- classe 9A per finestre ad un'anta e a due ante secondo EN 12208 per le dimensioni standard 1,23 x 1,48 m

#### Permeabilità all'aria

- classe 4 per finestre ad un'anta e a due ante secondo EN 12207 per le dimensioni standard 1,23 x 1,48 m

#### Resistenza al carico del vento

- classe C4 / B4 per finestre ad un'anta
- classe C2 / B3 per finestre a due ante con montante mobile
- dimensioni standard 1,23 x 1,48 m secondo EN 12210

**Sempre  
un'applicazione  
adatta.**

### Tipo di posa

#### Nuova costruzione/ristrutturazione

- posa in due fasi: si intonaca il controtelaio termoisolato FIN-Fix nella muratura già in cantiere durante la fase di costruzione al grezzo, mentre l'inserimento dei serramenti veri e propri nel controtelaio avviene solo nella fase di costruzione finale, quando l'intonaco è asciutto (consigliata da Finstral)
- posa in una fase: il serramento viene posato direttamente su muratura e intonacato

#### Sostituzione serramenti

- posa con rivestimento completo del vecchio telaio: si adattano le misure del vecchio telaio e lo si riveste con il nuovo, durata: 2 ore per finestra (consigliata da Finstral)
- posa con rivestimento interno del vecchio telaio senza intervento sui muri: soluzione per la sostituzione in cui non è necessario adattare le misure del vecchio telaio (consigliata da Finstral per il risanamento delle finestre in PVC e alluminio negli edifici degli anni '70, '80 e '90)
- rimuovere la vecchia finestra dal controtelaio e inserire la nuova finestra
- rimuovere completamente il vecchio telaio e intonacare direttamente il nuovo telaio nella muratura

### Sigillatura

#### Applicazioni affidabili

- raccolta di oltre 700 disegni applicativi per tutta Europa, più di 300 approvati dall'Istituto ift Rosenheim (nell'area tecnica del nostro sito alla voce "Applicazioni" da scaricare o da richiedere a Finstral)

#### Standard di posa attuali

- nei corsi obbligatori per posatori di prodotti Finstral viene spiegato come impiegare moderni materiali isolanti
- tutti i nostri partner sono formati da noi; i rivenditori Finstral con posa certificata dall'Istituto ift sono contraddistinti da questo simbolo:





## L'interno

Lo spazio abitativo.



## Tutto attorno

I servizi.

### Sempre un'estetica personalizzata.

#### Materiale

- legno

#### Colore/superficie

##### Colori profili

- abete naturale, abete laccato bianco, abete laccato bianco perla, abete sbiancato, abete grigio beige, abete marrone
- rovere naturale, rovere naturale oleato
- rovere grigio luce, rovere grigio sabbia, rovere grigio quarzo, rovere grigio carbone, rovere marrone scuro, rovere bianco a poro aperto, rovere bianco perla a poro aperto

##### Colori per il vetro

- 7 colori per la smaltatura dei bordi

##### Colori guarnizione vetro

- nero

#### Forma dei profili

##### Forma del serramento

- forma rettangolare

##### Forma dell'anta

- forma rettangolare

##### Vista

- anta e telaio semicomplanari
- anta e telaio complanari
- superficie completamente vetrata
- profili anta senza listello fermavetro

#### Maniglie/cerniere

##### Maniglie

- maniglie in alluminio serie 1 e 2
- maniglie in acciaio inox serie 3
- maniglie con rosetta rotonda o ovale serie 11, 12, 13, 14, 15 e 16, disponibili in più di 200 colori

##### Cerniere

- cerniere a scomparsa

#### Accessori

##### Bancale interno

- bancale interno in MDF pellicolato (tutti i colori PVC) o in legno (tutti i colori legno), realizzato su misura, con angoli quadrati o arrotondati

##### Rivestimento del cassonetto avvolgibile

- isolamento termico aggiuntivo
- colore abbinato
- installazione senza intervento sui muri: si preserva il cassonetto esistente

### Sempre un'utilizzo intuitivo.

#### Tipi di apertura

##### Ferramenta anta-ribalta

- ferramenta di qualità
- nottolini a fungo autoregolanti
- dispositivo di sollevamento automatico dell'anta
- dispositivo contro l'errata manovra
- posizione maniglia regolabile

##### Ulteriori opzioni di apertura

- finestra a due ante con montante mobile
- porta-finestra

#### Maneggevolezza

##### Comfort di serie

- vetro incollato all'anta per tutto il perimetro: utilizzo comodo e semplice, manutenzione minima

##### Ulteriori comfort opzionali

- dispositivo per facilitare la chiusura dell'anta a ribalta
- apertura a ribalta motorizzata per ferramenta ad anta/ribalta azionabile con pulsante o collegata a tecnologia Smart Home con comando elettrico in vista o a scomparsa
- porte-finestre con soglia ribassata

#### Sicurezza d'uso

##### Vetri di sicurezza

- Bodysafe: vetro temprato semplice di sicurezza
- Multiprotect: vetro stratificato di sicurezza

##### Blocco dell'apertura ad anta

- apertura primaria a ribalta e secondaria ad anta
- maniglia con chiave

##### Dispositivo anti sgancio anta

- dispositivo anti sgancio contro la caduta dell'anta in caso di errata manovra, utilizzo inappropriato o manutenzione insufficiente

#### Aerazione

##### Aerazione manuale

- apertura a ribalta estate/inverno
- fermo anta

##### Aeratori attivi

- ActiveVent: aeratore motorizzato, 4 livelli con portata d'aria fino a 45 m<sup>3</sup>/h

### Sempre una gestione efficiente.

#### Coordinamento

##### Progettazione

- consulenza professionale e completa con i nostri esperti
- se necessario, supporto individuale alla progettazione con esperti Finstral qualificati

##### Incentivi statali

- supporto nella gestione delle pratiche per la richiesta di incentivi statali

##### Offerta

- preventivi trasparenti e dettagliati con un termine di consegna indicativo
- Le presentiamo tutti i dettagli dell'offerta anche di persona

##### Realizzazione

- Finstral si occupa direttamente dello sviluppo e della produzione di profili e vetri isolanti e dell'assemblaggio del serramento

##### Consegna e montaggio

- puntuali e complete, affidabilità nelle consegne: 97%
- team di posa formati da Finstral

#### Posa

##### Esecuzione professionale

- avviso di consegna vincolante
- spiegazione dello svolgimento della posa
- preparazione degli spazi di lavoro: rivestimento mobili e pavimenti ecc.
- svolgimento della posa secondo le direttive di Finstral e dell'Istituto ift Rosenheim
- a lavori conclusi spiegazione sul corretto utilizzo delle finestre

##### Ritiro delle vecchie finestre

- su richiesta a lavori conclusi ritiriamo i vecchi serramenti entro alcuni giorni e ci occupiamo del loro corretto smaltimento

#### Collaudo

##### Collaudo e spiegazione

- a lavori conclusi effettuiamo insieme a Lei il controllo di qualità finale e Le spieghiamo come utilizzare le nuove finestre
- servizio accomodante: affinché il cliente sia sempre soddisfatto

##### Fattura e dichiarazione di prestazione

- fatture trasparenti, emesse entro breve tempo insieme alla dichiarazione di prestazione

### Sempre un servizio impeccabile.

#### Garanzie

##### 5 anni di garanzia del produttore

##### Certificazioni

Finstral è l'azienda produttrice di serramenti più certificata d'Europa

##### Qualità del prodotto

- marchi di qualità RAL e CEKAL per doppi e tripli vetri isolanti
- qualità certificata ift

##### Qualità della posa

- centinaia di disegni applicativi approvati dall'Istituto ift

##### Sistemi di gestione

- qualità ISO 9001
- ambiente ISO 14001
- sicurezza sul lavoro ISO 45001
- energia ISO 50001

#### Assistenza

##### Studio e Studio Partner

- il luogo ideale per farsi ispirare e progettare la finestra perfetta: trovi lo Studio più vicino a Lei su [www.finstral.com/studio](http://www.finstral.com/studio)

##### Servizio di assistenza tecnica

- Finstral dispone di un servizio di assistenza tecnica in tutte le zone di vendita

##### Servizio per progettisti

- tutto per la progettazione: acceda alla sezione "Servizi per il progettista" su [www.finstral.com/progettisti](http://www.finstral.com/progettisti) oppure richiedi al servizio Finstral per progettisti campioni di prodotto, disegni applicativi, certificati di prova, disegni CAD in formato DWG e voci di capitolato



Dichiarazioni Ambientali di Prodotto (EPD) disponibili su [finstral.com/epd](http://finstral.com/epd)

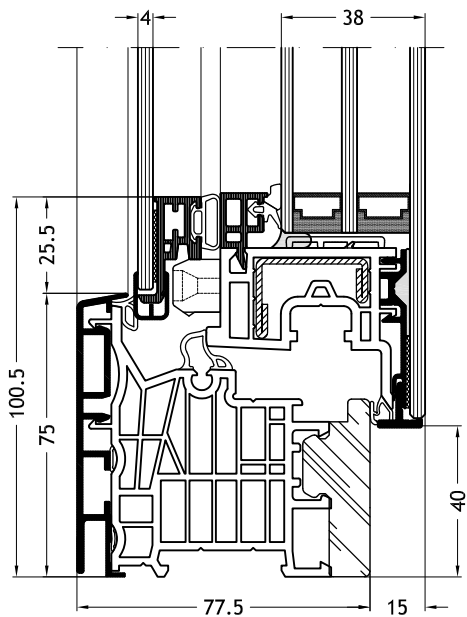
Le colorazioni visibili sul dépliant possono avere lievi differenze dal prodotto originale in quanto riportate con un procedimento di stampa. Con riserva di apportare modifiche costruttive a titolo di sviluppo tecnico. La raffigurazione e la descrizione dei prodotti nei dépliant hanno un valore indicativo. Un'eventuale discordanza del prodotto fornito rispetto alla rappresentazione non costituisce motivo di reclamo. L'ordine è l'unico parametro di riferimento.

# Disegni tecnici

scala 1:2

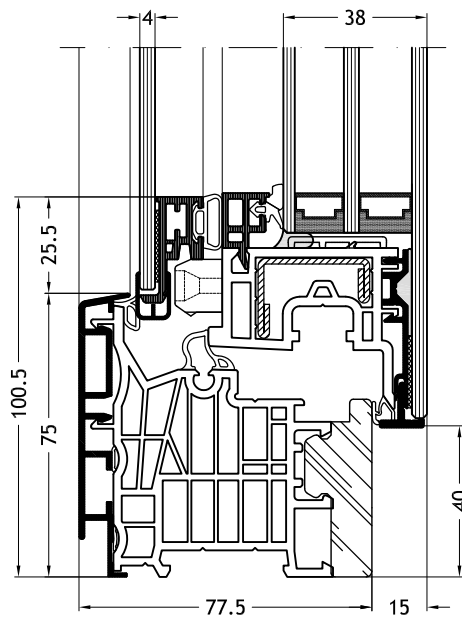
## Telaio a L 9A1W

con anta Nova-line Cristal Twin A34



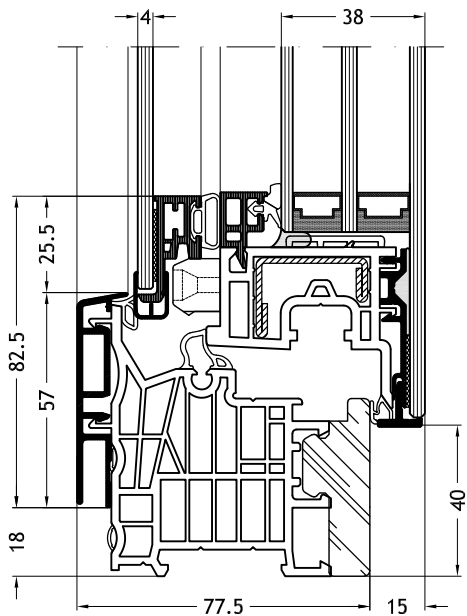
## Telaio a L 9A1Z

con anta Nova-line Cristal Twin A34



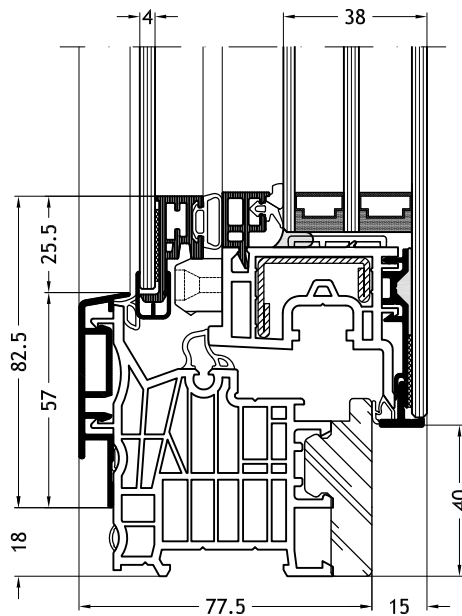
## Telaio a L 9A1V

con anta Nova-line Cristal Twin A34



## Telaio a L 9A1Y

con anta Nova-line Cristal Twin A34

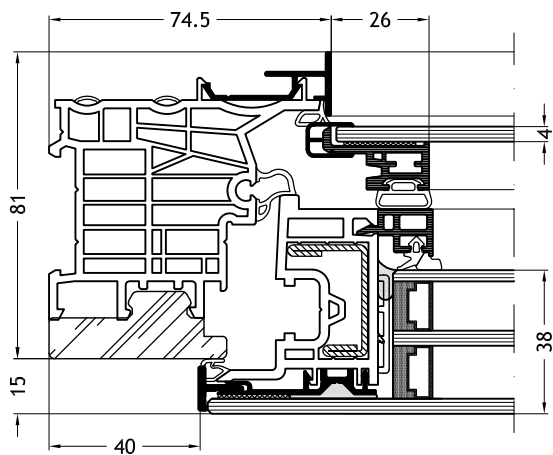


# Disegni tecnici

scala 1:2

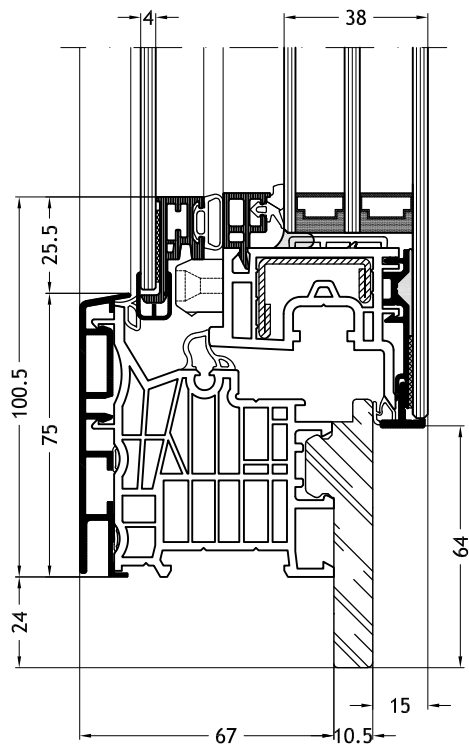
## Telaio a L 9A1X

con anta Nova-line Cristal Twin A34



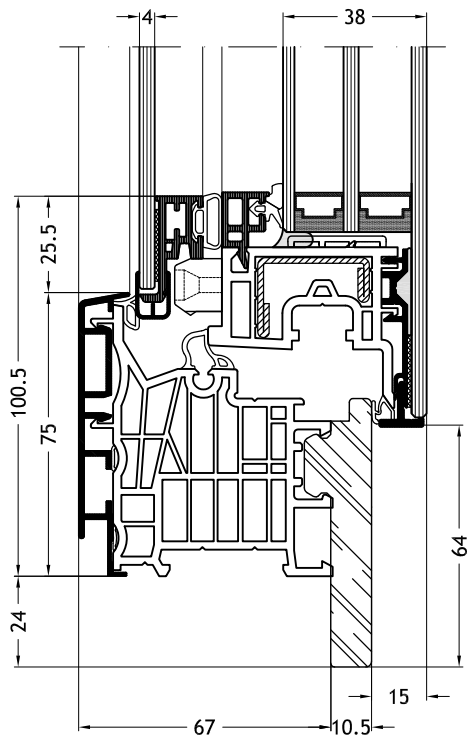
## Telaio a L 9D1W

con anta Nova-line Cristal Twin A34



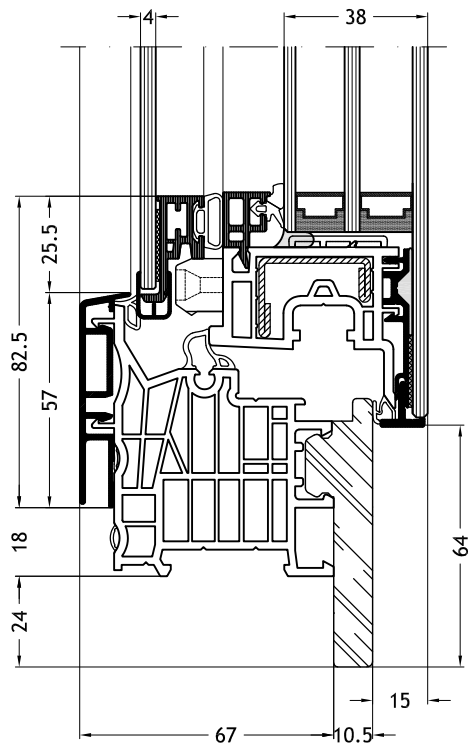
## Telaio a L 9D1Z

con anta Nova-line Cristal Twin A34



## Telaio a L 9D1V

con anta Nova-line Cristal Twin A34

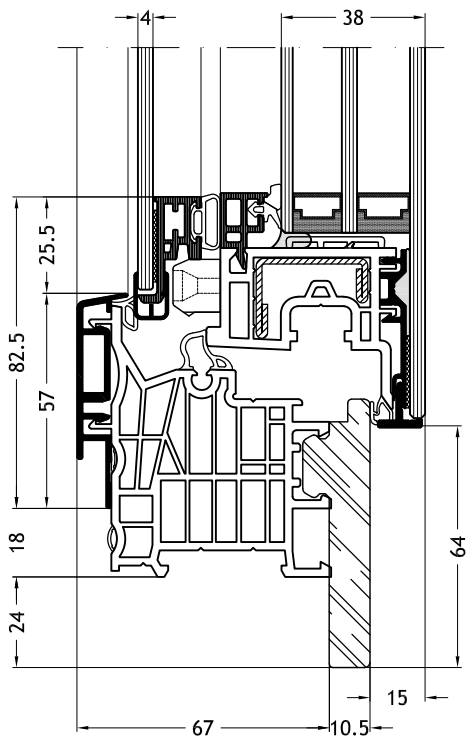


# Disegni tecnici

scala 1:2

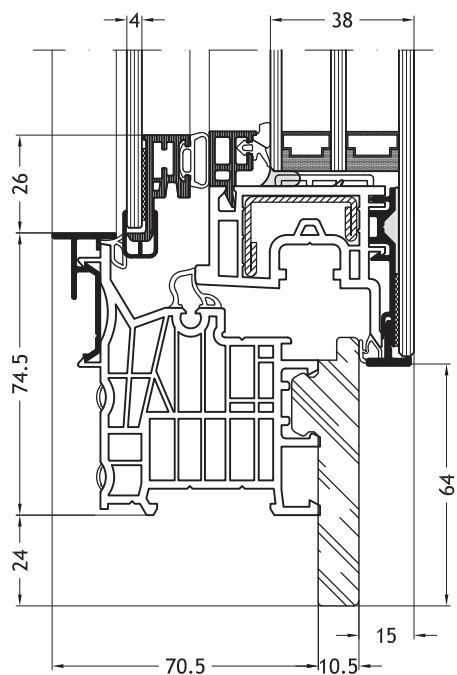
## Telaio a L 9D1Y

con anta Nova-line Cristal Twin A34



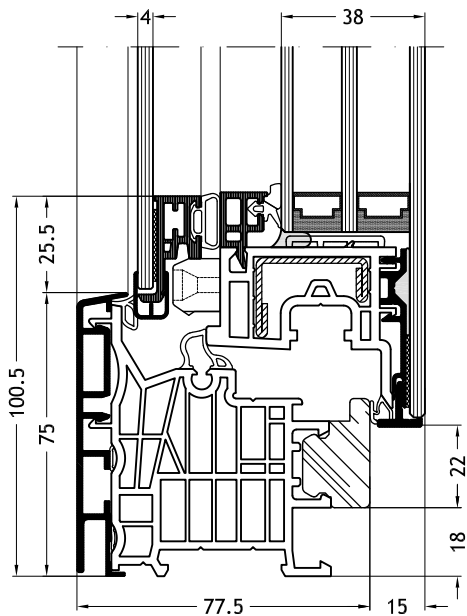
## Telaio a L 9D1X

con anta Nova-line Cristal Twin A34



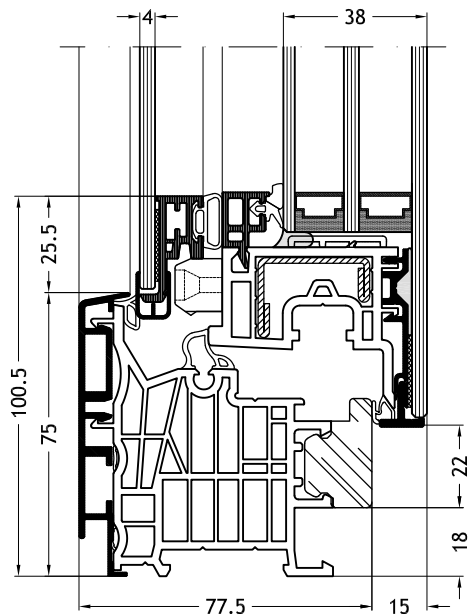
## Telaio a L 9C1W

con anta Nova-line Cristal Twin A34



## Telaio a L 9C1Z

con anta Nova-line Cristal Twin A34

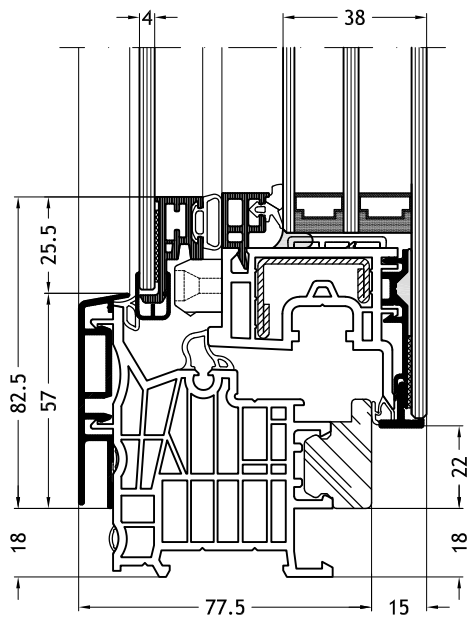


# Disegni tecnici

scala 1:2

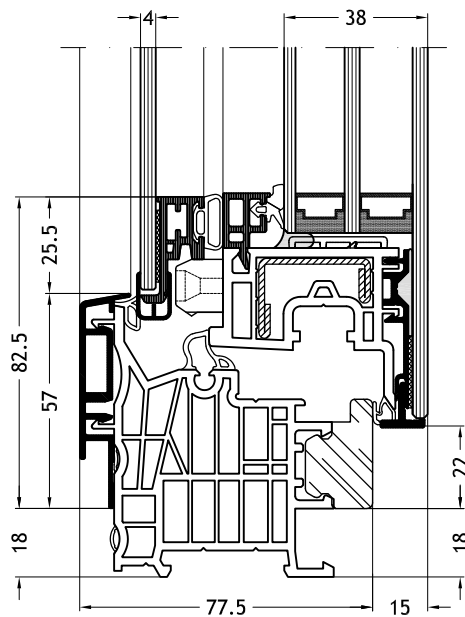
## Telaio a L 9C1V

con anta Nova-line Cristal Twin A34



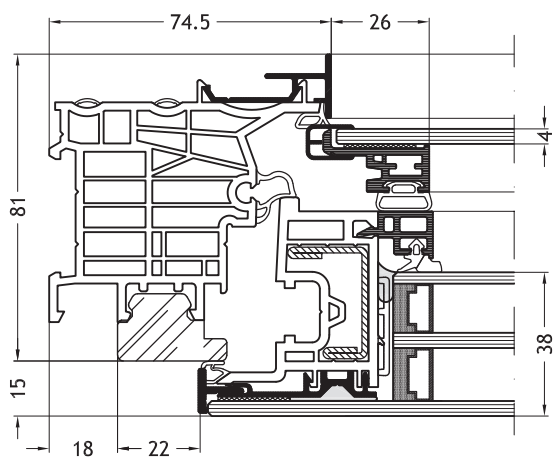
## Telaio a L 9C1Y

con anta Nova-line Cristal Twin A34



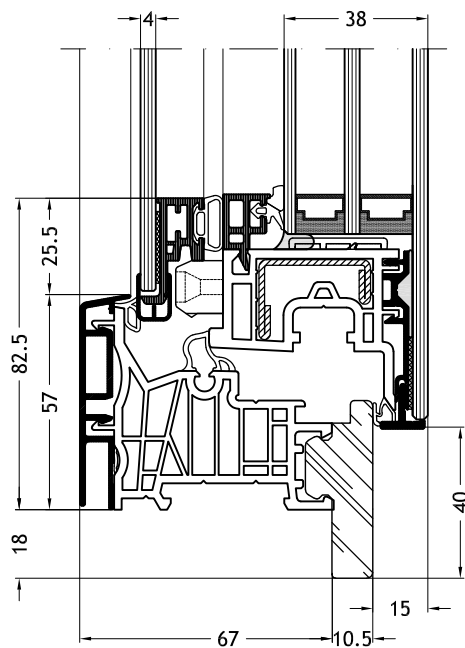
## Telaio a L 9C1X

con anta Nova-line Cristal Twin A34



## Telaio a Z 9A2V

con anta Nova-line Cristal Twin A34

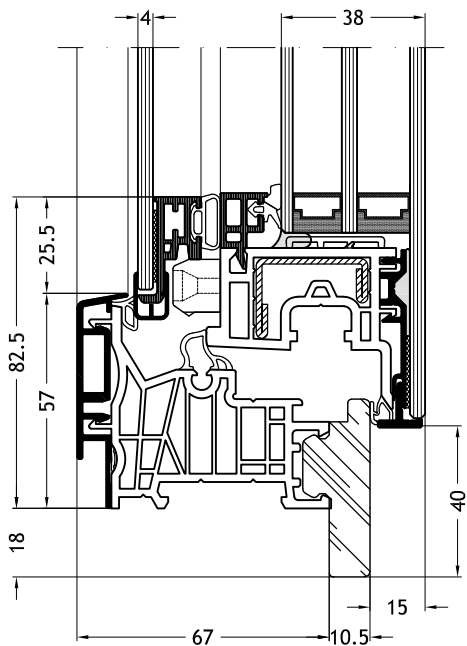


# Disegni tecnici

scala 1:2

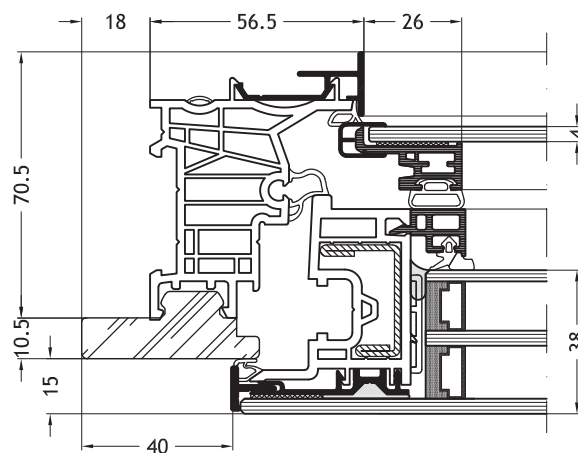
## Telaio a Z 9A2Y

con anta Nova-line Cristal Twin A34



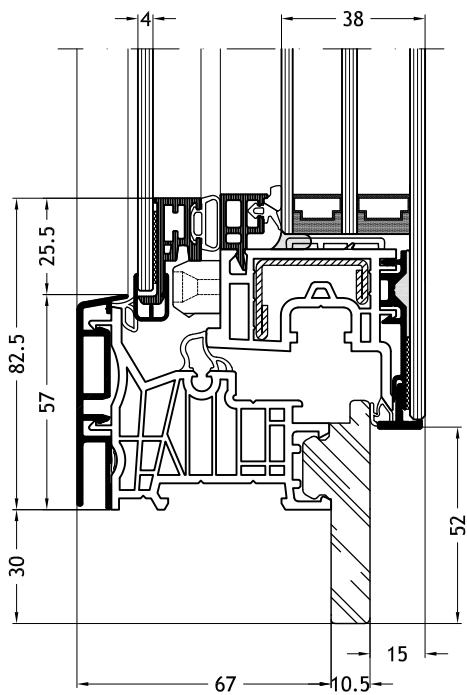
## Telaio a Z 9A2X

con anta Nova-line Cristal Twin A34



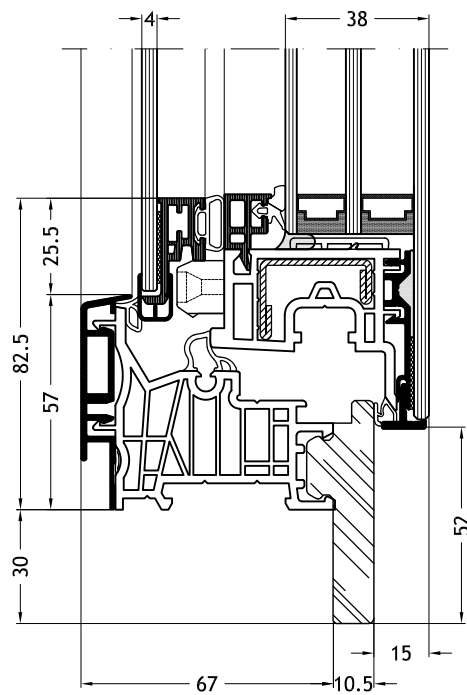
## Telaio a Z 9B2V

con anta Nova-line Cristal Twin A34



## Telaio a Z 9B2Y

con anta Nova-line Cristal Twin A34

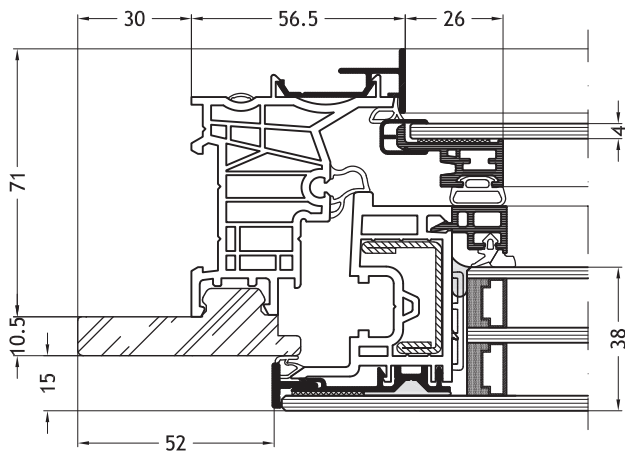


# Disegni tecnici

scala 1:2

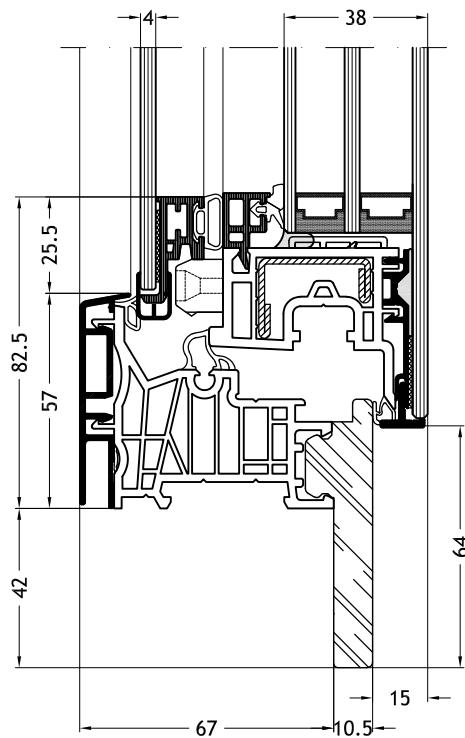
## Telaio a Z 9B2X

con anta Nova-line Cristal Twin A34



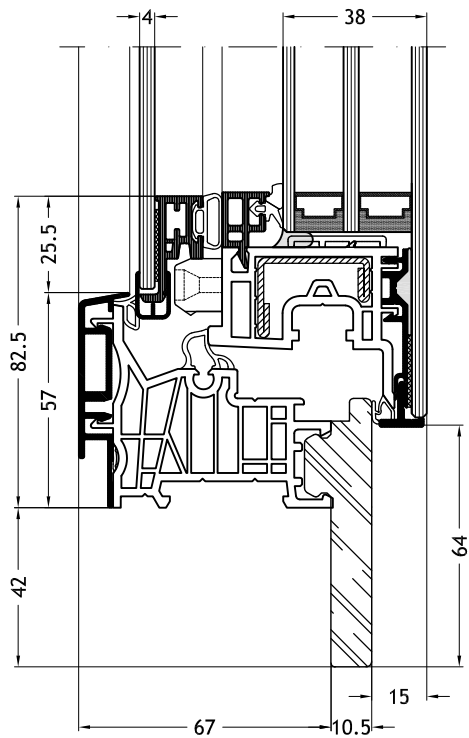
## Telaio a Z 9D2V

con anta Nova-line Cristal Twin A34



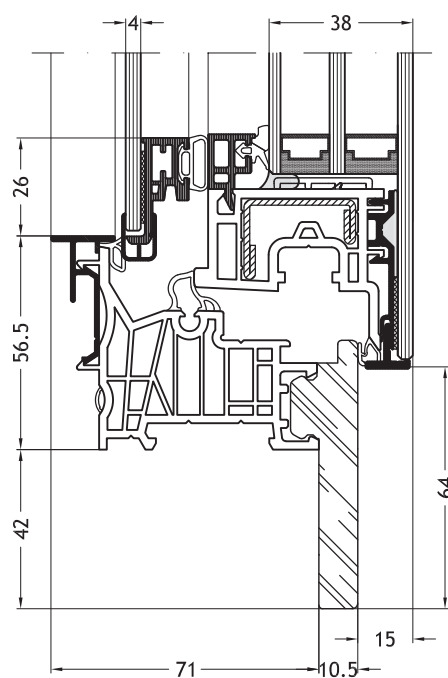
## Telaio a Z 9D2Y

con anta Nova-line Cristal Twin A34



## Telaio a Z 9D2X

con anta Nova-line Cristal Twin A34

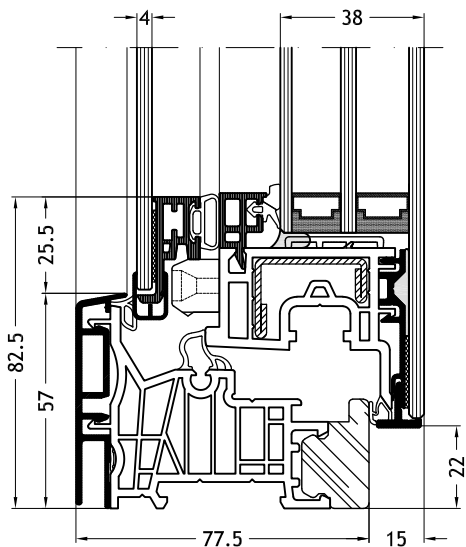


# Disegni tecnici

scala 1:2

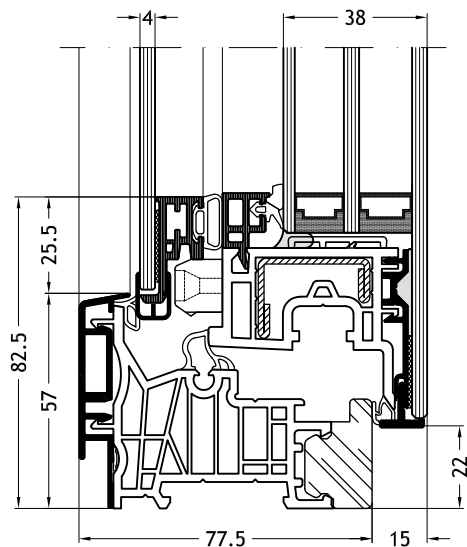
## Telaio a Z 9C2V

con anta Nova-line Cristal Twin A34



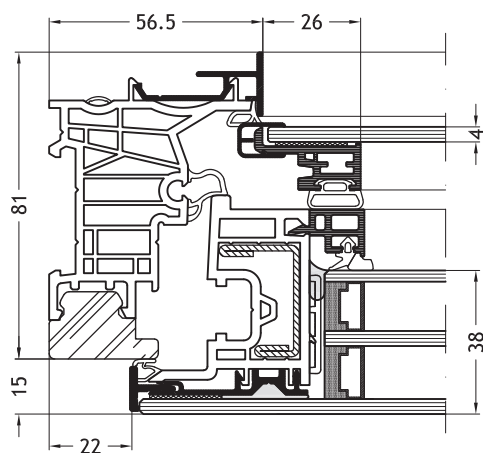
## Telaio a Z 9C2Y

con anta Nova-line Cristal Twin A34



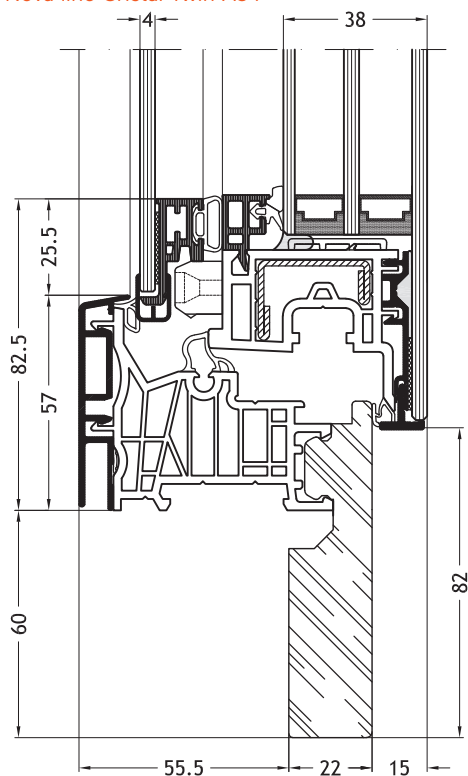
## Telaio a Z 9C2X

con anta Nova-line Cristal Twin A34



## Telaio a Z 9H2V

con anta Nova-line Cristal Twin A34

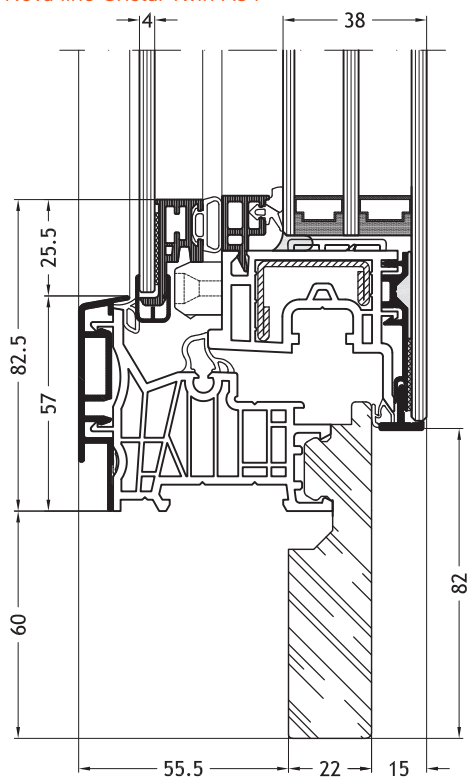


# Disegni tecnici

scala 1:2

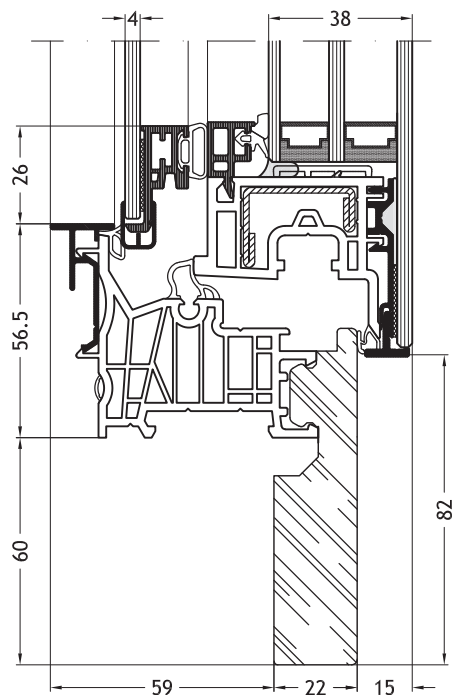
## Telaio a Z 9H2Y

con anta Nova-line Cristal Twin A34



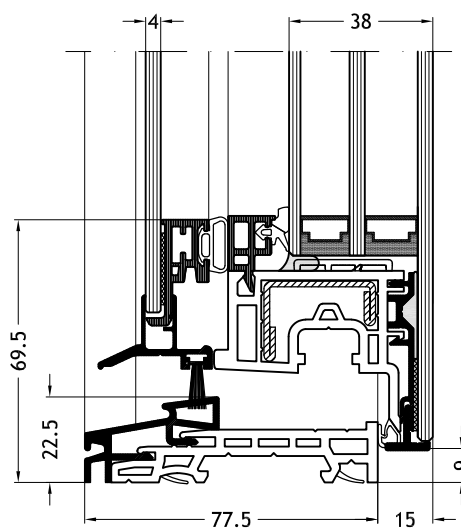
## Telaio a Z 9H2X

con anta Nova-line Cristal Twin A34



## Soglia ribassata

con anta Nova-line Cristal Twin A34

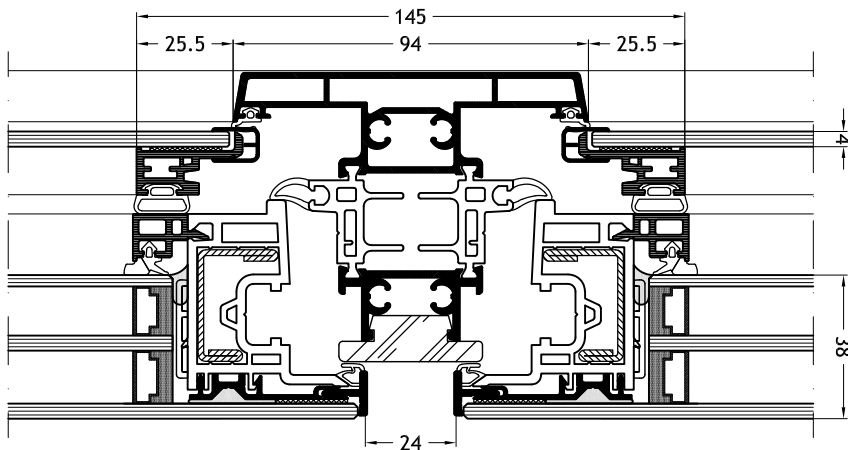


# Disegni tecnici

scala 1:2

## Montante/traversa 9739

con anta Nova-line Cristal Twin A34



## Montante/traversa 9726

con anta Nova-line Cristal Twin A34

