

## FIN-Project Classic-line 95 Aluminium-ForRes

Traditionelle, flächenbündige Aluminium-Fensterform mit schmalen Rahmen.

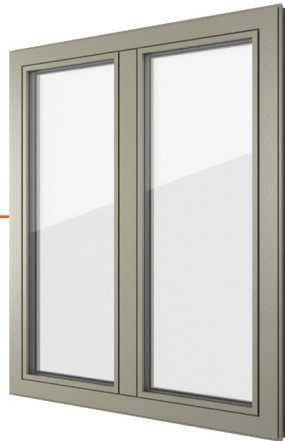


Abbildung in zweiflügliger Ausführung mit raumseitig flächenbündigem Blendrahmen und Flügel, außen Aluminium Sablé 358 Gris und innen ForRes Grauweiß 90

### Immer besser. Vorteile dieses Finstral-Fensters.

#### Immer Kunststoff im Kern

Im Kern des Fensterrahmens befindet sich ein luft- und wasserdicht eckverschweißtes Kunststoff-Profil. Es isoliert perfekt, ist pflegeleicht und langlebig. Und da Finstral seine Profile nicht ausschäumt, ist das Fenster zu 100 % recycelbar.

#### Schmalste Rahmen

Dieses Fenster verfügt über die schmalsten Rahmenprofile seiner Kategorie im Wettbewerb. So lässt es viel Licht hinein und viel Sicht hinaus – ohne dabei einen Kompromiss bei der Wärmedämmung einzugehen.

#### Aluminium in Perfektion

Aluminium ist robust, recycelbar und bietet durch zahlreiche Farben und Oberflächen-Optionen viele individuelle Gestaltungsmöglichkeiten. Finstral entwickelt seine Aluminium-Blenden selbst, damit sie immer formschlüssig sind.

#### Material-Innovation ForRes

Sieht gut aus, fühlt sich gut an und ist gut zur Umwelt. ForRes wird nachhaltig hergestellt aus wiederverwertetem Kunststoff und Reisschalen. Die feinen, offenporigen Strukturen geben ihm einen einzigartigen Look. Es lässt sich präzise verarbeiten, ist widerstandsfähig und hoch isolierend.

#### Das beste Glas

Finstral fertigt Isolierglas selbst. Aus dem besten am Markt verfügbaren Glas und eckverschweißten, warmen Abstandhaltern. Perfekte Isolation, maximaler Lichteinfall, saubere Optik bis ins Detail. Bei Finstral ist das Standard.

#### Kompromisslose Sicherheit

Rundum einbruchhemmend durch Qualitäts-Schließteile mit Rollenpilzkopfbolzen rahmenumlaufend im maximalen Abstand von 85 cm. Der stabil verklebte Fensterflügel erschwert das Aufhebeln zusätzlich. Weitere Sicherheitsausstattung optional.

#### Moderne Mitteldichtung

Anextrudierte Dichtung am Mitteldichtungssteg für optimalen Schutz der Beschlagteile vor Schmutz und Feuchtigkeit. Der stabile Mitteldichtungssteg erschwert den Zugang zu Schließteilen mit Aushebelwerkzeugen wirksam.

#### Verklebt statt verklotzt

Verklebte Flügelrahmen sind bei Finstral Standard. Diese moderne Verarbeitungstechnik sorgt für stabile Flügelrahmen. Die Bedienung des Fensters hat dadurch eine spürbar bessere Haptik und ist dauerhaft wartungsfrei.

#### Immer alles aus einer Hand

Von der Entwicklung über die Produktion der Profile, die Isolierglas-Fertigung und den Zusammenbau Ihres Fensters, bis zur pünktlichen Lieferung und dem Einbau durch einen zertifizierten Montage-Profi: Damit alles zusammenpasst, macht Finstral all das selbst.



Die Fassade  
Ihres Fensters.



Der Kern  
Ihres Fensters.

## Immer individuelle Gestaltung.

### Material

- Aluminium

### Farbe/Oberfläche

#### Rahmenfarben

- Vollton: rund 200 Farben
- Effektfarben: rund 30 Farben
- Holzstruktur: 10 Holzdekore

#### Glasdichtungsfarben

- Schwarz

### Rahmenformen

#### Bautiefe Blendrahmen

- 95 mm (Blendrahmen und Flügel innen flächenbündig)

#### Verdeckter Blendrahmen seitlich und oben

#### Rahmenansicht außen

- Classic-line
- Flügelrahmen-Ansichtsbreite: 26 mm

#### Stulpausführung

- klassisches, sichtbares Stulp-Profil

### Stilelemente

#### Sprossen

- zwischen Glas liegende Sprosse (9, 18 oder 26 mm)

#### Füllungen (für Festfelder)

- glatte, genutete und abgeplattete Füllung (alle Rahmenfarben)
- emaillierte Glasfüllung (10 Farben)
- Kunstharz-Füllung (5 Dekore)
- Keramik-Füllung (9 Dekore)

## Immer verlässlicher Schutz.

### Einbruch

#### Standard-Einbruchhemmung

- umlaufend hochwertige Rollenpilzkopfbolzen-Verriegelungen mindestens alle 85 cm, meist weniger Abstand

#### Weitere Einbruchhemmungen

- Sicherheitsglas Multiprotect bis Klasse P5A
- abschließbarer Griff, Druckknopf-Griff oder Druckgriff
- Anbohrschutz des Griffgetriebes
- Fensterensor für elektronische Überwachung
- geprüftes Sicherheitsbeschlags-Paket Klasse RC 2

### Sonne/Hitze

#### Sonnenschutzgläser

- Mediterran 2:  $U_g$  1,1 W/m<sup>2</sup>K, g 0,48, LT 0,74
- Mediterran 3:  $U_g$  0,6 W/m<sup>2</sup>K, g 0,44, LT 0,67
- Sun-Block 2:  $U_g$  1,1 W/m<sup>2</sup>K, g 0,28, LT 0,60
- Sun-Block 3:  $U_g$  0,6 W/m<sup>2</sup>K, g 0,26, LT 0,54

#### Weitere Sonnenschutz-Optionen

- für eine Verbundflügel-Ausführung mit innenliegender Jalousette wählen Sie bitte eine Flügelvariante mit der Zusatzausstattung Twin
- Rollladen
- Textilbeschattung
- Raffstore
- Klappläden
- Schiebeläden
- Faltschiebeläden

### Sicht

- Ornamentgläser (12 Designs)

### Insekten

- feststehender Insektengitterrahmen
- Insektengitterrahmen als Drehtür
- Insektengitterrollo in horizontaler oder vertikaler Laufrichtung
- Insektengitterplissee für Türen

## Immer richtige Isolation.

### Wärme/Kälte

#### Rahmen

- wärmedämmendes Kunststoffprofil
- $U_f$ -Wert 1,2 W/m<sup>2</sup>K

#### Isolierglas

- Argongas-Füllung
- leicht abgeschliffene Glaskanten
- elektronischer Qualitätsscan jedes Glases
- RAL- und CEKAL-Gütezeichen

#### 2-fach-Wärmeschutzglas

- unser Lieferstandard Plus-Valor:  $U_g$  0,6 W/m<sup>2</sup>K, g 0,60, LT 0,77
- wärmegeämmter, eckverschweißter Glasabstandhalter in Schwarz

#### 3-fach-Wärmeschutzglas

- innovatives Hochleistungsglas Max-Valor:  $U_g$  0,6 W/m<sup>2</sup>K, g 0,60, LT 0,77
- bestes Fensterglas Europas mit maximaler Kombination aus Wärmedämmung, Energiegewinnung, Lichtdurchlässigkeit und Farbneutralität
- wärmegeämmter, eckverschweißter Glasabstandhalter in Schwarz
- besonders reflexionsarm (unter 15 %)

### Wärmedämmwerte

Einflügliges Fenster gemäß Normmaß für  $U_w$ -Berechnung 1,23 x 1,48 m:

- $U_w$ -Wert für 2-fach-Glas:  $U_w$  1,2 W/m<sup>2</sup>K
- Bestwert für 3-fach-Glas:  $U_w$  0,79 W/m<sup>2</sup>K

Zweiflügliges Fenster mit Stulp gemäß Normmaß für  $U_w$ -Berechnung 1,23 x 1,48 m:

- $U_w$ -Wert für 2-fach-Glas:  $U_w$  1,3 W/m<sup>2</sup>K
- Bestwert für 3-fach-Glas:  $U_w$  0,91 W/m<sup>2</sup>K

### Lärm

#### Schallsolierende Konstruktion

- formschlüssige Rahmen
- anextrudierte Dichtungen
- Glas und Flügelrahmen verklebt statt verklotzt
- ift-Prüfnachweis liegt vor

#### Schalldämmwert

$R_w$ -Werte für einflüglige Fenster/Türen bis 2,7 m<sup>2</sup> Elementfläche:

- $R_w$  Standard: 38 (-2;-6) dB
- $R_w$  Bestwert: 44 (-1;-4) dB

### Dichtheit

#### Abdichtende Konstruktion

- dicht verschweißte Ecken
- strammer Dichtungssitz
- Mitteldichtungssteg schützt Beschlagsteile

#### Schlagregendichtheit

- Klasse 9A für ein- und zweiflügelige Fenster nach EN 12208 für Referenzmaß 1,23 x 1,48 m

#### Luftdurchlässigkeit

- Klasse 4 für ein- und zweiflügelige Fenster nach EN 12207 für Referenzmaß 1,23 x 1,48 m

#### Widerstandsfähigkeit bei Windlast

- Klasse C4 / B4 für einflügelige Fenster
- Klasse C2 / B3 für zweiflügelige Stulpfenster
- nach EN 12210 für Referenzmaß 1,23 x 1,48 m

## Immer passender Bauabschluss.

### Montageart

#### Neubau/Umbau

- Einbau in zwei Arbeitsgängen: in der nassen Bauphase wärmegeämmte Finstral-Montagezarge FIN-Fix im Mauerwerk verbauen und einputzen, nach Abschluss der groben Bauarbeiten in der trockenen Bauphase die Fenster- und Türelemente in die Montagezarge einsetzen (Finstral-Empfehlung)
- Einbau in einem Arbeitsgang: Fenster direkt im Mauerwerk verbauen und einputzen

#### Fenster austausch/Sanierung

- Überschubmontage ohne aufwendige Maurerarbeiten: Zurückschneiden des Holzblendrahmens der alten Fenster und Überschub des neuen Blendrahmens, Dauer: unter 2 Stunden pro Fenster (Finstral-Empfehlung)
- altes Fenster aus der Montagezarge lösen und neues Fenster in die Montagezarge einsetzen
- altes Fenster komplett entfernen und neues Fenster direkt ins Mauerwerk einputzen

### Abdichtungsqualität

#### Verlässliche Bauanschlüsse

- Bibliothek von über 700 detaillierten Bauanschluss-Zeichnungen für ganz Europa, über 300 davon unabhängig geprüft durch das Institut für Fenstertechnik Rosenheim (ift) (im Architekten-Service-Portal unter „Bauanschlüsse“ zum Download oder auf Anfrage)

#### Aktuelle Montage-Standards

- in verpflichtenden Schulungen für Monteure von Finstral-Produkten wird der Einsatz moderner Abdichtungsmaterialien vorgegeben
- Jeder Finstral-Montage-Partner ist geschult, oft auch als Montage-Profi zertifiziert durch das Institut für Fenstertechnik Rosenheim (ift). Achten Sie auf dieses Zeichen:



## Immer individuelle Gestaltung.

### Material

- ForRes
- Blendrahmen und Flügelrahmen können optional auch in unterschiedlichen Materialien oder Farben ausgeführt werden

### Farbe/Oberfläche

#### Rahmenfarben

- Grauweiß, Kieselgrau, Platingrau, Orangebraun, Olivbraun, Terrabraun

#### Glasdichtungsfarben

### Rahmenformen

#### Rahmenansicht innen

- flächenbündiger Blendrahmen und Flügel
- Flügelrahmen ohne Glasleiste

#### Elementform

- Rechteckform

#### Flügelform

- Rechteckform
- Schrägform

### Griffe/Bänder

#### Griffe

- Aluminium-Griffserie 1 und 2
- Edelstahl-Griffserie 3
- Designgriffe mit Rundrosette Serie 11, 12, 13 und 14
- kompatibel zu allen handelsüblichen Fenstergriffen mit zwei M5-Gewindeschraubenbefestigungen
- kompatibel zu allen Fenster-Steckgriffen vom Hersteller FSB

#### Bänder

- verdeckte Bänder

## Immer intuitive Bedienung.

### Öffnungsarten

#### Drehkipp-Beschlag (Standard)

- Qualitätsbeschlag
- selbstjustierende Rollenpilzkopfbolzen
- Flügelheber
- Fehlbedienungsperre
- veränderbare Sitzhöhe des Griffs

#### Weitere Öffnungs-Optionen

- zweiflügelige Stulpfenster
- Fenstertür
- Oberlicht-Kipp
- Parallelschiebetür
- Parallelschiebekipptür

### Bedienkomfort

#### Komfort-Standards

- spürbar hochwertige, wartungsarme und langlebige Bedienung durch die umlaufend mit dem Glas verklebten Flügelrahmen

#### Weitere Komfort-Optionen

- Kipp-Schließhilfe
- motorisierte Kippöffnung auf Knopfdruck oder durch Anbindung an Smart-Home-Lösungen mit sichtbarem oder verdeckt liegendem Elektroantrieb
- für Drehkipp-Beschlag motorisierte Kippöffnung auf Knopfdruck oder durch Anbindung an Smart-Home-Lösungen mit sichtbarem oder verdeckt liegendem Elektroantrieb
- flache Schwellen bei Fenstertüren

### Bediensicherheit

#### Sicherheitsgläser

- Bodysafe: Einscheiben-Sicherheitsglas (ESG)
- Multiprotect: Verbund-Sicherheitsglas (VSG)

#### Verriegelung der Drehöffnung

- Kipp vor Dreh
- abschließbarer Griff

#### Flügel-Auffangsicherung

- Flügel-Auffangsicherung gegen Herausfallen des Flügels bei Fehlbedienung, unsachgemäßem Gebrauch oder ungenügender Wartung

### Lüften

#### Manuelle Lüftungsoptionen

- Sommer-/Winter-Kippstellung
- gesicherte Kipp-Spalllüftung
- Flügelbremse

#### Passive Lüfter

- PassiveVent Mini: 5 m<sup>3</sup>/h bei 8 Pa
- PassiveVent Midi auf Flügel: 30 m<sup>3</sup>/h bei 8 Pa
- PassiveVent Midi auf Blendrahmen/Verbreiterung: 30 m<sup>3</sup>/h bei 8 Pa

#### Aktive Lüfter

- ActiveVent: Motorlüfter mit 4 Leistungsstufen bis 45 m<sup>3</sup>/h

## Immer einfachste Abwicklung.

### Koordination

#### Planung

- umfassende Beratung zu Ihrem Bauvorhaben durch kompetente Fachleute
- individuelle Planungs-Unterstützung durch europaweit erfahrene Experten von Finstral - sofern notwendig

#### Staatliche Förderprogramme

- Unterstützung bei der Inanspruchnahme staatlicher Förderprogramme

#### Angebot

- transparente Angebote, die jedes Detail beschreiben, inklusive einer ersten Einschätzung zum möglichen Liefertermin
- alle Details stellen wir Ihnen gerne persönlich vor

#### Herstellung

- Entwicklung und Fertigung von Profilen und Isolierglas sowie deren Zusammenbau zum Fenster macht Finstral selbst

#### Lieferung und Montage

- verlässlich, pünktlich und komplett mit einer Lieferzuverlässigkeit von 97 %
- von Finstral geschulte Montage-Teams

### Einbau

#### Professionelle Ausführung

- verbindliche Lieferavisierung
- Erläuterung vor Beginn der Montage
- ordentliche Vorbereitung der Baustelle: Abdecken der Möbel, Abkleben des Bodens, etc.
- Durchführung der Montage gemäß der Vorgaben von Finstral und dem Institut für Fenstertechnik Rosenheim (ift)
- Einweisung in die Funktion der neuen Fenster nach Abschluss der Arbeiten

#### Rücknahme alter Elemente

- nach einem Fensteraustausch holen wir Ihre alten Fenster-Elemente auf Wunsch innerhalb weniger Tage ab und entsorgen sie fachgerecht

### Abnahme

#### Abnahme und Einweisung

- zum Abschluss der Montage machen wir gemeinsam mit Ihnen eine abschließende Qualitätskontrolle der Arbeiten und Einweisung in Ihre neuen Fenster
- kulanter Service, sollte doch einmal etwas nicht zur Zufriedenheit ablaufen

#### Rechnung und Leistungserklärung

- zeitnahe und transparente Schlussrechnung gemeinsam mit der Leistungserklärung

## Immer reibungsloser Service.

### Garantien

#### 5 Jahre Hersteller-Garantie

#### Zertifikate

Finstral ist der meistzertifizierte Fensterhersteller Europas

#### Produkt-Qualität

- RAL-Gütezeichen für Kunststofffenster-Profilsysteme
- RAL- und CEKAL-Gütezeichen für Mehrscheiben-Isolierglas
- RAL-Gütezeichen und ift-Qualitätszeichen für Fenster und Haustüren

#### Montage-Qualität

- hunderte geprüfter Bauanschlüsse durch das Institut für Fenstertechnik Rosenheim (ift)

#### Managementsysteme

- Qualität EN ISO 9001
- Umwelt EN ISO 14001
- Arbeitssicherheit BS OHSAS 18001
- Energie EN 50001

### Service

#### Studios und Partner Studios

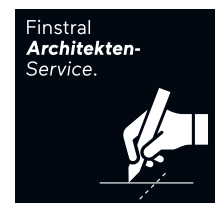
- Die Schauräume von Finstral und seinen Partnern sind der ideale Ort zur Inspiration und Planung. Sicher finden Sie uns auch in der Nähe: [www.finstral.com/studios](http://www.finstral.com/studios)

#### Werkkundendienst

- Finstral betreibt in allen europäischen Vertriebsgebieten einen eigenen Werkkundendienst

#### Architekten-Service

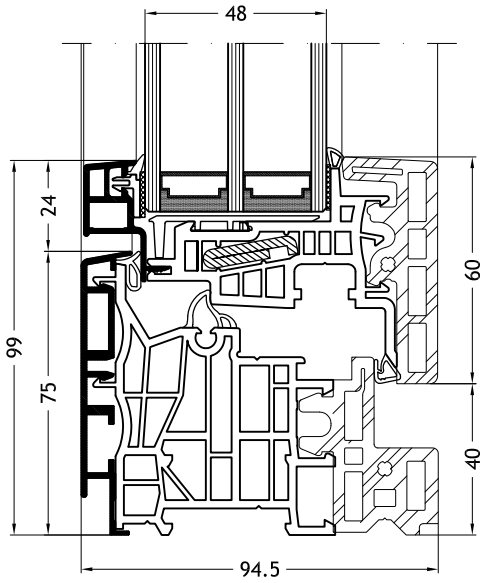
- alle Details für Ihre Planung von Produktmustern über Bauanschluss-Zeichnungen, Prüfzeugnisse oder CAD-Daten im DWG-Format bis zu Ausschreibungstexten erhalten Sie auf Anfrage beim Finstral-Architekten-Service oder im Architekten-Service-Portal: [www.finstral.com/architektenservice](http://www.finstral.com/architektenservice)



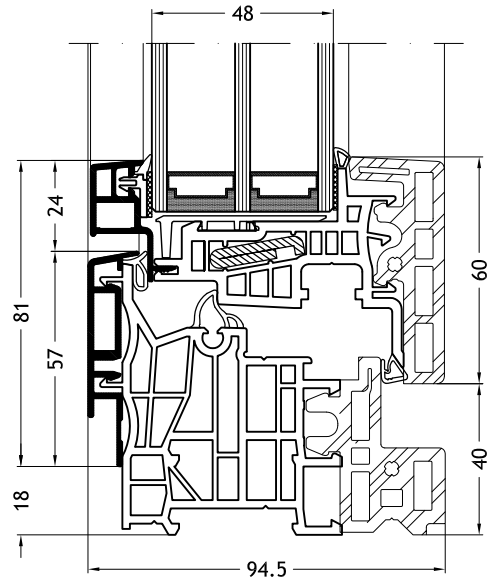
# Technische Zeichnungen

Maßstab 1:2

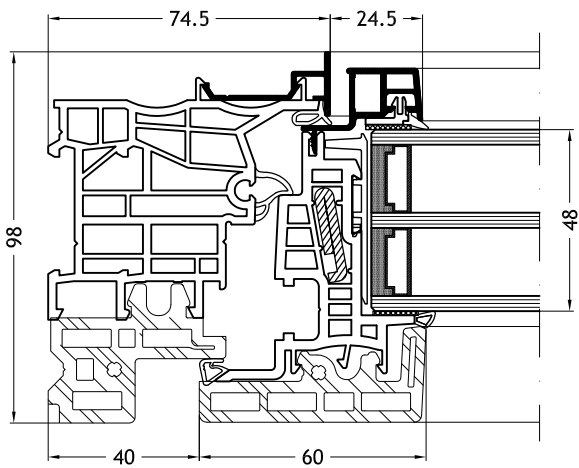
**Blendrahmen L-Form 8F1Z**  
mit Flügel Classic-line



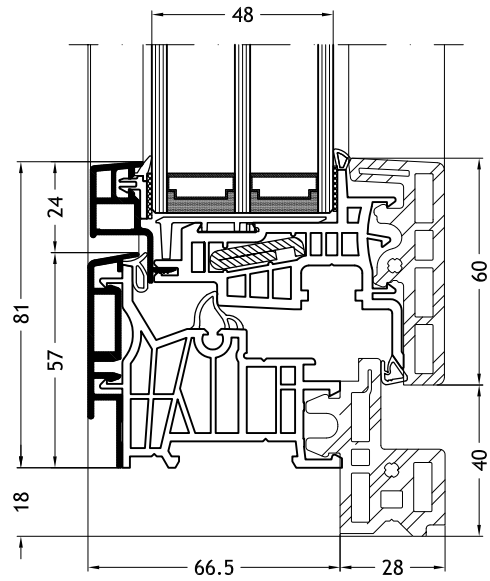
**Blendrahmen L-Form 8F1Y**  
mit Flügel Classic-line



**Blendrahmen L-Form 8F1X**  
mit Flügel Classic-line



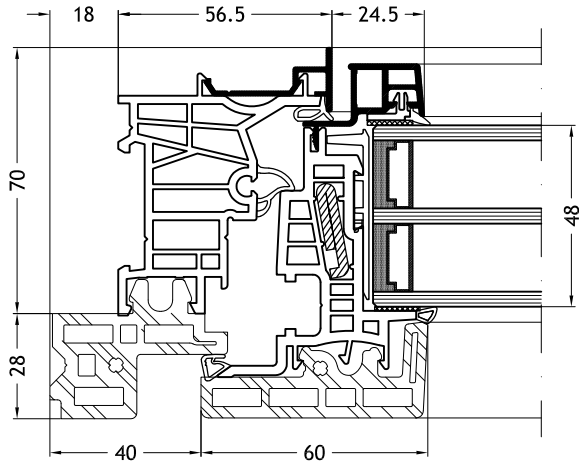
**Blendrahmen Z-Form 8F2Y**  
mit Flügel Classic-line



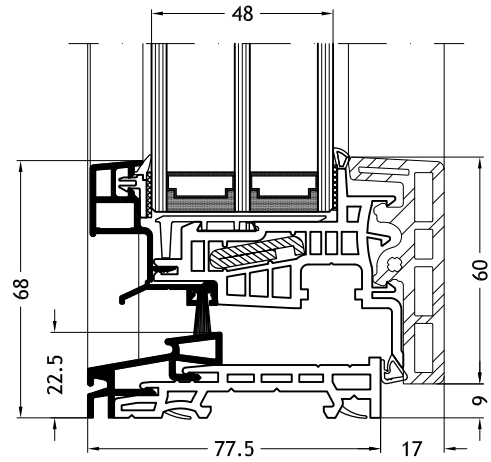
# Technische Zeichnungen

Maßstab 1:2

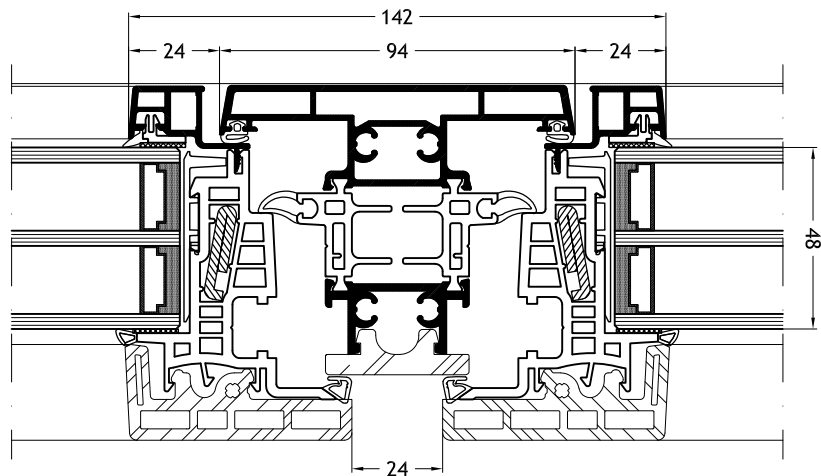
**Blendrahmen Z-Form 8F2X**  
mit Flügel Classic-line



**Flache Schwelle**  
mit Flügel Classic-line



**Kämpfer/Pfosten 8739**  
mit Flügel Classic-line

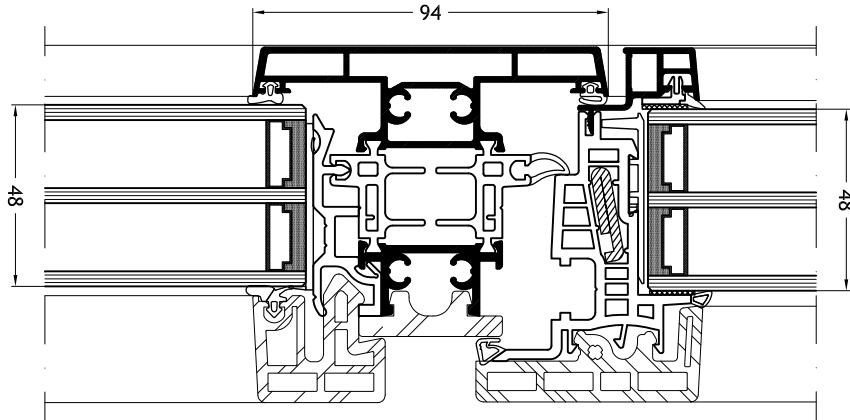


# Technische Zeichnungen

Maßstab 1:2

## Kämpfer/Pfosten 8739

mit Flügel Classic-line und Festverglasung



## Klassische Stulp-Mittelpartie 730

mit Flügel Classic-line

