

FIN-Project Nova-line Twin Aluminium-Holz

Den Flügelrahmen überdeckende Ganzglas-Optik und Jalousette oder Plissee im Verbundflügel.



Abbildung in einflügliger Ausführung mit Jalousette silberfarbig 0717, außen Aluminium Effektfarbe Sablé 894, Randemaillierung Schwarz G01, innen Holz Quarzgrau 3X04

Immer besser. Vorteile dieses Finstral-Fensters.

Immer Kunststoff im Kern

Im Kern des Fensterrahmens befindet sich ein luft- und wasserdicht eckverschweißtes Kunststoff-Profil. Es isoliert perfekt, ist pflegeleicht und langlebig. Und da Finstral seine Profile nicht ausschäumt, ist das Fenster zu 100 % recycelbar.

Schmalste Rahmen

Dieses Fenster verfügt über die schmalsten Rahmenprofile seiner Kategorie im Wettbewerb. So lässt es viel Licht hinein und viel Sicht hinaus – ohne dabei einen Kompromiss bei der Wärmedämmung einzugehen.

Aluminium in Perfektion

Aluminium ist robust, recycelbar und bietet durch zahlreiche Farben und Oberflächen-Optionen viele individuelle Gestaltungs-Möglichkeiten. Finstral entwickelt seine Aluminium-Blenden selbst, damit sie immer formschlüssig sind.

Holz aus eigener Schreinerei

Finstral-Holzblenden werden aus nachhaltigen, hochwertigen HartHölzern hergestellt. Von der Lamelle bis zum fertigen Rahmen erfolgen alle Arbeitsschritte – Hobeln, Stirnbearbeitung, Profilierung und Lackierung – immer aus einer Hand bei Finstral im Haus.

Das beste Glas am Markt

Finstral fertigt Isolierglas selbst. Aus dem besten am Markt verfügbaren Glas und eckverschweißten, warmen Abstandhaltern. Perfekte Isolation, maximaler Lichteinfall, saubere Optik bis ins Detail. Bei Finstral ist das Standard.

Kompromisslose Sicherheit

Rundum einbruchhemmend durch Qualitäts-Schließteile mit Rollenpilkopfbolzen rahmenumlaufend im maximalen Abstand von 70 cm. Der stabil verklebte Fensterflügel erschwert das Aufhebeln zusätzlich. Weitere Sicherheitsausstattung optional.

Moderne Mitteldichtung

Anextrudierte Dichtung am Mitteldichtungssteg für optimalen Schutz der Beschlagsteile vor Schmutz und Feuchtigkeit. Der stabile Mitteldichtungssteg erschwert den Zugang zu Schließteilen mit Aushebelwerkzeugen wirksam.

Verklebt statt verklotzt

Verklebte Flügelrahmen sind bei Finstral Standard. Diese moderne Verarbeitungstechnik sorgt für stabile Flügelrahmen. Die Bedienung des Fensters hat dadurch eine spürbar bessere Haptik und ist dauerhaft wartungsfrei.

Immer alles aus einer Hand

Von der Entwicklung über die Produktion der Profile, die Isolierglas-Fertigung und den Zusammenbau Ihres Fensters, bis zur pünktlichen Lieferung und den Einbau durch einen zertifizierten Montage-Profi: Damit alles zusammenpasst, macht Finstral all das selbst.



Die Fassade
Ihres Fensters



Der Kern
Ihres Fensters

Immer individuelle Gestaltung.

Material

- Aluminium

Farbe/Oberfläche

Rahmenfarben

- glatt: 200 Farben
- Feinstruktur: 25 Farben
- Holzstruktur: 5 Holzdekore

Glasfarben

- 9 Farbtöne für Randemaillierung

Rahmenformen

Bautiefe Blendrahmen

- 78 mm

Verdeckter Blendrahmen

- seitlich und oben

Rahmenansicht außen

- Nova-line Twin
- Flügelrahmen-Ansichtsbreite: 0 mm

Stilelemente

Sprossen

- zwischen Glas liegende Sprosse (18 oder 26 mm)

Füllungen (für Festfelder)

- glatte, genutete und abgeplattete Füllung (alle Rahmenfarben)
- emaillierte Glasfüllung (9 Farben)
- Kunstharz-Füllung (6 Dekore)
- Keramik-Füllung (7 Dekore)

Immer verlässlicher Schutz.

Einbruch

Standard-Einbruchhemmung

- umlaufend hochwertige Rollenpilzkopfbozen-Verriegelungen mindestens alle 85 cm, meist weniger Abstand

Weitere Einbruchhemmungen

- Sicherheitsglas Multiprotect bis Klasse P5A
- abschließbarer Griff oder Druckknopfverriegelung
- Anbohrschutz des Griffgetriebes
- Fenstersensor für elektronische Überwachung
- geprüftes Sicherheitsbeschlags-Paket Protect Safety Plus RC 2

Sonne/Hitze

Sonnenschutzgläser

- Mediterran 2: U_g 1,1 W/m²K, g 0,48, LT 0,74

Weitere Sonnenschutz-Optionen

- wettergeschützte Beschattung zwischen den zwei Flügelrahmen: Jalousette (9 Farben) oder lichtdichtes Wabenplissee (4 Farben)
- Rollladen
- Raffstore
- Klappläden
- Schiebeläden
- Faltschiebeläden

Sicht

- Ornamentgläser (13 Designs)

Insekten

- feststehender Insektenschutzrahmen
- Insektenschutzrahmen als Drehtür
- Insektenschutzrollo in horizontaler oder vertikaler Laufrichtung
- Insektengitterplissee für Türen

Immer richtige Isolation.

Wärme/Kälte

2-fach-Wärmeschutzglas Plus-Valor

- Unser Lieferstandard Plus-Valor: U_g 1,1 W/m²K, g 0,65, LT 0,82
- Argongas-Füllung
- leicht abgeschliffene Glaskanten
- elektronischer Qualitätsscan jedes Glases
- RAL- und CEKAL-Gütezeichen für Mehrscheiben-Isolierglas
- wärmegeädmmter, eckverschweißter Glasabstandhalter in Schwarz

3-fach-Wärmeschutzglas Max-Valor

- innovatives Hochleistungsglas Max-Valor: U_g 0,7 W/m²K, g 0,55, LT 0,70
- bestes Fensterglas Europas mit maximaler Kombination aus Wärmedämmung, Energiegewinnung, Lichtdurchlässigkeit und Farbneutralität
- Argongas-Füllung
- leicht abgeschliffene Glaskanten
- elektronischer Qualitätsscan jedes Glases
- RAL- und CEKAL-Gütezeichen für Mehrscheiben-Isolierglas
- wärmegeädmmter, eckverschweißter Glasabstandhalter in Schwarz

Wärmedämmwert

- Einflügeliges Fenster gemäß Normmaß für U_w -Berechnung 1,23 x 1,48 m:
 - U_w -Wert für 2-fach-Glas: U_w 1,1 W/m²K
 - Bestwert für 3-fach-Glas: U_w 0,90 W/m²K
 - U_w -Wert für 2-fach-Glas: U_w 1,3 W/m²K
 - Bestwert für 3-fach-Glas: U_w 1,1 W/m²K

Lärm

Schallsolierende Konstruktion

- formschlüssige Rahmen
- an Kunststoff-Profilen anextrudierte Dichtungen
- Glas und Flügelrahmen verklebt statt verklotzt
- ift-Prüfnachweis liegt vor (im Architekten-Service-Portal unter „Prüfzeugnisse“ zum Download oder auf Anfrage)

Schalldämmwert

- R_w -Werte für einflügelige Fenster/Türen bis 2,7 m² Elementfläche:
 - R_w Standard: 40 (-2;-8) dB
 - R_w Bestwert 45 (-3;-10) dB

Dichtheit

Abdichtende Konstruktion

- dicht verschweißte Ecken
- strammer Dichtungssitz
- Mitteldichtungssteg schützt Beschlagsteile

Schlagregendichtheit

- nach EN 12208: Klasse 9A für einflügelige Elemente

Luftdurchlässigkeit

- nach EN 12207: Klasse 4 für einflügelige Elemente

Immer passender Bauanschluss.

Montageart

Neubau/Umbau

- Einbau in zwei Schritten: erst wärmegeädmmte Finstral-Montagezarge FIN-Fix in Mauerwerk einputzen und nach Abschluss der groben Bauarbeiten die Fenster- und Türelemente einsetzen (Finstral-Empfehlung)
- Einbau in einem Schritt: Fenster direkt ins Mauerwerk einputzen

Fenster austausch/Sanierung

- Überschubmontage ohne aufwendige Maurerarbeiten: zurückschneiden des Holzblendrahmens der alten Fenster und Überschub des neuen Fensters, Dauer: unter 2 Stunden pro Fenster (Finstral-Empfehlung)
- Einschubmontage ohne aufwendige Maurerarbeiten: Variante der Überschubmontage ohne Zurückschneiden des alten Rahmens (Finstral-Empfehlung für die Renovierung von Baueten der 1970er bis 1990er Jahre mit alten Kunststoff- und Aluminium-Fenstern)
- altes Fenster komplett entfernen und neues Fenster direkt ins Mauerwerk einputzen

Abdichtungsqualität

Verlässliche Bauanschlüsse

- Bibliothek von über 500 detaillierten Bauanschluss-Zeichnungen für ganz Europa, über 200 davon unabhängig geprüft durch das Institut für Fenstertechnik Rosenheim (ift) (im Architekten-Service-Portal unter „Bauanschlüsse“ zum Download oder auf Anfrage)

Aktuelle Montage-Standards

- in verpflichtenden Schulungen für Monteure von Finstral-Produkten wird der Einsatz moderner Abdichtungsmaterialien vorgegeben
- jeder Finstral-Montage-Partner ist geschult, oft auch als Montage-Profis zertifiziert durch das Institut für Fenstertechnik Rosenheim (ift). Achten Sie auf dieses Zeichen:



Immer individuelle Gestaltung.

Material

- Holz

Farbe/Oberfläche

Rahmenfarben

- Fichte Natur, Fichte Weiß gebürstet, Fichte Weiß glatt, Fichte Perlweiß gebürstet, Fichte gebleicht, Fichte Beigegrau, Fichte Braun
- Eiche Natur
- Lichtgrau, Sandgrau, Quarzgrau, Carbongrau, Dunkelbraun

Rahmenform

Rahmenansicht innen

- Flächenversatz zwischen Blendrahmen und Flügel
- flächenbündiger Blendrahmen und Flügel
- Flügelrahmen ohne Glasleiste

Griffe/Bänder

Griffe

- Aluminium-Griffserie 1 und 2
- Edelstahl-Griffserie 3
- Messing grau verchromt Griffserie 4
- Designgriffe mit Rundrosette Serie 11, 12 und 13
- kompatibel zu allen handelsüblichen Fenstergriffen mit doppelter M5-Gewinde-schraubenbefestigung
- kompatibel zu allen Fenster-Steckgriffen vom Hersteller FSB

Bänder

- aufliegende Bänder
- verdeckt liegende Bänder

Innenfensterbank

- Innenfensterbank Holz in Rahmenfarbe, maßgefertigt, Eckausführung gerade oder abgerundet

Immer intuitive Bedienung.

Öffnungsarten

Drehkipp-Beschlag (Standard)

- Qualitätsbeschlag
- selbstjustierende Rollenpilzkopfbolzen
- Flügelheber
- Fehlbedienungsperre
- veränderbare Sitzhöhe des Griffs

Weitere Öffnungs-Optionen

- Fenstertür
- Oberlicht-Kipp

Bedienkomfort

Komfort-Standards

- spürbar hochwertige, wartungsarme und langlebige Bedienung durch die umlaufend mit dem Glas verklebten Flügelrahmen

Weitere Komfort-Optionen

- Kipp-Schließhilfe
- motorisierte Kippöffnung auf Knopfdruck oder durch Anbindung an Smart-Home-Lösungen mit sichtbar oder verdeckt liegendem Elektroantrieb
- flache Schwellen bei Fenstertüren

Bediensicherheit

Sicherheitsgläser

- Bodysafe: Einscheiben-Sicherheitsglas (ESG)
- Multiprotect: Verbund-Sicherheitsglas (VSG)

Verriegelung der Drehöffnung

- Kipp vor Dreh
- abschließbarer Griff

Lüften

Manuelle Lüftungsoptionen

- Sommer/Winter-Kippstellung
- gesicherte Kipp-Spaltlüftung
- Flügelbremse

Passive Lüfter

- PassiveVent Midi auf Blendrahmen/Verbreiterung: 30 m³/h bei 8 Pa

Aktive Lüfter

- ActiveVent: Motorlüfter mit 4 Leistungsstufen bis 45 m³/h

Immer einfachste Abwicklung.

Koordination

Planung

- umfassende Beratung zu Ihrem Bauvorhaben durch kompetente Fachleute
- individuelle Planungs-Unterstützung durch europaweit erfahrene Experten von Finstral - sofern notwendig

Staatliche Förderprogramme

- Unterstützung bei der Inanspruchnahme staatlicher Förderprogramme

Angebot

- transparente Angebote, die jedes Detail beschreiben, inklusive einer ersten Einschätzung zum möglichen Liefertermin
- alle Details stellen wir Ihnen gerne persönlich vor

Herstellung

- Entwicklung und Fertigung von Profilen und Isolierglas sowie deren Zusammenbau zum Fenster macht Finstral selbst

Lieferung und Montage

- verlässlich, pünktlich und komplett mit einer Lieferzuverlässigkeit von 97 %
- von Finstral geschulte Montage-Teams

Einbau

Professionelle Ausführung

- verbindliche Lieferavisierung
- Erläuterung vor Beginn der Montage
- ordentliche Vorbereitung der Baustelle: Abdecken der Möbel, Abkleben des Bodens etc.
- Durchführung der Montage gemäß der Vorgaben von Finstral und dem Institut für Fenstertechnik Rosenheim (ift)
- Einweisung in die Funktion der neuen Fenster nach Abschluss der Arbeiten

Rücknahme alter Elemente

- nach einem Fensteraustausch holen wir Ihre alten Fenster-Elemente auf Wunsch innerhalb weniger Tage ab und entsorgen sie fachgerecht

Abnahme

Abnahme und Einweisung

- zum Abschluss der Montage machen wir gemeinsam mit Ihnen einen abschließenden Qualitätskontrolle der Arbeiten und Einweisung in Ihre neuen Fenster.
- kulanter Service, sollte doch einmal etwas nicht zur Zufriedenheit ablaufen

Rechnung und Leistungserklärung

- zeitnahe und transparente Schlussrechnung gemeinsam mit der Leistungserklärung

Immer reibungsloser Service.

Garantie

5 Jahre Hersteller-Garantie

Zertifikate

Finstral ist der meist zertifizierte Fensterhersteller Europas.

Produkt-Qualität

- RAL-Gütezeichen für Kunststofffenster Profilsysteme
- RAL- und CEKAL-Gütezeichen für Mehrscheiben-Isolierglas
- RAL-Gütezeichen und ift-Qualitätszeichen für Fenster und Haustüren

Montage-Qualität

- hunderte geprüfter Bauanschlüsse durch das Institut für Fenstertechnik Rosenheim (ift)

Management-Qualität

- Qualität EN ISO 9001
- Umwelt EN ISO 14001
- Arbeitssicherheit BS OHSAS 18001
- Energie EN 50001

Service

Studios und Partner Studios

- Die Schauräume von Finstral und seinen Partnern sind der ideale Ort zur Inspiration und Planung. Sicher finden Sie uns auch in der Nähe: www.finstral.com/studios

Werkskundendienst

- Finstral betreibt in allen europäischen Vertriebsgebieten einen eigenen Werkskundendienst

Architekten-Service

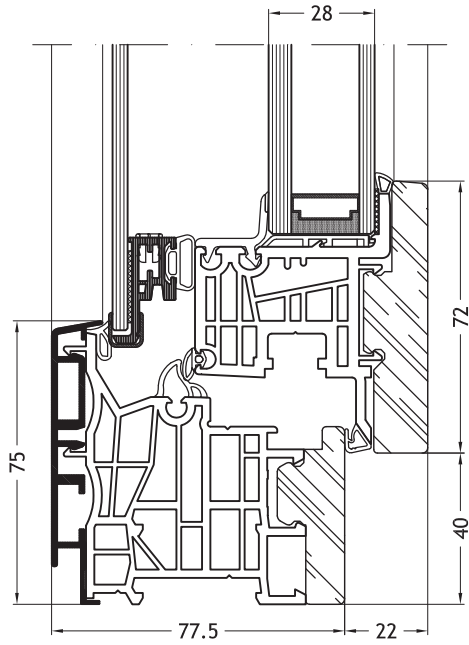
- alle Details für Ihre Planung von Produktmustern über Bauanschluss-Zeichnungen, Prüfzeugnissen oder CAD-Daten im DWG-Format bis zu Ausschreibungstexten erhalten Sie auf Anfrage beim Finstral-Architekten-Service



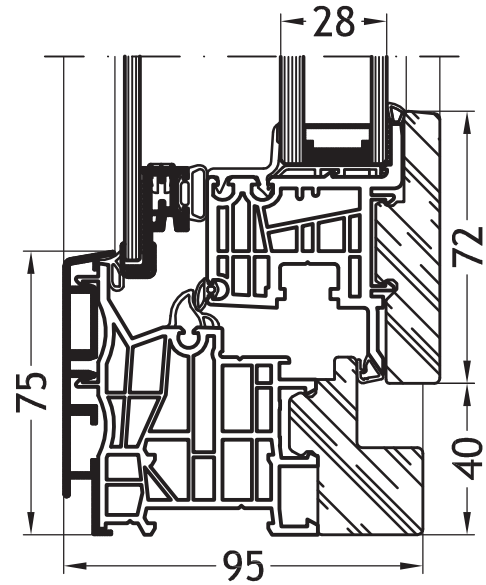
Technische Zeichnungen

Maßstab: 1:2

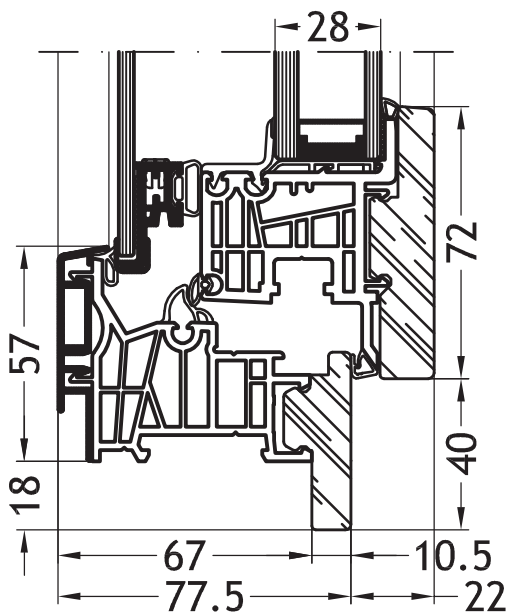
Blendrahmen L-Form 9A1Z
mit Flügel Nova-line Twin



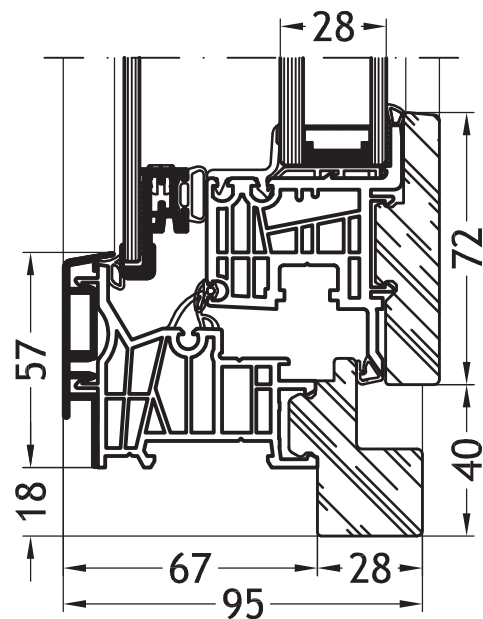
Blendrahmen L-Form 9F1Z
mit Flügel Nova-line Twin



Blendrahmen Z-Form 9A2Y
mit Flügel Nova-line Twin



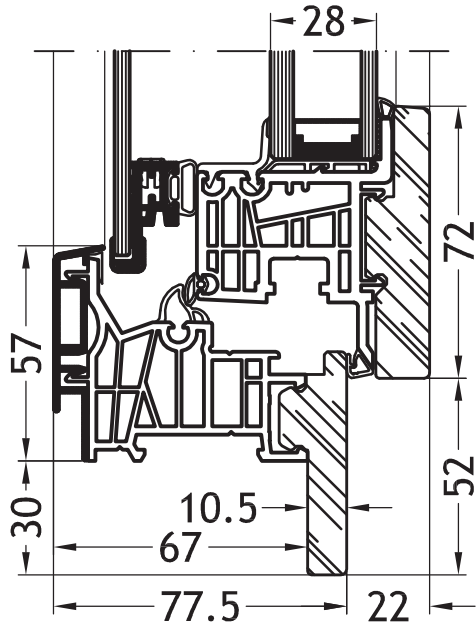
Blendrahmen L-Form 9F2Y
mit Flügel Nova-line Twin



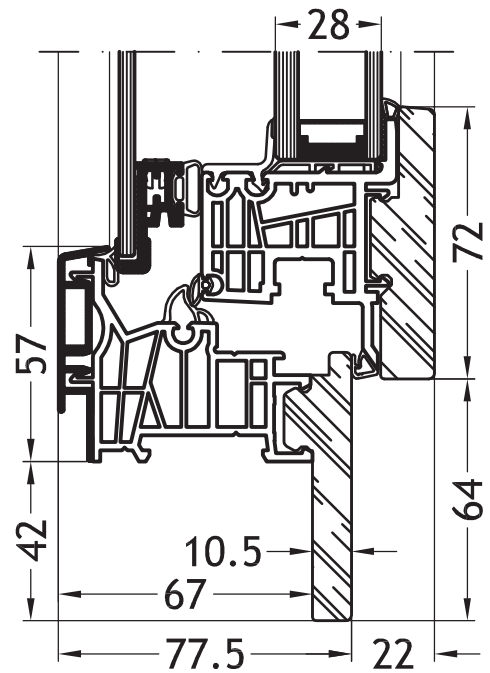
Technische Zeichnungen

Maßstab: 1:2

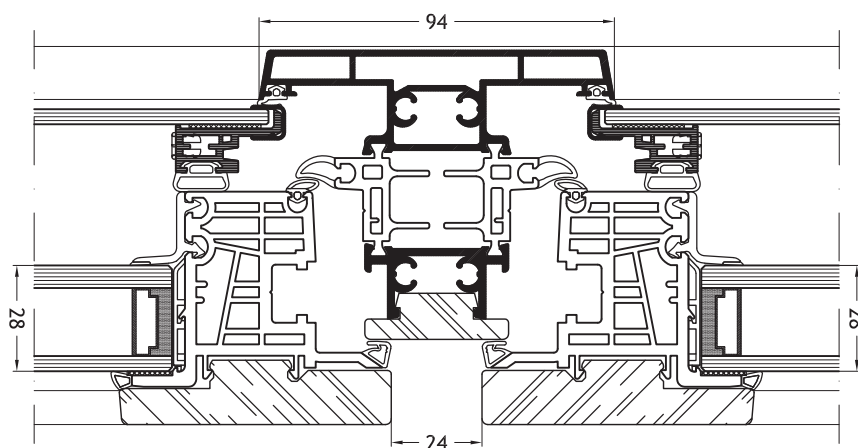
Blendrahmen Z-Form 9B2Y
mit Flügel Nova-line Twin



Blendrahmen Z-Form 9D2Y
mit Flügel Nova-line Twin



Kämpfer/Pfosten 9739
mit Flügel Nova-line Twin



Technische Zeichnungen

Maßstab: 1:2

Kämpfer/Pfosten 9726
mit Flügel Nova-line Twin

