

Profissionais da montagem certificada.



 **FINSTRAL**



Institut für
Fenstertechnik
Rosenheim

Uma janela é perfeita apenas quando a montagem é **perfeita.**

A qualidade da montagem é determinante na funcionalidade da janela ao longo do tempo. Uma montagem realizada de maneira profissional garante uma ótima selagem, excelentes valores de isolamento térmico e um suave manuseamento durante muitos anos. É por isso que na Finstral a qualidade da execução da montagem é tão importante como a qualidade de cada um dos nossos produtos.

Desde há muitos anos, que o Instituto ift Rosenheim, um organismo de prestígio internacional e independente, controla e certifica a qualidade das nossas janelas e da execução da montagem.

Desde 2013 também oferecemos aos nossos distribuidores partner a possibilidade de obter a sua própria certificação. Os instaladores dos nossos distribuidores partner com o logotipo “Montagem profissional certificada” participam regularmente em cursos de formação, utilizam apenas desenhos de aplicação em obra certificados e por último são submetidos anualmente às auditorias de controlo do Instituto ift Rosenheim.

Mais nenhuma outra empresa do setor aplica critérios de certificação tão exigentes para si mesma ou para os seus instaladores. Até à data, mais de 100 distribuidores partner aderiram ao processo de certificação da sua montagem supervisionado pelo Instituto ift Rosenheim. Desta maneira, os nossos clientes têm a garantia de receber produtos perfeitos que são sempre instalados de maneira profissional.

Atentamente,

Peter Mayer

Diretor do Instituto de Certificação e Supervisão ift Rosenheim

Florian, Joachim e Luis Oberrauch

Direção da empresa Finstral AG



Peter Mayer



Florian, Joachim e Luis Oberrauch



Instituto ift Rosenheim.

O instituto ift Rosenheim é desde há 60 anos um organismo de ensaios independente reconhecido internacionalmente, que se dedica à investigação e certificação e opera no setor da construção. Com mais de 230 colaboradores especializados promove o desenvolvimento de produtos e materiais de qualidade para a construção – para uma utilização segura, sustentável e funcional.

Serviços

- comprova a **idoneidade para a utilização** de um produto (provas de idoneidade, ensaios de tipologia e ensaios de sistemas)
- comprova cada uma das **prestações de desempenho do produto**
- comprova a idoneidade para a utilização de um material
- realiza **peritagens** e relatórios periciais
- avaliação de propostas, projetos de construção e soluções técnicas especiais
- monitorização e **certificação** de produtos, sustentabilidade e sistemas de gestão corporativa
- atividades de **investigação** e desenvolvimento
- calibragem de instrumentos de medição, projeto e produção de dispositivos de controlo
- organização de eventos, seminários e **cursos de formação**
- atividades de edição e publicação de relatórios técnicos

Mais informações em:

ift-rosenheim.de/en



Montagem profissional.

O aumento das **prestações exigidas** em termos de poupança energética e **conforto** contribuiu para a melhoria gradual da tecnologia construtiva de janelas e portas. Inclusive os procedimentos de montagem foram otimizados graças às investigações realizadas e às diretivas emitidas pelo instituto ift Rosenheim. Uma divisão mais racional do trabalho entre a produção e a montagem levou ao aparecimento de novas empresas especializadas no campo da montagem, capazes de realizar com profissionalismo um **trabalho impecável de montagem**.

As principais características de uma montagem profissional são: um **programa organizado** das atividades e a utilização correta dos produtos adequados para a selagem, isolamento e fixação. Por estas razões, as empresas que se dedicam à montagem devem trabalhar com instaladores qualificados que tenham recebido uma formação específica, como por exemplo o **curso ift para a técnica de montagem**.

Um bom trabalho de montagem é caracterizado pelos **detalhes** de execução que são planejados e **comprovados** por ift Rosenheim, estudados especificamente para o tipo de janela, dimensão e parede onde será instalada. Os fundamentos técnicos são recolhidos no manual de montagem criado pelo Instituto ift e publicado pela associação RAL.



Este logotipo identifica os distribuidores Finstral com montagem certificada.

As empresas mais competentes que se dedicam à montagem têm a capacidade de verificar os **detalhes do desenho de aplicação** adaptados à situação concreta da obra, e de seguida desenvolver soluções alternativas, tanto do ponto de vista estático como físico. Especialmente no que diz respeito aos vãos exteriores com elevada eficiência energética ou a portas de entrada e portas de sacada sem barreiras arquitetónicas.

Seguimento e certificação.

Para garantir a elevada qualidade da montagem de janelas e portas de sacada é necessário um controlo periódico do processo de montagem. Por esta razão, o instituto ift desenvolveu um „**Programa de Certificação para a montagem de janelas, portas exteriores e pequenas fachadas (QM 352)**“. O qual é utilizado pelos distribuidores partner que colaboram com Finstral, para melhorar continuamente e demonstrar a qualidade do seu trabalho através do **certificado ift**.

A certificação baseia-se no manual de montagem, nas descrições detalhadas dos produtos que incluem as instruções de montagem e os **detalhes de montagem comprovados**, assim como a **formação adequada do pessoal**. A certificação garante a qualidade do trabalho realizado pelo **responsável de montagem** e pelos instaladores. De três em três anos, os instaladores devem realizar um curso de formação de atualização que será organizado por Finstral.

O **controlo externo** também inclui um controlo periódico da documentação da obra, das soluções adotadas em conformidade com os desenhos certificados e do princípio de que se respeitaram todos os requisitos específicos do edifício.

Em caso de **divergências** ou conflitos deve identificar e esclarecer a causa, e deve resolver imediatamente o problema.



Estes dois selos garantem a qualidade da montagem, controlada e certificada.

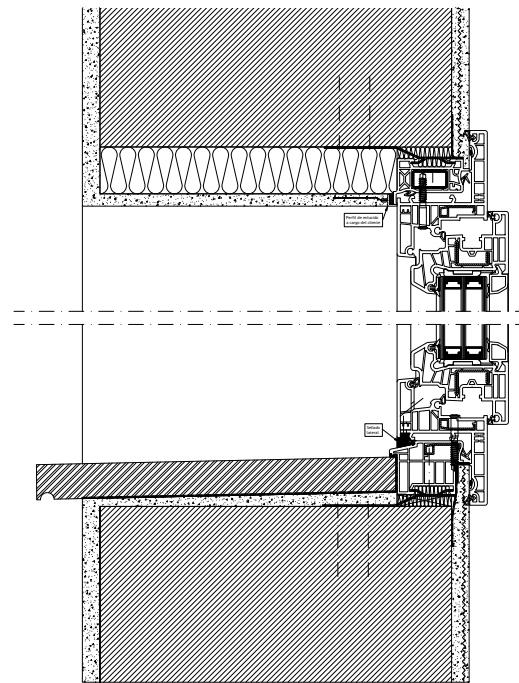
Por último, o organismo de certificação determina se são necessárias mais inspeções adicionais ou se retira a certificação. É também necessário existir um controlo interno da empresa, assumido pelo **responsável da montagem**, que supervisiona a qualidade da mesma, assim como o controlo, qualificação e formação dos colaboradores.

Finstral em colaboração com o Instituto ift Rosenheim.

A missão de ift Rosenheim e Finstral é oferecer uma **elevada qualidade de produto e de montagem**. É por esse motivo que há vários anos Finstral submete as suas janelas e portas a exigentes controlos levados a cabo pelo instituto ift: **provas, ensaios e certificação**. Na Finstral acreditamos que apenas a montagem realizada de maneira profissional garante que a janela seja realmente perfeita. Graças a esta convicção, somos líderes do setor em termos de qualidade - e desde 2013 certificamos e supervisionamos regularmente a execução da montagem.

Por esta razão, os **detalhes**, os **procedimentos** e os **materiais** de montagem de janelas Finstral foram otimizados de acordo com as diretivas do instituto ift.

O resultado: **clientes satisfeitos, máxima funcionalidade** e o reconhecimento da marca pelo mercado.



Os detalhes de montagem foram desenvolvidos e testados pelo instituto ift para todos os diferentes tipos de janela Finstral.



 **FINSTRAL**

Sempre o melhor contato.

Entre em contato conosco caso queira fazer alguma pergunta sobre a montagem certificada.

Contatos:

Finstral Portugal Norte 918 942 008

Finstral Portugal Sul 912 355 817

ou

Finstral Espanha +34 977 637001

E-mail:

finstralsa@finstral.com

O seu distribuidor partner Finstral com montagem certificada:

Finstral Studio Unterinn

Sede com 600 m² de exposição

Unterinn/Ritten, Italia

T +39 0471 296611

finstral.com/unterinn

Finstral S.A.

Sala de exposição com 320 m²

Tarragona, España

T +34 977 637001

finstral.com/tarragona

Copyright

© Finstral AG, Unterinn/Ritten, 2020

Todos os direitos reservados.

O logo Finstral é uma marca registada da empresa Finstral AG.

O termo "Finstral" é uma marca registada da empresa Finstral AG.

Edição Novembro 2025

Número de artigo 61-1350-00-16

Finstral reserva-se o direito de efetuar modificações técnicas. Por motivos técnicos de impressão podem ocorrer pequenas diferenças cromáticas relativamente aos produtos originais. A representação e descrição dos produtos nos catálogos tem meramente valor indicativo. As possíveis discrepâncias entre os produtos entregues e os que aparecem no material publicitário não constituem nenhum defeito, nem divergência, visto que apenas se pode tomar como referência o pedido.

 **FINSTRAL**